

**KOLOMBOORMACHINES
SÄULENBOHRMASCHINEN
DRILL PRESSES
PERCEUSES A COLONNE**

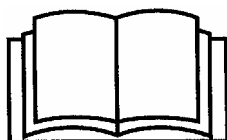
77300 - 77315 - 77320



**Handleiding
Betriebsanleitung
Operating instructions
Manuel d'instructions**



NEDERLANDS	1
DEUTSCH	7
ENGLISH	14
FRANÇAIS	20



Lees deze handleiding voor ingebruikname aandachtig door.

Bitte lesen Sie diese Gebrauchsanweisung sorgfältig vor Gebrauch durch.

Please read this instruction manual carefully before use.

Avant toute utilisation de l'appareil, lire avec attention le présent manuel d'instructions.

INHOUDSOPGAVE

1. Technische gegevens	pagina	1
2. Algemeen	pagina	1
3. Veiligheidsvoorschriften	pagina	2
4. Montage	pagina	4
5. Installatie	pagina	4
6. Het smeren	pagina	4
7. Testloop	pagina	4
8. Onderhoud	pagina	5



ATTENTIE

Voordat u met uw **AA-drill** kolomboormachine gaat werken, dient eerst deze handleiding aandachtig te worden doorgenomen, zodat ongelukken kunnen worden voorkomen.

1. TECHNISCHE GEGEVENS

Bestelnummer	77300	77315	77320
Capaciteit (mm)	13	16	25
Boorkopaansluiting	B 16	B 16	B 16
Boorkopbereik (mm)	0-13	3-16	25
Boorkop (mm)	0-13	3-16	3-16
Spindelbereik (mm)	50	80	80
Uitlading (mm)	100	150	215
Kolomdiameter (mm)	46	70	80
Tafelmaat (mm)	165 x 165	260 x 260	345 x 345
Voetmaat (mm)	315 x 200	420 x 250	500 x 320
Hoogte (mm)	575	960	1650
Motor volt/Hz/fase	230/50/1	230/50/1	230/50/1
Motorvermogen kW/pk	0,35/0,45	0,55/0,75	0,75/1
Aantal spindelsnelheden	5	12	12
Toeren (min./max.)	600-2500	210-2580	210-2580
Toerenregeling	snaarwissel	snaarwissel	snaarwissel
Nettogewicht (kg)	19	53	80
Noodstop	ja	ja	ja

2. ALGEMEEN

Met de aankoop van uw **AA-drill** kolomboormachine bent u eigenaar geworden van een hoogwaardige, betrouwbare machine. Bij correct gebruik en geregeld onderhoud zal het apparaat jarenlang zware klussen onvermoeibaar uitvoeren. Het apparaat mag alleen worden gebruikt voor het doel waarvoor het is ontworpen en bedoeld; alle andere toepassingen zijn niet juist. De fabrikant is niet verantwoordelijk voor enige schade aan personen en zaken, veroorzaakt door

onzorgvuldigheid of het niet opvolgen van de aangegeven voorschriften tijdens de werking van de kolomboormachine of onderhoudswerkzaamheden.

In deze handleiding vindt u gebruiks- en onderhoudsvoorschriften. Lees deze voor gebruik aandachtig door en let erop dat anderen die de kolomboormachine gebruiken dit ook hebben gedaan en de nodige voorzorgsmaatregelen hebben genomen.

3. VEILIGHEIDSVOORSCHRIFTEN

Werkomgeving:

- a. Zorg voor een overzichtelijke en goed verlichte werkomgeving. Houd kinderen en bezoekers uit de buurt.
- b. Gebruik het apparaat altijd in een droge omgeving. Gebruik alleen verlengsnoeren met de juiste aansluitingswaarden.

Attentie:

- a. Draag geen wijde, loshangende kleding of sieraden; deze kunnen vast komen te zitten in de bewegende delen.
- b. Draag altijd een veiligheidsbril tijdens het werken met de boormachine.
- c. Indien de werkzaamheden veel stof produceren, is het raadzaam om een masker te dragen.
- d. Voor het veranderen van de snelheid: de schakelaar op "stop" zetten en wachten totdat de machine helemaal tot stilstand is gekomen.
- e. Voordat u de motor weer start, de boorkruk verwijderen.
- f. Houd het werkstuk tijdens het boren nooit met uw hand vast, maar schroef het object vast op de werktafel of gebruik de klemschroef van de boormachine om ongelukken te voorkomen.
- g. Tijdens het boren de boorkop niet aanraken.

Werking:

- a. Controleer of de schakelaar op "uit" staat, voordat u de stekker in het stopcontact steekt.
- b. Het gebruik van verkeerd gereedschap of het forceren ervan kan schade veroorzaken aan het gereedschap en letsel toebrengen aan de gebruiker.
- c. Zorg ervoor dat u stevig staat en niet uit balans kunt raken.
- d. Houd uw handen uit de buurt van het boren.
- e. Zorg ervoor dat de veiligheidsvoorzieningen op hun plaats zitten. Verwijder de instelsleutels en moersleutels voordat u het apparaat aanzet.

Algemene richtlijnen:

- a. Haal altijd de stekker uit het stopcontact als u de boormachine niet gebruikt. Behandel het apparaat zorgvuldig om een veilige werking te garanderen.
- b. Trek niet aan het snoer om de stekker uit het stopcontact te halen of om de machine op te tillen.
- c. Gebruik de klemmen of de klemschroef om het werkstuk vast te zetten, zodat u twee handen vrij heeft.
- d. Zet de boormachine weg op een droge plaats, buiten het bereik van kinderen.

Voltage:

- a. Controleer voor het aansluiten van de boormachine of het voltage van de machine overeenstemt met het voltage van de aansluiting.
- b. Indien het voltage van de aansluiting hoger is dan die van het apparaat, kan dit ernstig letsel toebrengen aan de gebruiker.
- c. Gebruik de boormachine niet als u niet helemaal zeker bent van het voltage. Als het voltage van de aansluiting lager is dan die van het apparaat, kan dit schade aan de motor veroorzaken.

Het aarden:

- a. Tijdens gebruik moet de boormachine altijd geaard zijn om de gebruiker te beschermen tegen een elektrische schok.
- b. Het apparaat is voorzien van een goedgekeurde drie-aderige kabel en geaarde plug. Deze past in een geaard stopcontact. Wanneer u een verloopstuk gebruikt om een drie-aderige plug in een twee-aderig stopcontact te doen passen, moet het verloopstuk geaard worden.

Aanvullende veiligheidsmaatregelen:

- a. Zorg ervoor dat de boorkop of de boor goed vastzit in de boorhuls.
- b. Controleer of het boorkrukje is verwijderd voordat u de stroom inschakelt.
- c. Stel de tafel- of dieptestop in om te voorkomen dat u in de tafel boort.
- d. Als u stopt met werken: de stroom uitschakelen, de boorkop of boor verwijderen en de tafel schoonmaken.
- e. Gebruik de klemmen of de klemschroef om het werkstuk vast te zetten en te voorkomen dat het werkstuk mee gaat draaien met de boor.

Waarschuwing: draag geen handschoenen tijdens het bedienen van de kolomboormachine!

Algemene montage-instructies:

Schroef de kolom op de basis, monteer de boorkop op de kolom en draai de afstelschroef vast met de inbus sleutel. Bevestig de hendels van de boormachine enz. De kolomboormachine kan met benzine worden schoongemaakt om de conserveringsolie te verwijderen, die in de fabriek is aangebracht. Vervolgens kan de machine met olie worden ingesmeerd.

Gebruiksaanwijzing:

Onderstaande aanwijzingen zullen u vertrouwd maken met het gebruik van de kolomboormachine. Gebruik afvalmateriaal om mee te oefenen.

A Juiste boorsnelheid: het materiaal, de afmeting van het gat, het type boor en de kwaliteit van de gewenste snede zijn allemaal factoren die de juiste snelheid bepalen. Hoe kleiner de boor, hoe hoger het gewenste toerental per minuut. In zacht materiaal moet de snelheid hoger zijn dan in harde metalen.

B Boren in metaal: gebruik klemmen om het werkstuk vast te zetten bij het boren in metaal. Het werkstuk nooit in de hand houden. De randen van de boor kunnen het werkstuk raken, vooral wanneer de boor door het materiaal boort. Het werkstuk kan uit de hand van de gebruiker worden gerukt, waardoor de gebruiker gewond kan raken. Bovendien zal de boor breken, wanneer het werkstuk de kolom raakt.

Klem het werkstuk stevig vast tijdens het boren

C Boring in hout: hoewel de kolomboormachine eigenlijk is bedoeld voor het boren in metaal, kan men de machine ook gebruiken voor het boren in hout. Wij raden u aan om hiervoor speciale houtboren te gebruiken.

4. MONTAGE

1. Maak de doos open, haal de basis eruit en plaats hem op een vlakke vloer.
2. Haal de kolom met de kolomsteun uit de doos en schroef de kolom op de basis.
3. Monteer de boorkop op de kolom.
4. Gebruik vervolgens de inbussleutel om de afstelschroef vast te draaien.
5. Schroef de hendel in de bout.

5. INSTALLATIE

1. Na de montage de kolomboormachine schoonmaken met benzine om de conserveringsolie te verwijderen die in de fabriek is opgebracht. Vervolgens met olie insmeren.
2. Installeer de kolomboormachine op een stevige, vlakke ondergrond.
 - a. Controleer of de boormachine niet trilt als hij aan staat.
 - b. Controleer of de tafelsteun gelijkmatig op en neer gaat.
 - c. Controleer of de spindelass gelijkmatig beweegt.

6. HET SMEREN

De kogellagers in de holle as en de V-snaar pulley hoeven niet te worden gesmeerd. Duw de holle as zo ver mogelijk naar beneden en olie deze iedere 3 maanden matig.

Glijschenen: verwijder de motorriem en duw de nokkenhendel naar de motor toe. De rechter- en de linkerzijde van de glijschenen lichtjes oliën. Olie de tafelsteun als hij moeilijk wil draaien.

7. TESTLOOP

- a. Open de riembeschermer, maak de nokkenhendel van de linker- en rechterkant vrij en beweeg de riemhendel naar achteren totdat de riem de juiste spanning heeft.
- b. De spindelsnelheid kan worden ingesteld aan de hand van de tabel die zich aan de binnenkant van de riembeschermer bevindt. Vervolgens kunt u de riemhendel naar achteren bewegen om de juiste spanning van de V-snaar in te stellen en de nokkenhendel weer vastzetten.

- c. Steek de stekker in het stopcontact en druk op de “aan” schakelaar. De spindel draait nu met de wijzers van de klok mee.
- d. Indien de spindel tegen de wijzers van de klok indraait, is de aansluiting van de elektrische bedrading niet juist. Zet de kolomboormachine uit d.m.v. de “uit” schakelaar en verander de aansluiting. Controleer of de spindel nu in de juiste richting draait.
- e. Schroef het werkstuk stevig vast op de werktafel tijdens het boren om ongelukken te voorkomen en om een precisiewerkstuk af te leveren.
- f. In de boorkop, die zich onder de spindel bevindt, kunt u de boor plaatsen.
- g. Als u de stekker in het stopcontact steekt en de machine aanzet, zal de spindel vrij draaien.
- h. Tijdens het boren de hendel aan de rechterkant van de boorkop vasthouden en naar beneden duwen.

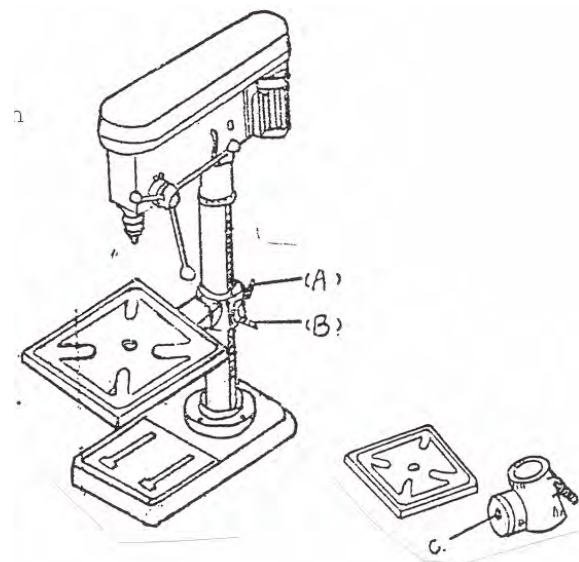
8. ONDERHOUD

Regelmatig onderhoud is het behoud van uw kolomboormachine.

Na gebruik de machine helemaal schoonmaken en alle glijdende en bewegende delen oliën.

Instellen van de tafel:

- a. Voor het instellen van de tafel de klemschroef (A) losdraaien en de krukgreep (B) draaien totdat de gewenste hoogte is bereikt. De klemschroef (A) weer vastdraaien voordat u gaat boren.
- b. Om de tafel 360° te draaien, de klemschroef (A) losdraaien, de tafel in de gewenste positie zetten en de klemschroef weer vastdraaien. Voor lange werkstukken de tafel 180° draaien en de basis als tafel gebruiken.
- c. Voor het kantelen van de tafel de moeren (C) losdraaien, de tafel kantelen en de moeren weer vastdraaien.



Instellen van de spindeldiepte voor 77300:

Wanneer een gat op speciale diepte geboord moet worden (zie fig. 18):

1. merk de diepte aan op het werkstuk.
2. leg het werkstuk op de tafel en breng de spindel met de boor op de diepte van het gemerkte werkstuk.
3. draai vervolgens de onderste moer naar de dieptestop en borg deze met de bovenste moer. De gaten worden nu op dezelfde diepte geboord.

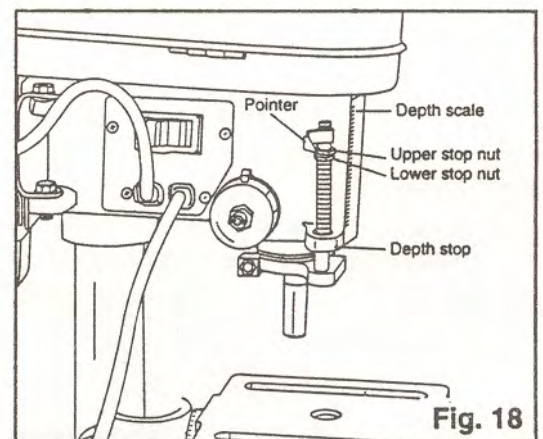


Fig. 18

Instellen van de spindeldiepte voor 77315 en 77320:

Om het boren op een gewenste diepte te stoppen: de halve vleugelmoer (E), die zich op de voeding bevindt, losdraaien, de voeding instellen totdat de gewenste diepte is bereikt en de halve vleugelmoer weer vastdraaien. Om de diepte permanent vast te zetten, de halve vleugelmoer (E) losdraaien, de voeding naar het laagste punt draaien, de verstelling naar de gewenste diepte draaien en de halve vleugelmoer weer vastdraaien. Nu blijft de spindel permanent op de gewenste diepte.

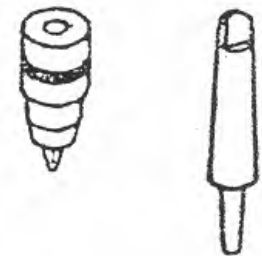


Boorkop en hoofdas:

Schuif het smalle einde van de hoofdas in de boorkop, plaats het lange einde in de spindel, houdt de kruktafel ± 10 cm van uiteinde van de spindel af, open de boorkop helemaal, trek de voeding naar beneden terwijl u de boorkop tegen de tafel drukt totdat de hoofdas vastzit.

Morce Conus boren (alleen voor 77315 en 77320):

Voordat u Morce Conus boren kunt gebruiken, moet u eerst de boorkop verwijderen. Draai de spindel met de hand totdat hij op één lijn staat met de aandrijving met holle as. Gebruik de sluitliggertap voorzichtig totdat de boorkop eruit valt. Draai de halve vleugelmoer los en laat de spindel terugkeren naar zijn oorspronkelijke positie.

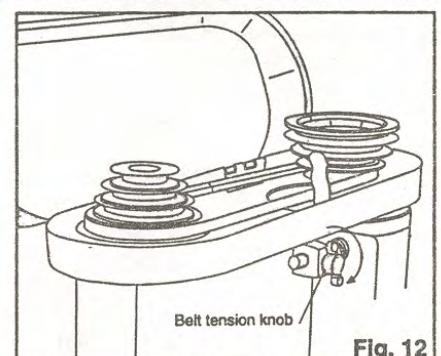
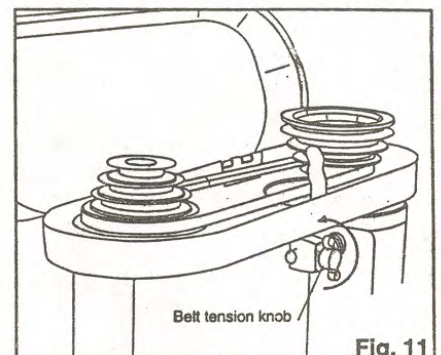


Plaats de Morce Conus boor in het spindelgat door de boorkop te draaien en omhoog te drukken totdat de boorkop vastzit. Leg een stuk hout op de tafel en kruk de tafel op totdat de tapse boorkop stevig in de spindel zit.

Aanpassen spindelsnelheid (zie fig. 11):

Waarschuwing: voordat de spindelsnelheid wordt aangepast, de spanning eraf halen door de stekker uit het stopcontact te trekken.

1. Open de beschermkap.
2. Om de spindelsnelheid aan te passen moet de V-snaar borgschroef losgedraaid worden.
3. Vervolgens de motor naar de spindel toetrekken en de V-snaar om de juiste pulley monteren voor de juiste snelheid (zie fig. 12).
4. Duw de motor vanaf de spindel tot de juiste V-snaar spanning en zet de borgschroef van de V-snaar vast.
5. Sluit de beschermkap.



INHALTSANGABE

1. Technische Daten	Seite	7
2. Allgemein	Seite	7
3. Sicherheitsvorschriften	Seite	8
4. Montage	Seite	10
5. Installation	Seite	10
6. Ölen	Seite	10
7. Testlauf	Seite	11
8. Wartung	Seite	11

**ACHTUNG**

Bevor Sie anfangen mit Ihrer **AA-drill** Säulenbohrmaschinen zu arbeiten, müssen Sie zuerst diese Betriebsanleitung aufmerksam durchlesen, so daß Unfälle verhindert werden können.

1. TECHNISCHE DATEN

Bestellnummer	77300	77315	77320
Bohrkopfanschluß	B 16	B16	B 16
Kapazität (mm)	13	16	25
Bohrkopf (mm)	0-13	3-16	3-16
Spindelbereich (mm)	50	80	80
Ausladung (mm)	100	150	215
Säulendurchmesser (mm)	46	70	80
Tischmass (mm)	165 x 165	260 x 260	345 x 345
Fussmass (mm)	315 x 200	420 x 250	500 x 320
Gesamthöhe (mm)	575	960	1650
Motor volt/Hz/Phase	230/50/1	230/50/1	230/50/1
Motorleistung kW/Pk	0,35/0,45	0,55/0,75	0,75/1
Spindelgeschwindigkeiten	5	12	12
Umdrehungen (min./max.)	600-2500	210-2580	210-2580
Nettogewicht (kg)	19	53	80
Notstopp	Ja	Ja	Ja

2. ALLGEMEIN

Mit dem Kauf Ihrer **AA-drill** Säulenbohrmaschine, sind Sie der Besitzer von einer hochwertigen, zuverlässigen Maschine geworden. Bei korrektem Gebrauch und regelmässiger Wartung, wird die Säulenbohrmaschine jahraus jahrein schwere Sachen leicht aufnehmen.

Das Gerät darf nur für den Zweck, für den es ausgelegt und bestimmt ist, benutzt werden; jegliche andere Verwendung ist nicht bestimmungsgemäß. Der Hersteller haftet nicht für irgendwelche Schäden an Personen und Sachwerten, die durch Unsorgfältigkeit bzw. das nicht Befolgen der angegebenen Vorschriften während

des Betriebs des Säulenbohrmaschines bzw. während Wartungsarbeiten verursacht worden sind.

In dieser Betriebsanleitung werden Sie Gebrauchs- und Wartungsvorschriften finden. Lesen Sie diese Vorschriften aufmerksam und achten Sie darauf, daß andere Leute die mit dem Apparat arbeiten auch die Vorschriften gelesen und die notwendigen Maßnahmen getroffen haben.

3. SICHERHEITSVORSCHRIFTEN

Arbeitsumgebung:

- a. Sorgen Sie für einen übersichtlichen und gut beleuchteten Raum. Halten Sie Kinder und Besucher fern.
- b. Gebrauchen Sie das Gerät nur in einer trockenen Umgebung. Verwenden Sie nur Verlängerungskabel mit den richtigen Anschlußwerten.

Achtung:

- a. Tragen Sie keine weiten, frei hängenden Kleider oder Schmuck; diese können sich in den bewegenden Teilen verhaken.
- b. Tragen Sie immer eine Sicherheitsbrille wenn Sie mit der Maschine arbeiten.
- c. Falls die Arbeit viel Staub produziert, ist es empfehlenswert eine Maske zu tragen.
- d. Ändern der Geschwindigkeit: setzen Sie den Schalter auf "Stop" und warten Sie bis die Maschine komplett zum Stillstand gekommen ist.
- e. Bevor Sie den Motor wieder starten, müssen Sie die Bohrkurbel entfernen.
- f. Halten Sie das Projekt nie mit Ihren Händen fest, sondern schrauben Sie das Projekt auf einen Arbeitstisch oder verwenden Sie die Klemmschraube von der Bohrmaschine um Unfälle zu vermeiden.
- g. Während des Bohrens dürfen Sie den Bohrkopf nicht anfassen.

Betrieb:

- a. Kontrollieren Sie ob der Schalter auf "Aus" steht, bevor Sie den Stecker in die Steckdose stecken.
- b. Die Verwendung von falschen Werkzeugen oder das Forcieren davon kann Schäden am Gerät verursachen und den Benutzer verletzen.
- c. Sorgen Sie dafür daß Sie fest stehen, und nicht aus dem Gleichgewicht geraten können.
- d. Halten Sie Ihre Hände nicht in der Nähe des Bohrers.
- e. Die Sicherheitseinrichtungen müssen auf Ihrem Platz sitzen. Entfernen Sie die Einstellschlüssel und Mutterschlüssel bevor Sie das Gerät starten.

Algemeine Richtlinie:

- a. Ziehen Sie immer den Stecker aus der Steckdose wenn Sie die Säulenbohrmaschine nicht benutzen. Behandeln Sie die Bohrmaschine sorgfältig um einen sicheren Betrieb zu garantieren.
- b. Ziehen Sie nicht an dem Stecker um ihn aus der Steckdose zu holen oder um die Maschine auszuschalten.

-
- c. Benutzen Sie die Klemmen oder Klemmschrauben um das Projekt festzuschrauben, so daß Sie zwei Hände frei haben.
 - d. Stellen Sie die Säulenbohrmaschine auf einem trockenen Platz, außer Reichweite von Kindern.

Elektrische Spannung:

- a. Kontrollieren Sie vor dem Anschließen der Bohrmaschine ob die elektrische Spannung mit der elektrischen Spannung des Anschlusses übereinstimmt.
- b. Falls die elektrische Spannung des Anschlusses höher ist als die des Geräts, kann dies den Benutzer schwer verletzen.
- c. Gebrauchen Sie die Bohrmaschine nicht, wenn Sie von der elektrischen Spannung nicht ganz sicher sind. Falls die elektrische Spannung des Anschlusses niedriger ist als die der Maschine, kann dies den Motor beschädigen.

Erden:

- a. Während der Benutzung muß die Maschine immer geerdet sein um den Benutzer gegen einen elektrischen Schlag zu schützen.
- b. Das Apparat ist mit einem für gut erklärtem, drei-ädrigen Kabel und geerdetem Stecker versehen. Dieser paßt in eine geerdete Steckdose. Wenn Sie ein Erweiterungsstück gebrauchen um einen drei-ädrigen Stecker in eine zwei-ädrige Steckdose zugeben, soll das Erweiterungsstück geerdet sein.

Weitere Sicherheitsmaßnahmen:

- a. Sorgen Sie dafür daß der Bohrer in der Bohrhülse gut fest sitzt.
- b. Kontrollieren Sie, ob die Bohrkurbel entfernt ist bevor Sie den Strom einschalten.
- c. Stellen Sie den Tisch- oder Tiefenstop ein um zu verhüten daß Sie in den Tisch bohren.
- d. Wenn Sie mit dem Arbeit aufhören: den Strom ausschalten, den Bohrkopf oder Bohrer entfernen und den Tisch saubermachen. Gebrauchen Sie die Klemmen oder die Klemmschraube um zu verhüten daß das Projekt mit dem Bohrer mitdreht.

Warnung: tragen Sie keine Handschuhe wenn Sie die Säulenbohrmaschine bedienen!

Allgemeine Montage-Anweisungen:

Schrauben Sie die Säule auf der Basis, montieren Sie den Bohrkopf auf die Säule und drehen Sie die Einstellschraube fest mit dem Innensechskant-schlüssel. Befestigen Sie die Handgriffe von der Bohrmaschine usw. Sie können die Säulenbohrmaschine mit Benzin saubermachen um das Konservierungsöl zu entfernen, das in der Fabrik aufgebracht worden ist. Danach kann die Maschine mit Öl eingeschmiert werden.

Gebrauchsanleitung:

Unterstehende Anweisungen werden Sie mit dem Umgang der Maschine vertraut machen. Benutzen Sie Abfallmaterial um zu üben.

A Richtige Bohrgeschwindigkeit: das Material, die Abmessung des Loches, der Typ des Bohres und die Qualität des gewünschten Schnittes sind alles Faktoren die die richtige Geschwindigkeit bestimmen. Je kleiner der Bohrer, je höher die gewünschte Geschwindigkeit pro Minute. Im weichen Material muß die Geschwindigkeit höher sein als in harten Metallen.

B Bohren in Metall: benutzen Sie Klemmen um das Projekt während des Bohrens in Metall festzuhalten. Halten Sie das Projekt nie in der Hand. Die Kante des Bohrers können das Projekt berühren, besonders wenn der Bohrer durch das Material bohrt. Das Projekt kann aus den Händen des Benutzers gerissen werden, wodurch der Benutzer sich verletzen kann. Außerdem wird der Bohrer zerbrechen, wenn das Projekt die Säule berührt.

Klemmen Sie das Projekt während des Bohrens ganz fest.

C Bohren in Holz: obwohl die Säulenbohrmaschine eigentlich für das Bohren in Metall gedacht ist, kann man die Maschine auch für das Bohren in Holz benutzen. Wir raten Ihnen um dafür spezielle Bohrer zu gebrauchen.

4. MONTAGE

1. Öffnen Sie den Karton, holen Sie die Basis daraus und stellen Sie ihn auf einen flachen Boden.
2. Holen Sie die Säule mit der Säulenstütze aus dem Karton und schrauben Sie die Säule auf die Basis.
3. Montieren Sie den Bohrkopf auf die Säule.
4. Benutzen Sie danach den Innensechskantschlüssel um die Einstellschrauben festzudrehen. Schrauben Sie die Handgriffe im Bolzen.

5. INSTALLATION

1. Nach der Montage die Säulenbohrmaschine mit Benzin reinigen um das Konservierungsöl zu entfernen, das in die Fabrik aufgebracht worden ist. Danach kann die Maschine mit Öl eingeschmiert werden.
2. Installieren Sie die Maschine auf einem kräftigen, flachen Untergrund.
3. Kontrollieren Sie, ob der Apparat beim Inbetriebsetzen nicht zu schwingen beginnt.
4. Kontrollieren Sie, ob die Tischstütze gleichmäßig auf- und abgeht.
5. Kontrollieren Sie, ob sich die Spindelachse gleichmäßig bewegt.

6. ÖLEN

Die Kugellager in der Hohlachse und den Keilriemen-Pulley brauchen Sie nicht zu ölen. Drücken Sie die Hohlachse so weit wie möglich nach unten; ölen Sie die Hohlachse jede 3 Monate.

Gleitschiene: entfernen Sie den Motorriemen und drücken Sie den Nockengriff in die Richtung des Motors. Ölen Sie die rechte und linke Seite der Gleitschienen leicht. Ölen Sie die Tischstütze wenn sie sich schwer dreht.

7. TESTLAUF

- a. Öffnen Sie den Riemenschutz, machen Sie den Nockengriff von der rechten und linken Seite frei und bewegen Sie den Riemengriff nach hinten bis der Riemen die richtige Spannung hat.
- b. Die Spindelgeschwindigkeit kann man einstellen infolge der Tabelle an der Innerseite des Riemenschutzes. Danach können Sie den Riemengriff nach hinten bewegen um die richtige Spannung von den Keilriemen einzustellen und den Nockengriff wieder zu befestigen.
- c. Stecken Sie den Stecker in die Steckdose und betätigen Sie den "An"-Schalter. Die Spindel dreht jetzt im Uhrzeigersinn.
- d. Falls sich die Spindel entgegen dem Uhrzeigersinn dreht, ist der Anschluß der elektrischen Verdrahtung nicht richtig. Stoppen Sie die Säulenbohrmaschine mittels des "Aus"-Schalters und ändern Sie die Verdrahtung. Kontrollieren Sie, ob sich die Spindel jetzt in die richtige Richtung dreht.
- e. Schrauben Sie das Projekt während des Bohrens auf dem Arbeitstisch gut fest um Unfälle zu verhüten und um Präzisionsarbeiten abzuliefern.
- f. Im Bohrkopf, der sich unter der Spindel befindet, können Sie den Bohrer montieren.
- g. Wenn Sie den Stecker in die Steckdose stecken und die Maschine starten, wird die Spindel sich frei drehen.
- h. Halten Sie den Handgriff an der rechten Seite während des Bohrens fest und drücken Sie den Handgriff nach unten.

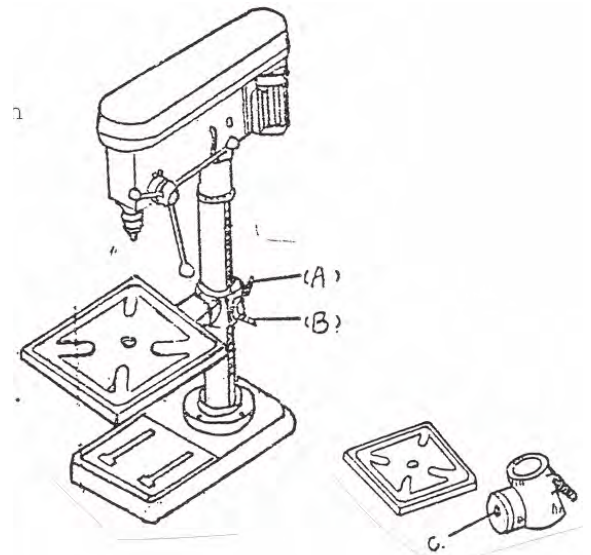
8. WARTUNG

Regelmäßige Wartung verlängert die Lebensdauer Ihrer Maschine.

Nach Gebrauch den Apparat saubermachen und alle gleitenden und bewegenden Teile ölen.

Einstellen vom Tisch:

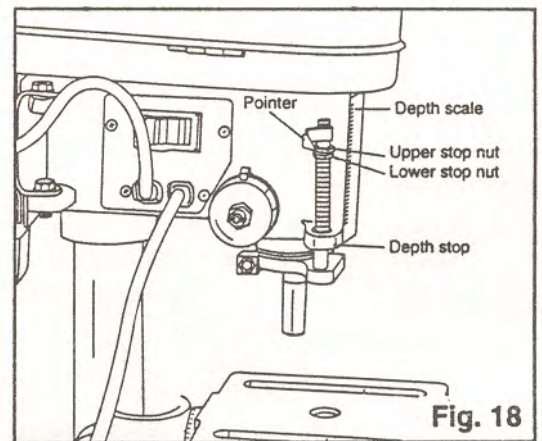
- a. Um den Tisch einzustellen müssen Sie die Klemmschraube (A) losdrehen und den Kurbelgriff (B) drehen bis die gewünschte Höhe erreicht ist. Drehen Sie die Klemmschraube (A) wieder fest bevor Sie mit dem Bohren anfangen.
- b. Um den Tisch 360° zu drehen, müssen Sie die Klemmschraube (A) losdrehen, den Tisch in die gewünschte Position setzen und die Klemmschraube wieder festdrehen. Für lange Projekte drehen Sie den Tisch 180° und gebrauchen Sie die Basis als Tisch.
- c. Um den Tisch zu kanten drehen Sie die Mutter (C) los, kanten Sie den Tisch und drehen Sie die Mutter wieder fest.



Einstellen von der Spindel für 77300:

Falls einen Loch auf einer speziellen Tiefe gebohrt werden muß (Fig. 18):

1. markieren Sie die Tiefe auf der Arbeit.
2. legen Sie die Arbeit auf dem Tisch und bringen Sie die Spindel mit dem Bohrer auf der Tiefe der markierten Arbeit.
3. drehen Sie danach die unterste Mutter nach dem Tiefstopp und sichern Sie ihn mit der obersten Mutter. Die Löcher werden jetzt auf dieselbe Tiefe gebohrt.



Einstellen von der Spindel für 77315 und 77320:

Um das Bohren auf einer gewünschten Tiefe zu stoppen: die halbe Flügelmutter (E), die sich auf der Speisung befindet, losdrehen, die Speisung einstellen bis die gewünschte Tiefe erreicht ist und die halbe Flügelmutter wieder festdrehen. Um die Tiefe permanent festzusetzen, die halbe Flügelmutter (E) losdrehen, die Speisung zu dem Tiefpunkt drehen, die Einstellung in die gewünschte Tiefe drehen und die halbe Flügelmutter wieder festdrehen.

Jetzt bleibt die Spindel permanent auf der gewünschten Tiefe.



Bohrkopf und Hauptachse:

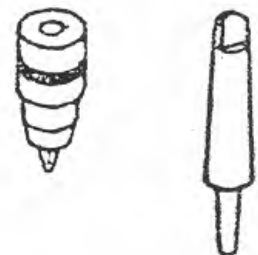
Schieben Sie das Schmalende der Hauptachse im Bohrkopf, stellen Sie das lange Ende in die Spindel, halten Sie den Kurbeltisch ± 10 cm vom Ende der Spindel ab, öffnen Sie den Bohrkopf völlig, ziehen Sie die Speisung nach unten während Sie den Bohrkopf gegen den Tisch drücken bis die Hauptachse festsetzt.

Morse Konus bohren:

Bevor Sie Morse Konus bohren können, müssen Sie zuerst den Bohrkopf entfernen. Drehen Sie die Spindel mit der Hand bis sie auf einer Linie mit der Antreibung der Hohlachse steht. Gebrauchen Sie den Schlußträgerzapfen vorsichtig bis der Bohrkopf herausfällt. Drehen Sie die halbe Flügelmutter los und lassen Sie die Spindel in ihre ursprünglichen Position zurückkehren.

Stellen Sie den Morse Konus Bohrer im Spindeloch durch den Bohrkopf zu drehen und in die Höhe zu drücken bis der Bohrkopf festsetzt.

Legen Sie ein Stück Holz auf den Tisch und heben Sie den Tisch bis der konische Bohrkopf in der Spindel gut festsetzt.



Anpassen von der Spindelgeschwindigkeit (Fig. 11):

Warnung: bevor Sie die Spindelgeschwindigkeit anpassen, muß die Maschine Spannungslos gesetzt werden.

1. Öffnen Sie die Schutzkappe.
2. Um die Spindelgeschwindigkeit anzupassen muß die Sicherungsschraube des Keilriemens losgedreht werden.
3. Danach ziehen Sie den Motor nach dem Spindel und montieren Sie den Keilriemen um den richtigen Pulley für die richtige Geschwindigkeit (Fig. 12).
4. Drücken Sie den Motor weg vom Spindel bis die richtige Keilriemenspannung und drehen Sie die Sicherungsschraube den Keilriemen wieder fest.
5. Schließen Sie die Schutzkappe.

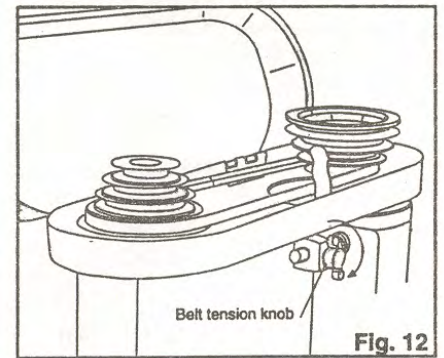
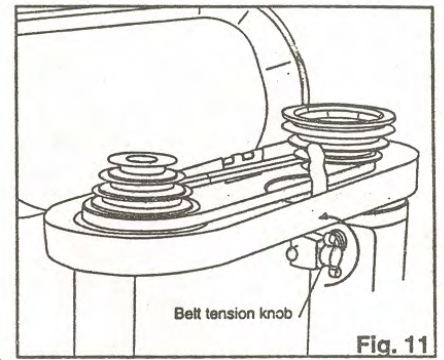


TABLE OF CONTENTS

1. Technical specifications	page	14
2. General	page	14
3. Safety precautions	page	15
4. Assembly	page	17
5. Installation	page	17
6. Lubrication	page	17
7. Operating test	page	17
8. Maintenance	page	18

**ATTENTION**

Before using your **AA-drill** drill press, first read this manual thoroughly, so that accidents can be prevented.

1. TECHNICAL SPECIFICATIONS

Order number	77300	77315	77320
Drill head connection	B 16	B 16	B 16
Capacity max. (mm)	13	16	25
Drill head range (mm)	0-13	3-16	25
Spindle range (mm)	50	80	80
Discharge (mm)	100	150	215
Column diameter (mm)	46	70	80
Size of table (mm)	165 x 165	260 x 260	345 x 345
Size of base (mm)	315 x 200	420 x 250	500 x 320
Height (mm)	575	960	1650
Motor volt/Hz	230/50	230/50	230/50
Motor capacity kW/hp	0,35/0,45	0,55/0,75	0,75/1
Spindle speed	5	12	12
Speed (min./max.)	600-2500	210-2580	210-2580
Net weight (kg)	19	53	80
Emergency switch	yes	yes	yes

2. GENERAL

Having bought the **AA-drill** drill press, you have become the owner of a high quality, reliable machine. Using it properly and maintaining it regularly, the apparatus will carry out heavy jobs for years to come.

In this operation manual you will find use and maintenance prescriptions. Before using the drill press, read this manual first and be sure that others have read it as well and have taken the necessary precautions.

The appliance must be used only for the purpose for which it was specifically designed. All other uses are to be considered incorrect and therefore

unreasonable. The manufacturer cannot be held responsible for any damage resulting from improper, incorrect or unreasonable use.

3. SAFETY PRECAUTIONS

Environment:

- a. Keep work area uncluttered and well-lit. All visitors (children especially) should be kept out of the area.
- b. Power tools should be used in dry areas only. When using tool outdoors, use proper extension cord.

Attention:

- a. Do not wear loose clothing or jewelry. They can get caught in moving parts.
- b. Safety glasses should be worn when operating power tool.
- c. If cutting operation is dusty, mask should be worn.
- d. In changing the speed you have to turn off the switch and wait until the machine completely stops.
- e. Take off the chuck key before starting the motor.
- f. Never use your hand to hold on the object while drilling. Always screw the object tight on the working table or use the drill press vise to prevent accident injury.
- g. Keep off your hand from the drill bit while drilling.
- h. Wear protective eye goggles when operating.

Operation of tools:

- a. Be sure switch is off when plugging in.
- b. Use the right tool for the job. Don't force the tool. It will only harm it and possibly you.
- c. Keep proper footing and balance at all times.
- d. Keep hands away from cutting area.
- e. Guards should be in place and in working order. Remove adjusting keys, wrenches before turning on.

General guidelines:

- a. Disconnect tools when not in use. Take good care of power tools to assure safe performance.
- b. Do not carry tool by cord or pull on cord to disconnect tool.
- c. Use clamps or vise to hold work; it keeps both of your hands free.
- d. Store tools in a dry place, well out of the reach of children.

Voltage warning:

- a. Before connecting the tool to a power source (receptacle, outlet, etc.) be sure the supplied voltage is the same as the rating on the tool itself.
- b. A power source with voltage greater than that specified for the tool can result in serious injury to the user.
- c. If you're unsure of the voltage rating, do not use tool. Also using a power source with voltage less than that of the tool will harm the motor.

Grounding instructions:

- a. While in use should be grounded to protect user from electric shock.
- b. If tools is equipped with approved three-conductor cord and three-prong grounding plug, it fits a grounding receptacle when using an adapter to connect a three prong plug to a two prong receptacle. The adapter plug must be attached to a permanent ground.

Additional safety rules for drill presses:

- a. Be sure drill bit or cutting tool is securely locked in the chuck.
- b. Be sure chuck key is removed from the chuck before turning on power.
- c. Adjust the table or depth stop to avoid drilling into the table.
- d. Shut of the power, remove the drill bit or cutting tool, and clean the table before leaving the machine.
- e. Caution when practical. Use clamps or a vise to secure workpiece to keep the workpiece from rotating with the drill bit or cutting tool.

Warning: do not wear gloves while operating drill presses!!!

General assembly instructions:

Screw column to base, assemble press head to column and tighten set screw with hex key. Attach handles chuck etc, upon completion of assembly. Drill press can be washed with kerosene to remove anti-rust oil applied at factory, then lubricating oil can be applied.

Round-out tolerance:

For drilling operations require close tolerances, place drill blank in the chuck and check round-out with a dial indicator. If the round-out is not within desired tolerance, tap the chuck bottom with a rubber or leather mallet until you get the desired tolerance.

Operation directions:

The following directions will give the operator not familiar with the drill press operations a start. Use scrap material for practice to get the feel of the machine before attempting regular work.

A Correct drilling speeds: Factors which determine the best speed to use in any drill press operation are based on the material being worked, size of hole, type of drill or other cutter and quality of cut desired. The smaller the drill, the greater the required RPM. In soft materials, the speed should be higher than in hard metals.

B Drilling in metal: Use clamps to hold the work when drilling in metal. The work should never be held in the bare hand. The lips of the drill may seize the work at any time especially when breaking through the stock. If the piece is whirled out of the operator's hand, he may be injured in any case. The drill will be broken when the work strikes the column.

The work must be clamped firmly while drilling any tilting, twisting or shifting results not only in a rough hole, but also increases drill beakage. For flat work, lay the piece on a wooden base and clamp it firmly down against the table to prevent from turning. If the piece is of irregular shape and cannot be laid flat on the table it should be securely blocked and clamped.

C Boring in wood twist drills: Although intending for metal drilling may also be used for boring in wood, machine spur bits are generally preferred for working in wood. They cut a square bottom hole and are designed for removal of wood chips. Do not use hand bits which have a screw tip. At drill press speeds they turn into the wood so rapidly as to lift the work off the table and whirl it.

4.ASSEMBLY

1. Open the box and take out the base and place it on a flat floor.
2. Take out the column with column bracket and screw it on the base.
3. Take out the head frame and assemble to the column.
4. Then use the allen key for tightening the set screw.
5. Bring out the handle, then screw it in the round head.

5. INSTALLATION

1. After installing the drill press, use the kerosene to wash out the anti-rust oil which had been coated in the factory. Then wipe it with lubricant oil.
2. Install your drill press in flat, study floor or surface.
 - a. Check if the drill press is shaking when the motor is switched "ON".
 - b. Check the table bracket if it is moving smoothly up and down.
 - c. Check if the spindle shaft moves smoothly.

6. LUBRICATION

The ball bearings in the quill and V-belt pulley are grease-scaled for life. Pull quill down to maximum depth and oil moderately once every 3 months.

Slide bars: remove motor belt and push cam handle towards the motor. Oil right and left slide bars lightly every 2 months. Grease table bracket if cranking becomes difficult.

7.0 OPERATING TEST

- a. Open the belt cover and release the left & right side cam shaft set handle. Then move the belt handle backward until the belt has its right tension.
- b. The rotation speed of spindle shaft can be changed by referring to the chart list which is attached inside the belt cover, then you can push the belt handle to adjust the V-belt to its right tension and set back the two sides cam shaft set handle.
- c. Plug the electric socket to the outlet and press "ON" the switch. Then the spindle shaft will rotate clockwise.
- d. If the spindle shaft rotates counter-clockwise, it means the wiring connection is wrong, so turn off the switch and change the connection, after changing the spindle shaft will rotate clockwise.

- e. Screw tight the object on the working table while drilling, so as to prevent injuries and to have a precision workmanship.
- f. You can place any size of drill bit you desire in the chuck which is placed below the spindle shaft.
- g. Plug the electric socket to the outlet and press "ON" the switch, then the spindle shaft will rotate freely.
- h. When drilling hold on the handle at the right side of the head frame and press downward.

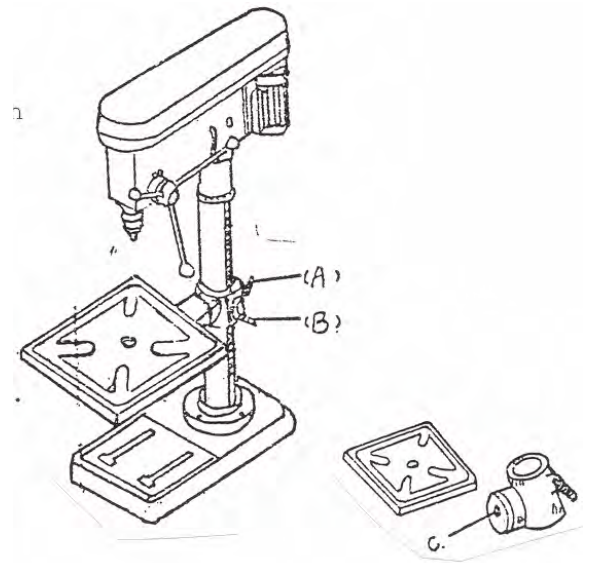
8. MAINTENANCE

Regular maintenance increases the life of your drill press.

After using the machine you have to clean it completely and lubricate all sliding and moving parts.

Table adjustments:

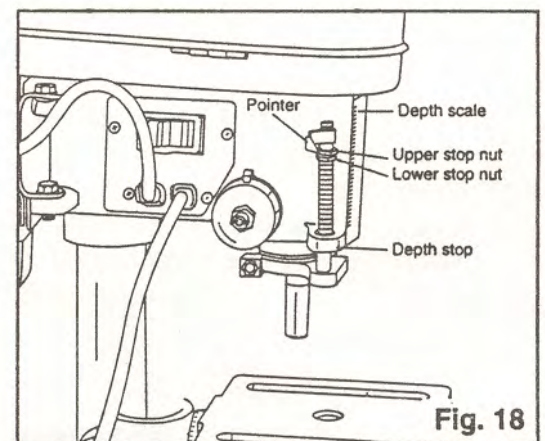
- a. To adjust table up or down, loosen clamp bolt (A). Then turn crank handle (B) to desired height. Retighten clamp bolt (A) before drilling operations.
- b. To swing table 360° loosen clamp bolt (A) then swing table to appropriate position, re-tighten clamp bolt. For long work pieces swing table 180° and use the base as your table.
- c. To tilt table loosen work table nuts (C), tilt to desired angle and re-tighten nuts.



Spindle depth adjustments for 77300 (fig. 18):

When the hole must be drilled to a specific depth, the depth gauge should be used as follows:

1. Make a mark on the side of the workpiece at the proper depth level.
2. Place the workpiece on the table and lower the spindle until the bit is even with the mark.
3. Tighten the lower stop nut until it comes into contact with the depth stop.
4. Let the spindle return to its original position and screw the upper stop nut until it is seated against the lower stop nut. The holes will subsequently be drilled at the precise depth.



Spindle depth adjustments for 77315 and 77320:

To stop drilling at desired depth, loosen half wing bolt (E) located on feed pinion assembly, rotate fractional increments to desired depth and tighten half wing bolt. To hold a stationary depth, loosen half wing bolt (E), turn feed pinion to lowest point, then rotate fractional increments to desired depth and re-tighten half wing bolt. This will hold the spindle assembly stationary at desired depth.

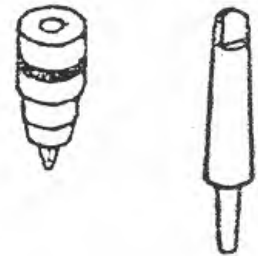


Drill chuck and arbor:

Slide small end of arbor into the chuck, place long end inside spindle, hold crank table 5 inches from tip of spindle, open chuck completely, pull feed pinion down, pressing the chuck against the table till arbor is secure.

Morse taper drill bits:

To use Morse taper bits, remove chuck and taper. To remove taper and chuck, adjust stationary depth to 3 inches (see depth instructions). Turn spindle manually lining up spindle and quill key holes. Using key bar tap lightly until taper and chuck fall out. Loosen half wing bolt and allow spindle assembly to return to its original position.



Place tapered bit into the spindle hole, twisting and pushing upward until bit is snug. Place a block of wood on the table and crank up table until the tapered bit is firmly into the spindle.

Changing speeds (fig. 11):

Warning: disconnect the drill press from the power source before making any adjustments.

1. Open the belt housing cover.
2. Turn the belt tension knob to loosen the motor tension spring.
3. Pivot the motor toward the front of the drill press. Hold the motor in this position and set the belt on the desired steps of the motor and spindle pulleys (fig. 12).
4. Pivot motor away from the drill press head to increase the belt tension and tighten tension knob.
5. Close the belt housing cover.

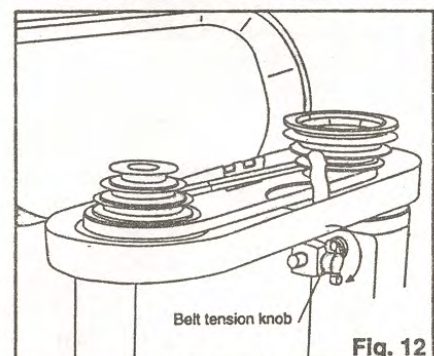
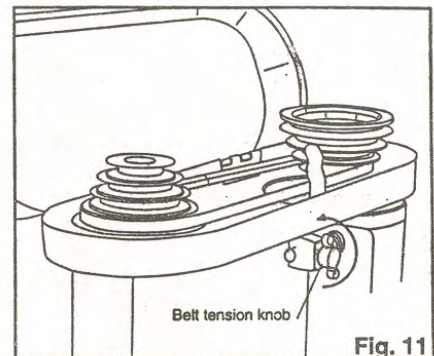


TABLE DES MATIÈRES

1. Spécifications techniques	page	20
2. Généralités	page	20
3. Instructions de sécurité	page	21
4. Montage	page	23
5. Installation	page	23
6. La graissage	page	23
7. Marche à l'essai	page	23
8. Entretien	page	24

**ATTENTION**

Avant d'utiliser votre perceuse à colonne **AA-drill** il est conseillé de lire attentivement ce manuel d'instructions, afin d'éviter tout accident.

1. SPECIFICATIONS TECHNIQUES

Référence	77300	77315	77320
Cône Mors	B 16	MC2	MC2/MC3
Capacité max. (mm)	0-13	3-16	25
Tête de perçage (mm)	0-13	3-16	3-16
Course (mm)	50	80	80
Profondeur de travail (mm)	100	150	215
Diamètre colonne (mm)	46	70	80
Dimensions table (mm)	165 x 165	260 x 260	345 x 345
Dimensions du pied (mm)	315 x 200	420 x 250	500 x 320
Hauteur (mm)	575	960	1650
Moteur volt/Hz	230/50	230/50	230/50
Puissance moteur kW/CH	0,35/0,45	0,55/0,75	0,75/1
Vitesse	5	12	12
Tours (min./max.)	600-2500	210-2580	210-2580
Poids net (kg)	19	53	80
Interrupteur d'urgence	qui	qui	qui

2. GÉNÉRALITÉS

Vous venez d'acheter une perceuse à colonne **AA-drill**. Bravo! Vous voilà propriétaire d'un outil de qualité hautement fiable qui, s'il est correctement employé et régulièrement entretenu, accomplira du bon travail sans problème durant de plusieurs années.

Ce manuel d'instructions comprend des prescriptions d'utilisation et d'entretien. Lisez-les attentivement avant l'emploi et veillez à ce que toutes les personnes appelées à utiliser la perceuse en prennent également connaissance et observent les mesures de précaution nécessaires.

Cet appareil ne peut être utilisé que pour ce qu'il a été conçu et construit ; toutes les autres applications sont hors question. Le fabricant n'est pas responsable pour les dommages corporels ou matériaux provoqués par manque de soins ou par le non-respect des consignes pendant l'utilisation ou l'entretien.

3. INSTRUCTIONS DE SÉCURITÉ

Environnement de travail:

- a. Veillez à un environnement de travail bien rangé et éclairé. Tenez les enfants et les visiteurs à l'écart.
- b. Utilisez toujours l'outil dans un environnement sec. Utilisez uniquement des rallonges aux valeurs de raccordement correspondantes.

Attention:

- a. Ne portez pas de vêtements amples ou de bijoux; ceux-ci peuvent se coincer dans les parties en mouvement.
- b. Portez toujours des lunettes protectrices quand vous utilisez la perceuse à colonne.
- c. Si les opérations à effectuer produisent beaucoup de poussières, nous vous conseillons le port d'un masque.
- d. Pour changer la vitesse: mettez le commutateur sur "STOP" et attendez que l'outil se soit entièrement immobilisé.
- e. Avant de redémarrer le moteur, retirez la clé du mandrin.
- f. Ne tenez jamais la pièce à la main pendant l'usinage. Vissez la pièce de façon à la caler sur le plateau ou utilisez le serre-joint de l'outil pour éviter tout accident.
- g. Ne touchez pas le mandrin pendant l'usinage.

Fonctionnement:

- a. Vérifiez que le commutateur se trouve bien en position "OFF" avant d'insérer la fiche dans la prise.
- b. L'utilisation d'outils inadéquats ou le forçage d'outils peut endommager l'outil et entraîner des blessures pour l'utilisateur.
- c. Veillez à ce que votre appui au sol soit ferme et conservez votre équilibre à tout moment.
- d. Tenez vos mains à l'écart pendant l'usinage.
- e. Veillez à ce que tous les dispositifs de sécurité soient à leur place. Retirez les clés de réglage et les serre-écrous avant de mettre l'outil en marche.

Recommandations générales:

- a. Retirez toujours la fiche de la prise lorsque vous n'utilisez pas l'outil. Manipulez l'outil avec soin afin d'assurer la sécurité de fonctionnement.
- b. Ne retirez pas la fiche de la prise en tirant par le câble. Ne portez pas la machine par le câble.
- c. Utilisez les cales ou le serre-joints pour maintenir la pièce en place et pour avoir les mains libres.

-
- d. Rangez la perceuse à colonne dans un endroit sec, hors de la portée d'enfants.

Tension:

- a. Vérifiez avant le raccordement de la perceuse que la tension de l'outil correspond à la tension secteur.
- b. Le raccordement de l'outil à une tension secteur supérieure à la tension de l'outil peut entraîner de graves blessures.
- c. N'utilisez pas la perceuse si vous n'êtes pas tout à fait certain de la tension disponible. Le raccordement à une source de tension inférieure à la tension de l'outil peut endommager le moteur.

Mise à la terre:

- a. Pendant l'usinage, la perceuse sera toujours mise à la terre afin de protéger l'utilisateur de tout risque d'électrocution.
- b. L'outil est muni d'un câble à trois conducteurs conforme et d'une fiche de mise à la terre. Celle-ci s'adapte à une prise mise à la terre. Si vous utilisez une rallonge pour adapter une fiche à trois conducteurs à une prise à deux trous, la rallonge sera mise à la terre.

Mesures de sécurité complémentaires:

- a. Veillez à ce que le mandrin ou le foret soit bien servi dans le fourreau.
- b. Vérifiez que la clé de mandrin a bien été retirée avant de mettre le courant.
- c. Réglez les butées de plateau et de profondeur pour éviter de percer le plateau.
- d. Lorsque vous arrêtez l'usinage: coupez le courant, retirez le mandrin ou le foret et nettoyez le plateau.
- e. Utilisez les cales ou le serre-joint pour maintenir la pièce en place et pour éviter qu'elle ne tourne avec le foret.

Avertissement: ne portez pas de gants quand vous utilisez la perceuse à colonne!

Instructions générales de montage:

Vissez la colonne sur le socle, montez le mandrin sur la colonne et serrez la vis de réglage à l'aide de la clé à six pans. Fixez les leviers de la perceuse, etc. Pour enlever l'huile de conservation apposée à l'usine, vous pouvez nettoyer l'outil avec de l'essence. Enduisez ensuite l'outil de graisse.

Instructions d'emploi:

Les instructions suivantes permettront de vous familiariser à l'utilisation de la perceuse à colonne. Utilisez des déchets pour vous exercer.

- A. Vitesse de perçage correcte:** le matériau, le diamètre du trou, le type de foret et la qualité de découpe souhaitée sont des facteurs qui entrent en ligne de compte dans la détermination de la vitesse adéquate. Plus le foret est petit, plus le nombre de tours par minute sera élevé. La vitesse sera plus élevée dans du matériau doux que dans des métaux dur.

-
- B. Usinage de métal:** utilisez des cales pour maintenir la pièce métallique en place. Ne tenez jamais la pièce à la main. Les bords du foret peuvent toucher la pièce, surtout lorsque le foret perce à travers le matériau. La pièce peut s'éjecter hors des mains de l'utilisateur et blesser ce dernier. De plus, le foret se brisera au moment où la pièce touchera la colonne. Calez la pièce fermement pendant l'usinage.
- C. Usinage de bois:** bien que la perceuse à colonne soit normalement conçue pour l'usinage de métal, elle peut également être utilisée pour percer le bois. Nous vous conseillons d'utiliser des forets spéciaux pour le bois.

4. MONTAGE

1. Ouvrez la boîte, retirez le socle et placez-le sur un sol plat.
2. Retirez la colonne et le support de colonne hors de la boîte et vissez la colonne sur le socle.
3. Montez le mandrin sur la colonne.
4. Prenez la clé à six pans pour serrer la vis de réglage.
5. Vissez le levier dans le boulon.

5. INSTALLATION

1. Après le montage, nettoyez la perceuse à colonne avec de l'essence afin d'éliminer l'huile de conservation qui a été apposée à l'usine. Enduisez ensuite l'outil de graisse.
2. Placez la perceuse à colonne sur un support plat et solide.
 - a. Vérifiez que la perceuse ne vibre pas quand elle est en fonction.
 - b. Vérifiez que le support de plateau monte et descend de façon régulière et uniforme.
 - c. Vérifiez que l'axe de la broche se déplace de façon régulière et uniforme.

6. LA GRAISSAGE

Les roulements à billes dans l'arbre creux et la poulie de la courroie trapézoïdale ne doivent pas être graissés. Poussez l'arbre creux le plus loin possible vers le bas et lubrifiez celui-ci légèrement tous les 3 mois.

Guides de refend: retirez la courroie du moteur et poussez le levier à cames vers le moteur. Lubrifiez légèrement les côtes droit et gauche des guides de refend. Lubrifiez le support de plateau s'il tourne difficilement.

7.0 MARCHE A L'ESSAI

- a. Ouvrez le capot protecteur de courroie, libérez le levier à cames du côté droit et du côté gauche et déplacez le levier de courroie vers l'arrière jusqu'à ce que la courroie ait la tension souhaitée.
- b. La vitesse de la broche se règle à l'aide du tableau qui se trouve à l'intérieur du capot protecteur de courroie. Déplacez ensuite le levier de courroie vers l'arrière afin de régler la tension de la courroie trapézoïdale et resserrez le levier à cames.

- c. Insérez la fiche dans la prise et appuyez sur le commutateur "ON". La broche tourne à présent en sens horaire.
- d. Si la broche tourne en sens anti-horaire, le raccordement des fils électriques est défectueux. Coupez la perceuse à colonne en appuyant sur le commutateur "OFF" et modifiez le raccordement. Vérifiez à présent que la broche tourne dans le bon sens.
- e. Vissez et calez fermement la pièce sur le plateau afin d'éviter tout risque d'accident et de permettre un travail de précision.
- f. Le foret s'insère dans le mandrin, qui se trouve sous la broche.
- g. La broche tournera librement lorsque vous insérez la fiche dans la prise et que vous mettez la machine en marche.
- h. Pendant l'usinage, prenez en main le levier du côté droit du mandrin et abaissez-le.

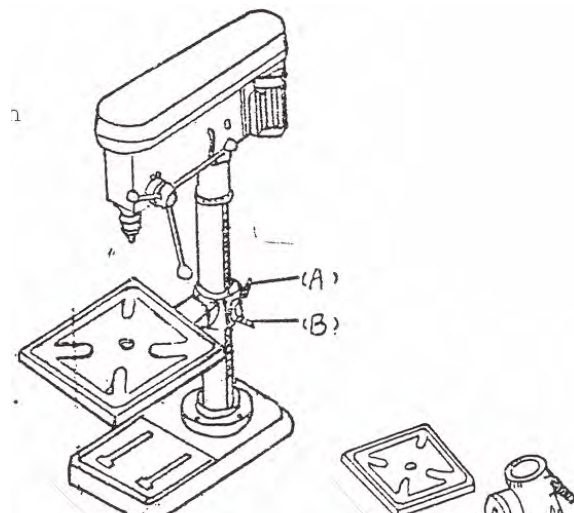
8. ENTRETIEN

Un entretien régulier prolonge la durée de vie de votre perceuse à colonne.

Après utilisation, nettoyez tout l'outil et lubrifiez toutes les parties coulissantes et mobiles.

Réglage du plateau:

- a. Pour régler le plateau, desserrez la vis de blocage (A) et tournez la poignée de manivelle (B) jusqu'à atteindre la hauteur souhaitée. Resserrez la vis de blocage (A) avant de percer.
- b. Pour tourner le plateau de 360°, desserrez la vis de blocage (A), placez le plateau dans la position souhaitée et resserrez la vis de blocage. Pour les pièces longues, tournez le plateau de 180° et utilisez le socle en guise de plateau.
- c. Pour basculer le plateau, desserrez les écrous C, basculez le plateau et resserrez les écrous.



Réglage de la profondeur de la broche pour 77300 (fig. 18): Si vous voulez faire des trous à une profondeur déterminée :

1. marquez la profondeur sur l'oeuvre.
2. placez l'oeuvre sur la table et mettez la broche à la profondeur de la marque sur l'oeuvre.
3. tournez l'écrou inférieur au bouchon de profondeur et verrouillez avec l'écrou le plus haut. Maintenant les trous sont fait à la même profondeur.

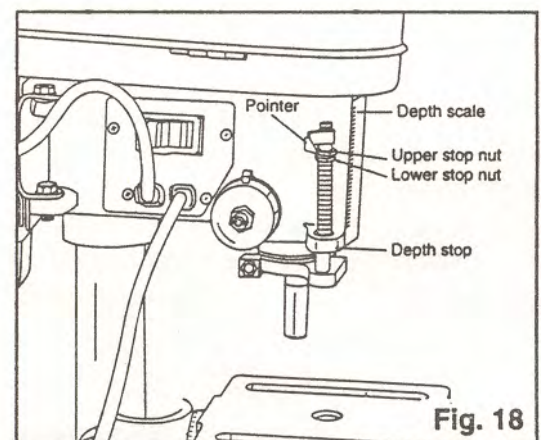


Fig. 18

Réglage de la profondeur de la broche pour 77315 et 77320:

Pour arrêter le perçage à une profondeur déterminée: desserrez le demi-écrou-papillon (E) qui se trouve sur l'avance, réglez l'avance jusqu'à atteindre la profondeur souhaitée et resserrez le demi-écrou-papillon. Pour fixer la profondeur de façon permanente, desserrez le demi-écrou-papillon (E), amenez l'avance jusqu'au point le plus bas, réglez à la profondeur souhaitée et resserrez le demi-écrou-papillon. La broche est ainsi maintenue à la profondeur souhaitée de façon permanente.

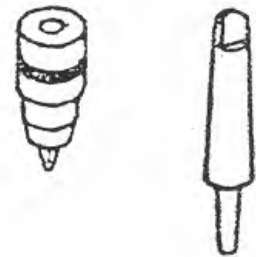


Mandrin et arbre principal:

Glissez l'extrémité étroite de l'arbre principal dans le mandrin, placez l'extrémité longue dans la broche, maintenez le plateau de manivelle à ± 10 cm de l'extrémité de la broche, ouvrez entièrement le mandrin, tirez l'avance vers le bas pendant que vous poussez le mandrin contre le plateau jusqu'au blocage de l'arbre principal.

Forets Morce Conus:

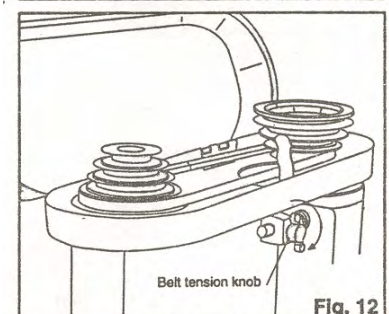
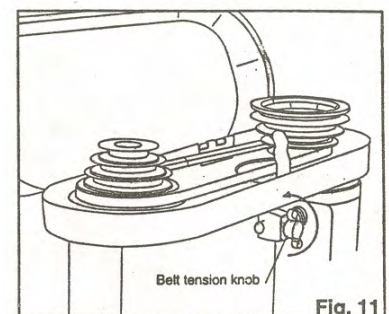
Avant de pouvoir utiliser des forets Morce Conus, vous devez d'abord retirer le mandrin. Tournez la broche à la main jusqu'à ce qu'elle soit alignée sur l'entraînement de l'arbre creux. Utilisez avec prudence le pivot d'extrémité jusqu'à ce que le mandrin tombe. Desserrez le demi-écrou-papillon et laissez la broche revenir dans sa position initiale. Placez le foret Morce Conus dans le trou de la broche en tournant le mandrin et en poussant celui-ci vers le haut jusqu'à ce que le mandrin soit bloqué. Placez un morceau de bois sur le plateau et levez le plateau à la manivelle jusqu'à ce que le mandrin conique soit fermement bloqué dans la broche.

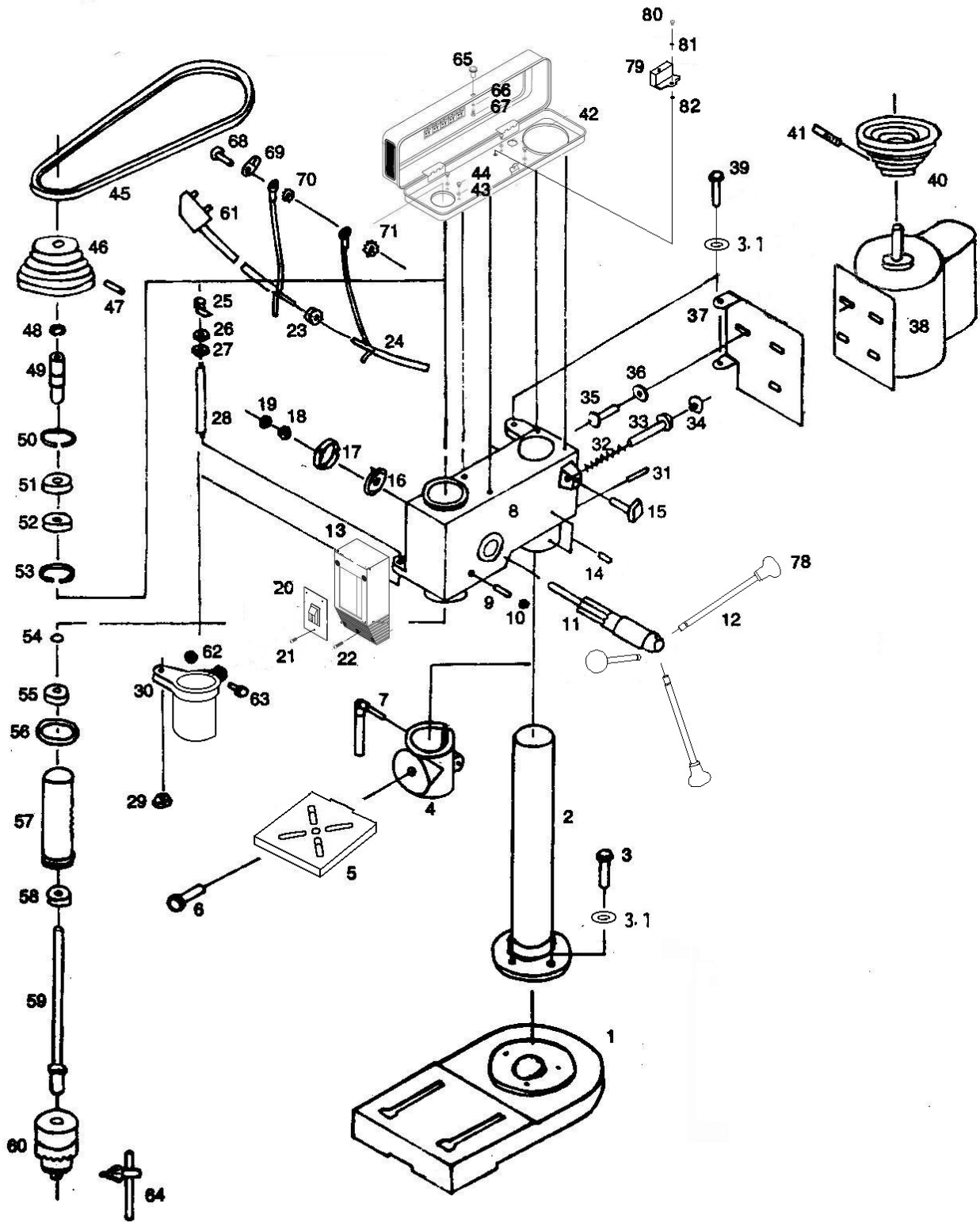


Réglage de la vitesse de la broche (fig. 11):

Attention: avant de régler la vitesse de la broche, il est nécessaire au préalable de couper le courant.

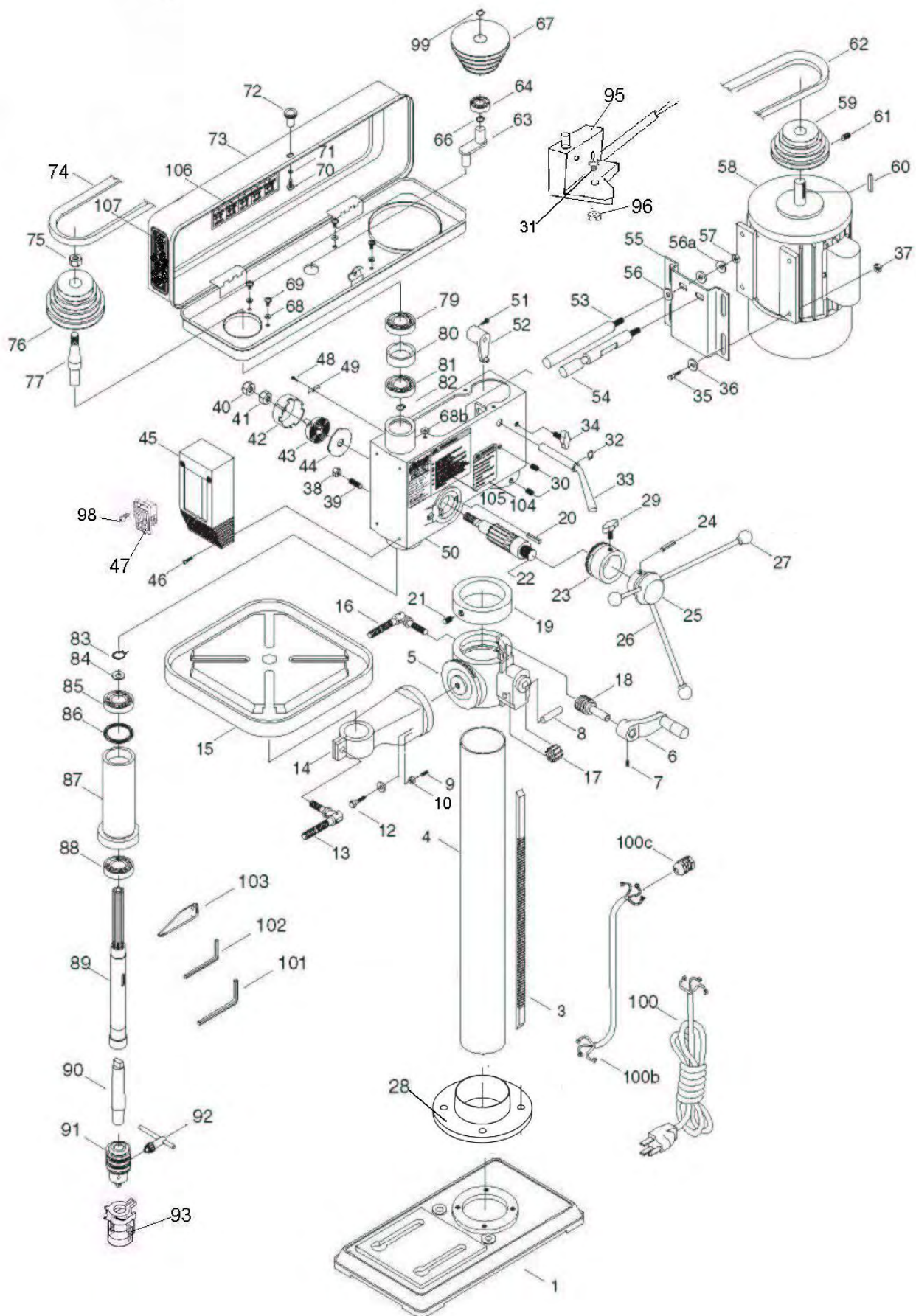
1. Ouvrez la capote de protection.
2. Deserrez la vis de blocage de la V-courroie pour régler la vitesse de la broche.
3. Tirez le moteur à la broche et montez la V-courroie autour de la poulie correcte. Alors repoussez le moteur de la broche jusqu'à ce que la V-courroie soit correctement tendue (fig. 12).
4. Revissez la vis de blocage de la V-courroie.
5. Fermez la capote de protection.





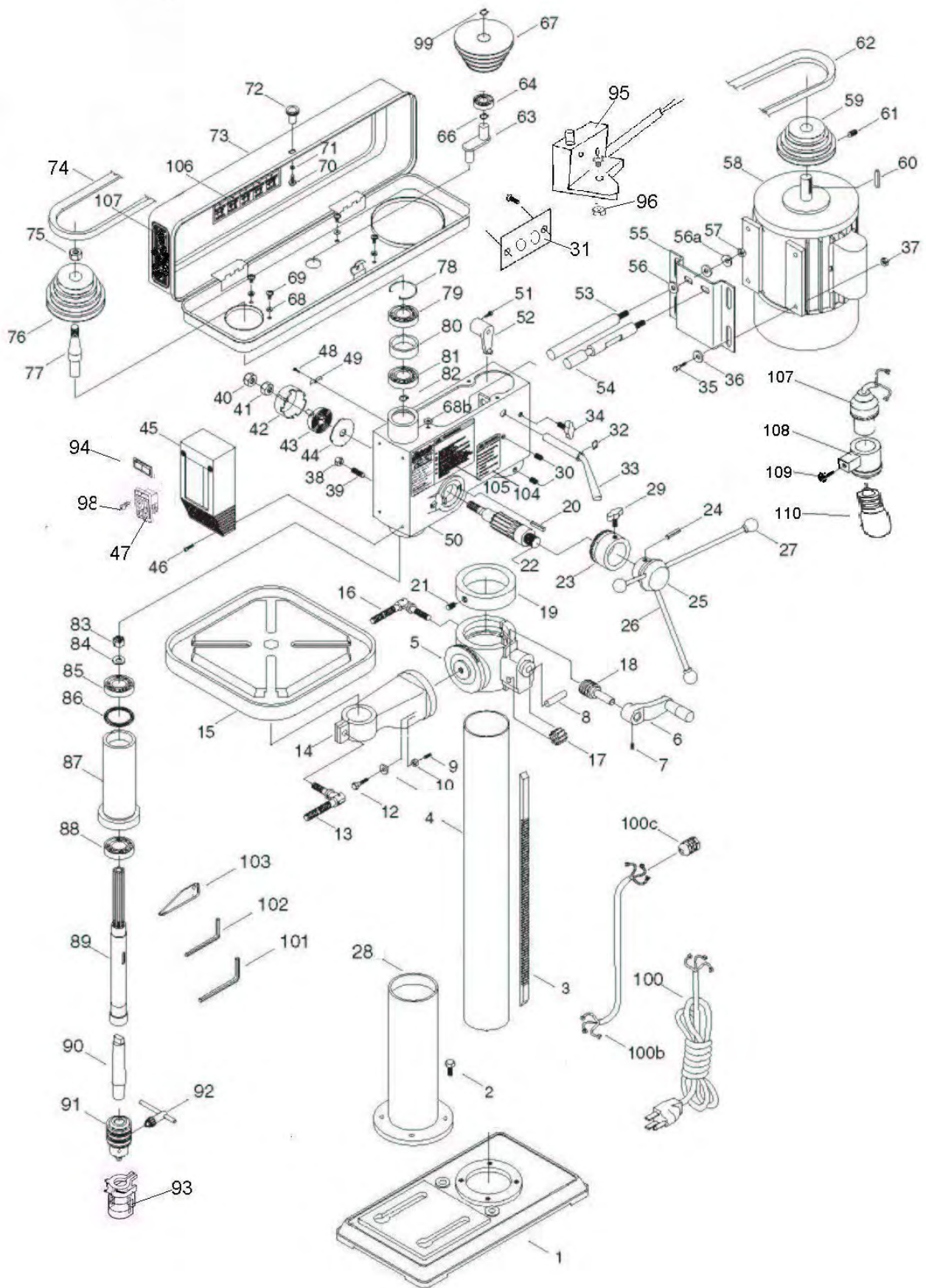
PARTS LIST

PART NO.	DESCRIPTION	Q'TY	PART NO.	DESCRIPTION	Q'TY
1	Base	1	42	Pulley Cover	1
2	Column	1	43	Washer	4
3	Bolt	3	44	Screw	4
3.1	Washer	5	45	V--Belt	1
4	Clamping Sleeve	1	46	Spindle Pulley	1
5	Table	1	47	Headless Set Screw	1
6	Bolt	1	48	Retaining Ring	1
7	Clamping Lever	1	49	Internal Spline Sleeve	1
8	Body	1	50	Retaining Ring	1
9	Headless Set Screw	1	51	Ball Bearing	1
10	Nut	1	52	Ball Bearing	1
11	Feed Shaft	1	53	Retaining Ring	1
12	Handle Bar	3	54	Retaining Ring	1
13	Switch Box	3	55	Ball Bearing	1
14	Headless Set Screw	2	56	Collar	1
15	Shifter Bar	1	57	Spindle Sleeve	1
16	Spring Seat	1	58	Ball Bearing	1
17	Spring Cap	1	59	Spindle	1
18	Nut	1	60	Drill Chuck	1
19	Nut	1	61	Pin	1
20	Switch	1	62	Nut	1
			63	Bolt	1
21	Screw	3	64	Chuck Key	1
22	Screw	3	65	Handle	1
23	Bush	2	66	Washer	1
24	Wire	1	67	Screw	1
25	Pointer	1	68	Screw	1
26	Nut	1	69	Grounding Symbol	1
27	Nut	1	70	Washer	1
28	Limit Bolt	1	71	Washer	1
29	Nut	1	72	Manual	1
30	Guard	1	73	Upper--Inner Carton	1
31	Spring--type Straight Pins--Slotted	1	74	Lower--Inner Carton	1
32	Spring	1	75	External Carton	1
33	Slide Bar	1	76	Hex Key 3mm	1
34	Rubber Pad	1	77	Hex Key 4mm	1
35	Bolt	3	78	Bar Knob	3
36	Washer	3	79	Safety Switch	1
37	Motor Base	1	80	Screw	1
38	Motor	1	81	Washer	1
39	Bolt	2	82	Nut	1
40	Motor Pulley	1			
41	Headless Set Screw	1			



77315

NO.	DESCRIPTION	Q'TY	NO.	DESCRIPTION	Q'TY
1	BASE	1	54	SLIDE BAR	1
2	HEX BOLT	4	55	MOTOR BASE	1
3	LONG RACK	1	56	WASHER M12	1
4	COLUMN	1	56a	LOCK WASHER M12	1
5	TABLE BRACKET	1	57	NUT M12	1
6	HANDLE	1	58	MOTOR	1
7	SET SCREW	1	59	MOTOR PULLEY	1
8	SHAFT WORM GEAR	1	60	KEY 5 X 20	1
9	PIN	1	61	SETSCREW M6X 6	1
10	NUT	1	62	V-BELT	4
11	WASHER	1	63	CENTER SHAFT	4
12	HEX BOLT	1	65	BALL BEARING	1
13	TABLE BOLT	1	66	C-CLIP	1
14	TABLE ARM BRACKET	1	67	CENTER PULLEY	1
15	TABLE	1	68	WASHER M6	1
16	CLAMP BOLT	1	68b	WASHER M6	1
17	GEAR	1	69	SCREW M6 X 10	1
18	WORM GEAR	1	70	SCREW M5 X 12	1
19	RACK RING	1	71	WASHER M6	1
20	PIN STOP	1	72	KNOB	1
21	SET SCREW	1	73	PULLEY COVER	1
22	FEED SHAFT	1	74	V-BELT	4
23	DEPTH RING	1	75	PULLEY NUT	4
24	ROLL PIN	3	76	SPINDLE PULLEY	1
25	HANDLE BODY	1	77	INSERT PULLEY	1
26	HANDLE	2	79	BALL BEARING	1
27	KNOB	1	80	SPACER	2
28	COLUMN SHOULDER SHORT	1	81	BALL BEARING	1
29	COLUMN SHOULDER LONG	1	82	C-CLIP	1
30	SCREW M6 X 12	1	83	C-CLIP	1
31	PLATE	1	84	WASHER	1
32	C-CLIP	1	85	BALL BEARING	1
33	SHIFTER BAR	1	86	RUBBER WASHER	1
34	SLIDE BAR BOLT	1	87	SPINDLE SLEEVE	2
35	HEX BOLT	4	88	BALL BEARING	1
36	WASHER	4	89	SPINDLE	2
37	NUT	4	90	ARBOR	2
38	NUT	1	91	CHUCK	1
39	WASHER	2	92	CHUCK KEY	2
40	NUT	1	93	GUARD CHUCK	1
41	NUT	1	95	SWITCH (B)	1
42	SPRING CAP	1	96	NUT	1
43	TORSION SPRING	1	98	SCREW ST4.2 X 9	1
44	SPRING COVER	1	99	C-CLIP	1
45	SWITCH BOX	1	100	POWER CORD	1
46	SCREW M5 X 12	1	100B	MOTOR CORD	1
47	SWITCH MOTOR	1	100C	WIRE GASKET	1
48	SCREW M5 X 10	1	101	WRENCH 5MM	1
49	CLAMP CORD	1	102	WRENCH 3MM	1
50	BODY	1	103	WEDGE	1
51	HEX BOLT M8 X 16	1	104	WARNING LABEL	1
52	SHIFTER	1	106	SPEED CHART LABEL	1
53	SLIDE BAR	1			



NO.	DESCRIPTION	Q'TY	NO.	DESCRIPTION	Q'TY
1	BASE	1	56a	LOCK WASHER M12	1
2	HEX BOLT	4	57	NUT M12	1
3	LONG RACK	1	58	MOTOR	1
4	COLUMN	1	59	MOTOR PULLEY	1
5	TABLE BRACKET	1	60	KEY 5 X 20	1
6	HANDLE	1	61	SETSCREW M6X 6	1
7	SET SCREW	1	62	V-BELT	4
8	SHAFT WORM GEAR	1	63	CENTER SHAFT	4
9	PIN	1			
10	NUT	1	64	BALL BEARING	1
11	WASHER	1	66	C-CLIP	1
12	HEX BOLT	1	67	CENTER PULLEY	1
13	TABLE BOLT	1	68	WASHER M6	1
14	TABLE ARM BRACKET	1	68b	WASHER M6	1
15	TABLE	1	69	SCREW M6 X 10	1
16	CLAMP BOLT	1	70	SCREW M5 X 12	1
17	GEAR	1	71	WASHER M6	1
18	WORM GEAR	1	72	KNOB	1
19	RACK RING	1	73	PULLEY COVER	1
20	PIN STOP	1	74	V-BELT	4
21	SET SCREW	1	75	PULLEY NUT	4
22	FEED SHAFT	1	76	SPINDLE PULLEY	1
23	DEPTH RING	1	77	INSERT PULLEY	1
24	ROLL PIN	3	78	C-CLIP	1
25	HANDLE BODY	1	79	BALL BEARING	1
26	HANDLE	2	80	SPACER	2
27	KNOB	1	81	BALL BEARING	1
28	COLUMN SHOULDER SHORT	1	82	C-CLIP	1
29	COLUMN SHOULDER LONG	1	83	ROUND NUT M17 X 1	1
30	SLIDE BAR BOLT	1	84	WASHER	1
31	PLATE	1	85	BALL BEARING	1
32	C-CLIP	1	86	RUBBER WASHER	1
33	SHIFTER BAR	1	87	SPINDLE SLEEVE	2
34	SLIDE BAR BOLT	1	88	BALL BEARING	1
35	HEX BOLT	4	89	SPINDLE	2
36	WASHER	4	90	ARBOR	2
37	NUT	4	91	CHUCK	1
38	NUT	1	92	CHUCK KEY	2
39	WASHER	2	93	GUARD CHUCK	1
40	NUT	1	94	SWITCH FOR LIGHT	1
41	NUT	1	95	SWITCH (B)	1
42	SPRING CAP	1	96	NUT	1
43	TORSION SPRING	1	98	SCREW ST4.2 X 9	1
44	SPRING COVER	1	99	C-CLIP	1
45	SWITCH BOX	1	100	POWER CORD	1
46	SCREW M5 X 12	1	100B	MOTOR CORD	1
47	SWITCH MOTOR	1	100C	WIRE GASKET	1
48	SCREW M5 X 10	1	101	WRENCH 5MM	1
49	CLAMP CORD	1	102	WRENCH 3MM	1
50	BODY	1	103	WEDGE	1
51	HEX BOLT M8 X 16	1	104	WARNING LABEL	1
52	SHIFTER	1	106	SPEED CHART LABEL	1
53	SLIDE BAR	1	107	LIGHT	1
54	SLIDE BAR	1	108	LIGHT BASE	1
55	MOTOR BASE	1	109	SCREW M5 X 20	1
56	WASHER M12	1	110	LIGHT BASE	1





(NL)

Afval geproduceerd door elektrische machines mag niet behandeld worden als normaal huishoudelijk afval. Zorg voor recycling daar waar passende installaties bestaan. Raadpleeg de plaatselijke instanties of de verkoper voor adviezen over inzameling en verwerking.

(D)

Die von den elektrischen Maschinen erzeugten Abfälle dürfen nicht mit dem normalen Hausmüll entsorgt, sondern müssen in zugelassenen Anlagen umweltgerecht recycelt werden. Bitte erkundigen Sie sich bei der örtlichen Behörde oder beim Vertragshändler über Müllsammlung und -entsorgung.

(GB)

Waste electrical products should not be disposed of with household waste. Please recycle where facilities exist. Check with your Local Authority or retailer for recycling advice.

(F)

Les déchets électriques ne peuvent être traités de la même manière que les ordures ménagères ordinaires. Procéder à leur recyclage, là où il existe des installations adéquates. S'adresser aux autorités locales compétentes ou à un revendeur agréé pour se renseigner à propos des procédés de collecte et de traitement.

GARANTIEBEWIJS 12 MAANDEN

GARANTIESCHEIN 12 MONATE

GUARANTEE CERTIFICATE 12 MONTHS

CERTIFICAT DE GARANTIE 12 MOIS



Artikel/Artikel/Article/Article

Model/Modell/Model/Modèle

Serie nr./Seriennr./Series no./No. série

Aankoopdatum/Kaufdatum/Date of purchase/Date d'achat

Handtekening verkoper
Signatur Verkäufer
Seller's signature
Signature du vendeur

Firmastempel verkoper
Firmenstempel Verkäufer
Firmstamp seller
Timbre du vendeur

Alleen geldig met stempel / Nur gültig mit Stempel / Only valid with stamp /
Seulement valide avec timbre.

Bij garantieaanspraken de machine/het apparaat met ingevuld garantiebewijs
en aankoopfactuur franco toezenden.

Bei Garantieansprüchen die Maschine / der Apparat mit ausgefülltem Garantie-
schein und Rechnung franco einsenden.

For claims against the guarantee, please send us the machine/the apparatus
with the completed guarantee certificate and invoice free of charge.

En cas de réclamation, retourner la machine/l'appareil pourvu(e) du certificat de
garantie dûment rempli et de la facture franc de port.

Naam/Name/Name/Nom :

Adres/Adresse/Address/Adresse :

Plaats/Ort/Place/Ville :

Land/Land/Country/Pays :

GARANTIEBEPALINGEN

De garantie van de geleverde machine/het apparaat bedraagt 12 maanden, ingaande op de aankoopdatum. Indien zich binnen deze tijd storingen voordoen, die te wijten zijn aan materiaal- of constructiefouten, geldt de garantie voor zowel onderdelen als arbeidsloon. Garantieaanspraken worden niet erkend indien:

- De aanwijzingen in deze handleiding niet zijn nageleefd.
- De machine/het apparaat zodanig is gewijzigd dat deze niet meer naar behoren kan functioneren, ook niet wanneer de juiste onderdelen ter vervanging werden gebruikt.
- Schade ontstaat door bevriezing, vallen, stoten, onbevoegd demonteren, foutief aansluiten op het elektriciteitsnet e.d.
- Schade ontstaat door gebruik van verlengsnoeren dunner dan 2,5 mm² (alleen bij 230 V).

Indien de garantieclaim wordt erkend zal de machine/het apparaat na reparatie franco worden teruggezonden. Een verdere schadevergoeding wordt niet verleend.

GARANTIEBESTIMMUNGEN

Die Garantiefrist der gelieferten Maschine/des Apparats beträgt 12 Monate, mit Wirkung vom Kaufdatum. Wenn es innerhalb dieser Frist Störungen gibt, die auf Material- oder Konstruktionsfehler zurückzuführen sind, gilt die Garantie für sowohl Teile wie auch Arbeitslohn. Garantieansprüche werden nicht anerkannt, wenn:

- Die Hinweise in dieser Gebrauchsanweisung nicht eingehalten worden sind.
- Die Maschine / der Apparat derart geändert ist, dass dieser nicht mehr gebührendermassen funktionieren kann, auch nicht, wenn die richtigen Teile zum Auswechseln eingesetzt wurden.
- Schäden durch Erfrieren, Fallen, Stösse, unbefugtes Demontieren, fehlerhaften Anschluss an das Stromnetz usw. entstehen.
- Schaden durch Benutzung von Verlängerungskabeln dünner als 2,5 mm² entstehen. Gilt nur bei 230 Volt.

Wenn der Garantieanspruch anerkannt wird, wird die Maschine/der Apparat nach der Reparatur franco zurückgesandt. Ein weiterer Schadenersatz wird nicht gewährt.

GUARANTEE PROVISIONS

The machine/apparatus supplied carries a 12 month guarantee, starting from the day of purchase. If any breakdowns occur within this period, caused by material or structural defects, this guarantee will cover parts as well as labour costs. This guarantee will not cover claims if:

- The instructions in this manual have not been observed.
- The machine / apparatus has been modified in such a way that it no longer functions properly, not even when damaged parts are replaced with the proper components.
- Damage is due to frost, dropping, impact, unauthorized disassembly, improper connection to the electricity grid etc.
- Damage is due to the use of extension leads thinner than 2,5 mm² (only 230 volts).

If the guarantee claim is accepted, the machine/apparatus will be repaired and returned free of charge. No other damages will be paid.

CONDITIONS DE GARANTIE

Le délai de garantie de la machine/de l'appareil est de 12 mois, à compter de la date d'acquisition. Au cas ou des difficultés techniques dues à des défauts de matériau ou de construction se présenteraient pendant ce délai, la garantie concernera tant les pièces détachées que la main-d'oeuvre. On ne pourra prétendre à aucune garantie dans les cas suivants:

- Les instructions prévues par la notice n'ont pas été respectées.
- La modification de la machine/de l'appareil empêche son fonctionnement, même si les pièces appropriées ont été utilisées.
- Dégâts matériels dus au fait que la machine/l'appareil est tombé(e), a gelé(e), heurté(e) quelque chose ou qu'elle (qu'il) a été mal démonté(e), branché(e) incorrectement sur le réseau etc.
- Dégâts matériels dus à l'emploi de rallonges faisant moins de 2,5 qmm. Seulement en cas de 230V.

Au cas ou la réclamation serait retenue, la machine/l'appareil sera renvoyé(e) franc de port à l'issue des travaux de réparation. Il ne sera accordé aucun dédommagement ultérieur.

EG-verklaring van overeenstemming

Wij, AA-drill, postbus 114, 8900 AC Leeuwarden, Nederland, verklaren geheel onder eigen verantwoordelijkheid dat de producten

kolomboormachines 77300 – 77315 – 77320

waarop deze verklaring betrekking heeft, in overeenstemming zijn met de richtlijnen :

de EMC richtlijn 89/336/EG en de machinerichtlijn 98/37/EG.

Nederland, Leeuwarden, 17 februari 2007

EG-Konformitätserklärung

Wir, AA-drill, Postfach 114, 8900 AC, Leeuwarden, Niederlande, erklären ganz auf eigene Verantwortung, dass die Produkte

Säulenbohrmaschinen 77300 – 77315 - 77320

auf das sich diese Erklärung bezieht mit den folgenden Richtlinien übereinstimmen:

EMC Richtlinie 89/336/EC und Richtlinie für Maschinen 98/37/EC.

Niederlande, Leeuwarden, den 17. Februar 2007

EC-declaration of conformity

We, AA-drill, P.O. Box 114, 8900 AC Leeuwarden, The Netherlands, taking full responsibility, declare that the products

drill presses 77300 – 77315 - 77320

to which this declaration refers, comply with the directives:

EMC directive 89/336/EC and machinery directive 98/37/EC.

The Netherlands, Leeuwarden, 17th February 2007

Déclaration CE de conformité

Nous, AA-drill, P.O. Box 114, 8900 AC Leeuwarden, Pays Bas, déclarons entièrement sous notre propre responsabilité que les produits

perceuses à colonne 77300 – 77315 - 77320

auquel cette déclaration a trait sont conformes aux directives:

la directive EMC 89/336/EC et la directive machines 98/37/EC.

Pays Bas, Leeuwarden, le 17 février 2007

E.J. de Vries

Directeur/Geschäftsführer/Managing director/directeur général/Director gerente



**Handleiding
Betriebsanleitung
Operating instructions
Manuel d'instructions**

Versie 06.2007



**KOLOMBOORMACHINES
SÄULENBOHRMASCHINEN
DRILL PRESSES
PERCEUSES A COLONNE**