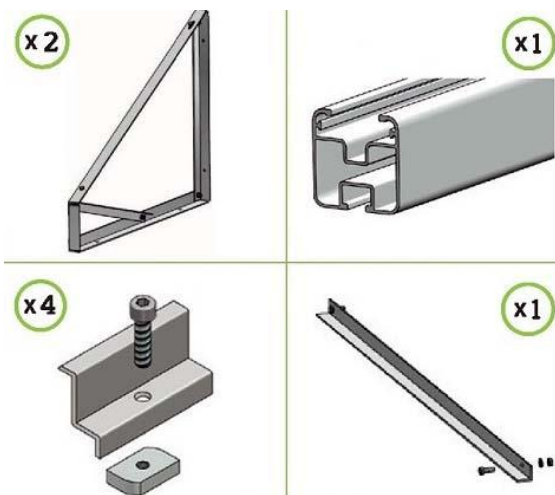
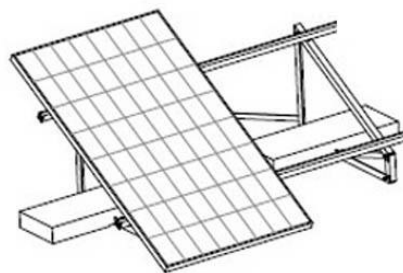
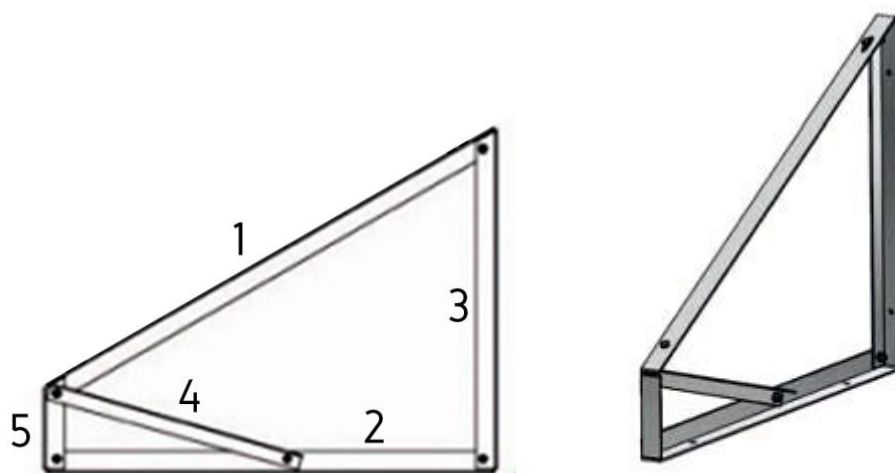
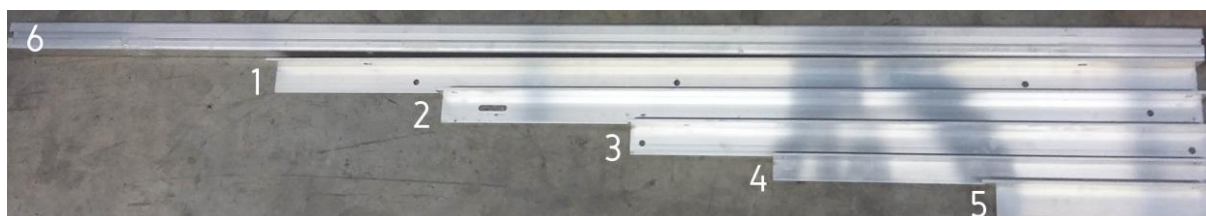


SUPPORT DE PANNEAU SOLAIRE AU SOL OU SUR TOIT PLAT



Contenu du kit

1 - Assemblage des triangles



2 – Assemblage de la structure

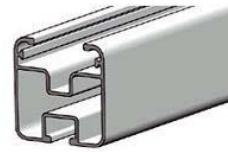
- 1 -

Positionner et aligner les triangles à 1m40 puis fixez les solidement au sol.



- 2 -

Couper le profilé n°6 de 3,15 m en 2 morceaux de longueurs égales.



Fixer les 2 profilés sur les triangles à l'aide des vis+boulons insérées dans le profilé.



- 3 -

Ajustez la longueur de la barre de contre-vent pour la positionner en diagonal à l'arrière des triangles puis fixez la à l'aide des vis autoforeuses.



- 4 -

Fixer le panneau sur les profilés à l'aide des clames en les glissant dans les profilés.

