

Informations techniques

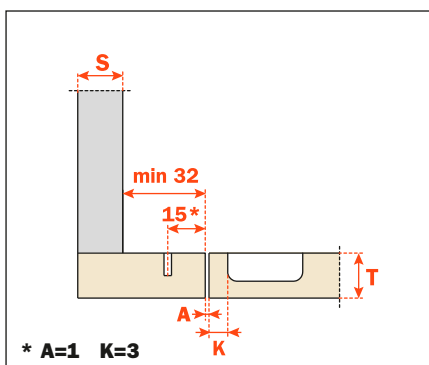
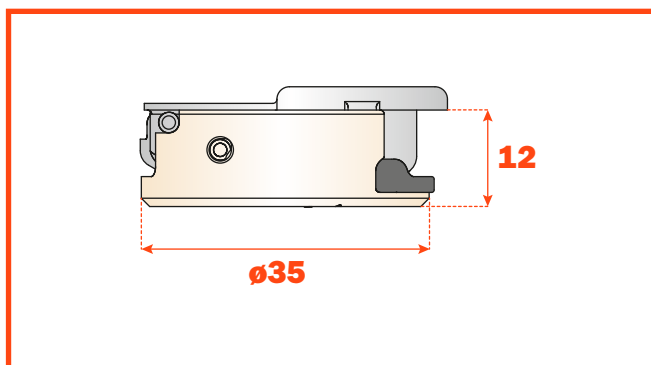
Charnières avec amortisseur intégré fonctionnant grâce à deux vérins hydrauliques, réglables.
Adaptation possible du freinage par réglage manuel de l'amortisseur.

Contrecoudé pour petits espaces avec perçage du flanc 15x32 mm.
Charnières pour portes d'épaisseur min. 18 mm.
Profondeur du boîtier 15.5 mm.

Ouverture 105°.
 Possibilité de perçage de la porte (K) de 3 à 9 mm.
 Adaptables à toutes les embases traditionnelles Série 200, perçage 28x32 mm.
NON ADAPTABLES aux embases Domi à clipser.

Emballage • Carton 150 pièces • Palette 3.600 pièces

Utilisez les tableaux "Perçages et fixations" de la page 11 pour compléter la référence de la charnière désirée.



C1_6NE9

Épaisseur d'embases pour chaque montage.

