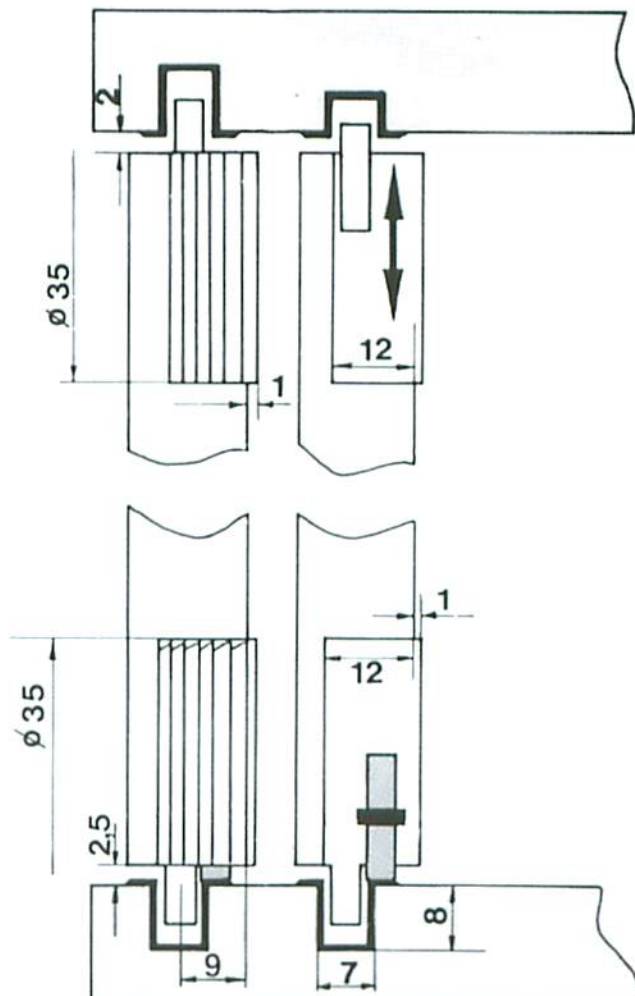
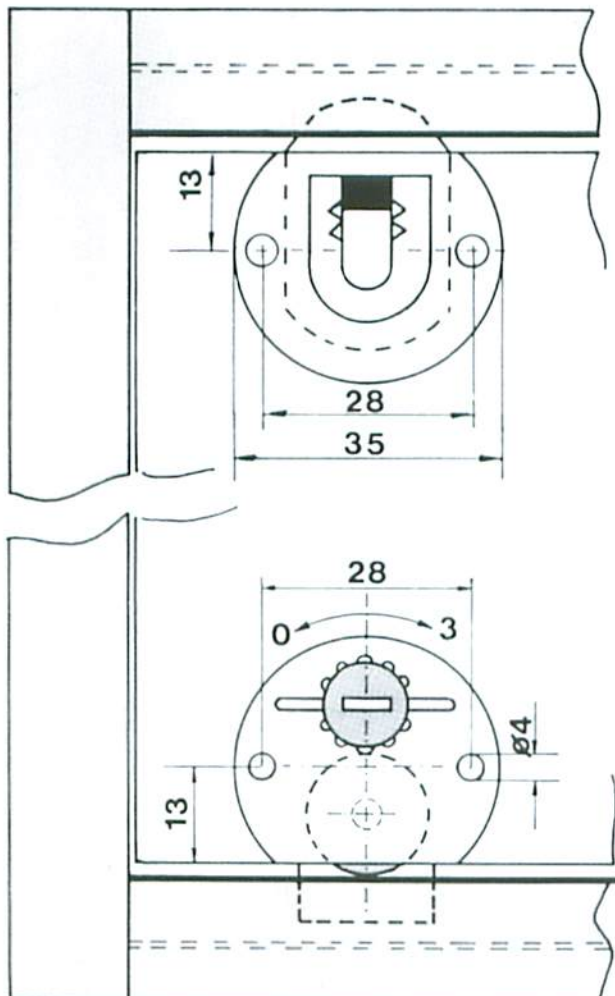


Schiebetürbeschläge mit Sicherheitssteg
Sliding door fittings with safety guide flange

Nr. 2010 · 1900 · 2000



Das System 2000 ist ein zukunftsweisender Schiebetürenbeschlag bis 20 kg Türgewicht. Sowohl die außergewöhnliche Konstruktion als auch die Materialien bürgen für Qualität. Bemerkenswert ist die einfache Handhabung der Höhenverstellung bis 3 mm, d.h., größere Maßtoleranzen können ohne Ausbauen der Türen, nur durch Drehen mit dem Schraubenzieher, ausgeglichen werden. Zweitens: der integrierte Sicherheitssteg verhindert ein Herausheben der verschlossenen Schiebetür. Der dritte Vorteil ist die Schnellmontage. Die Beschläge werden nur eingepreßt.

The System 2000 is a state-of-the-art sliding door fitting for doors weighing up to 20 kg. Both its exceptional design and the materials used warrant a high degree of quality. A notable feature is the convenient adjustment for height up to 3 mm, i.e. relatively large dimensional tolerances can be compensated without removing the doors, just by rotating the axle with a screw-driver. Secondly: the integral safety bar prevents the closed sliding door from being lifted out. Its third advantage is rapid installation. The fittings need only be pressed in.

Schiebetürbeschläge mit Sicherheitssteg Sliding door fittings with safety guide flang

Nr. 2010 & 1900 & 2000

Artikel Article	Bestell-Nr. Order-Nr.	Führungsschiene Guide tracks	
Schiebetürriegel Nr. 2010. Ohne Bund. Mit Dübelzähnen. Sliding door guide No. 2010 Unflanged. Interlocking serrations type.			
4 mm Schiebetürriegel. Höhenverstellbar 5 und 8 mm. Für alle Anforderungen passende Profile Nr. 2007/2008/618A. Sliding door guide, vertically adjustable for 5 and 8 mm projection. Special tracks No. 2007/2008/618A. Available to suit all requirements.	Nr. 2010/4 2010/4.47 weiß 2010/4.47 white 2010/4.60 braun 2010/4.60 brown		
3 mm Schiebetürriegel. Höhenverstellbar 5 und 8 mm. Riegelprofile passend für Ober- und Unterboden. Sliding door guide, vertically adjustable for 5 and 8 mm projection. Tracks are suitable for top and bottom boards.	Nr. 2010/3 2010/3.47 weiß 2010/3.47 white 2010/3.60 braun 2010/3.60 brown		
Schiebetürrollen Nr. 1900. Ausführung mit Dübelzähnen und Sicherheitssteg. Sliding door rollers No. 1900. Interlocking serrations type safety guide flange.			
20 kg Schiebetürrollen mit Sicherheitssteg. Für Ober- und Unterboden gleiches Profil verarbeiten, dazu paßt Schiebetürriegel Nr. 2010/4. Sliding door rollers with safety guide flange. Use same track for top and bottom boards. Suitable guide is No. 2010/4.	8mm Nr. 1900/4L 1900/4L.47 weiß 1900/4L.47 white 1900/4L.60 braun 1900/4L.60 brown		
20 kg Schiebetürrollen mit Sicherheitssteg. Für ober- und Unterboden gleiches Profil verarbeiten, dazu paßt Schiebetürriegel Nr. 2010/4. Sliding door rollers with safety guide flange. Use same track for top and bottom boards. Suitable guide is No. 2010/4.	4 mm Nr. 1900/4 1900/4.47 weiß 1900/4.47 white 1900/4.60 braun 1900/4.60 brown		
20 kg Schiebetürrollen mit Sicherheitssteg. Für Ober- und Unterboden gleiches Profil verarbeiten. Dazu paßt Riegel Nr. 2010/3. Sliding door rollers w safety guide flange. Use same track for top + bottom boards. Suitable top guide is No. 2010/3.	3 mm Nr. 1900/3 1900/3.47 weiß 1900/3.47 white 1900/3.60 braun 1900/3.60 brown		
Höhenverstellbare Schiebetürrollen mit Sicherheitssteg Vertically adjustable sliding door rollers with safety guide flange			
20 kg Schiebetürrollen mit Sicherheitssteg. Für Ober- und Unterboden gleiches Profil verarbeiten, dazu paßt Schiebetürriegel Nr. 2010/4. Sliding door rollers with safety guide flange. Use same track for top and bottom boards. Suitable guide is No. 2010/4.	8 mm Nr. 2000/4L 2000/4L.47 weiß 2000/4L.47 white 2000/4L.60 braun 2000/4L.60 brown		
20 kg Schiebetürrollen mit Sicherheitssteg. Für Ober- und Unterboden gleiches Profil verarbeiten, dazu paßt Schiebetürriegel Nr. 2010/4. Sliding door rollers with safety guide flange. Use same track for top and bottom boards. Suitable guide is No. 2010/4.	4 mm Nr. 2000/4 2000/4.47 weiß 2000/4.47 white 2000/4.60 braun 2000/4.60 brown		
20 kg Schiebetürrollen. Für Ober- und Unterboden gleiches Profil verarbeiten, dazu paßt Schiebetürriegel Nr. 2010/3. Sliding door rollers. Use same track for top and bottom boards. Suitable guide is No. 2010/3.	3 mm Nr. 2000/3 2000/3.47 weiß 2000/3.47 white 2000/3.60 braun 2000/3.60 brown		