

80°

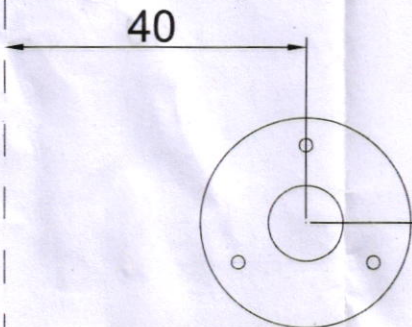
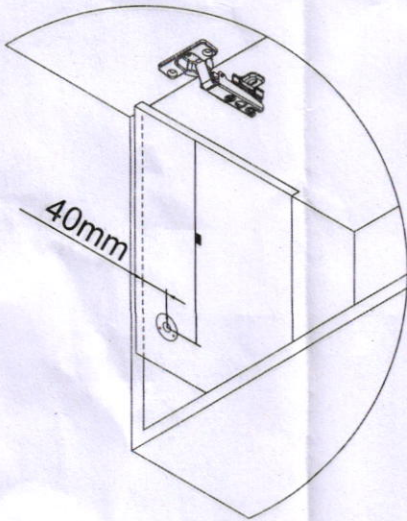
90°

100°

AMORTIGUADOR ELEVABLE  
AMMORTIZZATORE PER PENSILI  
GAS SPRING FOR LIFT-UPS

# IZQUIERDA SINISTRA LEFT

PLANTILLA PARA COSTADO  
SAGOMA PER FIANCO  
SIDE PANEL TEMPLATE



245

257

274

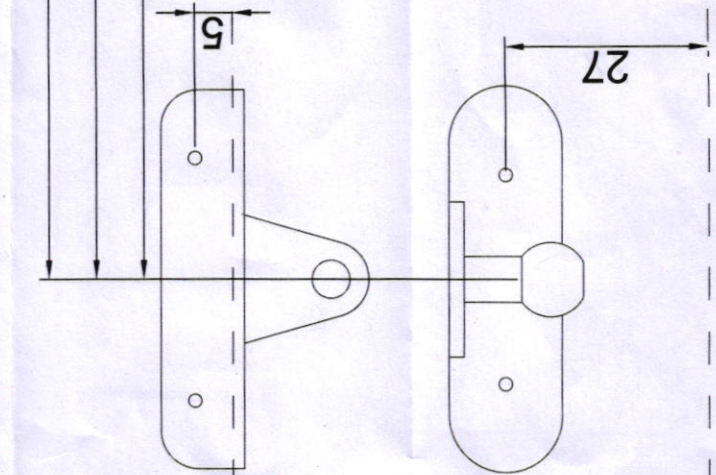


100mm cantera/corssa/stroke

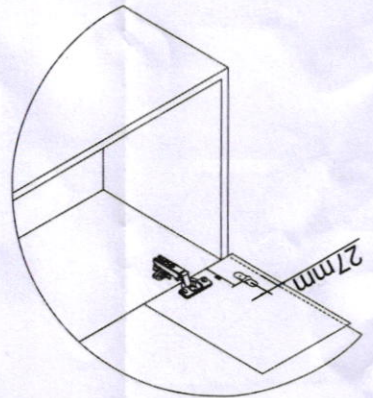
80°  
90°  
100°

PLANTILLA PARA PUERTA  
SAGOMA PER PORTA  
DOOR TEMPLATE

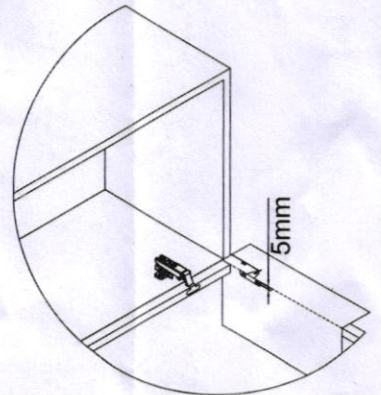
# IZQUIERDA SINISTRA LEFT



-PUERTA DE MADERA - DOBLAR POR AQUÍ  
-PORTA IN LEGNO - PIEGARE PER QUA  
-WOOD DOOR - FOLD HERE

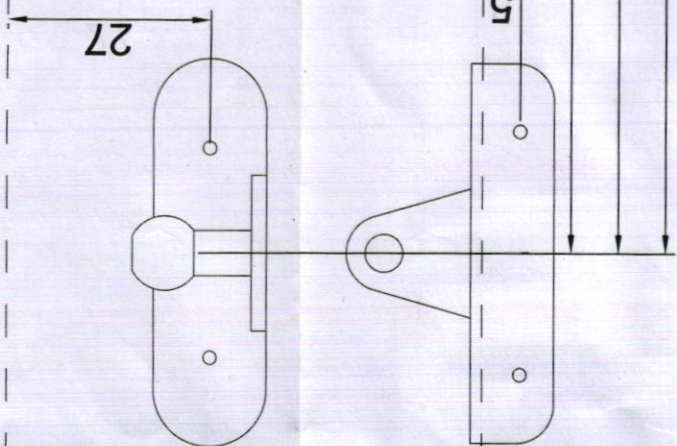


-PUERTA DE ALUMINIO - DOBLAR POR AQUÍ  
-PORTA IN ALLUMINIO - PIEGARE PER QUA  
-ALUMINUM DOOR - FOLD HERE

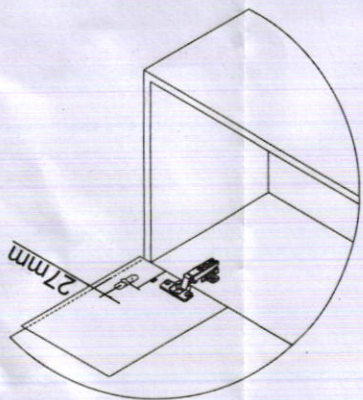


PLANTILLA PARA PUERTA  
SAGOMA PER PORTA  
DOOR TEMPLATE

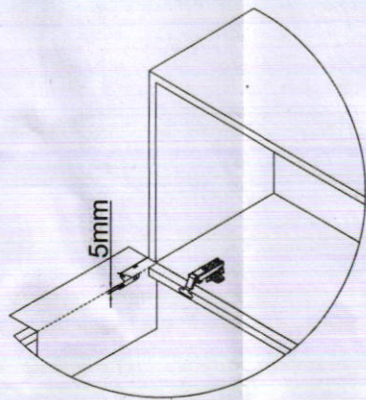
# DERECHA DESTRA RIGHT



-PUERTA DE MADERA - DOBLAR POR AQUÍ  
-PORTA IN LEGNO - PIEGARE PER QUA  
-WOOD DOOR - FOLD HERE



-PUERTA DE ALUMINIO - DOBLAR POR AQUÍ  
-PORTA IN ALLUMINIO - PIEGARE PER QUA  
-ALUMINUM DOOR - FOLD HERE

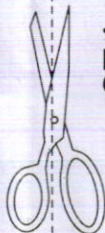
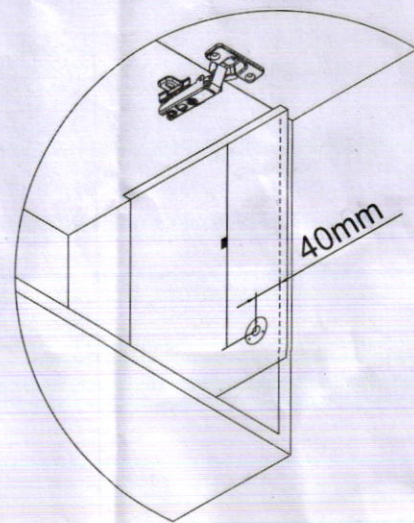


80°  
90°  
100°

AMORTIGUADOR ELEVABLE  
AMMORTIZZATORE PER PENSILI  
GAS SPRING FOR LIFT-UPS

# DERECHA DESTRA RIGHT

PLANTILLA PARA COSTADO  
SAGOMA PER FIANCO  
SIDE PANEL TEMPLATE

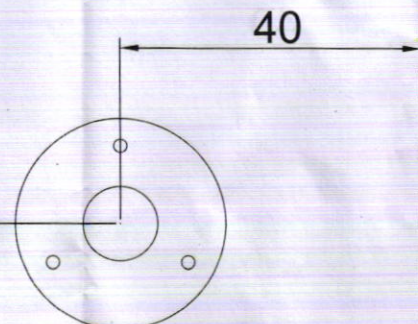


274

257

245

100mm carrera/corsa/stroke  
100mm channel/corsa/stroke



80°  
90°  
100°