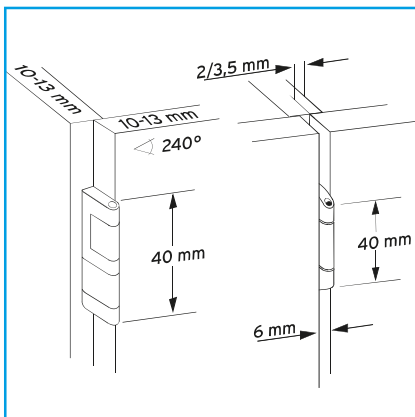
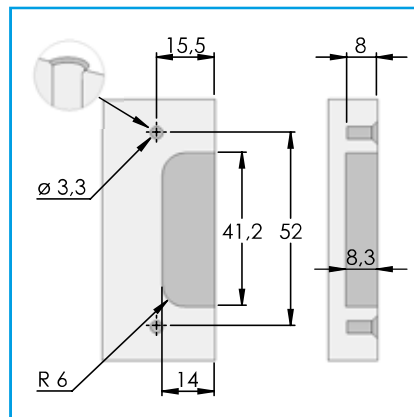


FLACHBAND
für dünne Werkstoffe

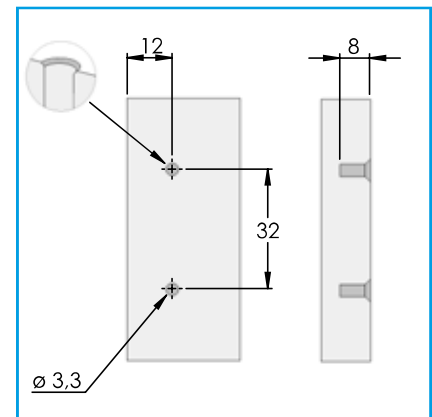
- Spezialscharnier für dünne Türen und Schichtstoffplatten (HPL) 10 - 13 mm
- Für Fugen 6 mm
- Kurzes, flaches Rahmenteil modul-freundlich
- Einzel- und Zwillingsanschlag
- ANSI Grade 1 zertifiziert
- Öffnung bis 240°
- Mit Zuhaltung
- Auflagenverstellung -1 mm
- Höhenverstellung ± 2 mm
- Zinkdruckguss, matt vernickelt
- auch in Edelstahl lieferbar



Bohrbild Tür

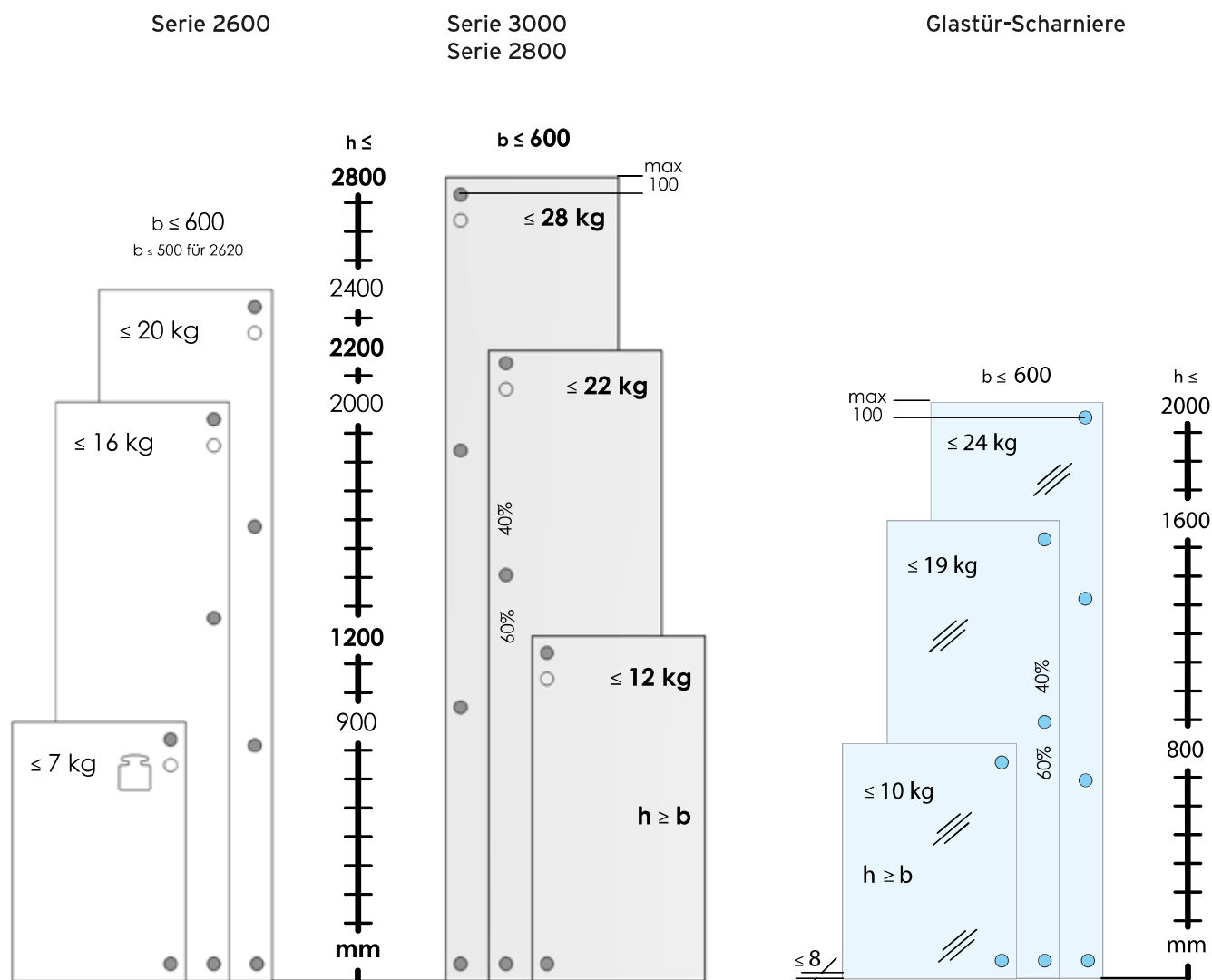


Bohrbild Seite



							NORM
364FL51 N		100	240°/270°	6	7,5 / 2,0* 9 / 3,5	10 / 10-13 13 / 10-13	ANSI ANSI
365FL51 N		50	180°	6	9 / 3,5	13 / 10-13	ANSI
364FL D 1,5		50	Distanzplatte		*Bei 10 mm in Verbindung mit Distanzplatte D 1,5 mm		
Schneidschrauben und Bohrer 3,3 im Lieferumfang enthalten							

Anzahl Scharniere pro Tür



PRÄMETA-Objekt-Scharniere zertifiziert nach ANSI Grade 1 und EN 15570 Level 3

		ANSI Grade 1 (international höchste Norm für Möbelscharniere)	EN 15570 Level 3	EN 15570 Level 2
Dauerprüfung				
Türgewicht	kg	18	7	7
Zahl der Zyklen		100.000	80.000	40.000
Absenkung der Tür	mm	0,76	3,0	3,0
Sicherheitsprüfung				
Zusatzgewicht	kg	72	30	20
Absenkung der Tür	mm	0,76	kein Türabsturz	kein Türabsturz