

Push mécanique

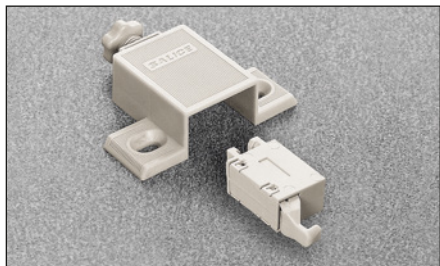
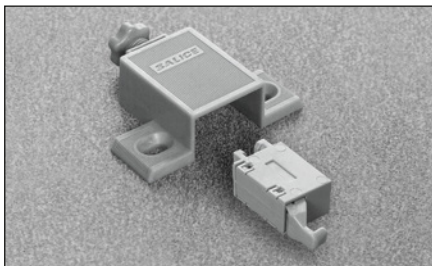
Le système PUSH est utilisé pour l'ouverture de toutes sortes de meubles sans poignée.

Il est composé d'une série de charnières avec poussée en ouverture, de loqueteaux à fixer sur le côté, sur le montant haut ou bien sur la base du meuble, et platines à placer sur la porte.

Les platines peuvent être fixées par pression ou par vis.

Sur des portes d'une hauteur supérieure à 1600 mm, il est conseillé d'utiliser deux loqueteaux mécaniques.

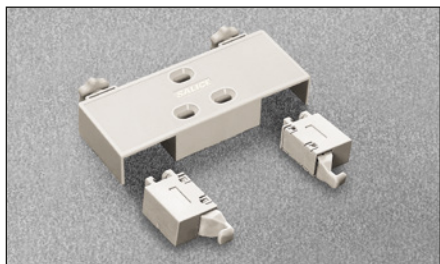
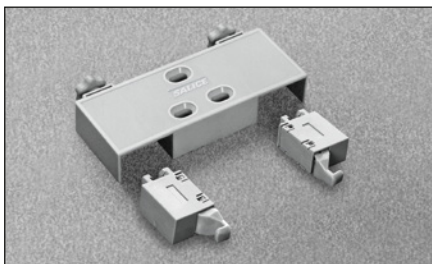


DP4SNB - beige**DP4SNG** - gris

Support simple avec réglage frontal et latéral et loqueteau.
Sans butée.

Emballage

Carton 300 pièces

DP5SNB - beige**DP5SNG** - gris

Support double avec réglage frontal et latéral et loqueteaux.
Sans butée.

Emballage

Carton 150 pièces

N.B. : Schémas de perçage page 14.

Caractéristiques techniques Push mécanique avec réglage.

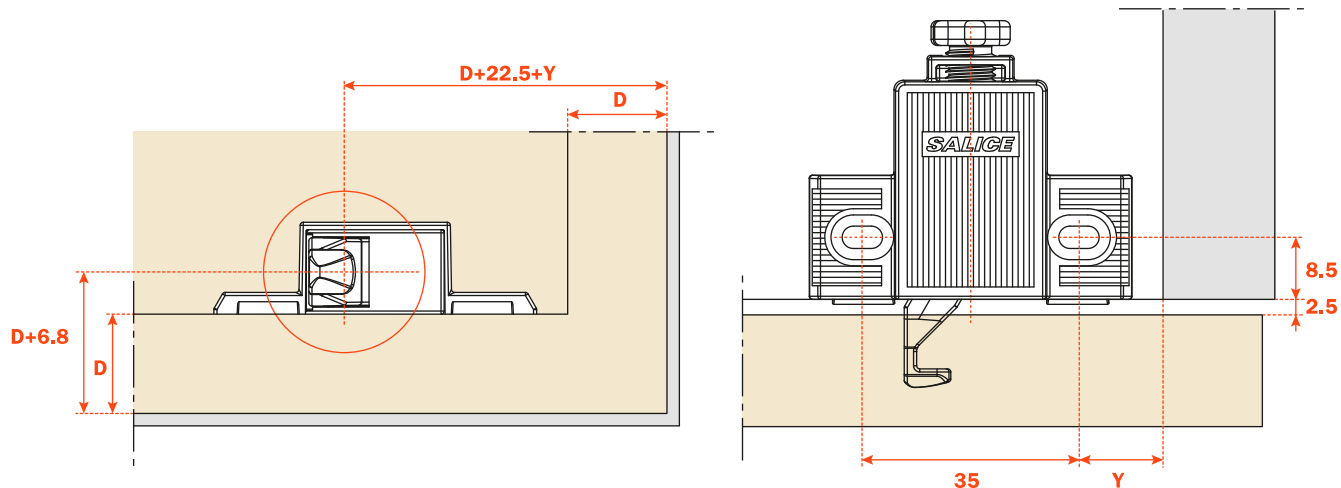
Le PUSH avec réglage, composé d'un support à visser, a été développé pour résoudre les problèmes d'accrochage entre le loqueteau et les platines (montés sur la porte).

Il est possible d'effectuer un réglage frontal de -1 à 2.5 mm en agissant sur la molette du support.

En dévissant les deux vis de fixation, il est possible de régler latéralement le Push de ± 2 mm. Les trous ovales permettent le glissement du support dans les deux sens. Une fois l'opération terminée, les vis doivent être resserrées.



Push avec réglage frontal et latéral



D = Recouvrement de la porte sur le côté et le montant haut du meuble
Y = min. 8.5 mm

Push double avec réglage frontal et latéral

