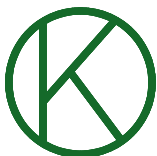


Tischbeschläge  
seit 1935

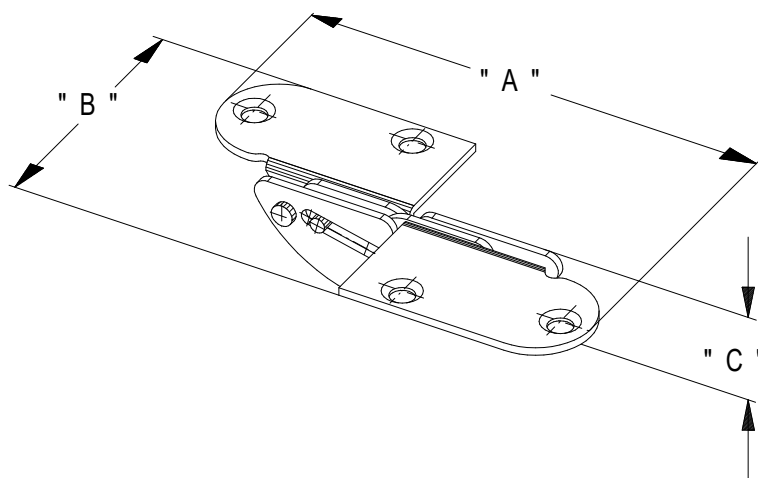


Kaltenpoth-Führungstechnik

## Zubehör

Scharniere für Platteneinlagen

Spanplattenband



Artikel Nr.	Spanplattenband	Höhe " C "	Bandabmessung Ax B
70*0900000016	16	14 mm	85 X 47 mm
70*0900000017	17	15 mm	85 X 47 mm
70*0900000018	18	16 mm	85 X 47 mm
70*0900000019	19	17 mm	85 X 45 mm
70*0900000020	20	18 mm	85 X 44 mm
70*0900000021	21	19 mm	85 X 51 mm
70*0900000022	22	20 mm	85 X 49 mm
70*0900000023	23	21 mm	85 X 47 mm
70*0900000024	24	22 mm	85 X 45 mm
70*0900000025	25	23 mm	85 X 43 mm
70*0900000026	26	23 mm	133 X 53 mm
70*0900000027	27	24 mm	133 X 52 mm
70*0900000028	28	25 mm	133 X 50 mm
70*0900000029	29	26 mm	133 X 48 mm
70*0900000030	30	27 mm	133 X 46 mm
70*0900000031	31	28 mm	133 X 44 mm
70*0900000032	32	29 mm	133 X 41 mm
70*0900000033	33	30 mm	133 X 40 mm

alle Maßangaben sind ca. Angaben

Paul Kaltenpoth GmbH & Co. KG \* Brangenberger Str. 25 \* 42551 Velbert  
Tel. +49(0)2051-92313-0 \* Fax. +49(0)2051-92313-15 \* E-Mail: info@paul-kaltenpoth.de  
Internet: www.paul-kaltenpoth.de