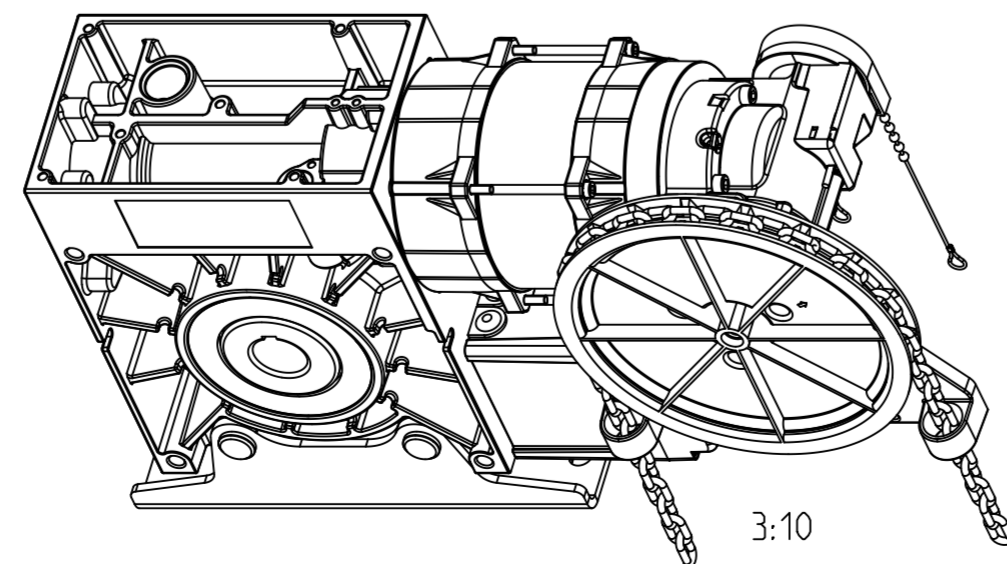
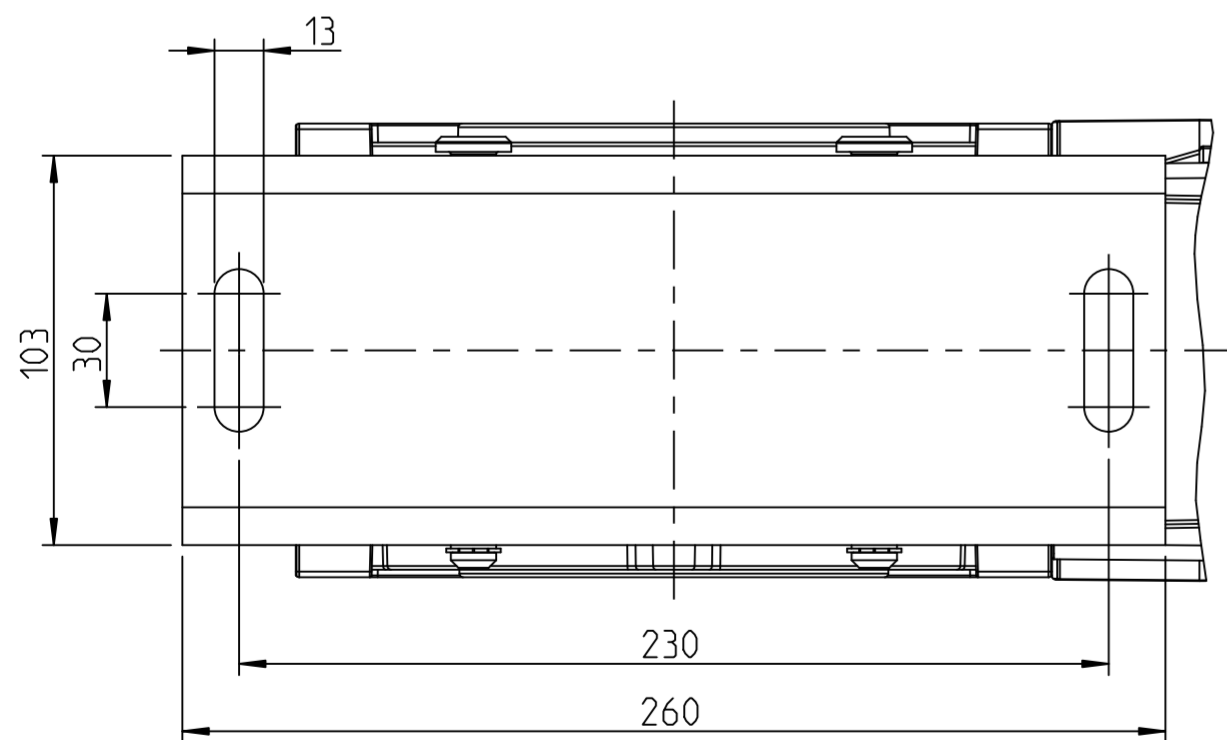


Ansicht: X



Dateiname des Modells: B01100				Dateityp: ASSEM		Dateiname der Zeichnung: ZZ01100	
				Allgemeintol. DIN ISO 2768-m-S		Kanten DIN ISO 13715	
				Maßstab: 1:2		Masse: - kg	
				Werkstoff: -		Halbzeug: -	
				Benennung: Rolltorantrieb (H-145) MDF30-30-12 KE			
				Zeichnungsnummer: ZZ01100		Bl. 1 2 Bl.	
A neue Notbedienung				29.04.13 H.A.		(Ers. f.):	
Zust. Änderung				Datum Name (Urspr.)		(Ers. d.):	

