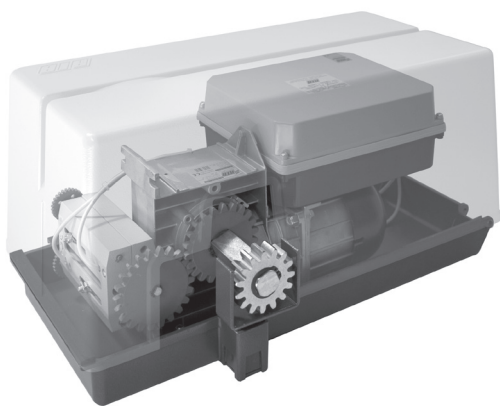


# SUPER 2200 FAST FCE-FCM <sup>CE</sup>

con / avec / with / mit **S1-CRX**



OPERATORE IRREVERSIBILE PER CANCELLI SCORREVOLI  
 OPERATEUR IRREVERSIBLE POUR PORTAILS COULISSANTES  
 IRREVERSIBLE OPERATOR FOR SLIDING GATES  
 SELBSTHEMMENDER TORANTRIEB FÜR SCHIEBETOREN  
 OPERADOR IRREVERSIBLE PARA VERJAS CORREDERAS

## I ATTENZIONE

- OPERATORE CON VELOCITA' ALTA (20 M/MIN).
- SOLO PER PASSAGGIO VEICOLARE.
- INSTALLARE SOLO SE SI HA LA CERTEZZA CHE NESSUNO POSSA ENTRARE IN CONTATTO CON IL CANCELLO.
- PREDISPORRE LE SICUREZZE COME INDICATO DALLA NORMA EN12445 AFFINCHÉ NIENTE E NESSUNO POSSA VENIRE ACCIDENTALMENTE A CONTATTO CON L'AUTOMAZIONE.
- UTILIZZARE SOLO CREMAGLIERA RIB IN METALLO (CONSIGLIAMO ACS9050 MOD. 4 CON CATAFORESI).

## F ATTENTION

- OPÉRATEUR A GRANDE VITESSE (20 M/MIN).
- SEULEMENT POUR LE PASSAGE DES VEHICULES.
- INSTALLEZ SEULEMENT SI VOUS ÊTES SÛR QUE PERSONNE NE PEUT ÊTRE TOUCHÉ PAR LA PORTE.
- EQUIPEZ DE SECURITES COMME INDIQUE SUR LA NORME EN12445 POUR ÉVITER QUE QUELQUE CHOSE OU QUELQU'UN PUISSE ÊTRE TOUCHÉ PAR LA PORTE.
- UTILISER SEULEMENT CRÉMAILLÈRE RIB EN ACIER (ON CONSEILLE ACS9050 MOD. 4 TRAITÉ CATAPHORÈSE).

## GB ATTENTION

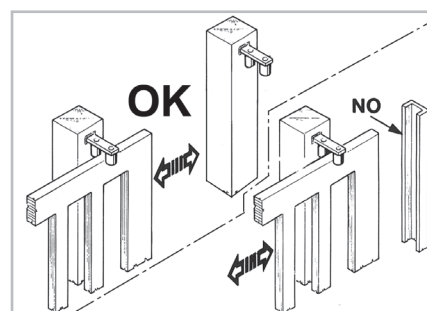
- HIGH SPEED OPERATOR (20 M/MIN).
- INTENDED ONLY FOR PASSAGE OF VEHICLES.
- INSTALL ONLY IF YOU ARE SURE THAT NOBODY IS IN THE REACH OF THE GATE.
- MAKE SURE THAT APPROPRIATE SAFETY DEVICES ARE USED AS SHOWN IN EN12445 TO AVOID THAT SOMETHING OR SOMEBODY COULD BE HIT BY THE GATE.
- TO USE METAL RIB RACK ONLY (WE ADVISE ACS9050 MODULE 4 WITH CATAPHORESIS TREATMENT).

## D WICHTIG

- MIT HOCHGESCHWINDIGKEITSBEDIENER (20 M/MIN).
- NUR FÜR AUTO-DURCHFARTEN.
- INSTALLIEREN SIE DIES NUR, WENN SIE SICHER SIND, DASS NIEMAND DURCH DEN ZAUN GREIFEN KANN UND MIT DEM TOR IN BERÜHRUNG KOMMT, WIE ES DIE EN12445 VORSCHREIBT.
- ZAHNSTANGE AUS METALL BENUTZEN. WIR RATEN ACS9050 MIT KATAPHORESE.

## ES ATENCIÓN

- OPERADOR CON VELOCIDAD' ALTA (20 M/MIN).
- SOLO PARA PASAJE DE VEHICULOS.
- INSTALAR SÓLO SI SE TIENE LA SEGURIDAD QUE NINGUNO PUEDA ENTRAR EN CONTACTO CON LA CANCELA.
- PREDISPONER LAS SEGURIDADES COMO INDICADO EN LA NORMA EN12445 TAL QUE NADA NI NADIE PUEDA VENIR ACCIDENTALMENTE EN CONTACTO CON LA AUTOMACIÓN.
- UTILIZAR SÓLO CREMALLERA RIB EN METALLO (ACONSEJAMOS CÒD. ACS9050 MOD. 4 CON CATAFÒRESIS).



I SUPER 2200 FAST è applicabile solo a parti mobili che scorrono a lato della colonna di chiusura. Non applicare SUPER 2200 FAST su parti mobili che chiudono a ridosso della colonna.

F SUPER 2200 FAST ne peut être appliqué qu'aux parties mobiles qui glissent à côté de la colonne de fermeture. Ne pas appliquer SUPER 2200 FAST sur les parties mobiles qui ferment près de la colonne.

GB FAST operators are not suitable for installations in which the mobile gate leaf ends up against a post, a U shape bar, because the knocking of gate against these fixed parts cannot always be prevented. The best solution for using FAST operators is when the gate leaf ends up next to the posts.

D SUPER 2200 FAST ist ausschließlich nur an beweglichen Teilen anzubringen, die sich seitlich an der Abschließsäule bewegen. SUPER 2200 FAST nicht an beweglichen Teilen anbringen, die dicht an der Säule schließen.

ES SUPER 2200 FAST se puede aplicar sólo a partes móviles que se se desplazan al lado de la columna de cierre. No aplicar SUPER 2200 FAST en partes móviles que se cierran cerca de la columna.

Operatore Operateur Operator Torantrieb Operador	Alimentazione Alimentation Power Supply Stromspannung Alimentacion	Peso max cancello Poids maxi portail Max gate weight Max Torgewicht Peso máx verja	Spinta max Poussée maxi Max Thrust Max Schubkraft Max Empuje	Coppia max Couple maxi Max torque Max. Drehmoment Coppia max	Codice Code Code Code Codigo
SUPER 2200 FAST FCE	230V 50/60Hz	2200 kg	800/700 N	24/22 Nm	AA30063
SUPER 2200 FAST FCM					AA30085

**ATTENZIONE - PER LA SICUREZZA DELLE PERSONE È IMPORTANTE CHE VENGANO  
SEGUITE TUTTE LE ISTRUZIONI  
CONSERVARE CON CURA QUESTE ISTRUZIONI**

- 1° - Se non è previsto nel quadro elettronico, installare a monte del medesimo un'interruttore di tipo magnetotermico (onnipolare con apertura minima dei contatti pari a 3 mm) che riporti un marchio di conformità alle normative internazionali. Tale dispositivo deve essere protetto contro la richiusura accidentale (ad esempio installandolo entro quadro chiuso a chiave).
- 2° - Per la sezione ed il tipo dei cavi la RIB consiglia di utilizzare un cavo di tipo H05RN-F con sezione minima di 1,5 mm<sup>2</sup> e comunque di attenersi alla norma IEC 364 e alle norme di installazione vigenti nel proprio Paese.
- 3° - Posizionamento di un'eventuale coppia di fotocellule: il raggio delle fotocellule deve essere ad un'altezza non superiore a 70 cm dal suolo e ad una distanza dal piano di movimento della porta non superiore a 20 cm. Il loro corretto funzionamento deve essere verificato a fine installazione in accordo al punto D.3.2 della EN 12453.
- 4° - Per il soddisfacimento dei limiti imposti dalla EN 12453, se la forza di picco supera il limite normativo di 400 N è necessario ricorrere alla rilevazione di presenza attiva sull'intera altezza della porta (fino a 2,5 m max). Le fotocellule in questo caso sono da applicare come indicato nella norma EN 12453 punto D.4.1.

**N.B.: È obbligatoria la messa a terra dell'impianto.**

I dati descritti nel presente manuale sono puramente indicativi.

RIB si riserva di modificarli in qualsiasi momento.

Realizzare l'impianto in ottemperanza alle norme ed alle leggi vigenti.

**ISTRUZIONI IMPORTANTI DI SICUREZZA PER L'INSTALLAZIONE  
ATTENZIONE - L'INSTALLAZIONE NON CORRETTA PUÒ CAUSARE GRAVI DANNI  
SEGUIRE TUTTE LE ISTRUZIONI DI INSTALLAZIONE**

- 1° - Questo libretto d'istruzioni è rivolto esclusivamente a del personale specializzato che sia a conoscenza dei criteri costruttivi e dei dispositivi di protezione contro gli infortuni per i cancelli, le porte e i portoni motorizzati (attenersi alle norme e alle leggi vigenti).
- 2° - L'installatore dovrà rilasciare all'utente finale un libretto di istruzioni in accordo alla norma EN 12635.
- 3° - L'installatore prima di procedere con l'installazione deve prevedere l'analisi dei rischi della chiusura automatizzata finale e la messa in sicurezza dei punti pericolosi identificati (segundo le norme EN 12453).
- 4° - L'installatore prima di installare il motore di movimentazione deve verificare che il cancello sia in buone condizioni meccaniche e che si apra e chiuda adeguatamente.
- 5° - L'installatore dovrà installare l'organo per l'attuazione del rilascio manuale ad un'altezza inferiore a 1,8 m.
- 6° - L'installatore dovrà rimuovere eventuali impedimenti al movimento motorizzato del cancello (es. chiavistelli, catenacci, serrature ecc.)
- 7° - L'installatore dovrà applicare in modo permanente le etichette che mettono in guardia contro lo schiacciamento in un punto molto visibile o in prossimità di eventuali comandi fissi.
- 8° - Il cablaggio dei vari componenti elettrici esterni all'operatore (ad esempio fotocellule, lampeggianti, ecc.) deve essere effettuato secondo la EN 60204-1.
- 9° - L'eventuale montaggio di una pulsantiera per il comando manuale del movimento deve essere fatto posizionando la pulsantiera in modo che chi la aziona non si trovi in posizione pericolosa; inoltre si dovrà fare in modo che sia ridotto il rischio di azionamento accidentale dei pulsanti.
- 10° - Tenete i comandi dell'automatismo (pulsantiera, telecomando etc) fuori dalla portata dei bambini. L'organo di manovra (un interruttore tenuto chiuso manualmente) deve essere in una posizione che sia visibile dalla parte guidata ma lontana dalle parti in movimento. Deve essere installato a un'altezza minima di 1,5 m.
- 11° - Questo apparecchio può essere utilizzato da bambini di età compresa dagli 8 anni e al di sopra e le persone con ridotte capacità fisiche, sensoriali o mentali, o mancanza di esperienza e conoscenza se sono stati controllati o istruiti all'uso dell'apparecchio in modo sicuro e capire i rischi connessi.
- 12° - I bambini non devono giocare con l'apparecchio.
- 13° - Pulizia e manutenzione utente non deve essere fatta da bambini senza supervisione.
- 14° - Non permettere ai bambini di giocare con i comandi fissi. Tenere i telecomandi lontano dai bambini.
- 15° - I dispositivi di comando fissi devono essere installati in modo che siano visibili.
- 16° - Prima di eseguire qualsiasi operazione di installazione, regolazione, manutenzione dell'impianto, togliere la tensione agendo sull'apposito interruttore magnetotermico collegato a monte dello stesso.
- 17° - A fine installazione l'installatore dovrà assicurarsi che le parti della porta non ingombrino strade o marciapiedi pubblici.

**LA DITTA RIB NON ACCETTA NESSUNA RESPONSABILITÀ per eventuali danni provocati dalla mancata osservanza nell'installazione delle norme di sicurezza e delle leggi attualmente in vigore.**

**ATTENTION - POUR LA SECURITE DES PERSONNES, IL EST IMPORTANT DE SUIVRE  
TOUTES LES INSTRUCTIONS  
CONSERVER SOIGNEUSEMENT CES INSTRUCTIONS**

- 1° - Si ce n'est pas prévu dans la centrale, installer en amont de celle-ci un interrupteur de type magnétothermique (omnipolaire avec ouverture minimum des contacts de 3 mm) qui porte une marque de conformité aux normes internationales. Ce dispositif doit être protégé contre la re-fermeture accidentelle (par exemple en l'installant dans un tableau fermé à clé).
- 2° - En ce qui concerne la section et le type des câbles, RIB conseille d'utiliser un câble de type H05RN-F ayant une section minimum de 1,5 mm<sup>2</sup> et de toute façon, s'en tenir à la norme IEC 364 et aux normes d'installation en vigueur dans le propre pays.
- 3° - Positionnement d'un couple éventuel de photocellules: Le rayon des photocellules doit se situer à une hauteur qui ne doit pas être supérieure à 70 cm du sol et à une distance du plan de mouvement de la porte qui ne doit pas être supérieure à 20 cm. Leur bon fonctionnement doit être vérifié en fin d'installation selon le point D.3.2 de la EN 12453.
- 4° - Pour satisfaire aux limites imposées par la EN 12453, si la force de pointe dépasse la limite de la norme de 400 N, il est nécessaire de recourir au relevé de présence active sur la hauteur totale de la porte (jusqu'à 2,5 m max). - Les photocellules, dans ce cas, doivent être appliquées selon le point D.4.1 de la EN 12453.

**N.B.: La prise de terre sur l'installation est obligatoire.**

Les données décrites dans ce manuel sont purement indicatives.

RIB se réserve le droit de les modifier à tout moment.

Réaliser l'installation en conformité aux normes et aux lois en vigueur.

**INSTRUCTIONS IMPORTANTES DE SECURITE POUR L'INSTALLATION  
ATTENTION - UNE INSTALLATION NON CORRECTE PEUT CAUSER DE GRAVES  
DOMMAGES**

**SUIVRE TOUTES LES INSTRUCTIONS D'INSTALLATION**

- 1° - Ce livret d'instructions est adressé exclusivement à un personnel spécialisé qui connaît les critères de construction et les dispositifs de protection contre les accidents concernant les portails, les portes et les portes cochères motorisés (s'en tenir aux normes et aux lois en vigueur).
- 2° - L'installateur devra délivrer à l'utilisateur final un livret d'instruction en accord à la EN 12635.
- 3° - L'installateur avant de procéder à l'installation, doit prévoir l'analyse des risques de la fermeture automatisée finale et la mise en sécurité des points identifiés dangereux (en suivant les normes EN 12453).
- 4° - L'installateur, avant d'installer le moteur de mouvement, doit vérifier que le portail de fer soit en bonnes conditions mécaniques et qu'il s'ouvre et se ferme correctement.
- 5° - L'installateur devra installer l'organe pour l'exécution de la relâche manuelle à une hauteur inférieure à 1,8 m.
- 6° - L'installateur devra retirer d'éventuels obstacles au mouvement motorisé du portail de fer (ex. verrous, serrures, etc).
- 7° - L'installateur devra appliquer, de façon permanente, les étiquettes qui mettent en garde contre l'écrasement, dans un endroit bien visible ou à proximité de commandes fixes éventuelles.
- 8° - Le câblage des divers composants électriques externes à l'opérateur (par exemple photocellules, clignotants, etc) doit être effectué selon la EN 60204-1.
- 9° - Le montage éventuel d'un tableau pour la commande manuelle du mouvement doit être fait en positionnant le tableau de façon à ce que la personne qui l'actionne ne se trouve pas en position de danger; de plus, il faudra faire en sorte que le risque d'actionnement accidentel des boutons soit réduit.
- 10° - Tenir les commandes de l'automatisme (tableau, télécommande, etc) hors de portée des enfants. L'organe de manœuvre (un interrupteur tenu fermé manuellement) doit être dans une position qui soit visible de la partie guidée mais lointaine des parties en mouvement. Il doit être installé à une hauteur moindre de 1,5 m.
- 11° - Cet appareil peut être utilisé par des enfants âgés de 8 ans et plus et les personnes dont les capacités physiques, sensorielles ou mentales réduites, ou manquant d'expérience et de connaissances si elles sont sans surveillance ou instruction concernant l'utilisation de l'équipement en toute sécurité et de comprendre les risques encourus.
- 12° - Enfants ne doivent pas jouer avec l'appareil.
- 13° - Nettoyage et entretien utilisateur n'a pas à être effectué par des enfants sans surveillance.
- 14° - Ne laissez pas les enfants jouer avec les commandes fixes. Gardez la télécommande hors de portée des enfants.
- 15° - Les dispositifs fixes de commande doivent être installés de sorte qu'ils soient visibles.
- 16° - Avant l'exécution de toute opération d'installation, de réglage, d'entretien de l'installation, couper le courant en agissant sur l'interrupteur magnétothermique à cet effet, branché en amont de l'installation.
- 17° - A la fin de l'installation, l'installateur devra s'assurer que les parties de la porte n'englobent pas la rue ou le trottoir public.

**LA SOCIETE RIB N'ACCEPTE AUCUNE RESPONSABILITE pour d'éventuels dommages provoqués par la non-observation dans l'installation, des normes de sécurité et des lois actuellement en vigueur.**

**ATTENTION - FOR THE SAFETY OF PEOPLE IT IS IMPORTANT TO FOLLOW ALL THE  
INSTRUCTIONS****KEEP THESE INSTRUCTIONS WITH CARE**

- 1° - If it is not forecast in the electric gearcase, install a switch of magneto thermic type upstream, (omni polar with minimum opening of the contacts of 3 mm) with a check of conformity to the international standards. Such device must be protected against the accidental lockup (for example by installing inside a locked board).
- 2° - For the section and the type of the cables RIB advises to use a cable of H05RN-F type with 1,5 sqmm minimum section and, however, to keep to the IEC 364 and installation standards in force in your country.
- 3° - Positioning of a possible couple of photoelectric cells: the radius of the photoelectric cells must be at a height of no more than 70 cm from the ground and at a distance not superior to 20 cm from the motion plane of the door. Their correct working must be verified at the end of the installation in accordance with the point D.3.2 of the EN 12453
- 4° - To fulfill the limits set by EN 12453, and in case the peak force exceeds the normative limit of 400 N it is necessary to have recourse to the active presence survey on the whole height of the door (up to max 2,5 m) - The photoelectric cells, in this case, must be applied in accordance with the point D.4.1 of the EN 12453.

**N.B.: The earthing of the system is obligatory.**

The data described in this handbook are purely a guide.

RIB reserves the right to change them in any moment.

Carry out the system in the respect of the standards and laws in force.

**IMPORTANT SAFETY INSTRUCTIONS FOR THE INSTALLATION****ATTENTION - THE INCORRECT INSTALLATION CAN CAUSE SERIOUS DAMAGES  
FOLLOW ALL INSTALLATION INSTRUCTIONS**

- 1° - This handbook is exclusively addressed to the specialized personnel who knows the constructive criteria and the protection devices against accidents for motorized gates, doors and main doors (follow the standards and the laws in force).
- 2° - The installer will have to issue a handbook to the final user in accordance with the EN 12635.
- 3° - Before proceeding with the installation, the installer must forecast the risks analysis of the final automatized closing and the safety of the identified dangerous points (Following the standards EN 12453).
- 4° - Before installing the motion motor, the installer must verify that the gate is in good mechanical conditions and that it adequately opens and closes.
- 5° - The installer must install the member for the manual release at a height inferior to 1,8 m.
- 6° - The installer will have to remove possible impediments to the motorized motion of the gate (eg. door bolts, sliding bolts, door locks etc.)
- 7° - The installer will permanently have to put the tags warning against the deflection on a very visible point or near possible fixed controls.
- 8° - The wiring harness of the different electric components external to the operator (for example photoelectric cells, flashlights etc.) must be carried out according to the EN 60204-1.
- 9° - The possible assembly of a keyboard for the manual control of the movement must be done by positioning the keyboard so that the person operating it does not find himself in a dangerous position; moreover, the risk of accidental activation of the buttons must be reduced.
- 10° - Keep the automatism controls (push-button panel, remote control etc.) out of the children way. Command device for operating the motor (a switch manually closed) should be placed in area visible from the guided site and far from moving parts. It should be placed at least at 1,5 m height.
- 11° - this appliance can be used by children aged from 8 years and above and persons with reduced physical, sensory or mental capabilities or lack of experience and knowledge if they have been given supervision or instruction concerning use of the appliance in a safe way and understand the hazards involved
- 12° - children shall not play with the appliance
- 13° - cleaning and user maintenance shall not be made by children without supervision
- 14° - do not allow children to play with fixed controls. Keep remote controls away from children
- 15° - Fixed command devices should be installed in a well visible way.
- 16° - Before carrying out any installation, regulation or maintenance operation of the system, take off the voltage by operating on the special magneto thermic switch connected upstream.
- 17° - At the end of the installation, the installer will have to make sure that the parts of the door do not encumber streets or public sidewalks.

**THE RIB COMPANY DOES NOT ACCEPT ANY RESPONSIBILITY for possible damages caused by the non observance during the installation of the safety standards and of the laws in force at present.**

**ACHTUNG - FÜR DIE SICHERHEIT DER PERSONEN IST ES WICHTIG, DASS ALLE  
ANWEISUNGEN GENAU AUSGEFÜHRT WERDEN  
INSTALLATIONSVORSCHRIFTEN BEACHTET WERDEN**

- 1° - Wenn nicht bereits an der elektrischen Schaltzentrale vorgesehen, muss vor der Schaltzentrale ein thermomagnetischer Schalter installiert werden (omnipolar, mit einer minimalen Kontaktöffnung von 3 mm), der ein von den internationalen Normen anerkanntes Konformitätszeichen besitzt. Solch ein Gerät muss vor Vandalismus geschützt werden (z.B. mit einem Schluesselkasten in einem Panzergehäuse).
- 2° - RIB empfiehlt den Kabeltyp H05RN-F mit einem minimalen Querschnitt von 1,5 mm<sup>2</sup> generell sollten die Normative IEC 364 und alle anderen geltenden Montagenormen des Bestimmungslandes eingehalten werden.
- 3° - Position des ersten paar Fotozellen: Der sollten nicht höher als 70 cm vom Boden sein, und sollte nicht mehr als 20 cm entfernt von der Achse des Tores sitzen (das gilt fuer Schiebe und Drehtore). In Übereinstimmung mit dem Punkt D.3.2 der EN 12453 Norm, ihr korrektes Funktionieren muß einmal überprüft werden.
- 4° - In Einklang mit der Norm EN 12453, ist es bei Toren notwendig eine komplette Sicherheitsleiste zu installieren, bei denen mehr als 400 N Kraft aufgewand werden muessen, um das Tor zum anhalten zu bringen (Maximum von 2,5 m anwenden) - Die Fotozellen müssen in diesem Fall sein beantragen außen zwischen EN 12453 Punkt D.4.1.

**ANMERKUNG: Die Erdung der Anlage ist obligatorisch**

Die in diesem Handbuch aufgeführten Daten sind ausschließlich empfohlene Werte. RIB behält sich das Recht vor, das Produkt zu jedem Zeitpunkt zu modifizieren. Die Anlage muss in Übereinstimmung mit den gültigen Normen und Gesetzen montiert werden.

**WICHTIGE SICHERHEITS ANLEITUNGEN FÜR DIE INSTALLATIONEN****WARNUNG - UNSACHGEMÄSSE INSTALLATION KANN ZU SCHWEREN VERLETZUNGEN  
ALLE INSTALLATIONSANLEITUNGEN BEFOLGEN**

- 1° - Diese Betriebsanleitung dient ausschließlich dem Fachpersonal, welche die Konstruktionskriterien und die Sicherheits-Vorschriften gegen Unfälle für Tore, Türen und automatische Tore kennt (geltende Normen und Gesetze beachten und befolgen).
- 2° - Der Monteur muss dem Endkunde eine Betriebsanleitung in Übereinkunft der EN12635 überreichen.
- 3° - Vor der Installierung muss für die automatische Schließung und zur Sicherheitsgewährung der identifizierten kritischen Punkte, eine Risiko Analyse vorgenommen werden mit der entsprechenden Behebung der identifizierten, gefährlichen Punkte (die Normen EN 12453 befolgend).
- 4° - Vor den Bewegungsmotor zu installieren, ist es nötig die mechanischen Zustände von der Gittertür (Öffnung, Schluss, u.s.w.) zu prüfen.
- 5° - Das Element für den manuellen Schiebetrieb muss bei einer geringeren Höhe von 1,80 Metern installiert sein.
- 6° - Der Installateur muss mögliche Verhinderungen an der Gittertürbewegung (wie z.B. Riegeln, Schlössen u.s.w.) abnehmen.
- 7° - Der Installateur muss ständige Etiketten, gegen die Zerdrücken Gefahr, auf einen sehr sichtbaren Punkt oder in der Nähe von stationären Steuerungen anbringen.
- 8° - Die Verkabelung der verschiedenen externen elektrischen Komponenten zum Operator (z.B. Fotozellen, Blinker etc.) muss nach EN 60204-1 ausgeführt werden.
- 9° - Die eventuelle Montage einer Schalttafel für den manuellen Bewegungsbefehl muss so angebracht werden, dass der Benutzer sich nicht in einer Gefahrenzone befindet, und dass, das Risiko einer zufälligen nicht gewollten Aktivierung von Schaltern gering ist.
- 10° - Alle Steuerungselemente (Schalttafel, Fernbedienung etc.) gehören nicht in Reichweite von Kindern. Das Schalten Element (einen Schalter dass manuell geschlossen ist) muss sichtbar aus dem angetriebenen Teil sein, und muss entfernt aus dem beweglichen Teil sein. Dies Element muss bei einer Höhe von wenigsten 1,50 Metern installiert sein.
- 11° - Die Nutzung von diesem Gerät ist erlaubt an Kinder ab 8 Jahre alte. Es ist nötig die Personen mit physischen und Intellekt Handikapan, auf die möglichen Gefahren zu warnen.
- 12° - Die Kinder muss mit diesem Gerät nicht spielen.
- 13° - Die Kinder muss die Reinigung und die Wartung von diesem Gerät, ohne Aufsicht, nicht machen.
- 14° - Die Kinder muss mit den Steuerungen und mit den Fernsteuerungen nicht spielen.
- 15° - Die fixe Steuerungen muss sichtbare nach der Installation sein.
- 16° - Vor jeglichem Eingriff, sei es Installation, Regulation oder Wartung der Anlage, muss vorher die Stromzufuhr unterbrochen werden, den dafür bestimmten Magnetthermo-Schalter drücken, der am Eingang der Anlage installiert ist.
- 17° - Nach der Installation ist es nötig zu prüfen dass Teile von der Gittertür keinen Hindernis auf Straße oder Bürgersteige verursachen.

**DIE FIRMA RIB ÜBERNIMMT KEINE VERANTWORTUNG für eventuelle Schäden, die entstehen können, wenn die Installierungsvorschriften die den gültigen Sicherheitsnormen entsprechen, nicht eingehalten werden.**

**ATENCIÓN PARA LA SEGURIDAD DE LAS PERSONAS ES IMPORTANTE QUE SE  
OBSERVEN TODAS LAS INSTRUCCIONES  
CONSERVAR CUIDADOSAMENTE ESTAS INSTRUCCIONES**

- 1° - En el caso de que no sea previsto en la central eléctrica, instalar antes de la misma, un interruptor de tipo magnetotérmico (omnipolar con una apertura mínima de los contactos de 3 mm) que dé un sello de conformidad con las normas internacionales. Este dispositivo tiene que estar protegido contra cierres accidentales (por ejemplo instalándolo dentro de un panel cerrado a llave).
- 2° - Para la sección y el tipo de los cables, RIB aconseja utilizar cables de tipo H05RN-F con sección mínima de 1,5 mm<sup>2</sup> e igualmente atenerse a la norma IEC 364 y a las normas de instalación del propio país.
- 3° - Posicionamiento eventual de un par de fotocélulas. El rayo de las fotocélulas no debe estar a más de 70 cm de altura desde el suelo y a una distancia de la superficie de movimiento de la puerta, no superior a 20 cm. El correcto funcionamiento tiene que ser controlado al final de la instalación de acuerdo con el punto D.3.2 de la EN 12453.
- 4° - Para lograr satisfacer los límites impuestos por la EN 12453, si la fuerza de punta supera el límite normativo de 400 N, es necesario recurrir al control de presencia activa en toda la altura de la puerta (hasta a 2,5m max). - Las fotocélulas en este caso se deben colocar como indicado en la EN 12453 punto D.4.1.

**PS.: Es obligatorio la puesta a tierra del sistema.**

Los datos descritos en el presente manual son sólo indicativos.

RIB se reserva de modificarlos en cualquier momento.

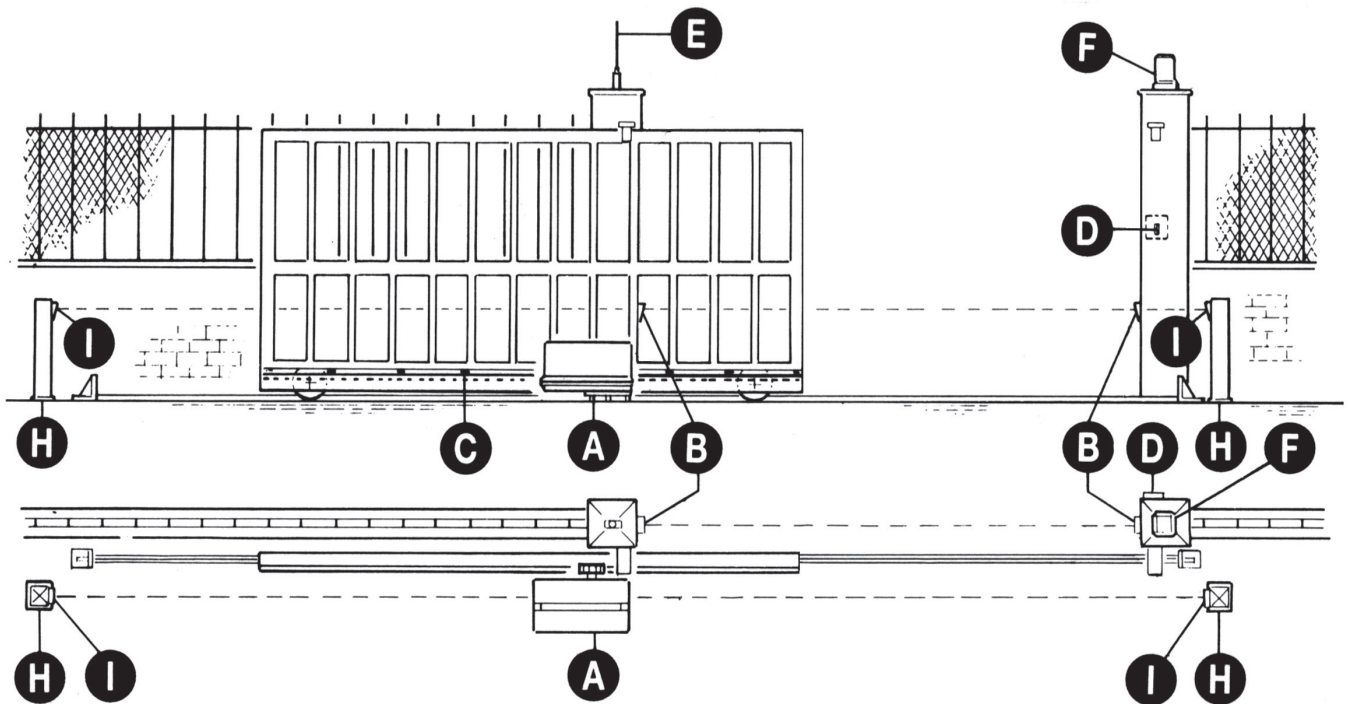
Realizar el sistema respetando las normas y las leyes vigentes.

**IMPORTANTES INSTRUCCIONES DE SEGURIDAD PARA LA INSTALACIÓN  
CUIDADO: UNA INCORRECTA INSTALACIÓN PUEDE CAUSAR GRAVES DAÑOS  
SEGUIR TODAS LAS INSTRUCCIONES DE INSTALACIÓN**

- 1° - Este manual de instrucciones está exclusivamente dirigido a personal especializado que conozca los criterios de construcción y de los dispositivos de protección contra accidentes con cancelas, puertas y portales motorizados (atenerse a las normas y a las leyes vigentes).
- 2° - El instalador tendrá que dar al utilizador final un manual de instrucciones de acuerdo con la EN 12635.
- 3° - El instalador antes de proceder con la instalación tiene que hacer un análisis de los riesgos del cierre automatizado final y la puesta en seguridad de los puntos identificados como peligrosos (siguiendo las normas EN 12453).
- 4° - El instalador antes de instalar el motor de desplazamiento tiene que controlar que la cancela esté en buenas condiciones mecánicas y que se abra y se cierre en forma adecuada.
- 5° - El instalador tendrá que instalar el órgano para el desenganche manual a una altura inferior a 1,8 m.
- 6° - El instalador tendrá que quitar eventuales impedimentos para el movimiento motorizado de la cancela (ej. pistillos, cerraduras, cerrojos, etc.).
- 7° - El instalador tendrá que colocar de modo permanente rótulos que adviertan de la posibilidad de aplastamiento, en un punto bastante visible o en las cercanías de eventuales mandos fijos.
- 8° - El cableado de los varios componentes eléctricos externos al operador (por ejemplo fotocélulas, los intermitentes, etc) tiene que ser efectuado según la EN 60204-1.
- 9° - El eventual montaje de un panel de mandos para la gestión del movimiento manual tiene que ser efectuado posicionando el panel en modo de que quien lo accione no se encuentre en una posición peligrosa; además se tiene que hacer en modo que sea mínimo el riesgo de accionamiento accidental de los pulsadores.
- 10° - Tener los mandos del automatismo (panel de mandos, mando a distancia, etc.) lejos del alcance de los niños. El órgano de maniobra (un interruptor cerrado manualmente) tiene que estar en una posición visible desde la parte de maniobra, pero lejana de las piezas en movimiento. Tiene que ser instalado en una altura mín. de 1,5 metros.
- 11° - Esta unidad puede ser utilizado por niños de 8 años o más y las personas con capacidades físicas, sensoriales o mentales reducidas, o falta de experiencia y conocimientos que hayan recibido supervisión o instrucciones relativas al uso de 'equipo de manera segura y comprender los riesgos que implica.
- 12° - Los niños no deben jugar con el aparato.
- 13° - Limpieza y mantenimiento de usuarios no tiene que ser hecho por los niños sin supervisión.
- 14° - No permita que los niños jueguen con los controles fijos. Mantenga los controles remotos alejados de los niños.
- 15° - Los mecanismos de mando fijos tienen que ser instalados de manera visible.
- 16° - Antes de ejecutar cualquier operación de instalación, ajuste o mantenimiento del sistema, quitar la corriente accionando el respectivo interruptor magnetotérmico conectado antes del mismo.
- 17° - Al final de la instalación, el instalador tendrá que asegurarse de que las partes de la puerta no estorben calles o aceras públicas.

**LA EMPRESA RIB NO SE RESPONSABILIZA por eventuales daños provocados por la falta de respeto de las normas de seguridad, durante la instalación y de las leyes actualmente vigentes.**





- A - Operatore SUPER 2200 FAST
- B - Fotocellule esterne
- C - Cremagliera Modulo 4
- D - Selettore a chiave
- E - Antenna radio
- F - Lampeggiatore
- H - Colonnine per fotocellule
- I - Fotocellule interne
- L - Fermo meccanico

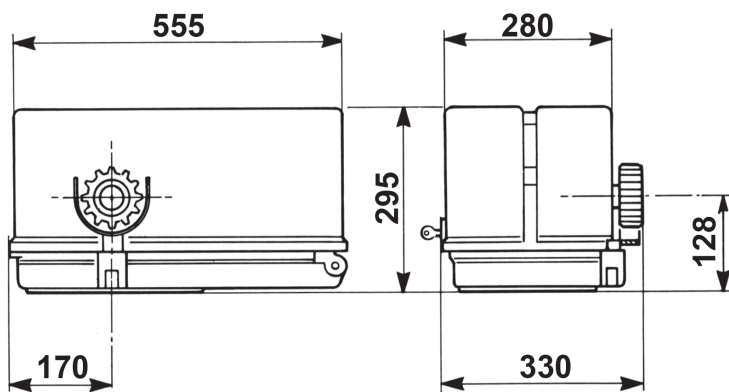
1

## CARATTERISTICHE TECNICHE

**Operatore irreversibile per cancelli scorrevoli aventi un peso massimo di 2200 kg.**

L'irreversibilità di questo operatore fa sì che il cancello non richieda alcun tipo di serratura elettrica per un'efficace chiusura.

Il motore è protetto da una sonda termica che in caso di utilizzo prolungato interrompe momentaneamente il movimento.



Misure in mm

CARATTERISTICHE TECNICHE		SUPER 2200 FAST
Peso max cancello	kg	2200
Velocità di traino	m/s	0,336
Forza di spinta a giri costanti	N	800/770
Coppia max	Nm	24/22
Cremagliera modulo		4
Alimentazione e frequenza		230V~ 50/60Hz
Potenza motore	W	780/1140
Assorbimento	A	3,5/4,9
Condensatore	µF	25
Cicli normativi	n°	21-30s/2s
Cicli consigliati al giorno	n°	600
Servizio	%	80
Cicli consecutivi garantiti	n°	20/10m
Lubrificazione a grasso		Bechem - RHUS 550
Peso max	kg	25
Rumorosità	db	<70
Temperatura di lavoro	°C	-10 ÷ +55
Grado di protezione	IP	55

# INSTALLAZIONE SUPER 2200 FAST

## CONTROLLO PRE-INSTALLAZIONE

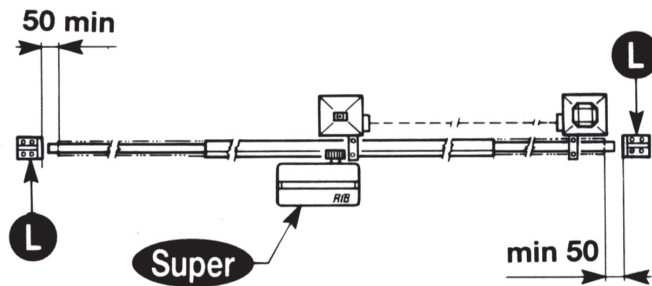
### - IL CANCELLO DEVE MUOVERSI SENZA ATTRITI -

**N.B.** È obbligatorio uniformare le caratteristiche del cancello alle norme e leggi vigenti. La porta può essere automatizzata solo se in buono stato e se rispondente alla norma EN 12604.

- L'anta non deve presentare porte pedonali. In caso contrario occorrerà prendere opportune precauzioni in accordo al punto 6.5.1 della EN12453 (ad esempio impedire il movimento del motore quando il portoncino è aperto, grazie ad un microinterruttore opportunamente collegato in centralina).
- Non bisogna generare punti di intrappolamento (ad esempio tra anta aperta del cancello e cancellata).
- Oltre ai finecorsa presenti nell'unità, è necessario che a ciascuna delle due posizioni estreme della corsa sia presente un fermo meccanico fisso che arresti il cancello nel caso di malfunzionamento dei finecorsa. A tal fine il fermo meccanico deve essere dimensionato per sopportare la spinta statica del motore più l'energia cinetica del cancello (12) (Fig. 2).
- Le colonne del cancello devono avere superiormente delle guide antideragliamento (Fig. 3) per evitare involontari sganciamenti.

**N.B.:** Eliminare fermi meccanici del tipo descritto in figura 3.

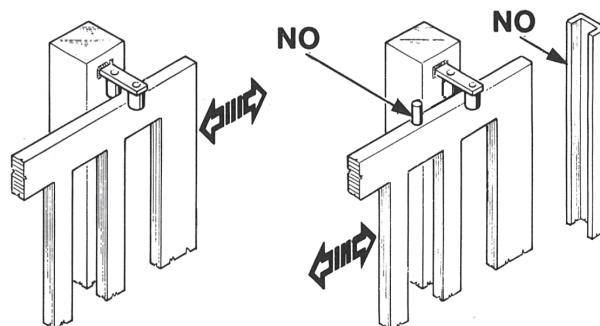
Non devono essere presenti fermi meccanici al di sopra del cancello perché non sono sufficientemente sicuri.



2

Componenti da installare secondo la norma EN 12453			
TIPO DI COMANDO	USO DELLA CHIUSURA		
	Persone esperte (fuori da area pubblica*)	Persone esperte (area pubblica)	Persone non esperte
mantenuto	A	B	non possibile
impulsivo - in vista (es. pulsante)	C o E	C o E	C e D, o E
impulsivo - non in vista (es. telecomando)	C o E	C e D, o E	C e D, o E
automatico	C e D, o E	C e D, o E	C e D, o E

\* esempio tipico sono le chiusure che non accedono alla pubblica via.  
 A: Comando ad azione mantenuta, tramite Pulsantiera es: cod. ACG2013  
 B: Comando ad azione mantenuta, tramite Selettore a chiave es: cod. ACG1010  
 C: Regolazione della forza del motore o fotocellule per rispettare forze d'impatto come indicato in Annex A  
 D: Coste e/o altri dispositivi supplementari per ridurre la probabilità di contatto con la porta.  
 E: Dispositivi installati in modo tale che una persona non possa essere toccata dalla porta.



3

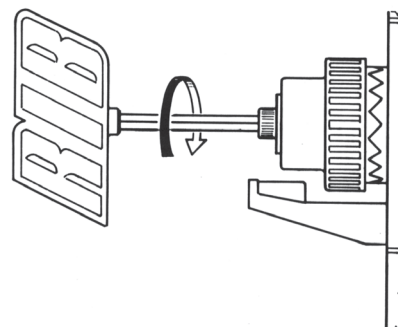
## SBLOCCO

**Da effettuare dopo aver tolto l'alimentazione elettrica al motore.**

Per poter agire manualmente sul cancello è sufficiente inserire l'apposita chiave e ruotarla 3 volte in senso antiorario (Fig. 4).

Per poter eseguire in modo sicuro la movimentazione manuale dell'anta occorre verificare che:

- Sull'anta siano fornite maniglie idonee;
- Tali maniglie siano posizionate in modo da non creare punti di pericolo durante il loro utilizzo;
- Lo sforzo manuale per muovere l'anta non superari i 225 N per i cancelli posti su siti privati ed i 390 N per i cancelli posti su siti commerciali ed industriali (valori indicati nel punto 5.4.5 della norma EN 12453)



4

## FISSAGGIO MOTORE E CREMAGLIERA

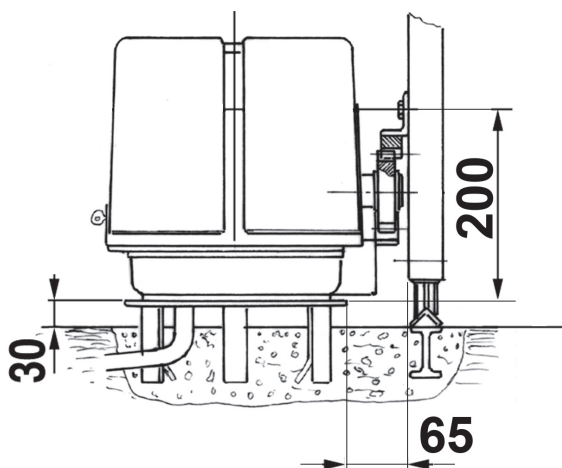
La cremagliera va fissata a una certa altezza rispetto alla piastra di fissaggio del motore.

Questa altezza può essere variata grazie a delle asole presenti sulla cremagliera.

La registrazione in altezza viene fatta affinché il cancello durante il movimento, non si appoggi sull'ingranaggio di trazione del riduttore (Fig. 5,6).

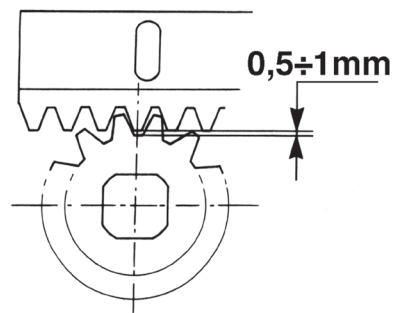
Per fissare la cremagliera sul cancello si eseguono dei fori di  $\varnothing 7$  mm e si filettano utilizzando un maschio del tipo M8.

L'ingranaggio di traino deve avere circa da 0,5 a 1 mm di agio rispetto alla cremagliera.



Misure in mm

5



Misure in mm

6

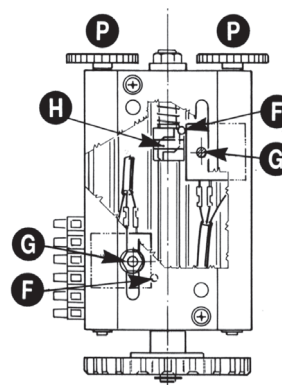
## REGOLAZIONE FINECORSA SUPER 2200 FCE

Per la regolazione (fig. 7): sbloccare i dadi G.

Stabilito il senso di spostamento della camme H sia in apertura che in chiusura, posizionare a vista i due finecorsa F agendo sui pomoli P.

Dopo aver verificato il corretto funzionamento elettrico dei due microswitches si perfeziona la loro posizione fino ad ottenere l'arresto in apertura e in chiusura nella posizione voluta, poi si bloccano i dadi G.

N.B. Il finecorsa viene utilizzato per cancelli aventi lunghezza Max di 10,5 metri.



SUPER 2200 FCE

7

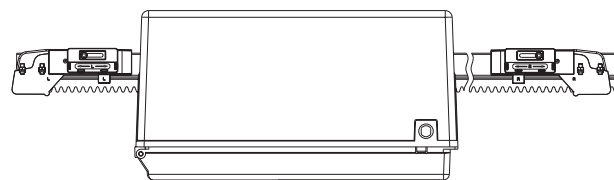
## REGOLAZIONE FINECORSA SUPER 2200 FCM

Per determinare la corsa della parte mobile si devono posizionare due camme alle estremità della cremagliera (8).

La regolazione della corsa di apertura e chiusura, si ottiene spostando le medesime dai denti della cremagliera.

Per bloccare le camme alla cremagliera avvitare a fondo le viti in dotazione.

**N.B:** Oltre alle camme di fermo elettrico sopraesposte è obbligatoria l'installazione di fermi meccanici robusti che non permettano la fuoriuscita del cancello dalle guide superiori.

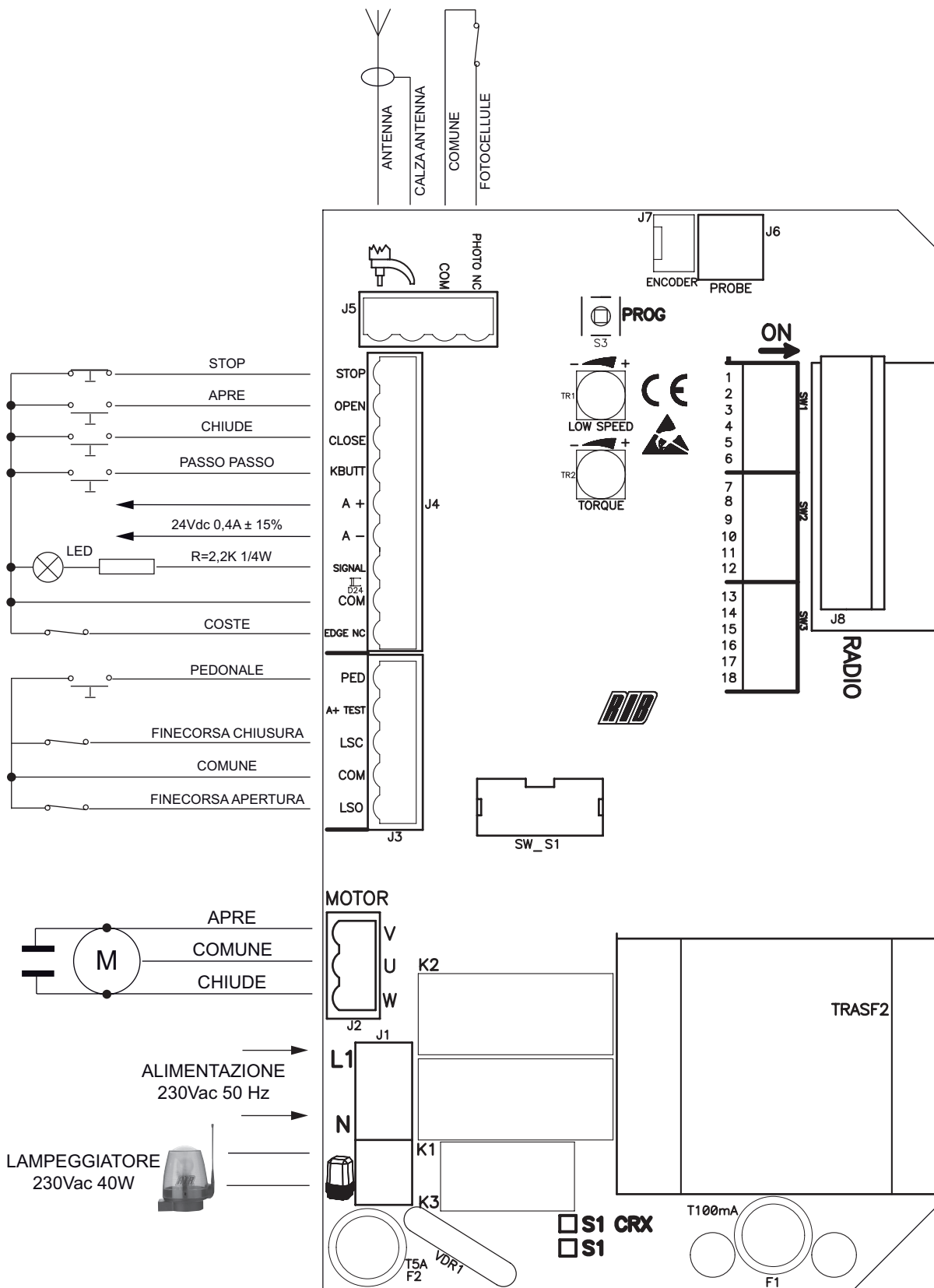


SUPER 2200 FCM

8

## MANUTENZIONE

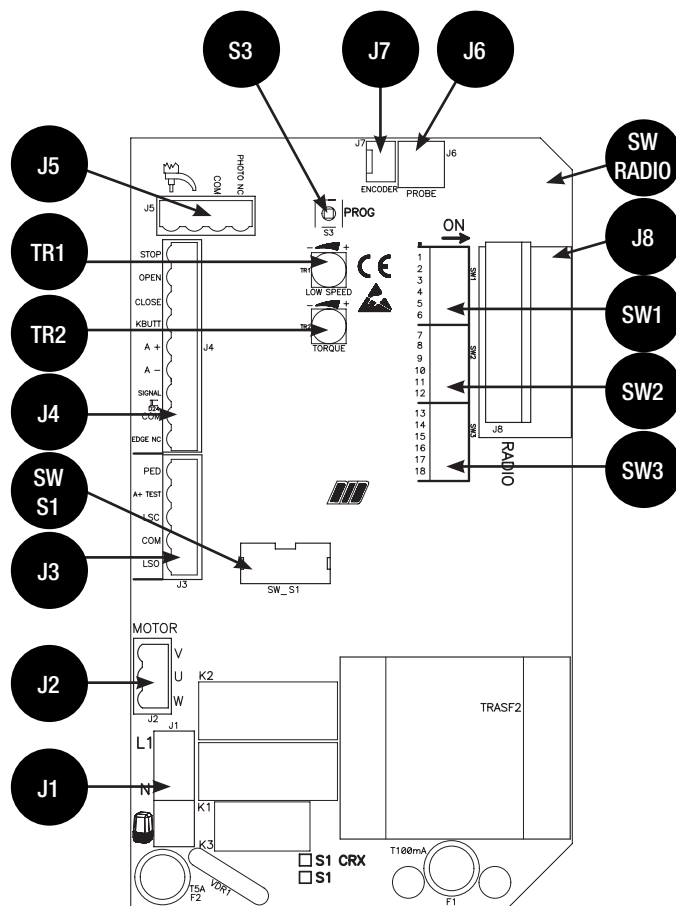
Da effettuare solamente da parte di personale specializzato dopo aver tolto l'alimentazione elettrica al motore. Pulire periodicamente, a cancello fermo, la guida di scorrimento da sassi e altra sporcizia.





# A - CONNESSIONI

J1	L1 - N	ALIMENTAZIONE 230 VAC 50/60 HZ (120V/60HZ A RICHIESTA)	
		LAMPEGGIATORE (MAX 40 W)	
J2	U	COLLEGAMENTO COMUNE MOTORE	
	V-W	COLLEGAMENTO INVERTITORI E CONDENSATORE MOTORE	
J3	PED. BUTT.	CONTATTO COMANDO APERTURA PEDONALE (NA)	
	A+ TEST	POSITIVO PER ALIMENTAZIONE AUTOTEST COSTA A 24VDC	
	LSC	CONTATTO FINECORSA CHE FERMA LA CHIUSURA DEL MOTORE	
	COM	COMUNE DEI CONTATTI	
J4	LSO	CONTATTO FINECORSA CHE FERMA L'APERTURA DEL MOTORE	
	STOP	CONTATTO DI STOP	
J4	OPEN	CONTATTO DI APERTURA	
	CLOSE	CONTATTO DI CHIUSURA	
	K. BUTT.	CONTATTO IMPULSO SINGOLO NA	
	A+	POSITIVO ALIMENTAZIONE ACCESSORI A 24 VDC	
	A-	NEGATIVO ALIMENTAZIONE ACCESSORI A 24 VDC	
	SIGNAL	SPIA CANCELLO APERTO 24VDC	
	COM	COMUNE DEI CONTATTI	
	EDGE NC	CONTATTO COSTE IN APERTURA E CHIUSURA	
	J5	AERIAL	ANTENNA RADIO
	J5	COM	COMUNE DEI CONTATTI
PHOTO NC		CONTATTO FOTOCELLULE	
J6	PROBE	CONNETTORE PER COLLEGAMENTO SONDA RISCALDATORE (Cod. ACG4665)	
J7	ENCODER	CONNETTORE PER COLLEGAMENTO ENCODER (SOLO PER K PLUS)	
J8	RADIO	Modulo radio incorporato (modello CRX), o connettore per radio ricevitore RIB ad innesto con alimentazione a 24 Vdc.	
S3	PROG.	PULSANTE PER LA PROGRAMMAZIONE	
TR1	LOW SPEED	REGOLATORE ELETTRONICO DELLA VELOCITÀ LENTA IN ACCOSTAMENTO CON DIP 7 ON (VEDI TAB. 1)	
TR2	TORQUE	REGOLATORE ELETTRONICO DELLA FORZA	
SW RADIO		(solo per modelli CRX) <b>NON TOCCARE IL PONTICELLO ! SE VIENE RIMOSSO IL SISTEMA RADIO NON FUNZIONA!</b>	



SW S1		<b>NON TOCCARE IL PONTICELLO ! SE VIENE RIMOSSO L'OPERATORE NON FUNZIONA!</b>
SW1		Dip switch di gestione
SW2		
SW3		

## B - SETTAGGI

SW1 SW2 SW3 - MICROINTERRUTTORI PER PROCEDURE

DIP 1 CONTROLLO SENSO DI ROTAZIONE DEL MOTORE (ON) (PUNTO C)

DIP 2 PROGRAMMAZIONE TEMPI (ON) (PUNTO D)

DIP 1-2 MEMORIZZAZIONE/CANCELLAZIONE CODICI RADIO COMANDO APERTURA TOTALE (DIP 1 ON seguito da DIP 2 ON) (PUNTO F) SOLO PER MODELLI CRX

DIP 1-3 MEMORIZZAZIONE/CANCELLAZIONE CODICI RADIO COMANDO APERTURA PEDONALE (DIP 1 ON seguito da DIP 3 ON) (PUNTO G) SOLO PER MODELLI CRX

DIP 2-1 PROGRAMMAZIONE TEMPI APERTURA PEDONALE (DIP 2 ON seguito da DIP 1 ON) (PUNTO E)

MICROINTERRUTTORI DI GESTIONE

DIP 3

ON - Abilitazione tempo di attesa prima della chiusura automatica totale e pedonale (max 5 min.)

OFF - Disabilitazione tempo di attesa prima della chiusura automatica totale e pedonale

DIP 4

ON - Comando ricevitore radio in modalità Passo Passo

OFF - Comando ricevitore radio in modalità Automatica

DIP 5

ON - Comando pulsante K BUTT e pedonale in modalità Passo Passo

OFF - Comando pulsante K BUTT e pedonale in modalità Automatica

DIP 6

ON - Fotocellule attive solo in chiusura

OFF - Fotocellule sempre attive

DIP 7

ON - Encoder attivo per modelli K PLUS



OFF - Encoder non attivo

DIP 8

ON - Prelampeggio attivo

OFF - Prelampeggio non attivo

DIP 9

ON - Rallentamento non attivo

OFF - Rallentamento attivo

DIP 10

ON - Freno elettronico attivo

OFF - Freno elettronico non attivo

DIP 11

ON - Partenza graduale attiva

OFF - Partenza graduale non attiva

DIP 12

ON - Abilitazione TEST monitoraggio costa

OFF - Disabilitazione TEST monitoraggio costa

DIP 13

ON - Gestione funzionamento motori con teleruttori esterni alla scheda.

Anche se abilitati vengono esclusi al loro funzionamento i seguenti DIP:

DIP 7 Encoder

DIP 9 Rallentamento

DIP 10 Freno elettronico

DIP 11 Partenza graduale

E il trimmer torque (regolatore elettronico della forza)

OFF - Normale gestione di tutte le funzionalità

DIP 14 - OFF

DIP 15 - OFF

- DIP 16 - ON  
DIP 17 - Gestione richiusura immediata dopo il transito da fotocellule  
ON - Abilitata  
OFF - Disabilitata  
DIP 18 - A disposizione per implementazioni future

#### SEGNALAZIONI LED

- DL1 (rosso) programmazione attivata  
DL2 (rosso) contatto di stop (NC)  
DL3 (rosso) contatto finecorsa di apertura (NC)  
DL4 (rosso) contatto finecorsa di chiusura (NC)  
DL5 (rosso) contatto fotocellule (NC)  
DL6 (verde) cancello in apertura "OPEN" (verde)  
DL7 (rosso) cancello in chiusura "CLOSE" (rosso)  
DL8 (rosso) contatto edge (NC)  
DL9 (rosso) controllo stato Encoder  
DL10 (verde) Programmazione radio attivata (solo nei modelli CRX)

#### FUSIBILI

- F1 T100mA Fusibile di protezione accessori  
F2 T5A Fusibile di protezione motore

#### RELE' E COMANDO MOTORE

- K1 => Comando direzione apertura  
K2 => Comando direzione chiusura  
K3 => Comando lampeggiatore  
Q5 => TRIAC - Comando motore in apertura e chiusura

#### TORQUE TR2 - REGOLATORE ELETTRONICO DELLA FORZA

La regolazione della forza viene fatta ruotando il Trimmer TORQUE che serve a variare la tensione di uscita ai capi del motore (ruotando in senso orario si dà più forza al motore). Tale forza si include automaticamente dopo 3 secondi dall'inizio di ogni manovra. Questo per dare il massimo di spunto al motore al momento della partenza.

#### LOW SPEED TR1 - REGOLATORE DELLA VELOCITA' DI RALLENTAMENTO

Se DIP 9 è su OFF, la regolazione del rallentamento viene fatta ruotando il Trimmer LOW SPEED che serve a variare la velocità del motore in fase di accostamento di fine apertura e chiusura (ruotando in senso orario si dà più velocità al motore).

Il rallentamento viene determinato automaticamente dal quadro elettronico in fase di programmazione tempi, e viene attivato a circa 50-60 cm prima del raggiungimento del finecorsa di apertura o chiusura.

#### FRENO ELETTRONICO (attivazione consigliata)

Se DIP 10 è su ON, al raggiungimento della totale apertura o chiusura verrà eseguita una frenata per evitare l'inerzia che danneggerebbe l'ingranaggeria in caso di impatto sui fermi meccanici.

#### PARTENZA GRADUALE

Se DIP 11 è su ON, si abilita ad ogni avvio un movimento graduale per 1 secondo. Questa funzione non è attiva dopo che l'encoder o la costa hanno rilevato un'ostacolo.

#### C - CONTROLLO SENSO DI ROTAZIONE DEL MOTORE

Questo controllo ha il compito di agevolare l'installatore durante la messa in opera dell'impianto, o durante eventuali controlli successivi.

- 1 - Dopo aver regolato i finecorsa elettrici, posizionare il cancello a meta corsa tramite lo sblocco manuale;
- 2 - Mettere il DIP1 in posizione ON => Il led DL1 inizia a lampeggiare;
- 3 - Premere e mantenere premuto il pulsante PROG (ora il movimento è eseguito ad uomo presente, apre-stop-chiude-stop-apre-ecc.) => **IL LED ROSSO DL7 "CLOSE" si accende e il cancello deve chiudere (in caso contrario rilasciare il pulsante PROG e invertire i fili del motore V e W) e fermarsi in seguito al contatto con il finecorsa elettrico** (se questo non avviene, rilasciare il pulsante PROG ed invertire i cavi LSO e LSC della morsettiera J3);
- 4 - Premere il pulsante PROG e mantenerlo premuto => **IL LED VERDE DL6 "OPEN" si accende e il cancello deve aprire e in seguito fermarsi al contatto con il finecorsa elettrico**;
- 5 - **Dopo 3 sec. e fino a 10 sec. di lavoro consecutivi in apertura o chiusura, si innesca automaticamente la funzione di regolazione elettronica della forza. Eseguite la regolazione della frizione elettronica agendo sul trimmer TORQUE;**
- 6 - **Dopo 10 sec. di lavoro consecutivi in apertura o in chiusura, si innesca automaticamente il rallentamento (se DIP 9 OFF). Eseguite la regolazione**

della velocità rallentata agendo sul trimmer LOW SPEED scegliendo la velocità desiderata;

- 7 - **Al termine del controllo e delle regolazioni dei trimmer rimettere DIP1 in posizione OFF.** Il led DL1 si spegne segnalando l'uscita dal controllo.

**N.B.:** Durante questo controllo l'Encoder (se presente), lo stop, le fotocellule e le coste non sono attivi.

#### D - PROGRAMMAZIONE TEMPI

La programmazione si può eseguire con il cancello in qualsiasi posizione.

- 1 - Mettete il microinterruttore DIP 2 in posizione ON => Il led DL1 emetterà dei lampeggi brevi.
- 2 - Premete il pulsante PROG. => il cancello si chiude. Dopo 2 secondi che si è chiuso, il cancello si apre da solo. A fine apertura si ferma.  
Attendete il tempo che desiderate il cancello resti aperto (escludibile con DIP3 OFF).
- 3 - Premete il pulsante PROG. per comandare la chiusura del cancello (si ferma anche il conteggio del tempo d'attesa prima della chiusura automatica - max 5 minuti).
- 4 - Raggiunta la camme di chiusura il cancello si ferma.
- 5 - **A FINE PROGRAMMAZIONE RIMETTERE IL DIP 2 SU OFF.**

#### E - PROGRAMMAZIONE TEMPI APERTURA PEDONALE

A cancello chiuso e finecorsa di chiusura impegnato (obbligatorio).

- 1 - **Mettere prima il DIP 2 su ON** (Il led DL1 lampeggia velocemente) e dopo il DIP1 su ON (Il led DL1 lampeggia lentamente).
- 2 - Premere il pulsante pedonale => Il cancello apre.
- 3 - Premere il pulsante pedonale per arrestare la corsa (definendo così l'apertura del cancello).
- 4 - Attendere il tempo che si vuole rimanga aperto (escludibile con il DIP 3 su OFF), quindi premere il pulsante pedonale per avviare la chiusura.
- 5 - **Al raggiungimento del finecorsa di chiusura rimettere i DIP1 e 2 su OFF.**

Durante la programmazione le sicurezze sono attive ed il loro intervento ferma la programmazione (il led da lampeggiante rimane acceso fisso).

Per ripetere la programmazione posizionare i DIP1 e 2 su OFF, chiudere il cancello e ripetere la procedura sopra descritta.

**NOTA:** Il rallentamento viene determinato automaticamente dal quadro elettronico in fase di programmazione tempi e viene attivato a circa 50-60 cm prima del raggiungimento del finecorsa di apertura o chiusura.

**DURANTE LE PROGRAMMAZIONI LE SICUREZZE SONO ATTIVE ED IL LORO INTERVENTO FERMA LA PROGRAMMAZIONE (IL LED DL1 DA LAMPEGGIANTE RIMANE ACCESO FISSO).**

**PER RIPETERE LA PROGRAMMAZIONE POSIZIONARE IL DIP 2 SU OFF, CHIUDERE IL CANCELLO TRAMITE LA PROCEDURA "CONTROLLO SENSO DI ROTAZIONE DEL MOTORE" E RIPETERE LA PROGRAMMAZIONE SOPRA DESCRITTA.**

#### F - PROGRAMMAZIONE CODICI RADIO APERTURA TOTALE (62 CODICI MAX - SOLO MODELLI CRX)

La programmazione può essere eseguita solo a cancello fermo.

- 1 - Posizionare DIP 1 su ON e successivamente il DIP 2 su ON.
- 2 - Il led rosso DL1 di programmazione lampeggia con frequenza di 1 sec. ON e 1 sec. OFF per 10 secondi.
- 3 - Premere il tasto del telecomando (normalmente il canale A) entro i 10 secondi impostati. Se il telecomando viene correttamente memorizzato il led DL10 (verde) emette un lampeggio.
- 4 - Il tempo di programmazione dei codici si rinnova automaticamente per poter memorizzare il telecomando successivo.
- 5 - Per terminare la programmazione lasciare trascorrere 10 sec., oppure premere per un attimo il pulsante PROG. Il led rosso DL1 di programmazione smette di lampeggiare.
- 6 - Riposizionare DIP 1 su OFF e DIP 2 su OFF.
- 7 - Fine procedura.

#### PROCEDURA CANCELLAZIONE DI TUTTI I CODICI RADIO DEDICATI ALL'APERTURA TOTALE

La cancellazione può essere eseguita solo a cancello fermo.

- 1 - Posizionare il DIP 1 su ON e successivamente il DIP 2 su ON.
- 2 - Il led rosso DL1 di programmazione lampeggia con frequenza di 1 sec. ON e 1 sec. OFF per 10 secondi.
- 3 - Premere e mantenere premuto il pulsante PROG per 5 secondi. La cancellazione della memoria viene segnalata da due lampeggi del led verde DL10.
- 4 - Il led rosso DL1 di programmazione rimane attivo ed è possibile inserire nuovi codici come da procedure sopra descritte.
- 5 - Riposizionare DIP 1 su OFF e DIP 2 su OFF.
- 6 - Fine procedura.

## SEGNALAZIONE MEMORIA SATURA CODICI RADIO DEDICATI ALL'APERTURA TOTALE

La segnalazione si può ottenere solo a cancello fermo.

- 1 - Posizionare il DIP 1 su ON e successivamente il DIP 2 su ON.
- 2 - Il led verde DL10 lampeggia per 6 volte segnalando memoria satura (64 codici presenti).
- 3 - Successivamente il led DL1 di programmazione rimane attivo per 10 secondi, consentendo un eventuale cancellazione totale dei codici.
- 4 - Riposizionare DIP 1 su OFF e DIP 2 su OFF.
- 5 - Fine procedura.

## G - PROGRAMMAZIONE CODICI RADIO APERTURA PEDONALE (62 CODICI MAX - SOLO MODELLI CRX)

La programmazione può essere eseguita solo a cancello fermo.

- 1 - Posizionare DIP 1 su ON e successivamente il DIP 3 su ON.
- 2 - Il led rosso DL1 di programmazione lampeggia con frequenza di 1 sec. ON e 1 sec. OFF per 10 secondi.
- 3 - Premere il tasto del telecomando (normalmente il canale B) entro i 10 secondi impostati. Se il telecomando viene correttamente memorizzato il led DL10 (verde) emette un lampeggio.
- 4 - Il tempo di programmazione dei codici si rinnova automaticamente per poter memorizzare il telecomando successivo.
- 5 - Per terminare la programmazione lasciare trascorrere 10 sec., oppure premere per un attimo il pulsante PROG. Il led rosso DL1 di programmazione smette di lampeggiare.
- 6 - Riposizionare DIP 1 su OFF e DIP 3 su OFF.

**NOTA: SE IL LED DL1 CONTINUA A LAMPEGGIARE VELOCEMENTE, SIGNIFICA CHE IL DIP 1 RISULTA ANCORA POSIZIONATO IN ON E QUALSIASI MANOVRA VIENE NEGATA.**

- 7 - Fine procedura.

## PROCEDURA CANCELLAZIONE DI TUTTI I CODICI RADIO DEDICATI ALL'APERTURA PEDONALE

La cancellazione può essere eseguita solo a cancello fermo.

- 1 - Posizionare il DIP 1 su ON e successivamente il DIP 3 su ON.
- 2 - Il led rosso DL1 di programmazione lampeggia con frequenza di 1 sec. ON e 1 sec. OFF per 10 secondi.
- 3 - Premere e mantenere premuto il pulsante PROG per 5 secondi. La cancellazione della memoria viene segnalata da due lampeggi del led verde DL10.
- 4 - Il led rosso DL1 di programmazione rimane attivo ed è possibile inserire nuovi codici come da procedure sopra descritte.
- 5 - Riposizionare DIP 1 su OFF e DIP 3 su OFF.
- 6 - Fine procedura.

## SEGNALAZIONE MEMORIA SATURA CODICI RADIO DEDICATI ALL'APERTURA PEDONALE

La segnalazione si può ottenere solo a cancello fermo.

- 1 - Posizionare il DIP 1 su ON e successivamente il DIP 3 su ON.
- 2 - Il led verde DL10 lampeggia per 6 volte segnalando memoria satura (64 codici presenti).
- 3 - Successivamente il led DL1 di programmazione rimane attivo per 10 secondi, consentendo un eventuale cancellazione totale dei codici.
- 4 - Riposizionare DIP 1 su OFF e DIP 3 su OFF.
- 5 - Fine procedura.

## FUNZIONAMENTO ACCESSORI DI COMANDO

**ATTENZIONE: COLLEGARE ACCESSORI DI COMANDO SOLO SE IMPULSIVI. Assicurarsi che eventuali altri tipi di accessori di comando (per esempio sensori magnetici) siano programmati nella modalità IMPULSIVA, altrimenti attiverebbero la movimentazione del cancello senza sicurezze attive.**

### PULSANTE DI APERTURA (COM-OPEN)

A cancello fermo il pulsante comanda il moto di apertura. Se viene azionato durante la chiusura fa riaprire il cancello.

### FUNZIONE OROLOGIO DEL PULSANTE DI APERTURA

**Se desiderate la funzione orologio dovete richiedere S1 con firmware SPECIFICO 06 NOUP per USO OROLOGIO.**

**ATTENZIONE: UN OROLOGIO COLLEGATO A S1 con fw 04 o superiore COMPORTA IL MOVIMENTO IN APERTURA DEL CANCELLO SENZA SICUREZZE ATTIVE!**

La funzione orologio è utile nelle ore di punta, quando il traffico veicolare risulta rallentato (es. entrata/uscita operai, emergenze in zone residenziali o parcheggi e, temporaneamente, per traslochi).

### MODALITÀ DI APPLICAZIONE FUNZIONE OROLOGIO

**Richiedere S1 con firmware SPECIFICO 06 NOUP per USO OROLOGIO.**

Collegando un interruttore e/o un orologio di tipo giornaliero/settimanale (al posto o in

parallelo al pulsante di apertura n.a. "COM-OPEN"), è possibile aprire e mantenere aperta l'automazione finché l'interruttore viene premuto o l'orologio rimane attivo. Ad automazione aperta vengono inibite tutte le funzioni di comando. Se la chiusura automatica è attiva, rilasciando l'interruttore, o allo scadere dell'ora impostata, si avrà la chiusura immediata dell'automazione, altrimenti sarà necessario dare un comando.

### PULSANTE DI CHIUSURA (COM-CLOSE)

A cancello fermo comanda il moto di chiusura.

### PULSANTE DI COMANDO PASSO-PASSO (COM-K BUTT.)

Se DIP5 è su ON => Esegue un comando ciclico dei comandi apre-stop- chiude-stop-apre-ecc.

Se DIP5 è su OFF => Esegue l'apertura a cancello chiuso. Se azionato durante il movimento di apertura non ha effetto. Se azionato a cancello aperto lo chiude e durante la chiusura se azionato lo fa riaprire.

### PULSANTE APERTURA PEDONALE (COM-PED. BUTT.)

Comando dedicato ad un'apertura parziale e alla sua richiusura. Durante l'apertura, la pausa o la chiusura pedonale, è possibile comandare l'apertura da qualsiasi comando collegato sulla scheda S1. Tramite DIP 5 è possibile scegliere la modalità di funzionamento del pulsante di comando pedonale.

Se DIP5 è su ON => Esegue un comando ciclico dei comandi apre-stop-chiude-stop-ecc.

Se DIP5 è su OFF => Esegue l'apertura a cancello chiuso. Se azionato durante il movimento di apertura non ha effetto.

Se azionato a cancello aperto lo chiude e durante la chiusura, se azionato, lo fa riaprire.

### TELECOMANDO

Se DIP4 è su ON => Esegue un comando ciclico dei comandi apre-stop-chiude-stop-apre-ecc.

Se DIP4 è su OFF => Esegue l'apertura a cancello chiuso. Se azionato durante il movimento di apertura non ha effetto. Se azionato con cancello aperto, lo chiude. Se azionato durante il movimento di chiusura lo fa riaprire.

### CHIUSURA AUTOMATICA CON APERTURA TOTALE O PEDONALE

I tempi di pausa prima di avere la chiusura automatica in apertura totale o pedonale del cancello vengono registrati durante la programmazione dei tempi. Il tempo di pausa massimo è di 5 minuti, sia per la modalità di apertura totale che pedonale.

I tempi di pausa sono attivabili o disattivabili tramite DIP3 (ON attivo).

### FUNZIONAMENTO DOPO BLACK-OUT

Al momento del black-out lo stato del cancello viene salvato in memoria.

Al ritorno della tensione di rete premete il pulsante di apertura (K, apre o radio). Il cancello si aprirà.

Lasciate che il cancello si chiuda da solo con la chiusura automatica, oppure date un comando di chiusura. Questa operazione consentirà al cancello di riallinearsi.

Durante questa fase le sicurezze sono attive.

## FUNZIONAMENTO ACCESSORI DI SICUREZZA

### ENCODER DI SICUREZZA

Ha il compito di agire come sicurezza sia in apertura che in chiusura con inversione del moto in caso di impatto.

Il funzionamento del motore con Encoder è abilitato dal DIP 7 (ON).

In caso di mancato funzionamento dell'Encoder (non alimentato, fili staccati, disco rotto o difettoso) la movimentazione del cancello non viene eseguita. Se dopo l'intervento dell'Encoder in apertura o chiusura si ha un secondo intervento dell'Encoder, ovviamente nel senso contrario, il cancello si ferma e quindi inverte per 1 secondo, entrando in allarme.

### ALLARME DA ENCODER

Lo stato di allarme viene segnalato dal lampeggiatore che sarà attivo per 1 minuto, e dal led DL1 di programmazione che emette un lampeggio ogni 2 secondi.

Durante o dopo il minuto di allarme, è possibile ristabilire il funzionamento del cancello premendo un qualsiasi pulsante di comando.

### FOTOCELLULA (COM-PHOT)

DIP 6 OFF => A cancello chiuso se un ostacolo è davanti al raggio delle fotocellule, il cancello non apre. Durante il funzionamento le fotocellule intervengono sia in apertura (con ripristino del moto in apertura solo dopo la liberazione del raggio delle fotocellule), che in chiusura (con ripristino del moto inverso solo dopo la liberazione del raggio delle fotocellule).

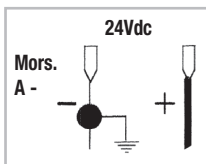
DIP 6 ON => A cancello chiuso se un ostacolo è davanti al raggio delle fotocellule e viene

comandata l'apertura, il cancello apre (durante l'apertura le fotocellule non interverranno). Le fotocellule interverranno solo in fase di chiusura (con ripristino del moto inverso dopo un secondo anche se le stesse restano impegnate).

**ATTENZIONE: Se il led del ricevitore rimane acceso è possibile che siano presenti dei disturbi sulla rete di alimentazione.**

**Vi consigliamo di collegare elettricamente a terra le colonne o le colonnine di supporto alle fotocellule al morsetto A - per proteggere le fotocellule da fonti di disturbo.**

**Fate attenzione a non creare corto circuiti quando le fasi di alimentazione sono invertite!**



#### GESTIONE CHIUSURA IMMEDIATA DOPO IL TRANSITO DA FOTOCELLULE

**DIP 17 ON e DIP 6 OFF =>** Mentre il cancello apre, transitando davanti alle fotocellule il cancello si ferma. Completato il transito, dopo 1 secondo il cancello chiude.

**DIP 17 ON e DIP 6 ON =>** Mentre il cancello apre, transitando davanti alle fotocellule il cancello continua ad aprire. Completato il transito, il cancello si ferma e dopo 1 secondo di pausa inverte il moto in chiusura.

**Se si raggiunge la completa apertura, la chiusura immediata viene esclusa e viene attivato il tempo di chiusura automatica se DIP 3 ON.**

**Se durante la chiusura si ha un transito veloce (es. pedone) il cancello riaprirà per due secondi per poi richiudere nuovamente.**

**DIP 17 OFF =>** Chiusura immediata dopo il transito dalle fotocellule disabilitata.

**N.B.:** Si raccomanda di verificare la funzionalità delle fotocellule almeno ogni 6 mesi.

#### COSTA IN APERTURA E CHIUSURA (COM-EDGE)

Se interviene in apertura inverte il movimento in chiusura per 2 secondi e poi si ferma.

Se interviene in chiusura inverte il movimento in apertura per 2 secondi e poi si ferma.

Se la costa rimane impegnata (contatto NO), nessuna movimentazione automatica è consentita. Se non usata, ponticellare i morsetti COM-EDGE.

**N.B.:** Si raccomanda di verificare la funzionalità delle coste almeno ogni 6 mesi.

#### ALLARME DA COSTA

Dopo un'inversione data dall'intervento della costa il cancello si ferma nella condizione di allarme, segnalata dal lampeggiatore attivo per 1 minuto.

Durante o dopo il minuto di allarme, è possibile ristabilire il funzionamento del cancello premendo un qualsiasi pulsante di comando.

#### MONITORAGGIO COSTE DI SICUREZZA (A+Test A-)

Tramite l'ingresso A+ TEST ed il DIP 12 ON è possibile monitorare la/costa/e.

Il monitoraggio consiste in un Test Funzionale della costa eseguito prima di ogni chiusura.

La chiusura del cancello viene pertanto consentita solo se la/costa/e hanno superato il Test Funzionale.

**ATTENZIONE: IL MONITORAGGIO DELL'INGRESSO COSTA PUÒ ESSERE ABILITATO CON IL DIP 12 IN ON, OPPURE DISABILITATO CON IL DIP 12 IN OFF. INFATTI, IL TEST FUNZIONALE DELLE COSTE E' POSSIBILE SOLO NEL CASO SI TRATTI DI DISPOSITIVI DOTATI DI UN PROPRIO ALIMENTATORE DI CONTROLLO. UNA COSTA MECCANICA NON PUO' ESSERE MONITORATA, PERTANTO IL DIP 12 DEVE ESSERE POSIZIONATO IN OFF.**

#### ALLARME DA AUTOTEST COSTA (DIP 12 ON)

A fine apertura se il monitoraggio della costa ha esito negativo, subentra un allarme visualizzato dal lampeggiatore che lampeggia continuamente, in questa condizione la chiusura del cancello non viene consentita, solo riparando la costa e premendo uno dei comandi abilitati è possibile ripristinare la normale funzionalità.

#### PULSANTE DI STOP (COM-STOP)

**Durante qualunque operazione il pulsante di STOP esegue il fermo del cancello.**

Se premuto a cancello aperto totalmente (o parzialmente utilizzando il comando pedonale) si esclude temporaneamente la chiusura automatica (se selezionata tramite DIP 3). E quindi necessario dare un nuovo comando per farlo richiudere. Al ciclo successivo la funzione chiusura automatica viene riattivata (se selezionata tramite DIP3).

#### FUNZIONAMENTO AD UOMO PRESENTE IN CASO DI GUASTO DELLE SICUREZZE

Se la costa è guasta o impegnata per più di 5 secondi, o se la fotocellula è guasta o impegnata per più di 60 secondi, i comandi APRE, CHIUDE, K BUTTON e PEDONALE funzioneranno solo ad uomo presente. La segnalazione dell'attivazione di questo funzionamento è data dal led di programmazione che lampeggia.

Con questo funzionamento viene consentita l'apertura o la chiusura solo mantenendo premuti i pulsanti di comando. Il comando radio e la chiusura automatica vengono esclusi in quanto il loro funzionamento non è consentito dalle norme.

Al ripristino del contatto delle sicurezze, dopo 1 secondo, viene automaticamente riabilitato il funzionamento automatico o passo passo e quindi anche il radiocomando e la chiusura automatica riprendono a funzionare.

**Nota 1:** durante questo funzionamento in caso di guasto alle coste (oppure fotocellule) le fotocellule (oppure coste) funzionano ancora interrompendo la manovra in atto.

**Nota 2:** il pulsante di stop non è considerato una sicurezza da bypassare in questa modalità, pertanto se viene premuto o è rotto, non consente alcuna manovra.

**La manovra a uomo presente è esclusivamente una manovra di emergenza che deve essere effettuata per brevi periodi e con la sicurezza visiva del movimento dell'automatismo. Appena possibile le protezioni guaste devono essere ripristinate per un corretto funzionamento.**

#### LAMPEGGIATORE

**N.B.:** Questo quadro elettronico può alimentare SOLO LAMPEGGIATORI CON CIRCUITO LAMPEGGIANTE (Cod. ACG7059) con lampade da 40W massimo.

#### FUNZIONE PRE-LAMPEGGIO

**Con DIP 8 su OFF =>** il motore, il lampeggiatore ed il buzzer partono contemporaneamente.

**Con DIP 8 su ON =>** il lampeggiatore ed il buzzer partono 3 secondi prima del motore.

#### SPIA DI SEGNALAZIONE CANCELLO APERTO (COM-SIGNAL)

Ha il compito di segnalare gli stati di cancello aperto, parzialmente aperto o comunque non chiuso totalmente.

Solo a cancello completamente chiuso si spegne.

Durante la programmazione questa segnalazione è attiva.

**N.B.:** Se si eccede con le pulsantiere o con le lampade, la logica del quadro elettronico ne risulterà compromessa con possibile blocco delle operazioni.

#### PROBE

Sonda di rilevamento temperatura ambiente motore per riscaldamento dello stesso in climi particolarmente freddi, fino a -30°C (collegare a connettore J6) cod. ACG4665.

#### CARATTERISTICHE TECNICHE

- Umidità	< 95% senza condensazione
- Tensione di alimentazione	230 o 120V~ ±10%
- Frequenza	50/60 Hz
- Assorbimento massimo scheda	30mA
- Microinterruzioni di rete	100ms
- Potenza massima spia cancello aperto	3 W (equivalente a 1 lampadina da 3W o 5 led con resistenza in serie da 2,2 Kohm)
- Carico massimo all'uscita lampeggiatore	40W con carico resistivo
- Corrente disponibile per fotocellule e accessori	400mA 24Vdc
- Corrente disponibile su connettore radio	200mA 24Vdc

#### CARATTERISTICHE TECNICHE RADIO (solo modelli CRX)

- Frequenza Ricezione	433,92MHz
- Impedenza	52 Ω
- Sensibilità	>2,24μV
- Tempo eccitazione	300ms
- Tempo diseccitazione	300ms
- Codici memorizzabili	N° 62 totali

- Tutti gli ingressi devono essere utilizzati come contatti puliti perchè l'alimentazione è generata internamente (tensione sicura) alla scheda ed è disposta in modo da garantire il rispetto di isolamento doppio o rinforzato rispetto alle parti a tensione pericolosa.
- Eventuali circuiti esterni collegati alle uscite del quadro elettronico, devono essere eseguiti per garantire l'isolamento doppio o rinforzato rispetto alle parti a tensione pericolosa.
- Tutti gli ingressi vengono gestiti da un circuito integrato programmato che esegue un autocontrollo ad ogni avvio di marcia.

#### RISOLUZIONE PROBLEMI

Dopo aver effettuato tutti i collegamenti seguendo attentamente lo schema ed aver posizionato il cancello in posizione intermedia, verificare la corretta accensione dei led DL2, DL3, DL4, DL5, DL8.

In caso di mancata accensione dei led, sempre con cancello in posizione intermedia, verificare

quanto segue e sostituire eventuali componenti guasti.

DL2 spento Pulsante stop guasto

DL3 spento Finecorsa ferma apertura guasto

DL4 spento Finecorsa ferma chiusura guasto

DL5 spento Fotocellule guaste

DL8 spento Costa sicurezza guasta (In caso la costa non sia collegata, eseguire il ponticello fra Com e Edge).

Durante il funzionamento a uomo presente, con DIP n° 1 in ON, verificare che durante l'apertura si accenda il led DL6 e che durante la chiusura si accenda il led DL7.

In caso contrario, invertire i morsetti V e W sulla morsettiera del motore.

DIFETTO	SOLUZIONE
Dopo aver effettuato i vari collegamenti e aver dato tensione, tutti i led sono spenti.	Verificare l'integrità dei fusibili F1 e F2. In caso di fusibile interrotto usarne solo di valore adeguato F2 = 5A F1 = 100mA.
Il motore apre e chiude, ma non ha forza e si muove lentamente.	Verificare la regolazione dei trimmers TORQUE e LOW SPEED.
Il cancello esegue l'apertura, ma non chiude dopo il tempo impostato.	Accertarsi di avere settato il DIP 3 in ON. Pulsante K BUTTON sempre inserito in modalità di funzionamento automatico (DIP 5 OFF). Sostituire pulsante o switch del selettore. Autotest costa fallito => verificare i collegamenti tra quadro elettronico e alimentatore per coste. <b>Attenzione:</b> se non si sta utilizzando un alimentatore per le coste, il DIP 12 deve essere in posizione OFF.
Il cancello non apre e non chiude azionando i vari pulsanti APRE-CHIUDE-K-RADIO.	Contatto costa sicurezza guasto. Contatto fotocellule guasto con DIP 6 OFF. Sistemare o sostituire il relativo contatto.
Motore con encoder (DIP n° 7 in On) abilitato. Il cancello apre e chiude solo per brevi tratti.	Verificare collegamento encoder, eventualmente sostituire.
Azionando i pulsanti K o CHIUDE, il cancello non esegue nessun movimento.	Impulso K o CHIUDE sempre inserito. Controllare e sostituire eventuali pulsanti o micro-interruttori del selettore.
La fase di rallentamento non viene eseguita	Accertarsi che il DIP 9 sia in posizione OFF (rallentamento abilitato). Eseguire l'apprendimento dei tempi tramite procedura con DIP 2. Verificare regolazione trimmer LOW SPEED.



**OPTIONAL** - Per i collegamenti ed i dati tecnici degli accessori attenersi ai relativi libretti di istruzione.

**PIASTRA DA CEMENTARE**



cod. ACG8103

**CREMAGLIERA MOD. 4**



in metallo rivestita con CATAFORESI, con angolare, in barre da 2 m. cod. ACS9050

**BLOCK**



SELETTORE A CHIAVE DA PARETE  
SELETTORE A CHIAVE DA INCASSO

cod. ACG1053  
cod. ACG1048

**TELECOMANDO SUN**



SUN 2CH  
SUN CLONE 2CH

cod. ACG6052  
cod. ACG6056

SUN 4CH  
SUN CLONE 4CH

cod. ACG6054  
cod. ACG6058

**SPARK**



Per ottenere le migliori prestazioni degli apparati sopracitati, bisogna installare un'antenna accordata sulla frequenza del radio ricevitore installato .

**N.B. Fare molta attenzione che il filo centrale del cavo non vada a contatto con la calza in rame esterna, ciò renderebbe nullo il funzionamento dell'antenna.**

L'antenna va installata perpendicolarmente e deve essere in vista del telecomando.

**LAMPEGGIATORE SPARK** con scheda intermittente incorporata cod. ACG7059

**SUPPORTO LATERALE** cod. ACG7042

**ANTENNA SPARK 433** cod. ACG5452

**FIT SYNCRO**



**FOTOCELLULE FIT SYNCRO DA PARETE**

cod. ACG8026

Portata settabile 10÷20 m.

Sono applicabili più coppie ravvicinate tra loro grazie al circuito sincronizzatore.

Aggiungere il **TRASMETTITORE SYNCRO** cod. ACG8028

per più di 2 coppie di fotocellule (fino a 4).

**COPPIA DI CESTELLI DA INCASSO PER FIT SYNCRO** cod. ACG8051

**COPPIA DI COLONNINE PER FIT SYNCRO** H = 0,5 m cod. ACG8057

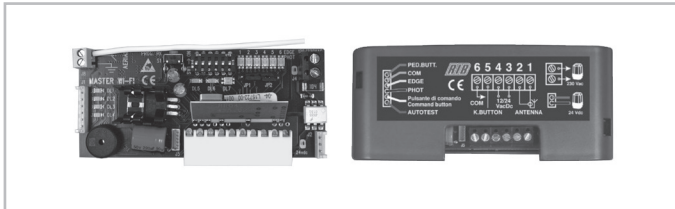
**PROBE**



Sonda di rilevamento temperatura ambiente motore per riscaldamento dello stesso in climi particolarmente freddi, fino a -30°C (collegare a connettore J6). cod. ACG4665

## DISPOSITIVI Wi-Fi

### MASTER Wi-Fi



SCHEDA DI GESTIONE SISTEMA SENZA FILI  
con innesto - 12÷30V ac/dc  
con morsetteria - 12÷30V ac/dc

cod. ACG6094  
cod. ACG6099

### NOVA Wi-Fi



FOTOCPELLULE SENZA FILI  
COPPIA COLONNINE NOVA

cod. ACG8037  
cod. ACG8039

### TASTIERA DIGITALE VIA RADIO



da incasso  
da parete

cod. ACG9434  
cod. ACG9436

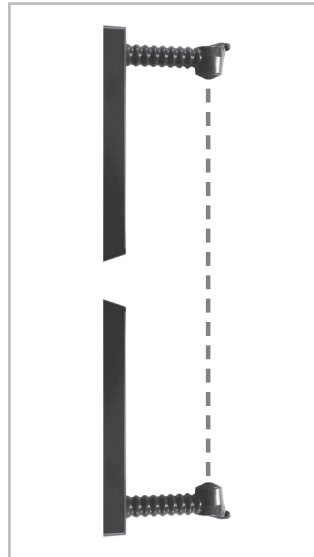
### BLOCK Wi-Fi



SELETTORE A CHIAVE SENZA FILI

cod. ACG6098

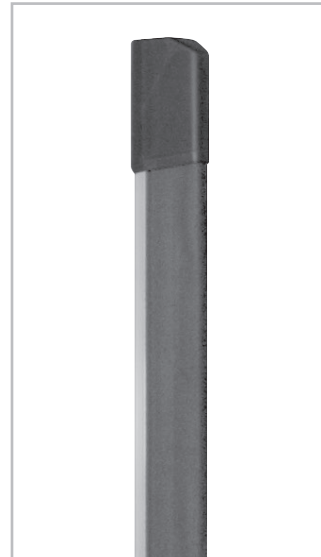
### VERTIGO Wi-Fi



FOTOCPELLULE SENZA FILI SOSTITUTIVE  
DELLA COSTA

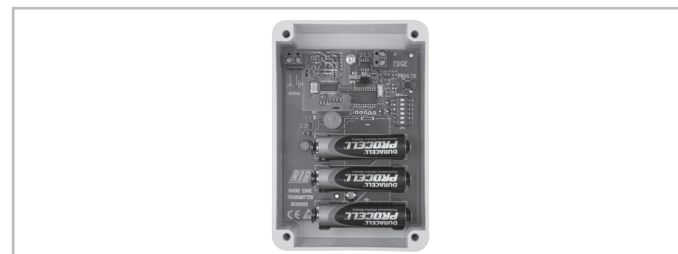
VERTIGO Wi-Fi 8 cod. ACG8042  
VERTIGO Wi-Fi 10 cod. ACG8043

### TOUCH Wi-Fi



COSTA SENZA FILI cod. ACG3016

### TRASMETTITORE RADIO RED



per costa meccanica o elettrica da alimentare con 3 batterie stilo tipo AA da 1,5V non incluse.

RED permette la realizzazione di un impianto con coste fissate anche sull'anta in movimento senza l'adozione di sistemi raccogli cavo.

È conforme alla norma EN13849-1:2007 e congiuntamente ad un quadro elettronico RIB è un dispositivo di protezione di Classe 2.

cod. ACG6202

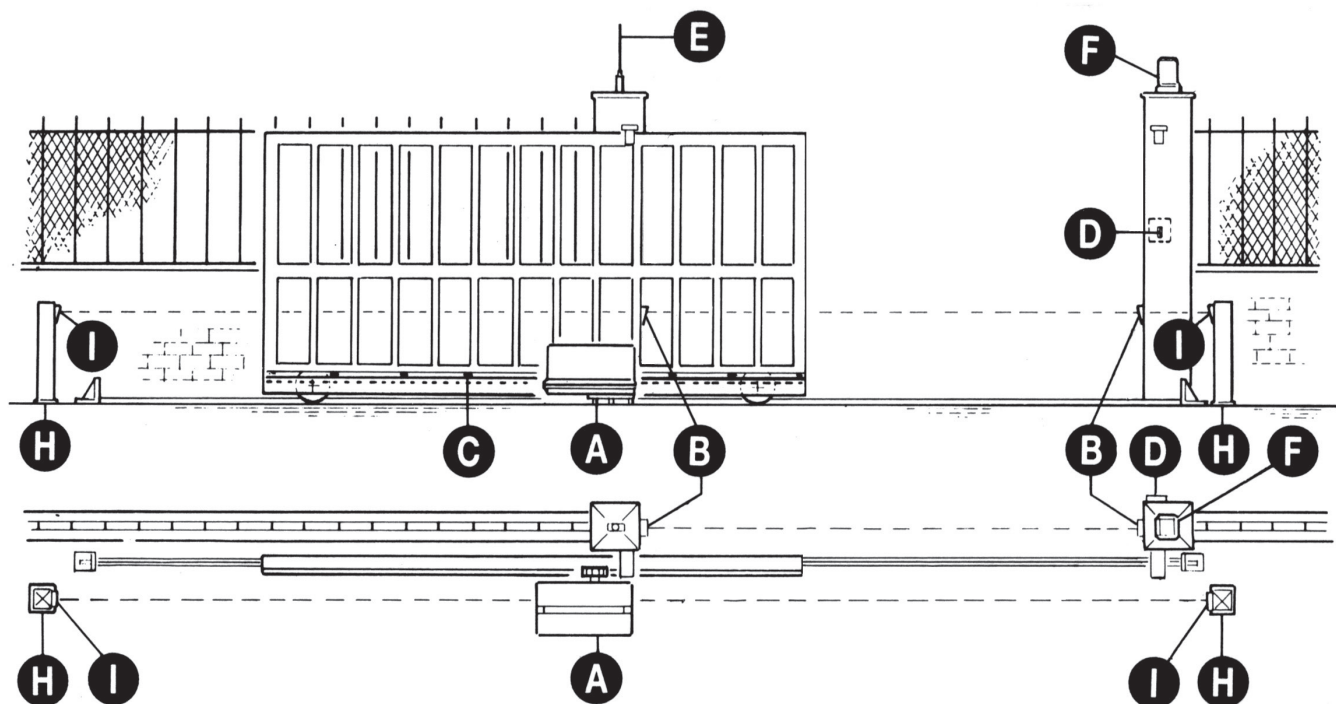
### SPARK Wi-Fi



LAMPEGGIATORE SENZA FILI  
SUPPORTO LATERALE

cod. ACG7064  
cod. ACG7042

# F SCHÉMA DÉTAILLÉ DE L'INSTALLATION



- A - Opérateur SUPER 2200 FAST
- B - Photocellules extérieures
- C - Crémaillère Module 4
- D - Sélecteur à clé
- E - Antenne radio
- F - Feu clignotant
- H - Potelets de support pour photocellules
- I - Photocellules intérieures
- L - Arrêts mécaniques

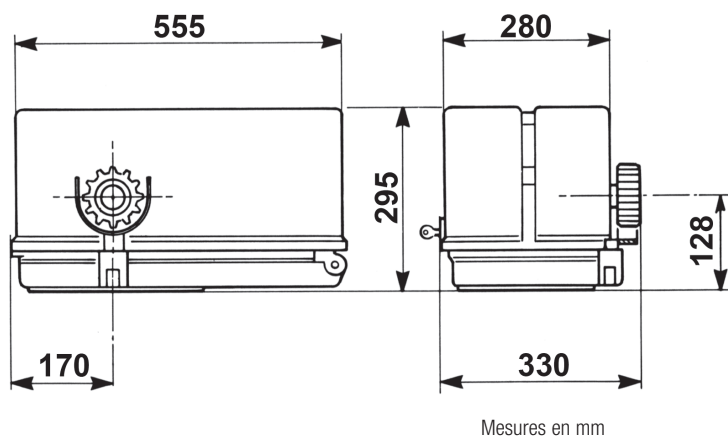
1

## CARACTÉRISTIQUES TECHNIQUES

**Opérateurs irréversibles pour portails coulissants dont le poids maximal est de 2200 kg.**

Grâce à l'irréversibilité de cet opérateur, le portail ne nécessite aucun type de serrure électrique pour une fermeture efficace.

Le moteur est protégé par une sonde thermique, qui interrompt momentanément le mouvement en cas de non-utilisation prolongée.



CARACTERISTIQUES TECHNIQUES		SUPER 2200 FAST
Poids maxi du portail	kg	2200
Vitesse de traction	m/s.	0,336
Force maxi de poussée	N	800/770
Couple maxi	Nm	24/22
Module crémaillère		4
Alimentation et fréquence		230V~ 50/60Hz
Puissance moteur	W	780/1140
Absorption	A	3,5/4,9
Condensateur	µF	25
Cycles normatifs	n°	21-30s/2s
Cycles conseillés par jour	n°	600
Service	%	80
Cycles consécutifs garantis	n°	20/10m
Graisse		Bechem - RHUS 550
Poids maximum	kg	25
Bruit	db	<70
Temperature de travail	°C	-10 ÷ +55
Indice de protection	IP	55

## CONTRÔLE PRÉ-INSTALLATION

**!! LE PORTAIL DOIT SE DÉPLACER SANS FROTTER !!**

**N.B.:** Il est impératif d'uniformiser les caractéristiques du portail avec les normes et les lois en vigueur. La porte peut être automatisée seulement si elle est en bon état et qu'elle est conforme à la norme EN 12604.

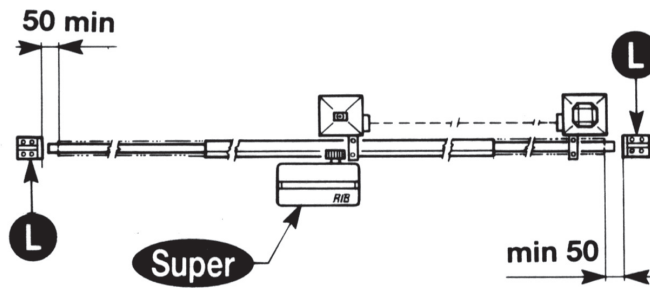
Le vantail ne doit pas comporter de portillon intégré. Dans le cas contraire, il sera opportun de prendre les précautions décrites au point 6.5.1 de la EN 12453 (interdire, par le biais d'un contact raccordé aux bornes adaptées de la platine électronique, la mise en marche de l'automatisme si le portillon est ouvert).

Ne pas générer de zone d'écrasement (par exemple entre le vantail ouvert et la cloture). Outre les fins de course présents sur l'opérateur, il est nécessaire d'installer des butées mécaniques fixes à l'extrémité de chaque course de sorte à arrêter le portail en cas de dysfonctionnement des fins de course électriques. Pour cela, les butées mécaniques doivent être dimensionnées de sorte à supporter la poussée statique du moteur ajoutée à l'énergie cinétique du portail (12) (Fig.2).

Les poteaux du portail doivent avoir des glissières anti-déraillement sur la partie supérieure (Fig. 3), afin d'éviter tout décrochage accidentel.

**N.B.:** Éliminer les arrêts mécaniques du type indiqué, décrit dans la figure 3.

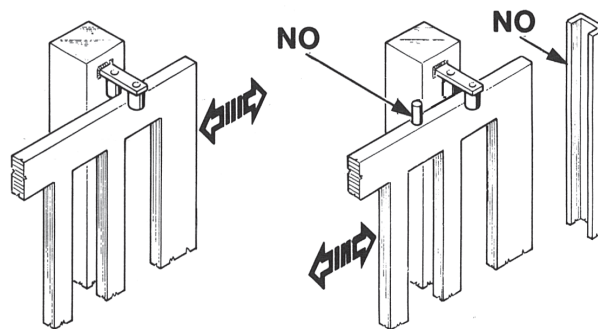
Il ne devra y avoir aucun arrêt mécanique au-dessus du portail, étant donné que les arrêts mécaniques ne sont pas suffisamment sûrs.



2

Parties à installer conformément à la norme EN 12453			
TYPE DE COMMANDE	USAGE DE LA FERMETURE		
	Personne expertes (zone sans publique*)	Personne expertes (zone avec publique)	Personnes non expertes
homme presente	A	B	Pas possible
impulsion en vue (ex. bouton)	C ou E	C ou E	C et D, ou E
impulsion hors de vue (ex. télécommande)	C ou E	C et D, ou E	C et D, ou E
automatique	C et D, ou E	C et D, ou E	C et D, ou E

\* exemple typique: fermetures qui n'ont pas d'accès à un chemin public  
 A: Touche de commande à homme present (à action maintenue), comme code ACG2013.  
 B: Sélecteur à clef à homme present (à action maintenue), code ACG1010.  
 C: Réglage de la puissance du moteur ou photocellules pour respecter les forces d'impact indiquées à l'annexe A  
 D: Barre palpouse et/ou autres dispositifs supplémentaires pour réduire la probabilité de contact avec la porte.  
 E: Dispositifs installés de telle sorte qu'une personne ne puisse pas être touchée par la porte.



3

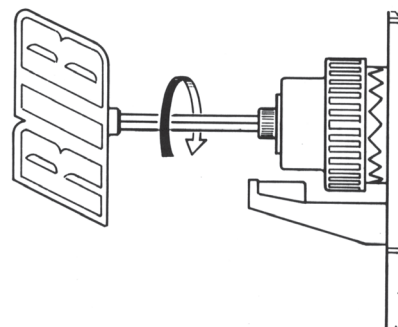
## DÉBLOCAGE

**Cette opération ne devra être effectuée qu'après avoir mis le moteur hors-tension.**

Afin de pouvoir agir manuellement sur le portail, il suffit d'introduire la clé, destinée à cet effet, et de la faire tourner 3 fois dans le sens contraire à celui des aiguilles d'une montre (Fig. 4).

Afin de pouvoir manœuvrer manuellement le vantail, il est important de vérifier que :

- Il soit fourni des poignées adaptées sur le vantail
- Ces poignées doivent être positionnées de sorte à ne pas créer un danger durant leur utilisation.
- L'effort manuel pour mettre en mouvement le vantail ne doit pas excéder 225 N pour les portes et portails en usage privé, et 390 N pour les portes et portails à usage industriel et commercial (valeurs indiquées au paragraphe 5.4.5 de la norme EN 12453)



4

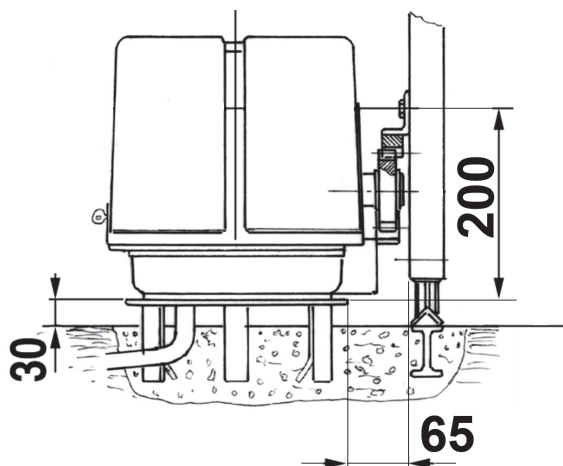
## FIXATION MOTEUR ET CRÉMAILLÈRE

La crémaillère doit être fixée à une certaine hauteur par rapport à la base du moteur. Cette hauteur peut être modifiée grâce à des boutonnières qui sont présentes sur la crémaillère.

Le réglage en hauteur est effectué afin que le portail ne s'appuie pas sur l'engrenage de traction du réducteur (Fig. 5,6).

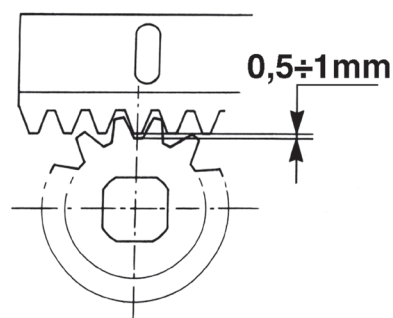
Afin de fixer la crémaillère sur la grille, on perce des trous de  $\varnothing 7$  mm de diamètre et on les fileté en employant un tarand du type M8.

L'engrenage de tirage doit avoir un jeu de 0,5 à 1 mm en rapport à la crémaillère.



Mesures en mm

5



Mesures en mm

6

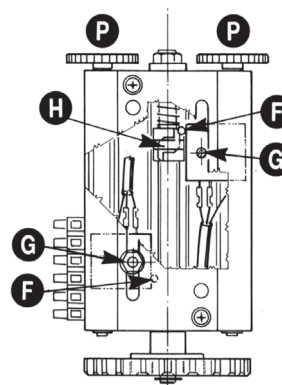
## REGLAGE FIN DE COURSE SUPER 2200 FCE

Pour procéder au réglage: Débloquer les écrous G.

Une fois établi le sens du mouvement de la came H en ouverture et en fermeture, positionner à vue les deux fins de course F en agissant sur les pommeaux P. Après avoir contrôlé le fonctionnement électrique correct des deux microinterrupteurs, parfaire leur position jusqu'à obtenir l'arrêt en ouverture et en fermeture dans la position voulue.

- Bloquer les écrous G.

NB: le fin de course est destiné à des portails de longueur maximum 10,5 mètres.



SUPER 2200 FCE

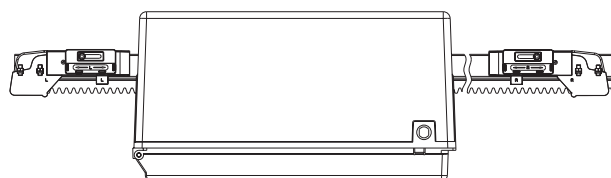
7

## FIXATION FIN DE COURSE SUPER 2200 FCM

Pour déterminer la course de la partie mobile, il faut positionner deux cames sur les extrémités de la crémaillère (8).

Pour procéder au réglage de la course d'ouverture et de fermeture, il suffit de déplacer les cames sur les crans de la crémaillère. Pour bloquer les cames sur la crémaillère, visser à fond les vis, fournies avec l'équipement.

**N.B:** En plus des cames d'arrêt électrique susmentionnées, il est indispensable d'installer des arrêts mécaniques solides, qui empêcheront le portail de sortir des glissières supérieures.



SUPER 2200 FCM

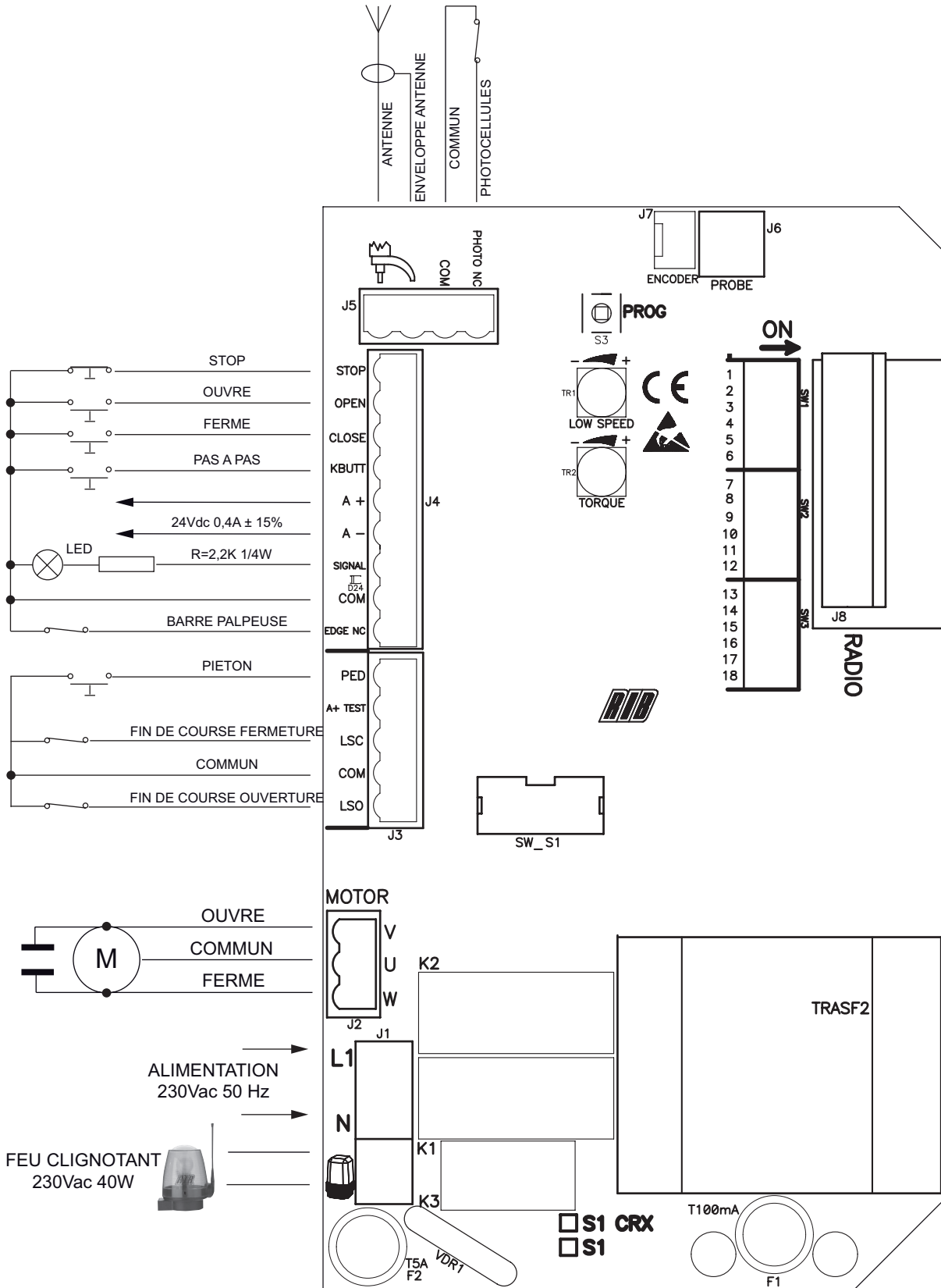
8

## ENTRETIEN

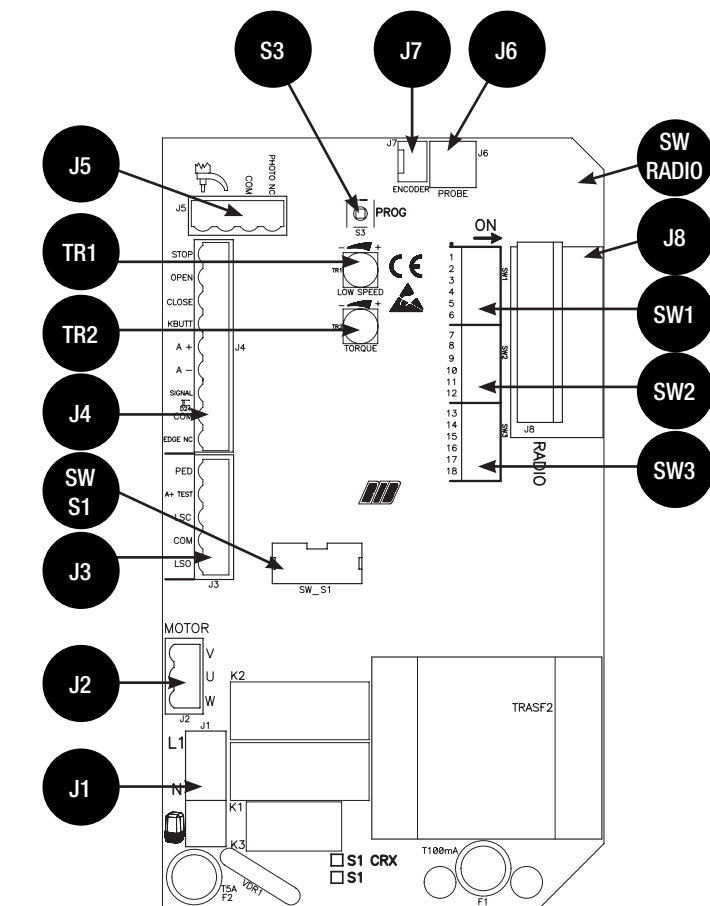
Effectuer seulement par personnel spécialisé après avoir coupé l'alimentation.

Seulement quand le portail n'est pas en mouvement nettoyer périodiquement la glissière afin d'en enlever les cailloux et autre saleté.





J1	L1 - N	ALIMENTATION 230 VCA 50/60 HZ (120 V/60 HZ SUR DEMANDE)
		CLIGNOTANT (MAX 40 W)
J2	U	CONNEXION COMMUN DU MOTEUR
	V-W	CONNEXION INVERSEURS ET CONDENSATEUR DU MOTEUR
J3	PED. BUTT.	CONTACT COMMANDE OUVERTURE POUR PIÉTONS (NO)
	A+ TEST	POSITIF POUR ALIMENTATION AUTOTEST BARRE PALPEUSE À 24 VCC
	LSC	CONTACT FIN DE COURSE QUI ARRÊTE LA FERMETURE DU MOTEUR
	COM	COMMUN DES CONTACTS
	LSO	CONTACT FIN DE COURSE QUI ARRÊTE L'OUVERTURE DU MOTEUR
J4	STOP	CONTACT DE STOP
	OPEN	CONTACT D'OUVERTURE
	CLOSE	CONTACT DE FERMETURE
	K. BUTT.	CONTACT À UNE SEULE IMPULSION NO
	A+	POSITIF ALIMENTATION DES ACCESSOIRES À 24 VCC
	A-	NÉGATIF ALIMENTATION DES ACCESSOIRES À 24 VCC
	SIGNAL	VOYANT PORTAIL OUVERT 24 VCC
	COM	COMMUN DES CONTACTS
	EDGE NC	CONTACT BARRES PALPEUSES EN OUVERTURE ET FERMETURE
	J5	AERIAL
COM		COMMUN DES CONTACTS
PHOTO NC		CONTACT PHOTOCELLULES
J6	PROBE	CONNECTEUR POUR CONNEXION SONDE CHAUFFANTE (Code ACG4665)
J7	ENCODER	CONNECTEUR POUR CONNEXION ENCODEUR (SEULEMENT POUR K PLUS)
J8	RADIO	CONNECTEUR POUR RADIO RÉCEPTEUR EXTÉRIEUR 24 VCC
S3	PROG.	BOUTON-POUSOIR POUR LA PROGRAMMATION
TR1	LOW SPEED	RÉGULATEUR ÉLECTRONIQUE DE LA VITESSE LENTE EN APPROCHE AVEC DIP 7 ON (CF. TABLEAU 1)
TR2	TORQUE	RÉGULATEUR ÉLECTRONIQUE DE LA FORCE



SW RADIO		(seulement pour les modèles CRX) <b>NE PAS TOUCHER AU CAVALIER ! SI LE SYSTÈME RADIO EST ENLEVÉ, IL NE FONCTIONNE PAS!</b>
SW S1		<b>NE PAS TOUCHER LE CAVALIER ! S'IL EST ENLEVÉ, L'OPÉRATEUR NE FONCTIONNE PAS !</b>
SW1		Commutateur DIP de gestion
SW2		
SW3		

**B - RÉGLAGES**

**SW1 SW2 SW3 - MICROINTERRUPTEURS POUR PROCÉDURES**

DIP 1 CONTRÔLE DU SENS DE ROTATION DU MOTEUR (ON) (POINT C)

DIP 2 PROGRAMMATION DES DURÉES (ON) (POINT D)

DIP 1-2 MEMORISATION/ANNULATION CODES RADIO COMMANDE OUVERTURE TOTALE (DIP 1 ON suivi de DIP 2 ON) (POINT F) UNIQUEMENT POUR MODELES CRX

DIP 1-3 MEMORISATION/ANNULATION CODES RADIO COMMANDE OUVERTURE PIETONNIERE (DIP 1 ON suivi de DIP 3 ON) (POINT G) UNIQUEMENT POUR MODELES CRX

DIP 2-1 PROGRAMMATION DES LAPS DE TEMPS D'OUVERTURE POUR PIÉTONS (DIP 2 ON suivi de DIP 1 ON) (POINT E)

**MICROINTERRUPTEURS DE GESTION**

**DIP 3**

ON - Activation du temps d'attente avant la fermeture automatique totale et pour piétons (max 5 min.)

OFF - Désactivation du temps d'attente avant de fermeture automatique totale et pour piétons

**DIP 4**

ON - Commande récepteur radio en mode pas à pas

OFF - Commande récepteur radio en mode automatique

**DIP 5**

ON - Commande bouton-poussoir K BUTT et pour piétons en mode pas à pas

OFF - Commande bouton-poussoir K BUTT et pour piétons en mode automatique



**DIP 6**

ON - Photocellules activées seulement en fermeture  
OFF - Photocellules toujours activées

**DIP 7**

ON - Encodeur activé pour modèles K PLUS  
OFF - Encodeur non activé

**DIP 8**

ON - Pré-clignotement activé  
OFF - Pré-clignotement non activé

**DIP 9**

ON - Ralentissement non activé  
OFF - Ralentissement activé

**DIP 10**

ON - Frein électronique activé  
OFF - Frein électronique non activé

**DIP 11**

ON - Départ graduel activé  
OFF - Départ graduel non activé

**DIP 12**

ON - Activation TEST monitoring barre palpeuse  
OFF - Désactivation TEST monitoring barre palpeuse

**DIP 13**

ON - Gestion fonctionnement des moteurs avec télérupteurs extérieurs à la carte. Même s'ils sont activés, les DIP suivants sont exclus de leur fonctionnement:  
DIP 7 Encodeur

- DIP 9 Ralentissement  
 DIP 10 Frein électronique  
 DIP 11 Départ graduel  
 Et le potentiomètre de couple (régulateur électronique de la force)  
 OFF - Gestion normale de toutes les fonctionnalités  
**DIP 14** - OFF  
**DIP 15** - OFF  
**DIP 16** - ON  
**DIP 17** - Gestion de la refermeture immédiate par les photocellules après le passage  
 ON - Activée  
 OFF - Désactivée  
**DIP 18** - À disposition pour implémentations futures

#### SIGNALISATIONS VOYANT DEL

- DL1 (rouge) programmation activée  
 DL2 (rouge) contact de stop (NF)  
 DL3 (rouge) contact fin de course d'ouverture (NF)  
 DL4 (rouge) contact fin de course de fermeture (NF)  
 DL5 (rouge) contact photocellules (NF)  
 DL6 (vert) portail en ouverture "OPEN" (vert)  
 DL7 (rouge) portail en fermeture "CLOSE" (rouge)  
 DL8 (rouge) contact du bord (NF)  
 DL9 (rouge) contrôle du état de l'encodeur  
 DL10 (vert) Programmation radio activée (seulement dans les modèles CRX)

#### FUSIBLES

- F1 T100mA Fusible de protection des accessoires  
 F2 T5A Fusible de protection du moteur

#### RELAIS ET COMMANDE MOTEUR

- K1 => Commande direction ouverture  
 K2 => Commande direction fermeture  
 K3 => Commande clignotant  
 Q5 => TRIAC - Commande moteur en ouverture et fermeture

#### COUPLE TR2 - RÉGULATEUR ÉLECTRONIQUE DE LA FORCE

Le réglage de la force s'effectue en faisant tourner le Potentiomètre DE COUPLE servant à varier la tension de sortie aux cosses du moteur (tourner en sens horaire donne plus de force au moteur).

Cette force s'active automatiquement après 3 secondes à partir du début de chaque manœuvre, afin de donner le maximum de reprise au moteur au moment du départ.

#### LOW SPEED (BASSE VITESSE) TR1 - RÉGULATEUR DE LA VITESSE DE RALENTISSEMENT

Si DIP 9 est sur OFF, le réglage du ralentissement s'effectue en tournant le potentiomètre LOW SPEED (basse vitesse) servant à varier la vitesse du moteur en phase d'approche de fin d'ouverture et de fermeture (tourner en sens horaire donne plus de force au moteur).

Le ralentissement est déterminé automatiquement par le tableau électronique en phase de programmation de la durée et est activé à environ 50 à 60 cm avant d'atteindre le fin de course d'ouverture ou de fermeture.

#### FREIN ÉLECTRONIQUE (activation conseillée)

Si DIP 10 est sur ON, lorsque l'ouverture ou la fermeture totale est atteinte, un freinage sera effectué pour éviter l'inertie qui endommagerait l'engrenage en cas d'impact sur les butées mécaniques.

#### DÉPART GRADUEL

Si DIP 11 est sur ON, un mouvement graduel s'active à chaque démarrage pendant 1 seconde.

Cette fonction n'est pas activée après que l'encodeur ou la barre palpeuse ont décelé un obstacle.

#### C - CONTRÔLE DU SENS DE ROTATION DU MOTEUR

Ce contrôle a la tâche de faciliter le travail de l'installateur durant la mise en place de l'installation ou durant les contrôles successifs le cas échéant.

- Après avoir réglé les fins de course électriques, positionner le portail à demi-course par le biais du déblocage manuel;
- Mettre le DIP1 en position ON => Le voyant DEL DL1 commence à clignoter;
- Appuyer sur le bouton-poussoir PROG et le maintenir enfoncé (maintenant, le mouvement est effectué à action maintenue, ouvre-stop-ferme-stop-ouvre-etc.) => **Le VOYANT DEL ROUGE DL7 "CLOSE" s'allume et le portail doit se fermer (dans le cas contraire, relâcher le bouton-poussoir PROG et invertir les fils du moteur V et W) et s'arrêter suite au contact avec le fin de course électrique** (si cela ne se produit pas, relâcher

le bouton-poussoir PROG et invertir les câbles LSO et LSC du bornier J3);

- Appuyer sur le bouton-poussoir PROG et le maintenir enfoncé => **Le VOYANT DEL VERT DL6 "OPEN" s'allume et le portail doit s'ouvrir et, ensuite, s'arrêter au contact avec le fin de course électrique;**
- Après 3 s et jusqu'à 10 s consécutives de travail en ouverture ou fermeture, la fonction de réglage électronique de la force se déclenche automatiquement. Effectuez le réglage de la friction électronique en agissant sur le potentiomètre DE COUPLE;**
- Après 10 s consécutives de travail en ouverture ou en fermeture, le ralentissement se déclenche automatiquement (si DIP 9 OFF). Effectuez le réglage de la vitesse ralentie en agissant sur le potentiomètre LOW SPEED en choisissant la vitesse souhaitée;**
- À la fin du contrôle et des réglages des potentiomètres, remettre DIP1 en position OFF.** Le voyant DEL DL1 s'éteint en signalant la sortie du contrôle.

**N.B.:** Durant ce contrôle l'encodeur (s'il est présent), le stop, les photocellules et les barres palpeuses ne sont pas activés.

#### D - PROGRAMMATION DE LA DURÉE

La programmation peut être effectuée peu importe la position du portail.

- Mettez le microinterrupteur DIP 2 en position ON => Le voyant DEL DL1 émettra de brefs clignotements.
- Appuyer sur le bouton-poussoir PROG. => le portail se ferme. Après qu'il ait été fermé pendant 2 secondes, le portail s'ouvre de lui-même. À la fin de l'ouverture, il s'arrête. Attendez le laps de temps durant lequel vous désirez que le portail reste ouvert (peut être exclu avec DIP3 OFF).
- Appuyer sur le bouton-poussoir PROG pour commander la fermeture du portail (le calcul du temps d'attente avant la fermeture automatique s'arrête également - max 5 minutes).
- Une fois rejointe la came de fermeture, le portail s'arrête.
- À LA FIN DE LA PROGRAMMATION, REMETTRE LE DIP 2 SUR OFF.**

#### E - PROGRAMMATION DES LAPS DE TEMPS D'OUVERTURE POUR PIÉTONS

À portail fermé et fin de course de fermeture occupé (obligatoire).

- Mettre premièrement le DIP 2 sur ON** (le voyant DEL DL1 clignote rapidement) et ensuite le DIP1 sur ON (le voyant DEL DL1 clignote lentement).
- Appuyer sur le bouton-poussoir pour piétons => Le portail s'ouvre.
- Appuyer sur le bouton-poussoir pour piétons pour arrêter la course (en définissant ainsi l'ouverture du portail).
- Attendre le laps de temps que l'on désire qu'il demeure ouvert (peut être exclu par le biais de DIP 3 sur OFF), puis appuyer sur le bouton-poussoir pour piétons pour démarrer la fermeture.
- Quand le fin de course de fermeture est atteint, remettre les DIP1 et 2 sur OFF.**

Durant la programmation, les dispositifs de sécurité sont activés et le leur intervention arrête la programmation (Le voyant DEL cesse de clignoter et demeure allumé de façon fixe).

Pour répéter la programmation, positionner les DIP1 et 2 sur OFF, fermer le portail et répéter la procédure décrite ci-dessus.

**REMARQUE:** Le ralentissement est déterminé automatiquement par le tableau électronique en phase de programmation des laps de temps et est activé à environ 50 à 60 cm avant d'atteindre le fin de course d'ouverture ou de fermeture.

**DURANT LES PROGRAMMATIONS, LES DISPOSITIFS DE SÉCURITÉ SONT ACTIVÉS ET LEUR INTERVENTION ARRÊTE LA PROGRAMMATION (LE VOYANT DEL DL1 CESSE DE CLIGNOTER ET DEMEURE ALLUMÉ DE FAÇON FIXE).**

**POUR RÉPÉTER LA PROGRAMMATION, POSITIONNER LE DIP 2 SUR OFF, ARRÊTER LE PORTAIL AU MOYEN DE LA PROCÉDURE "CONTRÔLE SENS DE ROTATION DU MOTEUR" ET RÉPÉTER LA PROGRAMMATION DÉCRITE CI-DESSUS.**

#### F - PROGRAMMATION CODES RADIO OUVERTURE TOTALE

##### (62 CODES MAX - UNIQUEMENT MODELES CRX)

La programmation peut être effectuée uniquement avec le portail fermé.

- Positionner DIP 1 sur ON et ensuite, le DIP 2 sur ON.
- La led rouge DL1 de programmation clignote avec une fréquence de 1 sec. ON et 1 sec. OFF pendant 10 secondes.
- Appuyer sur la touche de la télécommande (normalement, le canal A) dans les 10 secondes réglées. Si la télécommande est correctement mémorisée, la led DL10 (verte) émet un clignotement.
- Le temps de programmation des codes se renouvelle automatiquement pour pouvoir mémoriser la télécommande suivante.
- Pour terminer la programmation, laisser s'écouler 10 sec., ou bien appuyer pendant un instant sur le bouton PROG. La led rouge DL1 de programmation arrête de clignoter.
- Remplacer DIP 1 sur OFF et DIP 2 sur OFF.
- Fin de procédure.

### PROCEDURE ANNULATION DE TOUS LES CODES RADIO PREVUS POUR L'OUVERTURE TOTALE

L'annulation peut être effectuée uniquement avec le portail fermé.

- 1 - Positionner DIP 1 sur ON et ensuite, le DIP 2 sur ON.
- 2 - La led rouge DL1 de programmation clignote avec fréquence de 1 sec. ON et 1 sec. OFF pendant 10 secondes.
- 3 - Appuyer sur le PROG et le maintenir enfoncé pendant 5 secondes. L'annulation de la mémoire est signalée par deux clignotements de la led verte DL10.
- 4 - La led rouge DL1 de programmation reste active et il est possible d'insérer de nouveaux codes comme dans la procédure décrite ci-dessus.
- 5 - Replacer DIP 1 sur OFF et DIP 2 sur OFF.
- 6 - Fin de procédure.

### SIGNALISATION MEMOIRE SATUREE CODES RADIO PREVUS POUR L'OUVERTURE TOTALE

La signalisation peut s'obtenir uniquement avec le portail fermé.

- 1 - Positionner DIP 1 sur ON et ensuite, le DIP 2 sur ON.
- 2 - La led verte DL2 clignote 6 fois en signalant la mémoire saturée (64 codes présents).
- 3 - Ensuite, la led DL1 de programmation reste active pendant 10 secondes, en permettant une éventuelle annulation totale des codes.
- 4 - Replacer DIP 1 sur OFF et DIP 2 sur OFF.
- 5 - Fin de procédure.

### G - PROGRAMMATION CODES RADIO OUVERTURE PIETONNIERE (62 CODES MAX - UNIQUEMENT MODELES CRX)

La programmation peut être effectuée uniquement avec le portail fermé.

- 1 - Positionner DIP 1 sur ON et ensuite, le DIP 3 sur ON.
- 2 - La led rouge DL1 de programmation clignote avec une fréquence de 1 sec. ON et 1 sec. OFF pendant 10 secondes.
- 3 - Appuyer sur la touche de la télécommande (normalement, le canal B) dans les 10 secondes réglées. Si la télécommande est correctement mémorisée, la led DL10 (verte) émet un clignotement.
- 4 - Le temps de programmation des codes se renouvelle automatiquement pour pouvoir mémoriser la télécommande suivante.
- 5 - Pour terminer la programmation, laisser s'écouler 10 sec., ou bien appuyer pendant un instant sur le bouton PROG. La led rouge DL1 de programmation arrête de clignoter.
- 6 - Replacer DIP 1 sur OFF et DIP 3 sur OFF.

**REMARQUE: SI LA LED DL1 CONTINUE A CLIGNOTER RAPIDEMENT, CELA SIGNIFIE QUE LE DIP 1 EST ENCORE POSITIONNE SUR ON ET QUE N'IMPORTE QUELLE MANOEUVRE EST REFUSEE.**

7 - Fin de procédure.

### PROCEDURE ANNULATION DE TOUS LES CODES RADIO PREVUS POUR L'OUVERTURE PIETONNIERE

L'annulation peut être effectuée uniquement avec le portail fermé.

- 1 - Positionner DIP 1 sur ON et ensuite, le DIP 3 sur ON.
- 2 - La led rouge DL1 de programmation clignote avec une fréquence de 1 sec. ON et 1 sec. OFF pendant 10 secondes.
- 3 - Appuyer et maintenir le bouton PROG enfoncé pendant 5 secondes. L'annulation de la mémoire est signalée par deux clignotements de la led verte DL10.
- 4 - La led rouge DL1 de programmation reste active et il est possible d'insérer de nouveaux codes comme dans la procédure décrite ci-dessus.
- 5 - Replacer DIP 1 sur OFF et DIP 3 sur OFF.
- 6 - Fin de procédure.

### SIGNALISATION MEMOIRE SATUREE CODES RADIO PREVUS POUR L'OUVERTURE PIETONNIERE

La signalisation peut s'obtenir uniquement avec le portail fermé.

- 1 - Positionner DIP 1 sur ON et ensuite, le DIP 3 sur ON.
- 2 - La led verte DL10 clignote pendant 6 fois en signalant la mémoire saturée (64 codes présentes).
- 3 - Ensuite, la led DL1 de programmation reste active pendant 10 secondes, en permettant une éventuelle annulation totale des codes.
- 4 - Replacer DIP 1 sur OFF et DIP 3 sur OFF.
- 5 - Fin de procédure.

### FONCTIONNEMENT DES ACCESSOIRES DE COMMANDE

**ATTENTION: CONNECTER LES ACCESSOIRES A COMANDE SEULEMENT SI IMPULSIVE.**

Faire attention que des autres accessoires pour le commande (p.e. senseurs magnétique) sont programmée avec modalité IMPULSIVE, ou contraire, le mouvement est sans sécurité.

### BOUTON-POUSSOIR D'OUVERTURE (COM-OPEN)

À portail arrêté, le bouton-poussoir commande le mouvement d'ouverture. S'il est actionné durant la fermeture, il fait ouvrir de nouveau le portail.

### FONCTION HORLOGE DU BOUTON-POUSSOIR D'OUVERTURE

**Pour utiliser la FONCTION HORLOGE demander S1 avec firmware SPECIFIQUE 06 NOUP pour FONCTION HOROLOGE. ATTENTION: UNE HORLOGE CONNECTÉ À S1 avec fw 04 ou plus ACTIVE LE MOUVEMENT D'OUVERTURE DE PORTAIL SANS SÉCURITÉ ACTIVE!**

Cette fonction est utile aux heures de pointe, quand le trafic des véhicules est ralenti (ex.: entrée/sortie des ouvriers, urgences dans les zones résidentielles, stationnements et, temporairement, pour déménagements).

### MODALITÉ D'APPLICATION FONCTION HORLOGE

**Demander S1 avec firmware SPECIFIQUE 06 NOUP pour FONCTION HOROLOGE.** En connectant un interrupteur et/ou une horloge de type journalière/hebdomadaire (au lieu du bouton-poussoir d'ouverture n.o. "COM OPEN" ou en parallèle à ce dernier, il est possible d'ouvrir et de maintenir ouverte l'automatisation jusqu'à ce que l'on appuie sur l'interrupteur ou que l'horloge demeure activée. À automatisation ouverte, toutes les fonctions de commande deviennent bloquées. Si la fermeture automatique est activée, en relâchant l'interrupteur, ou à l'échéance de l'heure configurée, on obtiendra la fermeture immédiate de l'automatisation, autrement, il sera nécessaire de donner une commande.

### BOUTON-POUSSOIR DE FERMETURE (COM-CLOSE)

À portail arrêté, il commande le mouvement de fermeture.

### BOUTON-POUSSOIR DE COMMANDE PAS À PAS (COM-K BUTT.)

DIP5 ON => Exécute une commande cyclique des commandes ouvre-stop- ferme-stop- ouvre-etc.

DIP5 OFF => Exécute l'ouverture à portail fermé. S'il est actionné durant le mouvement d'ouverture, il n'a pas d'effet. S'il est actionné à portail ouvert, il le ferme et s'il est actionné durant la fermeture, il le fait s'ouvrir de nouveau.

### BOUTON-POUSSOIR OUVERTURE POUR PIÉTONS (COM-PED. BUTT.)

Commande dédiée à une ouverture partielle et à sa refermeture.

Durant l'ouverture, la pause ou la fermeture pour piétons, il est possible de commander l'ouverture à partir de n'importe quelle commande connectée sur la carte S1.

Par le biais de DIP 5, il est possible de choisir le mode de fonctionnement du bouton-poussoir de commande pour piétons.

DIP5 ON => Exécute une commande cyclique des commandes ouvre-stop-ferme-stop-etc.

DIP5 OFF => Exécute l'ouverture à portail fermé. S'il est actionné durant le mouvement d'ouverture, il n'a pas d'effet.

S'il est actionné à portail ouvert, il le ferme et s'il est actionné durant la fermeture, il le fait s'ouvrir de nouveau.

### TELECOMMANDE

DIP4 ON => Exécute une commande cyclique des commandes ouvre-stop-ferme-stop- ouvre-etc.

DIP4 OFF => Exécute l'ouverture à portail fermé. S'il est actionné durant le mouvement d'ouverture, il n'a pas d'effet. S'il est actionné quand le portail est ouvert, il le ferme. S'il est actionné durant le mouvement de fermeture, il le fait s'ouvrir de nouveau.

### FERMETURE AUTOMATIQUE AVEC OUVERTURE TOTALE OU POUR PIÉTONS

Les temps de pause avant d'avoir la fermeture automatique en ouverture totale ou pour piétons du portail sont enregistrés durant la programmation des laps de temps. Le temps de pause maximal est de 5 minutes, tant pour le mode d'ouverture totale que pour celui pour piétons.

Les temps de pause peuvent être activés ou désactivés par le biais de DIP3 (ON activé).

### FONCTIONNEMENT APRÈS UNE PANNE DE COURANT

Au moment de la panne de courant, l'état du portail est sauvegardé en mémoire.

Au retour de la tension de réseau, appuyer sur le bouton-poussoir d'ouverture (K, ouvre ou radio). Le portail s'ouvrira. Laisser que le portail se ferme de lui-même grâce à la fermeture automatique, ou donner une commande de fermeture. Cette opération permettra au portail de se réaligner.

Durant cette phase, les dispositifs de sécurité sont activés.

### FONCTIONNEMENT DES ACCESSOIRES DE SÉCURITÉ

### ENCODEUR DE SÉCURITÉ

Il a la tâche d'agir comme dispositif de sécurité tant en ouverture qu'en fermeture par l'inversion du mouvement en cas d'impact.

Le fonctionnement du moteur avec encodeur est activé par le commutateur DIP 7 (ON).

En cas de non-fonctionnement de l'encodeur (non alimenté, fils déconnectés, disque brisé ou défectueux) la manutention du portail n'est pas exécutée. Si après l'intervention de l'encodeur en ouverture ou en fermeture, il se produit une deuxième intervention de l'encodeur, évidemment dans le sens contraire, le portail s'arrête et, par conséquent, invertit pendant 1 seconde, en entrant en alarme.

### ALARME PAR L'ENCODEUR

L'état d'alarme est signalé par le clignotant qui sera activé pendant 1 minute, et par le voyant DEL DL1 de programmation qui émet un clignotement à chaque 2 secondes.

Durant ou après la minute d'alarme, il est possible de rétablir le fonctionnement du portail en appuyant sur n'importe quel bouton-poussoir de commande.

### PHOTOCÉLULE (COM-PHOT)

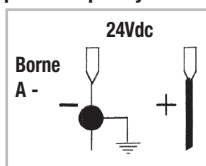
**DIP 6 OFF =>** À portail fermé, si un obstacle s'interpose au rayon des photocellules, le portail ne s'ouvre pas.

Durant le fonctionnement, les photocellules interviennent tant en ouverture (avec reprise du mouvement en ouverture qu'après de la libération des photocellules), qu'en fermeture (avec reprise du mouvement inverse qu'après de la libération des photocellules).

**DIP 6 ON =>** A portail fermé fermé, si un obstacle s'interpose au rayon des photocellules et que l'ouverture est commandée, le portail s'ouvre (durant l'ouverture les photocellules n'interviendront pas). Le photocellules n'interviendront qu'en phase de fermeture (avec reprise du mouvement inverse après une seconde même si ces dernières demeurent occupées).

**ATTENTION: Si la led du récepteur reste allumée, il est possible qu' il y ait des perturbations sur la ligne d'alimentation.**

**Nous conseillons de relier électriquement à terre les colonnes ou les poteaux de supporte à la borne A - pour protéger les photocellules de sources de dérangement. Faire attention de ne pas provoquer de court-circuit quand les phases d'alimentation sont inversées !**



### GESTION DE LA FERMETURE IMMÉDIATE PAR LES PHOTOCÉLULES APRÈS LE PASSAGE

**DIP 17 ON et DIP 6 OFF =>** Comme le portail s'ouvre, en passant devant les photocellules, le portail s'arrête. Terminé de transit, après 1 seconde, le portail se ferme.

**DIP 17 ON et DIP 6 ON =>** si les photocellules sont interceptées durant l'ouverture, le portail continue à s'ouvrir, à la libération des photocellules le portail s'arrête et après 1 seconde de pause il invertit le mouvement en fermeture.

**Si on arrive à la complète ouverture, la fermeture immédiate vient exclue et le temps de fermeture automatique vient activé, si DIP 3 ON.**

**Si pendant la fermeture, il y a un passage rapide (par exemple un piéton), le grille ouvrira pour deux secondes et puis il refermera de nouveau.**

**DIP 17 OFF =>** fermeture immédiate après le passage par les photocellules désactivée.

**N.B.:** Il est recommandé de vérifier la fonctionnalité des photocellules au moins une fois à tous les 6 mois.

### BARRE PALPEUSE EN OUVERTURE ET FERMETURE (COM-EDGE)

Si la barre palpeuse intervient en ouverture il renverse le mouvement en fermeture pour 2 seconds et puis il s'arrête.

Si la barre palpeuse intervient en fermeture il renverse le mouvement en ouverture pour 2 seconds et puis il s'arrête.

Si la barre palpeuse demeure occupée (contact NO), aucune manutention automatique n'est permise. Si elles ne sont pas utilisées, ponter les bornes COM-EDGE.

**N.B.:** Il est recommandé de vérifier la fonctionnalité des barres palpeuses au moins une fois à tous les 6 mois.

### ALARME PAR BARRE PALPEUSE

Quand la barre palpeuse intervient en produisant une inversion, le portail s'arrête dans la condition d'alerte, signalée par le clignotant actif pour 1 minute.

Durant ou après la minute d'alarme, il est possible de rétablir le fonctionnement du portail en appuyant sur n'importe quel bouton-poussoir de commande.

### MONITORAGE BARRES PALPEUSES DE SÉCURITÉ (A+Test A-)

Par le biais de l'entrée A+ TEST et le DIP 12 ON, il est possible de monitorer la ou les barre(s) palpeuse(s).

Le monitoring consiste en un «Test Fonctionnel» du cordon, exécuté avant de chaque fermeture.

La fermeture du portail est donc permise seulement si la ou les barre(s) palpeuse(s) ont passé avec succès Test Fonctionnel.

**ATTENTION: LE MONITORAGE DE L'ENTRÉE BARRE PALPEUSE PEUT TRE ACTIVÉ AVEC LE DIP 12 IN ON, OU DÉSACTIVÉ AVEC LE DIP 12 IN OFF. EN EFFET, LE TEST FONCTIONNEL DES BARRES PALPEUSES N'EST POSSIBLE QUE DANS LE CAS OÙ IL S'AGIRAIT DE DISPOSITIFS ÉQUIPÉS D'UN PROPRE ALIMENTATEUR DE CONTRÔLE. UNE BARRE PALPEUSE MÉCANIQUE NE PEUT PAS TRE MONITORÉE, DONC LE DIP 12 DOIT TRE POSITIONNÉ EN OFF.**

### ALARME D'AUTOTEST BARRE PALPEUSE (DIP 12 ON)

A la fin de l'ouverture, si le monitoring de la barre palpeuse a un résultat négatif, une alarme visualisée par le clignotant qui clignote continuellement survient, dans cette condition la fermeture du portail n'est pas permise, il n'est possible de rétablir la fonctionnalité normale qu'en réparant la barre palpeuse et en appuyant sur une des commandes activées.

### BOUTON-POUSSOIR DE STOP (COM-STOP)

**Durant toute opération, le bouton-poussoir de STOP exécute l'arrêt du portail.**

Si on appuie sur ce bouton à portail totalement ouvert (ou partiellement en utilisant la commande pour piétons), on exclut temporairement la fermeture automatique (si sélectionnée par le biais de DIP 3). Il faut donc donner une nouvelle commande pour le faire refermer.

Au cycle suivant, la fonction fermeture automatique est réactivée (si sélectionnée par le biais de DIP3).

### TRAVAIL AVEC HOMME PRESENT, DANS LE CAS DE PANNE DE SÉCURITÉ

Si la barre palpeuse est en panne ou engagé pour plus de 5 secondes, ou si la cellule photoélectrique est en panne ou engagée pour plus de 60 secondes, les commandes OUVERTURE, FERMETURE, K BOUTON et PIÉTONS fonctionnent seulement à homme present.

La signalisation de l'activation de cette opération est donnée par la LED de programmation qui clignote. Avec cette opération est autorisée l'ouverture ou fermeture seulement en appuyant sur les boutons de contrôle. Le contrôle radio et la fermeture automatique sont exclues parce que leur fonctionnement n'est pas autorisé par les règles.

A la restauration du contact de sécurité, l'opération automatique ou pas à pas est restaurée après une seconde, et donc aussi la télécommande et la fermeture automatique sont de travail.

**Note 1:** Au cours de cette opération dans le cas de panne de les barres palpeuses (ou cellules photoélectriques) les cellules photoélectriques (ou barres palpeuses) qui ne sont pas en panne, fonctionnent encore avec l'interruption de l'opération en cours.

**Note 2:** Le bouton d'arrêt n'est pas considéré comme un contournement de la sécurité dans ce mode, si il est pressé ou en panne, il ne permet pas de tout mouvement.

**La manoeuvre à homme present est exclusivement une manoeuvre d'urgence qui doit être effectuée pour des temps brefs et avec la sécurité de la vue quand l'opérateur est en mouvement. Dès possible les protections en panne doivent être rétablies pour un correct fonctionnement.**

### CLIGNOTANT

**N.B.:** Ce tableau électronique peut alimenter SEULEMENT LES CLIGNOTANTS AVEC CIRCUIT CLIGNOTANT (Code ACG7059) avec ampoules de 40 W maximum.

### FONCTION PRÉ-CLIGNOTEMENT

**Avec DIP 8 sur OFF =>** Le moteur, le clignotant et le ronfleur partent simultanément.

**Avec DIP 8 sur ON =>** Le clignotant et le ronfleur partent 3 secondes avant le moteur.

### VOYANT DE SIGNALISATION PORTAIL OUVERT (COM-SIGNAL)

A la tâche de signaler les états de portail ouvert, partiellement ouvert ou quoi qu'il en soit totalement fermé. S'éteint seulement à portail complètement fermé.

Durant la programmation, cette signalisation est activée.

**N.B.:** Si l'on exagère avec les tableaux des poussoirs ou avec les ampoules, la logique du tableau électronique sera compromise avec blocage possible des opérations.

### SONDES

Sonde de détection de la température ambiante du moteur pour chauffage de ce dernier dans des climats particulièrement froids, jusqu'à -30 °C (connecter au connecteur J6) code ACG4665.



## CARACTÉRISTIQUES TECHNIQUES

- Humidité	< 95% sans condensation
- Tension d'alimentation	230 ou 120V~ ±10%
- Fréquence	50/60 Hz
- Absorption maximale de la carte	30 mA
- Microinterruptions de réseau	100 ms
- Puissance maximale du voyant portail ouvert	3W (équivalent à 1 ampoule de 3W ou 5 voyant DEL avec résistance en série de 2,2 Kohm)
- Charge maximale à la sortie clignotant	40W avec charge résistive
- Courant disponible pour photocellules et accessoires	400 mA 24 Vcc
- Courant disponible sur connecteur radio	200 mA 24 Vcc

## CARACTÉRISTIQUES TECHNIQUES RADIO (seulement modèles CRX)

- Fréquence Réception	433,92MHz
- Impédance	52 Ω
- Sensibilité	>2,24μV
- Temps excitation	300ms
- Temps désexcitation	300ms
- Codes mémorisés	N° 62 au total

- Toutes les entrées doivent être utilisées comme contacts libres de potentiel parce que l'alimentation est générée intérieurement (tension sûre) à la carte et est disposée de façon à garantir le respect de l'isolation double ou renforcée par rapport aux pièces à tension dangereuse.
- Les éventuels circuits extérieurs connectés aux sorties du tableau électronique doivent être exécutés pour l'isolation double ou renforcée par rapport aux pièces à tension dangereuse.
- Toutes les entrées sont gérées par un circuit intégré programmé qui exécute un autocontrôle à chaque démarrage.

## SOLUTION DES PROBLEMES

Après avoir effectué tous les raccordements en suivant attentivement le schéma et avoir positionné le portail en position intermédiaire, vérifier l'allumage correct des leds DL2, DL3, DL4, DL5, DL8.

Si les leds ne s'allument pas, en maintenant toujours le portail en position intermédiaire, vérifier les points ci-après et éventuellement remplacer les composants qui ne fonctionnent pas.

DL2	éteinte	Bouton Stop en panne
DL3	éteinte	Fin de course arrêt ouverture en panne
DL4	éteinte	Fin de course arrêt fermeture en panne
DL5	éteinte	Photocellules en panne
DL8	éteinte	Bande de contact de sécurité en panne (Si la bande de contact n'est pas reliée, effectuer la connexion entre COM et EDGE)

Durant le fonctionnement avec opérateur présent, avec DIP n° 1 sur ON, vérifier que durant l'ouverture, la led verte DL6 s'allume et que durant la fermeture, la led rouge DL7 s'allume.

Dans le cas contraire, inverser les bornes V et W sur le bornier du moteur.

DEFAUT	SOLUTION
Après avoir effectué les différents raccordements et avoir allumé le courant, toutes les leds sont éteintes.	Vérifier l'intégrité des fusibles F1 et F2. En cas de fusible en panne en utiliser uniquement de valeur adéquate F2 = 5A F1 = 100mA.
Le moteur ouvre et ferme, mais n'a pas de force et se déplace lentement.	Vérifier le réglage des trimmers TORQUE et LOW-SPEED.
Le portail effectue l'ouverture, mais ne se referme pas après le temps configuré.	S'assurer d'avoir configuré le DIP 3 sur ON. Bouton K BUTTON toujours inséré en mode de fonctionnement automatique (DIP 5 OFF). Remplacer le bouton ou interrupteur du sélecteur. Autotest bande de contact échoué => vérifier les raccordements entre le tableau électronique et l'alimentateur des bandes de contact. <b>Attention:</b> si on n'utilise pas un alimentateur pour bandes de contact, le DIP 12 doit être sur la position OFF.
Le portail ne s'ouvre pas et ne se referme pas en actionnant les différents boutons OUVERTURE, FERMETURE, K et RADIO.	Contact bande de contact de sécurité en panne. Contact photocellules en panne avec DIP 6 OFF. Remplacer ou remplacer le contact correspondant.
Moteur avec codeur (DIP n° 7 sur On) activé. Le portail s'ouvre et se referme uniquement en partie.	Vérifier le raccordement du codeur, éventuellement le remplacer.
En actionnant le bouton K ou FERMETURE, le portail n'effectue aucun mouvement.	Impulsion K ou FERMETURE toujours insérée. Contrôler et remplacer les éventuels boutons ou microrupteurs du sélecteur.
La phase de ralentissement ne s'exécute pas.	S'assurer que le DIP 9 soit sur la position OFF (ralentissement activé). Exécuter l'étude des temps à travers la procédure depuis DIP 2. Vérifier le réglage trimmer LOW-SPEED.

**CRÉMAILLÈRE MOD. 4**



acier traité cataphorèse, avec cornière, en barre de 2 m.  
Idéal pour les portails jusqu'à 2200 kg

code ACS9050

**PLAQUE À CIMENTER**



code ACG8103

**BLOCK**



BLOCK - SÉLECTEUR À CLÉ MURAL  
BLOCK - SÉLECTEUR À CLÉ ENCASTRER

code ACG1053

code ACG1048

**EMETTEUR RADIO SUN**



SUN 2CH cod. ACG6052  
SUN CLONE 2CH cod. ACG6056

SUN 4CH cod. ACG6054  
SUN CLONE 4CH cod. ACG6058

**SPARK**



Afin d'optimiser les performances des appareils suscités, il est indispensable d'installer une antenne accordée sur la fréquence du radiorécepteur installé.

**N.B. Veiller à ce que le fil central du câble n'entre pas en contact avec l'enveloppe extérieure en cuivre; dans le cas contraire, le fonctionnement de l'antenne serait nul.**

L'antenne doit être installée de façon perpendiculaire et être en vue de la télécommande.

**FEU CLIGNOTANT SPARK** avec carte intermittente incorporée code ACG7059

**SUPPORT LATERAL** code ACG7042

**ANTENNE SPARK 433** code ACG5452

**FIT SYNCRO**



**PHOTOCELLULES MURALES FITSYNCRO**

code ACG8026

Portée cloisonnable 10÷20 m.

Plusieurs couples sont appliqués, rapprochés les uns des autres grâce au circuit synchronisé.

Ajouter le **TRANSMETTEUR SYNCRO**

code ACG8028

s'il existe plus de deux couples de photocellules (jusqu'à 4).

**COUPLE DE COFFRETS ENCASTRABLES POUR FITSYNCRO**

code ACG8051

**PAIRE DE POTEAUX POUR PHOTOCELLULES FIT SYNCRO**

code ACG8057

H = 0,5 m

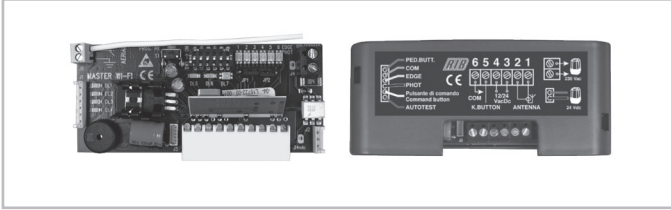
**PROBE**



Sonde de relevé température moteur pour réchauffement de celui-ci en climats particulièrement froids, jusqu'à -30°C (brancher à connecteur J6). code ACG4665

## DISPOSITIFS Wi-Fi

### MASTER Wi-Fi



FICHE DE GESTION SYSTÈME SANS FILS  
embrochable - 12÷30V ac/dc  
avec bornes à visser - 12÷30V ac/dc

code ACG6094  
code ACG6099

### NOVA Wi-Fi



PHOTOCELLULES SANS FILS  
PAIRE DE POTAUX NOVA

code ACG8037  
code ACG8039

### CLAVIER NUMÉRIQUE RADIO



encastrable  
mural

code ACG9434  
code ACG9436

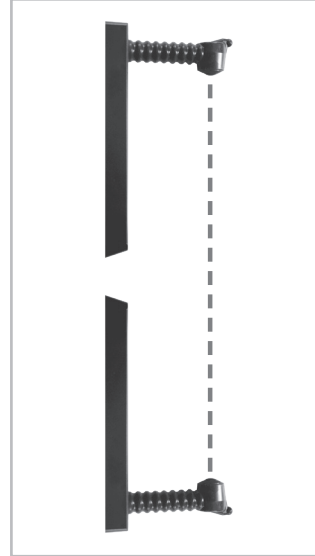
### BLOCK Wi-Fi



SÉLECTEUR À CLÉ SANS FILS

code ACG6098

### VERTIGO Wi-Fi



PHOTOCELLULES SANS FIL POUR  
REMPLENER LA BARRE PALPEUSE  
VERTIGO Wi-Fi 8 code ACG8042  
VERTIGO Wi-Fi 10 code ACG8043

### TOUCH Wi-Fi



BARRE PALPEUSE SANS FILS  
code ACG3016

### TRANSMETTEUR RADIO RED



pour barre palpeuse mécanique ou électrique à alimenter par 3 piles de type AA de 1,5V non comprise.

RED permet la réalisation d'une installation avec barres palpeuses fixées également sur le battant en mouvement sans l'adoption de systèmes d'assemblage de câbles.

Il est conforme à la norme EN13849-1:2007 et associé à un tableau électronique RIB, il est un dispositif de protection de Classe 2.

code ACG6202

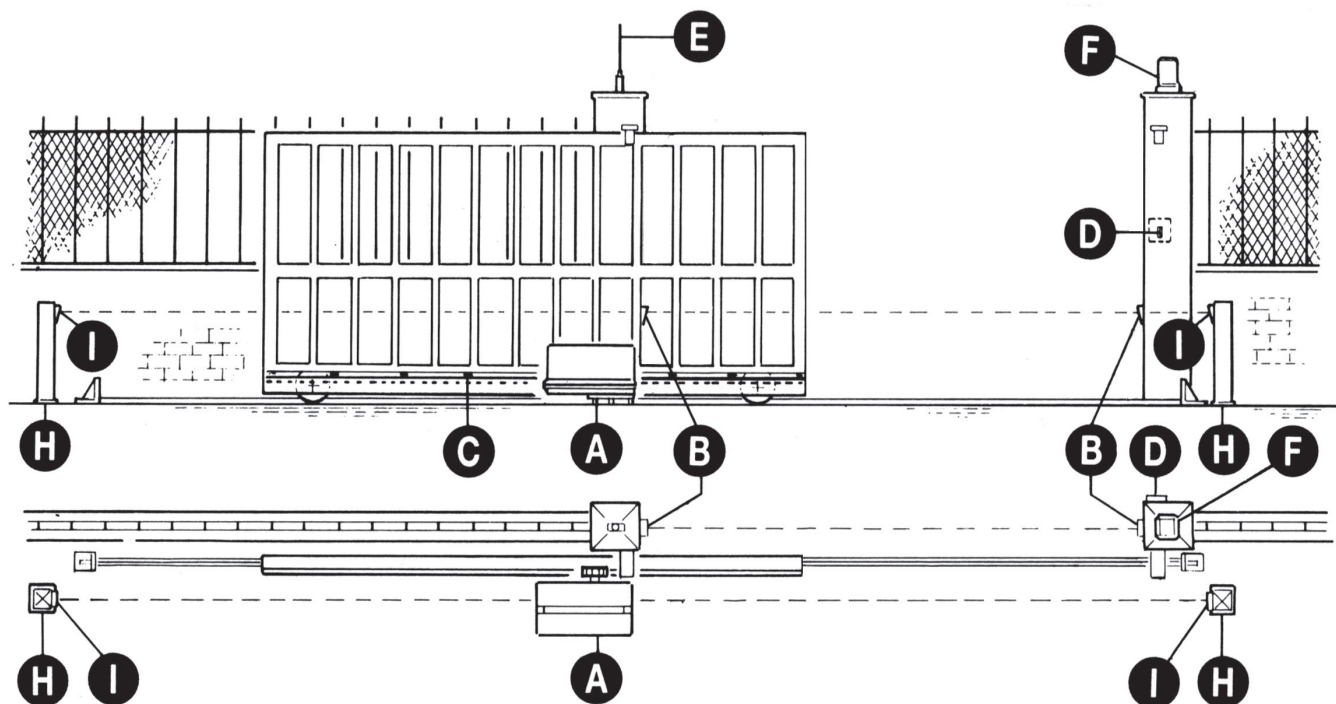
### SPARK Wi-Fi



FEU CLIGNOTANT SANS FILS  
SUPPORT LATÉRAL

code ACG7064  
code ACG7042

# SYSTEM LAY-OUT



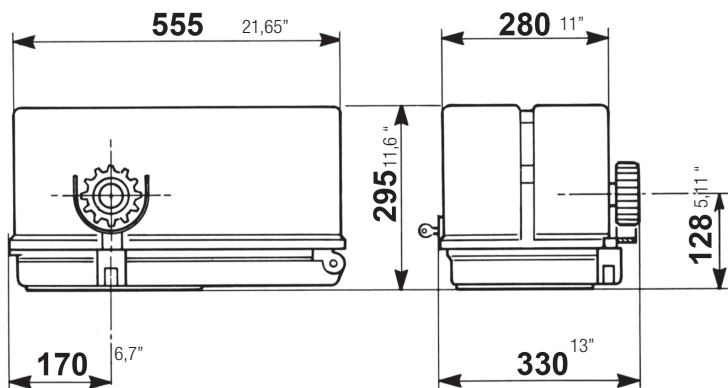
- A - SUPER 2200 FAST operator
- B - External photocells
- C - Rack of Module 4
- D - Key selector
- E - Radio antenna
- F - Blinker
- H - Photocell posts
- I - Internal Photocells
- L - Mechanical stops

1

## TECHNICAL FEATURES

### Irreversible operating devices for sliding gates with a maximum weight of 2200 kg.

The irreversibility of this operating device allows you to avoid using any electric lock for an effective closing of the gate. The motor is protected by a heat probe, that temporary interrupts the operating cycle in case of prolonged use.



Mesures en mm/inch

TECHNICAL DATA		SUPER 2200 FAST
Max. leaf weight	kg	2200
Operating speed	m/s	0,336
Thrust force to constant turns	N	800/770
Max torque	Nm	24/22
Rack	M	4
EEC Power supply		230V~ 50/60Hz
Motor capacity	W	780/1140
Power absorbed	A	3,5/4,9
Capacitor	µF	25
Normative cycles	n°	21-30s/2s
Daily operations suggested	n°	600
Service	%	80
Guaranteed consecutive cycles	n°	20/10m
Lubrication		Bechem - RHUS 550
Weight of electroreducer	kg/lbs	25
Noise	db	<70
Working temperature	°C	-10 ÷ +55
Protection	IP	55

**CHECKING BEFORE THE INSTALLATION**

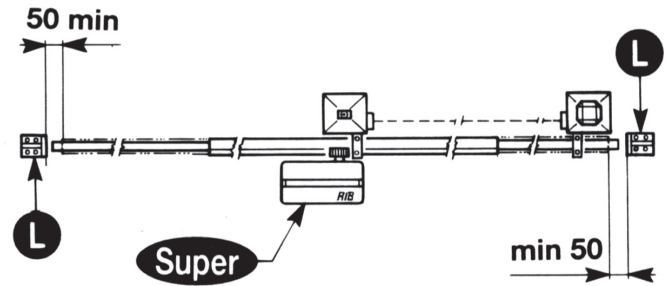
**!! THE GATE SHALL MOVE FRICTIONLESS !!**

**N.B.:** Gate features must be uniformed with the standards and laws in force. The door/gate can be automated only if it is in a good condition and its conditions comply with the EN 12604 norm.

- The door/gate leaf does not have to have a pedestrian opening. In the opposite case it is necessary to take the appropriate steps, in accordance with EN 12453 point 6.5.1 (for instance; by preventing the operation of the motor when the pedestrian opening is opened, by installing a safety microswitch connected with the control panel).
- Besides the electrical or mechanical limit switches available on the operators, there must be, on both ends of the installation, a fixed mechanical stopper which stop the gate in the unlikely event of ill functioning of limit switches on the operators. For this reason the fixed mechanical stopper must be of an adequate size to withstand the static and kinetic forces generated by the gate (12) (Fig.2).

The guide must be provided with two mechanical stops at its ends (12) (Fig. 2). Gate columns shall have anti-derailment guides on their top (Fig. 3), to avoid the unintentional gate release.

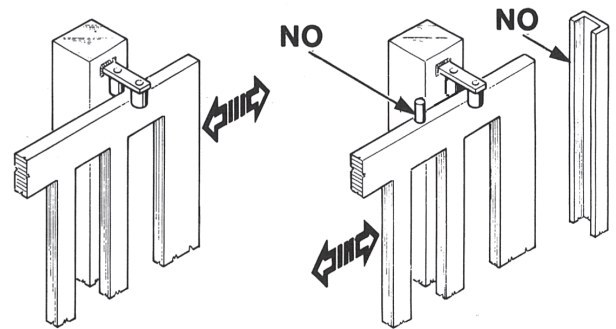
**N.B.:** Eliminate those mechanical stops of the kind described by figure 3. No mechanical stop shall be on top of the gate, since mechanical stops are not safe enough.



2

Parts to install according to EN 12453 standard			
COMMAND TYPE	USE OF THE SHUTTER		
	Skilled persons (out of public area*)	Skilled persons (public area)	Not skilled persons
Hold-to-run operation	A	B	Not possible
Impulsive - in sight (e.g. push-button)	C or E	C or E	C and D, or E
impulsive - out of sight (e.g. remote)	C or E	C and D, or E	C and D, or E
automatic	C and D, or E	C and D, or E	C and D, or E

\* a typical example are those doors which do not have access to any public way  
 A: Hold-to-run operation made by push-button ex: code ACG2013  
 B: Hold-to-run operation made by key selector ex: code ACG1010  
 C: Adjustable power of the motor or photocells to respect impact forces as indicated in Annex A  
 D: Safety strips and/or other additional devices to reduce the probability of contact with the door.  
 E: Devices installed in such a way that a person can not be touched by the door.

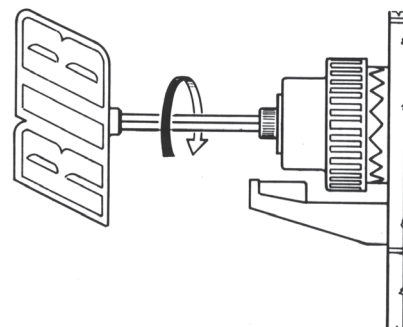


3

**RELEASE**

To operated after the power supply to the motor has been interrupted. In order to work manually on the gate, you just need to insert the fitting key and rotate it 3 times counterclockwise (Fig. 4).

- In order to carry out the manual operation of the gate leaf the followings must be checked:
- That the gate is endowed with appropriate handles;
  - That these appropriate handles are placed so to avoid safety risks for the operator;
  - That the physical effort necessary to move the gate leaf should not be higher than 225 N, for doors/gates for private dwellings, and, 390 N for doors/gates for commercial and industrial sites ( values indicated in 5.4.5 of the EN 12453 norm).

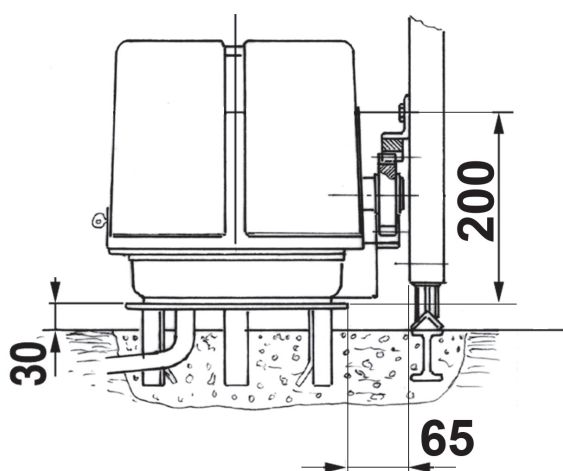


4



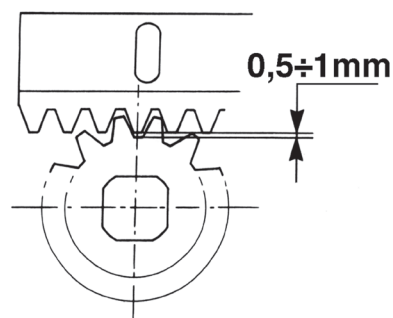
### MOTOR AND RACK FITTING

The rack shall be fitted over the motor support, at a certain distance from it. Its height can be adjusted thanks to the holes in the rack. The height adjusting is necessary to prevent the gate leaning on the driving gear (5 and 6). To fix the rack on the gate, drill some Ø 5 mm holes and thread them using an M6 screw tap. The driving gear needs some 1 mm clearance from the rack.



Measurements in mm/inch

5



Measurements in mm/inch

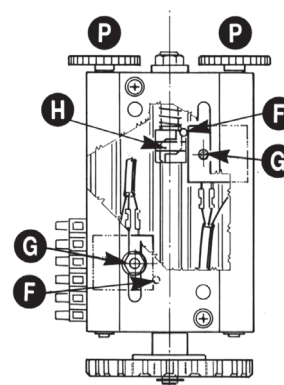
6

### LIMIT SWITCH ADJUSTMENT SUPER 2200 FCE

To adjust the assembly: release nuts **G**, after establishing the direction of movement of cam **H** for opening and closing, position the two limit switches, **F**, by turning knobs **P** and judging by sight.

After checking for correct operation of the two microswitches, precisely adjust their positions so that the gate will stop in the desired position during opening and closing. Then fasten nuts **G**.

**N.B.** The standard limit switch is used for gates up to 10,5 meters long.



SUPER 2200 FCE

7

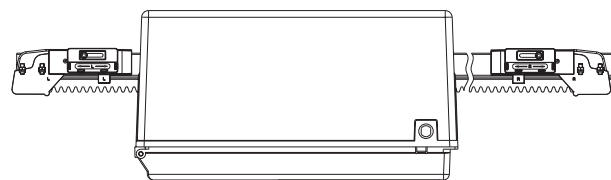
### LIMIT SWITCH FITTING SUPER 2200 FCM

In order to determine the gate travel length, place two cams at the ends of the rack (8).

Move the cams on the rack teeth to adjust their opening and closing travel.

To fix the cams to the rack, tighten the screws issued.

**N.B:** In addition to the electric stop cams mentioned above, you must also install strong mechanical stops preventing the gate from sliding out from the top guides.



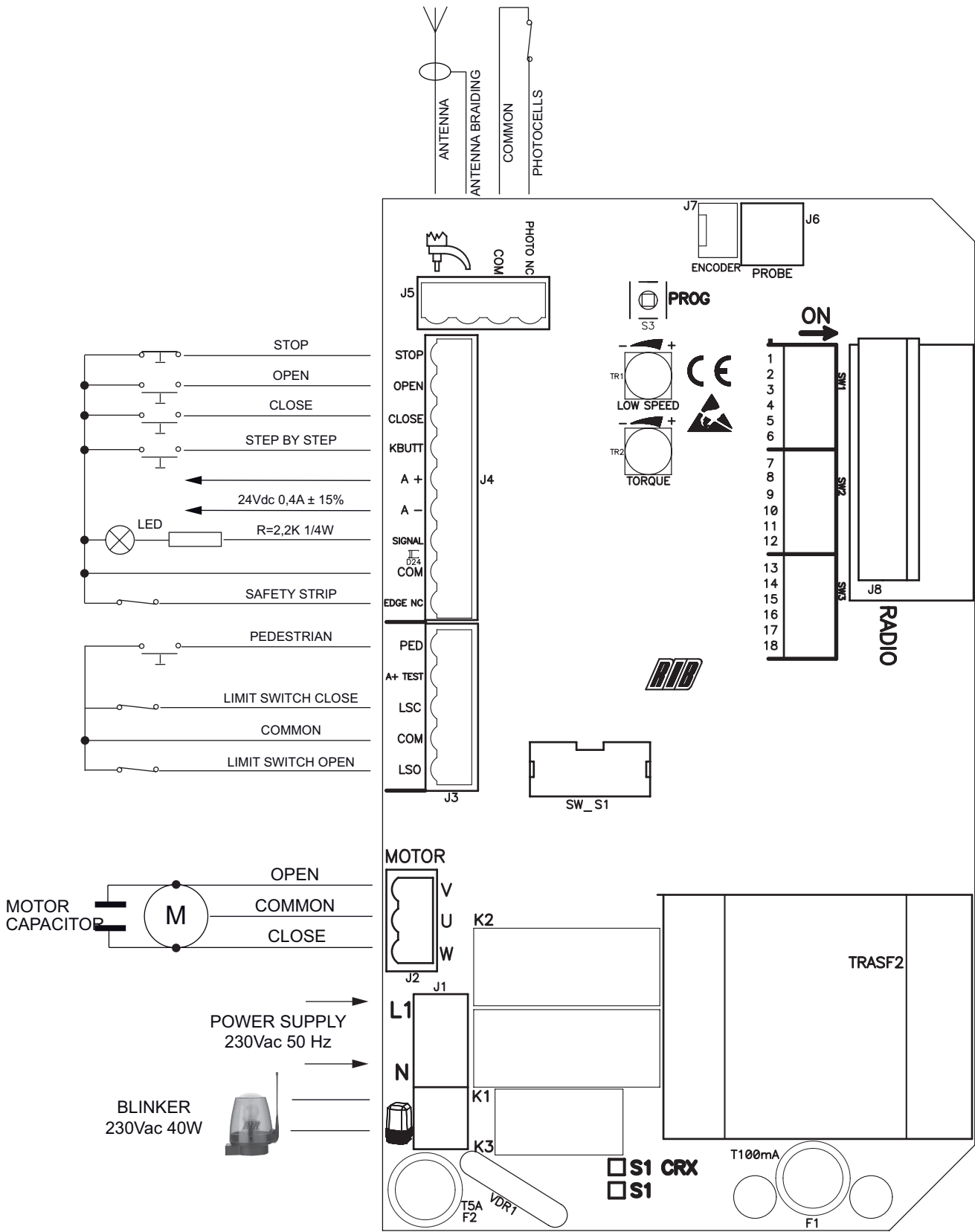
SUPER 2200 FCM

8

### MAINTENANCE

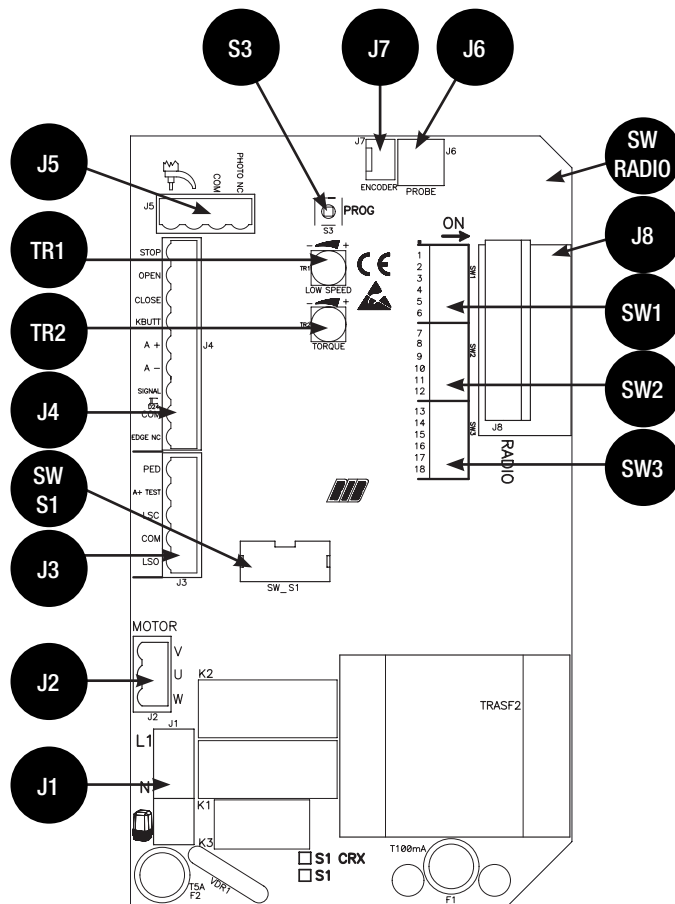
To be carried out exclusively by skilled persons after the power supply to the motor has been interrupted.

Periodically, when the gate is standstill, clean and keep the guide free from stones and dirt.



# POINT A - ELECTRIC CONNECTIONS

J1	L1 - N	230Vac 50/60Hz POWER SUPPLY (120Vac/60Hz UPON REQUEST)
		BLINKER (40 W MAX.)
J2	U	MOTOR COMMON CONNECTION
	V-W	MOTOR PHASES AND CAPACITOR CONNECTIONS
J3	PED. BUTT.	PEDESTRIAN OPENING CONTACT (NO)
	A+ TEST	+24Vdc SAFETY STRIP SELF-TEST POWER SUPPLY
	LSC	CLOSE LIMIT SWITCH THAT CUTS OFF THE MOTOR IN CLOSING
	COM	LIMIT SWITCH COMMON CONTACT
	LSO	OPEN LIMIT SWITCH THAT CUTS OFF THE MOTOR IN OPENING
J4	STOP	STOP CONTACT (NC)
	OPEN	OPENING CONTACT (NC)
	CLOSE	CLOSING CONTACT (NC)
	K. BUTT.	SINGLE PULSE CONTACT (NO)
	A+	ACCESSORIES POWER SUPPLY +24Vdc
	A-	ACCESSORIES POWER SUPPLY -24Vdc
	SIGNAL	GATE OPEN INDICATOR 24Vdc
	COM	COMMON CONTACT (common line for all the command and safety inputs)
	EDGE NC	SAFETY STRIP CONTACT (NC)
	J5	AERIAL
COM		COMMON CONTACT (common line for all the command and safety inputs)
PHOTO NC		PHOTOCELLS CONTACT (NC)
J6	PROBE	Temperature sensor cable connection PROBE (Code ACG4665 optional)
J7	ENCODER	ENCODER connection (K PLUS operators)
J8	RADIO	CONNECTOR FOR EXTERNAL RADIO RECEIVER 24Vdc
S3	PROG.	PROGRAMMING BUTTON
TR1	LOW SPEED	ELECTRONIC REGULATOR FOR LOW SPEED ON APPROACH
TR2	TORQUE	ELECTRONIC TORQUE REGULATOR
SW RADIO		(only CRX control board) DO NOT REMOVE ANY JUMPER! OTHERWISE THE OPERATOR WILL NOT WORK!



SW S1		DO NOT REMOVE THE JUMPER! OTHERWISE THE OPERATOR WILL NOT WORK!
SW1		DIP-SWITCHES
SW2		
SW3		

NC: NORMALLY CLOSED CONTACT  
NO: NORMALLY OPEN CONTACT

## POINT B - SETTINGS

- DIP 1** MOTOR ROTATION DIRECTION CHECK (See Point C)
- DIP 2** PROGRAMMING (See Point D)
- DIP 1-2** STORAGE/DELETION OF RADIO CODES FOR COMPLETE OPENING (DIP 1 ON followed by DIP 2 ON) (POINT F) ONLY FOR CRX MODELS
- DIP 1-3** STORAGE/DELETION OF RADIO CODES FOR PEDESTRIAN OPENING (DIP 1 ON followed by DIP 3 ON) (POINT G) ONLY FOR CRX MODELS
- DIP 2-1** PROGRAMMING OF PEDESTRIAN OPENING (See Point E)
- DIP 3**
- ON - Automatic Closing ENABLED
  - OFF - Automatic Closing DISABLED
- DIP 4**
- ON - Radio receiver STEP BY STEP
  - OFF - Radio receiver AUTOMATIC
- DIP 5**
- ON - STEP BY STEP
    - Single pulse contact (K BUTT)
    - Pedestrian button (PED BUTT)
  - OFF - AUTOMATIC
    - Single pulse contact (K BUTT)
    - Pedestrian button (PED BUTT)
- DIP 6**
- ON - Photocells active only in closing
  - OFF - Photocells always active
- DIP 7**
- ON - Encoder enabled for K PLUS operator
  - OFF - Encoder disabled
- DIP 8**
- ON - Blinker pre-flashing
  - OFF - Blinker normal flashing
- DIP 9**
- ON - Low speed in approaching DISABLED
  - OFF - Low speed in approaching ENABLED



- DIP 10** ON - Electronic brake ENABLED  
OFF - Electronic brake DISABLED
- DIP 11** ON - Gradual start ENABLED  
OFF - Gradual start DISABLED
- DIP 12** ON - Safety strip self test ENABLED  
OFF - Safety strip self test DISABLED
- DIP 13** ON - Motor operation control by external power relays (only for S1/R2 and S1/R4 control boards). Encoder, low speed in approaching, gradual start and electronic brake features, low speed and torque regulator will be automatically disabled regardless their dip-switches and trimmers position.  
OFF - Standard motor operation control without power relays
- DIP 14** OFF
- DIP 15** OFF
- DIP 16** ON
- DIP 17** ON - close command after the transit through the photocell ENABLED  
OFF - close command after the transit through the photocell DISABLED
- DIP 18** ON - Working with motors 120V 60Hz  
OFF - Working with motors 230V 50-60Hz

### LED WARNINGS

- DL1 - programming activated (red)
- DL2 - stop contact NC (red)
- DL3 - open limit-switch contact (red)
- DL4 - close limit-switch contact (red)
- DL5 - photocell contact (NC) (red)
- DL6 - gate opening (green)

DL7 - gate closing (red)  
 DL8 - safety strip contact (NC) (red)  
 DL9 - Encoder output state  
 DL10 - radio code programming (green) (only for CRX)

#### FUSES

F1 T100mA Fuse for accessories protection  
 F2 T5A Fuse for motor windings protection

#### RELAYS AND MOTOR CONTROL

K1 => Opening command  
 K2 => Closing command  
 K3 => Flashing light command  
 Q5 => TRIAC - Motor command in opening and closing

#### TORQUE =>TR2 - Electronic regulator for motor torque

Power can be controlled by rotating the TORQUE trimmer – this changes the output voltage on motor ends (more power is delivered to the motor by rotating the trimmer clockwise). Actually, the motor is always turned on at full power regardless the trimmer position (to guarantee the starting in all the condition) and, then, after 3seconds, the torque control is activated.

#### LOW SPEED =>TR1 - Electronic regulator for low speed on approach

If DIP9 is turned OFF, the low speed on approach can be controlled by rotating the LOW SPEED trimmer. The low speed is activated when the gate is 0.50-0.60 meters away from the complete closed or open position.

#### ELECTRONIC BRAKE

If DIP 10 is turned ON, the electronic brake will activate upon total opening or closing.

#### GRADUAL START

If DIP11 is turned ON, a gradual movement will be enabled for 1second upon each starting. In case of an obstacle is detected by any safety inputs (photocell, safety strip or encoder), the gradual start is bypassed for the time being to guarantee a more prompt and safe reaction.

#### POINT C - MOTOR ROTATION DIRECTION CHECK

This operation is meant to help the installer during the installation and for further future controls.

- 1 - Unlock the operator with the Manual Release, slide the leaf open about halfway and lock the operator again.
- 2 - Turn **DIP1 to ON** position, LED DL1 starts blinking
- 3 - Press and hold the **PROG.Button**, the gate will open or close. Release the button and the gate will stop. Press and hold again, the gate will move in the opposite direction. The S1 control board has two movement leds
  - DL6 the GREEN led for OPENING
  - DL7 the RED led for CLOSING

When you press and hold the PROG.Button, if the gate opens with the green led on then you may proceed to step 4.

If the gate moves in the wrong direction compared with the movement leds:

  - turn OFF the main AC power
  - reverse the V and W motor cables position (the blue motor cable must be always in the U position)
  - reverse the limit switch wires marked LSO and LSC
  - turn ON the main AC power and check again the motor direction

- 4 - After 3seconds motor starting and for the next 10 seconds motor working, **the torque control** is automatically activated. Set the motor torque by the TORQUE Trimmer which varies the output voltage to the head of the motor (turn clockwise to increase torque).
- 5 - After other10 seconds motor working, the **low speed control** is automatically activated (DIP9 OFF). Set the motor low speed by the LOW SPEED Trimmer to select the gate leaf low speed in approaching.
- 6 - Press and hold the PROG.Button to close completely the gate. Turn DIP1 to OFF, the RED led DL1 will stop blinking.

**During Point C procedure, safety devices (photocells and safety strip), stop button and encoder input are not active.**

(#) In Point D and Point E procedures, all of them will be active, so they must be properly installed and connected to the control board. Any changing of the safety devices input state, will stop the Point D and Point E procedure that must be repeated from the beginning.

#### POINT D - PROGRAMMING (#)

THE DIP7 MUST BE TURNED ON

- 1 - The gate must be fully closed.
- 2 - Turn **DIP2 to ON** position, LED DL1 starts blinking
- 3 - **Press PROG.Button**, motor opens.
- 4 - Once reached the open position, the open limit switch will cut out motor and the gate travelling will be stored. The gap of time between now (stop of motor) and the next pressing of the PROG.Button (see step 5 below) will be then stored as waiting time for Automatic Closing feature.
- 5 - **Press PROG.Button**, gate closes and the Automatic Closing time is stored (see DIP3 function to enable or disable the Automatic Closing feature).
- 6 - The LED DL1 will turn OFF, signalling exit from the Point D procedure. Closing of the gate will be carried out at normal speed and only on approaching total closing at low speed (depending on the adjustment of LOW SPEED trimmer).
- 7 - When the gate leaf reaches the close limit switch plate, the motor stops.
- 8 - Turn **DIP2 to OFF** position.

#### POINT E - PROGRAMMING OF PEDESTRIAN OPENING (#)

- 1 - The gate must be fully closed.
- 2 - Turn **DIP2 to ON** position, the LED DL1 starts blinking quickly
- 3 - Immediately, turn also **DIP1 to ON** position, the LED DL1 starts blinking slowly
- 4 - Press the pedestrian pushbutton **PED.Button**, the gate opens
- 5 - When the gate leaf is opened enough for the pedestrian crossing, press the pedestrian pushbutton **PED.Button** to stop the travel (thus defining the opening stroke of the motor). The gap of time between now (stop of the motor) and the next pressing of the PROG.Button (see step 6 below) will be stored as waiting time for Pedestrian Automatic Closing feature.
- 6 - **Press the pedestrian pushbutton PED.Button**, gate closes and the Pedestrian Automatic Closing time is stored (see DIP3 function to enable or disable the Automatic Closing feature).
- 7 - Turn **DIP1 to OFF** position
- 8 - Turn **DIP2 to OFF** position

#### POINT F - PROGRAMMING RADIO CODES FOR COMPLETE OPENING (UP TO 62 CODES - ONLY FOR CRX MODELS)

You can only programme the codes if the gate is closed.

- 1 - Position DIP 1 to ON and then DIP 2 to ON.
- 2 - The red programming DL1 LED will flash ON and OFF, one second on each, for 10 seconds.
- 3 - Press the remote control button (normally channel A) within the 10 seconds proscribed. If the remote control has been correctly programmed, the DL10 LED (green) will flash once.
- 4 - The code programming time resets automatically so that you can programme the next remote control.
- 5 - To finish programming, let 10 seconds pass and then press the PROG. button briefly. The red DL1 LED will stop flashing.
- 6 - Reposition DIP 1 to OFF and DIP 2 to OFF.
- 7 - You have completed the procedure

#### PROCEDURE FOR DELETING ALL RADIO CODES USED ONLY FOR COMPLETE OPENING

You can only delete the codes if the gate is closed.

- 1 - Position DIP 1 to ON and then DIP 2 to ON.
- 2 - The red programming DL1 LED will flash ON and OFF, one second on each, for 10 seconds.
- 3 - Press and hold the PROG button for 5 seconds. The green DL10 LED will flash twice to confirm that the stored codes have been deleted.
- 4 - The red programming DL1 LED remains active and you can programme new codes as shown above if required.
- 5 - Reposition DIP 1 to OFF and DIP 2 to OFF.
- 6 - You have completed the procedure.

#### HOW TO CHECK IF THE MEMORY IS FULL FOR RADIO CODES USED ONLY FOR COMPLETE OPENING

You can only check the memory if the gate is closed.

- 1 - Position DIP 1 to ON and then DIP 2 to ON.
- 2 - The green DL10 LED will flash 6 times if the memory is full (64 codes have been stored).
- 3 - After this, the DL1 programming LED will remain active for 10 seconds, so that you can delete all codes if required.
- 4 - Reposition DIP 1 to OFF and DIP 2 to OFF.
- 5 - You have completed the procedure

## POINT G - PROGRAMMING RADIO CODES FOR PEDESTRIAN OPENING (UP TO 62 CODES - ONLY FOR CRX MODELS)

You can only programme the codes if the gate is closed.

- 1 - Position DIP 1 to ON and then DIP 3 to ON.
- 2 - The red programming DL1 LED will flash ON and OFF, one second on each, for 10 seconds.
- 3 - Press the remote control button (normally channel B) within the 10 seconds proscribed. If the remote control has been correctly programmed, the DL10 LED (green) will flash once.
- 4 - The code programming time resets automatically so that you can programme the next remote control.
- 5 - To finish programming, let 10 seconds pass and then press the PROG. button briefly. The red DL1 LED will stop flashing.
- 6 - Reposition DIP 1 to OFF and DIP 3 to OFF.  
**N.B: IF THE DL1 LED CONTINUES TO FLASH RAPIDLY, THIS MEANS THAT DIP 1 IS STILL POSITIONED TO ON AND ANY MANOEUVRE HAS BEEN DELETED.**
- 7 - You have completed the procedure.

### PROCEDURE FOR DELETING ALL RADIO CODES USED ONLY FOR COMPLETE OPENING

You can only delete the codes if the gate is closed.

- 1 - Position DIP 1 to ON and then DIP 3 to ON.
- 2 - The red programming DL1 LED will flash ON and OFF, one second on each, for 10 seconds.
- 3 - Press and hold the PROG button for 5 seconds. The green DL10 LED will flash twice to confirm that the stored codes have been deleted.
- 4 - The red programming DL1 LED remains active and you can programme new codes as shown above if required.
- 5 - Reposition DIP 1 to OFF and DIP 3 to OFF.
- 6 - You have completed the procedure.

### HOW TO CHECK IF THE MEMORY IS FULL FOR RADIO CODES USED ONLY FOR COMPLETE OPENING

You can only check the memory if the gate is closed.

- 1 - Position DIP 1 to ON and then DIP 3 to ON.
- 2 - The green DL10 LED will flash 6 times if the memory is full (64 codes have been stored).
- 3 - After this, the DL1 programming LED will remain active for 10 seconds, so that you can delete all codes if required.
- 4 - Reposition DIP 1 to OFF and DIP 3 to OFF.
- 5 - You have completed the procedure.

## FUNCTIONING OF CONTROL ACCESSORIES

**ATTENTION: ONLY IMPULSIVE COMMANDS HAVE TO BE CONNECTED.**

**Make sure that any other type of command accessories (e.g. mass detectors) used on the installation are set in the IMPULSIVE mode, otherwise, the gate will be operated even without the protection of the safety devices.**

### STEP BY STEP or AUTOMATIC commands (K BUTT, PED.Button)

**DIP5 - ON** The K BUTT and PED.Button perform the step by step cyclic command open-stop-close-open-stop-etc.

**DIP5 - OFF** The K BUTT and PED.Button perform the automatic command:

- the open command, if pressed with the gate completely closed
- the close command, if pressed with the gate completely opened
- no effect, if pressed during the gate opening
- the gate re-open, if pressed while the gate is closing

The K BUTT opens the gate completely, whereas the PED.Button opens the gate partially as described in Point E.

### STEP BY STEP or AUTOMATIC commands (radio command)

**DIP4 - ON** The RADIO COMMAND perform the step by step cyclic command open-stop-close-open-stop-etc.

**DIP4 - OFF** The RADIO COMMAND perform the automatic command:

- the open command, if pressed with the gate completely closed
- the close command, if pressed with the gate completely opened
- no effect, if pressed during the gate opening
- the gate re-open, if pressed while the gate is closing

### OPEN BUTTON (COM-OPEN)

The button controls the opening movement when the gate is stationary. If activated while closing, it reopens the gate.

## CLOCK FUNCTION

**If you want the Clock Function must request S1 with firmware version 06 NOUP SPECIFIC for the CLOCK USE.**

**ATTENTION: A CLOCK CONNECTED TO S1 with fw 04 or more ACTIVATES THE OPENING MOVEMENT OF THE GATE WITHOUT HAVING THE PROTECTION OF THE SAFETY DEVICES!**

The Clock Function permits to keep the gate opened even if, for example, the Automatic Closing is enabled (DIP3 ON) or somebody commands the gate closing.

It is useful during rush hours, when traffic is heavy and the flow is slow (e.g. entrance/exit of employees, emergencies in residential areas or car parks and, temporarily, for removal vans) and it's necessary to keep the gate opened.

### CLOCK FUNCTION APPLICATION

**It is necessary to request a S1 control panel with firmware version 06 NOUP SPECIFIC for the CLOCK USE.**

It can be done by connecting a switch and/or a daily/weekly clock either in parallel to the OPEN button or instead of the OPEN button. When the control board receives this command, the gate will open and by keeping this contact closed for all the time of the gate opening, the Clock Function is automatically activated. In fact, once reached the open position, the gate will remain opened and all of the control board functions are blocked. Only when OPEN contact is released, the control board functions are re-activated and the gate will close immediately.

### PEDESTRIAN command (PED.Button - COM)

This command is useful to open the gate partially, just enough, for example, to permit a pedestrian crossing, see Point E procedure.

From the Pedestrian opening position the Automatic Closing can be enabled or disabled with DIP3. From the Pedestrian opening position, the gate can be completely opened by the OPEN or by the K BUTT button or by the RADIO button.

### AUTOMATIC CLOSING (from the COMPLETE open position)

The Automatic Closing from the complete open position can be enabled turning ON the DIP3. The maximum gap of time that can be programmed is 5 minutes (see Point D).

### AUTOMATIC CLOSING (from the PEDESTRIAN open position)

The Automatic Closing from the pedestrian open position can be enabled turning ON the DIP3. The maximum gap of time that can be programmed is 5 minutes (see Point E).

## FUNCTIONING OF SAFETY ACCESSORIES

### PHOTOCELL (PHOT - COM)

In case the switch DIP6 is in the OFF position, the photocells are active both in gate opening and in gate closing. In this configuration, if an obstacle cuts the photocell beam:

- while the gate is closing, the gate will open
- while the gate is opening, the gate will stop and will restart opening when the obstacle is removed
- while the gate is still, it will not move neither in opening nor in closing

In case of the switch DIP6 is in the ON position, the photocells are active only in gate closing. In this configuration, if an obstacle cuts the photocell beam:

- while the gate is closing, the gate will open
- while the gate is opening, the gate will continue open
- while the gate is still, it will open if a open command is request, it will remain still if a close command is request.

The photocell input (PHOT - COM) is a NORMALLY CLOSED contact.

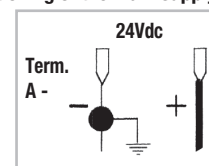
In case there are more couple of photocells, the contacts from all the photocell receivers could be connected in series.

In case the photocells are not installed, this contact must be short circuited with a wire jump (from PHOT to COM) to permit the gate to operate.

**ATTENTION: In case the receiver led remains lit, malfunctioning of the main supply is suspected.**

**It is advisable to connect electrically to earth the columns or the photocells stands to the terminal A -, to shield the photocells from external noise.**

**Be careful not to short circuit the system when the supply phases are inverted!**



### AUTOMATIC CLOSING after the transit through the photocell (DIP17 ON)

This option could be useful to close automatically the gate when the vehicle left and disengaged the photocell beam. If the DIP17 is turned ON, this function is activated and the PHOTO input will have two purposes:

- detect the obstacle and prevent the gate movement in according with the DIP6 position
- close the gate as soon as the vehicle leaves the photocell beam



**If DIP17 ON and DIP6 OFF**

If the gate is opening and a vehicle crosses the photo beam, the gate will stop. When the vehicle leaves, the gate will close automatically after 1second pause.

**If DIP17 ON and DIP6 ON**

If the gate is opening and a vehicle crosses the photo beam, the gate will continue to open. When the vehicle leaves, the gate will stop and then closes automatically after 1second pause.

If the complete gate open position is reached before the vehicle leaving, the DIP17 will be ignored and the automatic closing will be managed in according to the DIP3 position.

**PAY ATTENTION: it is highly recommended to check photocells operation at least every 6 months.**

**SAFETY ENCODER**

The Encoder acts as a safety device both during gate closing and opening by reversing the motor movement in case of impact detection. Any impact is detected if the motor shaft turning has been suddenly and unexpected blocked.

If the Encoder is faulty (lack of power, disconnected cables, broken or defective disk), the gate will not move.

**STATE OF ALARM FROM ENCODER impact detection**

If the gate is moving and the first encoder impact detection occurs, the gate will reverse in the opposite direction. If a further encoder impact detection occurs, the gate will reverse again just for 1second. Then, it will stop and the alarm status will be indicated by the blinking unit (flashes for 1minute) and by led DL1 (blinks every 2 seconds).

To recover the normal gate operation, it is necessary to wait 1 minute or press any control buttons.

**SAFETY STRIP (EDGE - COM)**

If it intervenes during opening, it inverts the movement and closes for 2 seconds and then stops.

If it intervenes during closing, it inverts the movement and opens for 2 seconds and then stops.

If the safety strip remains engaged (NO contact), no automatic movement is allowed.

In case the safety strip is not installed, this contact must be short circuited with a wire jump (from EDGE to COM) to permit the gate to operate.

**PAY ATTENTION: it is highly recommended to check safety-strips operation at least every 6 months.**

**SAFETY STRIP ALARM**

After the inversion given by the intervention of the safety edge, the gate stops in alarm mode and this is signaled by the blinker on for 1 minute.

During or after the minute of alarm, the normal gate operations can be restored by pressing any push button.

**TESTING THE SAFETY STRIP equipment (DIP12 ON)**

The DIP12 ON enables the Test of safety strip equipment. The Test is performed every time the gate completes a full opening. It is suitable only if the safety strip device is equipped with a dedicated power supply input.

In fact, the safety strip equipment power supply input has to be connected to the A+TEST and A- outputs (DIP12 ON). Automatically, every time the gate completes a full opening, just before closing, the control board switches OFF the A+TEST and A- power supply output for a very short time. While the safety strip power supply is switched OFF, if everything is working fine the safety strip contact (EDGE - COM) must open. In case the test fails, no other gate manoeuvre will be allowed and the alarm state will be signalled by the Blinker that will remain on.

NOT ALL THE SAFETY STRIPS CAN BE TESTED, THUS THE SWITCH DIP12 MUST BE LEFT OFF.

**STOP BUTTON (COM-STOP)**

During all the gate movement, the STOP button will stop the motor.

If it is pressed when the gate is still and completely open (or partially open in the pedestrian position), automatic closing will be temporarily disabled even if DIP3 is turned ON. Therefore, a new command will be needed to close the gate.

**FUNCTIONING IN DEAD MAN MODE WHEN THE SAFETY DEVICES ARE FAILING**

If the safety edge fails or remains engaged for more than 5 seconds, or if photocell fails or remain engaged for more than 60 seconds, the OPEN, CLOSE, K BUTTON and PEDESTRIAN commands will work only in dead man mode.

The signal that this mode has been activated is given by the blinking of the programming led. With the blinking of the programming led, the opening and closing operation are allowed only with the command button pressed and held. The radio commands and that of automatic

closing, will be excluded, since their use in this mode, is not allowed by the norms.

Once the failing safety device is repaired, in automatic after 1 second, all standard commands that were selected, such as step by step, automatic mode, radio commands and automatic closing start functioning again.

**Note 1:** during this functioning in dead man mode, in case of damage to the safety strips (or photocells) the photocells (or safety strips) still work by interrupting the operation in progress.

**Note 2:** the stop command is not to be considered a safety command that can be bypassed in this mode. Therefore, when pressed or damaged, it will not allow any movement of the gate.

**The dead-man operation is only an emergency operation which must be activated for a very short period and with the complete installation at sight so to have a secure and safe control of the system. As soon as possible however, the failing safety devices must be repaired and activated.**

**FLASHING LIGHT**

Connect the flashing light to J1 flashing light outputs, use flashing lights ACG7059 and bulbs of 40W maximum.

**NOTE:** This electronic K board can only supply power to FLASHING LIGHTS with inbuilt flashing circuit.

**PRE-FLASHING function**

The DIP8 in the ON position enables the pre-flashing, the FLASHING LIGHT starts working 3 seconds before every movement of the gate.

The DIP8 in the OFF position disables any pre-flashing, the FLASHING LIGHT and the motor will star at the same time.

**OPEN GATE INDICATOR (SIGNAL-COM)**

It indicates the gate status: open, partially open or not completely closed.

It switches off only when the gate is completely closed.

During programming, this indicator is active.

**NOTE:** if button panels or bulbs are in excess, the electronic board logic will be impaired and operations might stop.

**PROBE**

It's a cable ended with a sensor to detect the motor temperature and, if necessary, to active automatically the motor warming (code ACG4665).

**TECHNICAL SPECIFICATIONS**

- Humidity < 95% without condensation
- Power voltage 230V~ ±10% (120V/60Hz upon request)
- Frequency 50/60Hz
- Maximum board absorption 30mA
- Interruptions in electricity supply 100ms
- Maximum load of open gate output 3 W (equal to 1 3W bulb or to 5 LEDs connected in series through a resistor of from 2.2 Kohm)
- Blinking unit maximum output load 40W with resistive load
- Current available for photocells and accessories 400mA 24Vdc
- Current available on radio connector 200mA 24Vdc

**TECHNICAL RADIO SPECIFICATIONS (Only CRX models)**

- Reception frequency 433,92MHz
- Impedance 52 Ω
- Sensitivity >2.24µV
- Excitation time 300ms
- De-excitation time 300ms
- Codes in store N° 62 total

- All the inputs must be used as clean contacts because the power supply is generated internally (safe voltage) in the card and it is set in a way to guarantee the use of the double insulation and reinforced in relation to parts with hazardous voltage.
- Any external circuits connected to the outputs of the control board, must be carried out to make sure the double or reinforced insulation is used in relation to parts with hazardous voltage.
- All the inputs are run by a programmed integrated circuit which carries out a self-check at the beginning of each operation.

**TROUBLE SHOOTING**

After having carried out all connections, by carefully following the layout and having positioned the gate in intermediate position, check the correct ignition of LEDES DL2, DL3, DL4, DL5, DL8.

In case of no ignition of the LEDES, always with gate in intermediate position, check the following and replace any faulty components.

- DL2 switched off      Faulty Stop button
- DL3 switched off      Faulty opening limit switch
- DL4 switched off      Faulty closing limit switch
- DL5 switched off      Faulty photocells
- DL8 switched off      Faulty safety edge (In case the edge is not connected, carry out jumper between COM and EDGE)

During functioning with personnel present, with DIP 1 at ON, check that during opening the green DL6 LED switches on and that during closing the red DL7 LED switches on. If not, invert clamps V and W on the motor terminal board.

<b>FAULT</b>	<b>SOLUTION</b>
After having carried out the various connections and having supplied voltage, all the LEDES are switched off.	Check the integrity of fuses F1 and F2. In case of interrupted fuse use only of adequate value    F2 = 5A    F1 = 100mA.
The motor opens and closes, but it has no strength and moves slowly.	Check trimmers TORQUE and LOW-SPEED adjustment.
The gate opens but does not close after the time set.	Ensure to have set DIP 3 at ON. Button K BUTTON always inserted in automatic functioning mode (DIP 5 OFF). Replace button or switch of the selector switch. Failed edge self-test => check the connections between electronic board and edge feeder. <b>Attention:</b> if not using a feeder for edges, DIP 12 must be at OFF position.
The gate does not open or close by activating the various OPEN, CLOSE, K and RADIO buttons.	Faulty safety edge contact. Faulty photocells contact with DIP 6 OFF. Fix or replace the relative contact.
Motor with encoder (DIP n° 7 at ON) enabled. The gate opens and closes only for brief intervals.	Check encoder connection and eventually replace.
By activating the K or CLOSE button the gate does not move.	Impulse K or CLOSE always inserted. Check and replace any buttons or micro-switches of the selector switch.
The slowing phase is not performed.	Ensure that DIP 9 is at position OFF (slowing enabled). Learn the times through procedure from DIP 2. Check trimmer LOW-SPEED adjustment.

**PLATE TO BE CEMENTED**



code ACG8103

**RACK MODULE 4**



with zinc plated angle Iron, in 2 m bars.

code ACS9050

**BLOCK**



**BLOCK KEY SELECTOR FOR WALL-INSTALLATION**  
**BLOCK KEY SELECTOR TO BUILA-IN**

code ACG1053  
code ACG1048

**RADIO TRANSMITTER SUN**



SUN 2CH  
SUN CLONE 2CH

cod. ACG6052  
cod. ACG6056

SUN 4CH  
SUN CLONE 4CH

cod. ACG6054  
cod. ACG6058

**SPARK**



In order to make the systems mentioned above give the best performances, you need to install an antenna tuned on the frequency of the radio receiver installed.

**N.B. Pay attention to not let the central wire of the cable to come into contact with the external copper sheath, since this would prevent the antenna from working.**  
Install the antenna vertically and in such a way the remote control can reach it.

**SPARK BLINKER WITH IN-BUILT INTERMITTENT CARD**  
**LATERAL SUPPORT**  
**SPARK ANTENNA 433**

code ACG7059  
code ACG7042  
code ACG5452

**FIT SYNCRO**



**FIT SYNCRO PHOTOCELLS** for the wall-installation code ACG8026

The range you can set is 10-20 m, 30÷60ft.

You can fit many couples close together thanks to the synchronising circuit.

Add the **SYNCRO TRANSMITTER**

code ACG8028

for more than 2 photocells couples (up to 4).

**COUPLE OF BUILT-IN BOXES FOR THE FIT SYNCRO**

code ACG8051

**PAIR OF COLUMNS FOR FIT SYNCRO** H = 0,5 m

code ACG8057

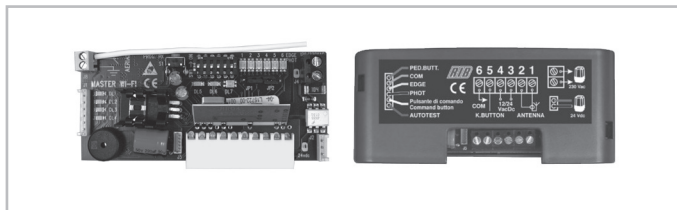
**PROBE**



The probe detects the motor temperature to operate the heating system under low temperature conditions, up to -30°C (connect to connector J6). code ACG4665

## Wi-Fi DEVICES

### MASTER Wi-Fi



RECEIVER CARD TO MANAGE WIRELESS SYSTEM  
with connector - 12÷30V ac/dc  
with terminal block - 12÷30V ac/dc

code ACG6094  
code ACG6099

### NOVA Wi-Fi



PHOTOCELLS WITHOUT WIRES  
PAIR OF COLUMNS NOVA

code ACG8037  
code ACG8039

### RADIO NUMERIC CODER



built-in  
to wall

code ACG9434  
code ACG9436

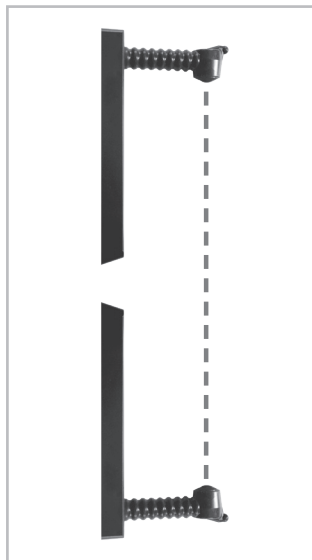
### BLOCK Wi-Fi



KEY SELECTOR WITHOUT WIRES

code ACG6098

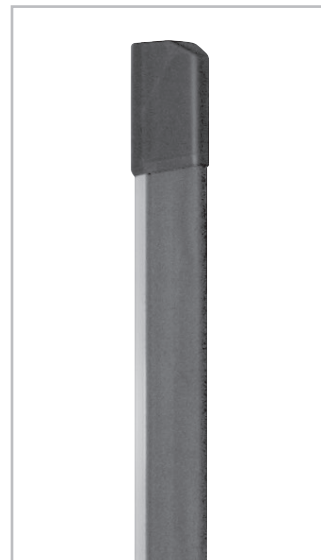
### VERTIGO Wi-Fi



WIRELESS PHOTOCELLS SUBSTITUTING  
THE SAFETY STRIP8

VERTIGO Wi-Fi 8 code ACG8042  
VERTIGO Wi-Fi 10 code ACG8043

### TOUCH Wi-Fi



SAFETY STRIP WITHOUT WIRES

code ACG3016

### RED RADIO TRANSMITTER



for mechanical and electrical safety strip. Batteries not included.  
RED allows to make a system made with edges fixed to the moving shutter without having  
to use cable sleeving systems.

It complies with EN13849-1:2007 Standard, if installed with an RIB Electronic Board it is  
a Class-2 Device.

code ACG6202

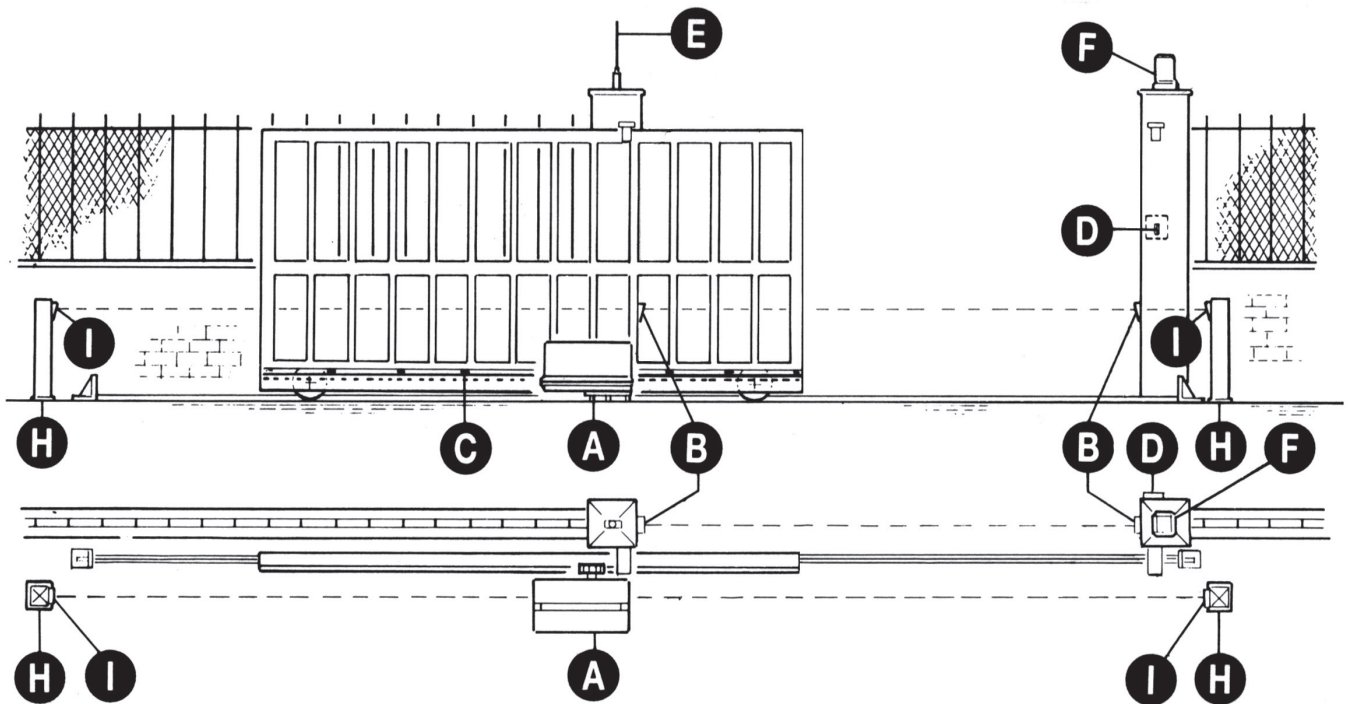
### SPARK Wi-Fi



BLINKER WITHOUT WIRES  
LATERAL SUPPORT

code ACG7064  
code ACG7042

# D ANLAGEN LAY-OUT



- A - Betriebsgerät SUPER 2200 FAST
- B - Externe Fotozellen
- C - Zahnstange Modul 4
- D - Schlüsselwählschalter
- E - Radioantenne
- F - Blinkleuchte
- H - Standsäulen für Fotozellen
- I - Interne Fotozellen
- L - Mechanische Anschläge

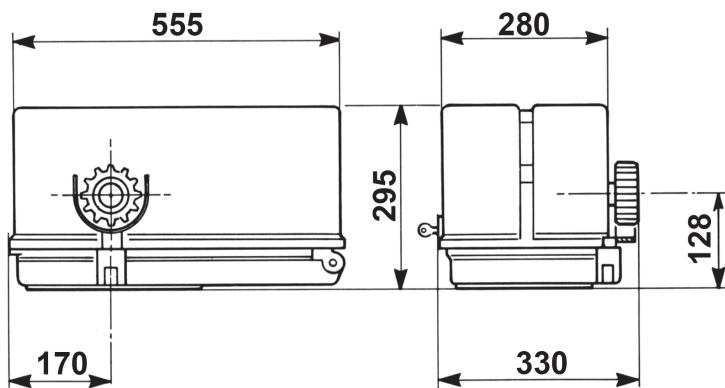
1

## TECHNISCHE EIGENSCHAFTEN

### Irreversible Betriebsgeräte für Schiebetore mit einem Maximalgewicht von 2200 kg.

Durch die Irreversibilität dieses Betriebsgeräts benötigt das Tor zur wirkungsvollen Verriegelung kein elektrisches Sicherheitsschloss.

Der Motor wird durch eine thermische Sonde geschützt, die im Fall eines langen Einsatzes momentan die Bewegung unterbricht.



Abmessungen in mm

TECHNISCHE EIGENSCHAFTEN		SUPER 2200 FAST
Max. Torgewicht	kg	2200
Laufgeschwindigkeit	m/s	0,336
Max Schubkraft zu den konstanten Umdrehungen	N	800/770
Max. Drehmoment	Nm	24/22
Zahnstange Modul		4
Stromspannung und frequenz		230V~ 50/60Hz
Motorleistung	W	780/1140
Stromaufnahme	A	3,5/4,9
Kondensator	µF	25
Anzahl der normative Zyklen	n°	21-30s/2s
Zyklen rieten einem Tag	n°	600
Service	%	80
Garantierte nachfolgende Zyklen	n°	20/10m
Schmiere		Bechem - RHUS 550
Motorgewicht	kg	25
Geräusch	db	<70
Betriebstemperatur	°C	-10 ÷ +55
Schutzart	IP	55



## VOR DER MONTAGE AUSZUFÜHRENDE ÜBERPRÜFUNGEN

### !! DAS TOR MUSS REIBUNGSFREI LAUFEN !!

**ANMERKUNG:** Es ist erforderlich, die Charakteristiken des Tors an die geltenden Normen und Gesetze anzupassen. Das Tor kann nur automatisch Angeschlossen werden, wenn es in einem einwandfreien Zustand ist und der EN12604 entspricht.

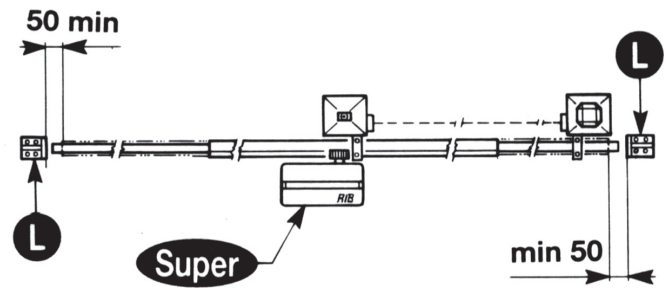
- Das Tor welches keine Gehfluegelfunktion hat, in diesem Fall ist es erforderlich das Tor mit der norm EN 12453 punkt 6.5.1 in Einklang zu bringen (z.B. das in Bewegung setzen des Motors per Handsender, wenn der Gehfluegel geoeffnet ist. Das zu verhindern koennen sie einen Endschafter anschliessen der beim oeffnen des Gehfluegel andere automatischen funktionen ausser Kraft setzt).
- Ausser der elektrischen und mechanischen Endschafter, die mit der Steuerung verbunden werden ist es ratsam einen festen Endanschlagpunkt am Boden zu befestigen. Der im gegebenen Fall einer Fehlfunktion der elektronik den Antrieb mit seinen kinetischen und statischer Groesse zum halten bringt (12)(Bild 2).

Es ist notwendig, am Ende der Föhrung zwei mechanische Stoppvorrichtungen zu befestigen (12) (Abb. 2).

Die Torsäulen müssen oben Vorrichtungen gegen ein Entgleisen besitzen (Abb. 3), um unfreiwilliges Aushaken zu vermeiden.

**ANMERKUNG:** Die in Abb. 3 beschriebenen mechanischen Anschläge entfernen.

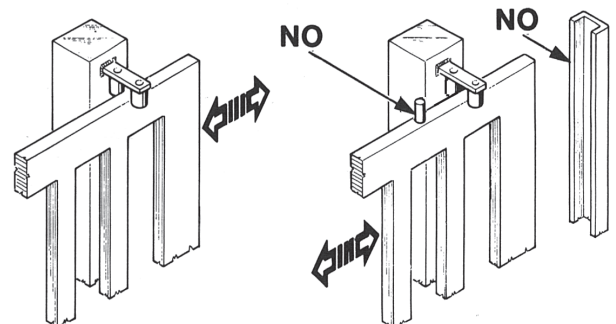
Es dürfen keine mechanischen Anschläge über dem Tor vorhanden sein, da diese nicht ausreichend sicher sind.



2

Komponenten zur Installation nach der Norm EN 12453			
BEFEHLSTYP	ANWENDUNG DER SCHLIESSUNG		
	Erfahrene Personen (außerhalb des öffentlichen Bereichs*)	Erfahrene Personen (öffentlicher Bereich)	Nicht fachkundige Personen
Gedrückt halten	A	B	nicht möglich
Impulsiv - in Sicht (z.B. Wandtaster)	C oder E	C oder E	C und D, oder E
impulsiv - außer Sichtweite (z.B. Fernbedienung)	C oder E	C und D, oder E	C und D, oder E
automatisch	C und D, oder E	C und D, oder E	C und D, oder E

\* Ein typisches Beispiel sind jene Türen, die keinen öffentlichen Zugang haben  
 A: Gedrückt halten Befehl, wie mit Wandtaster z.B: Kode ACG2013  
 B: Gedrückt halten Befehl, wie mit Schüsselschalter z.B: Kode ACG1010  
 C: Einstellung der Motor- oder Fotozellenkraft zur Einhaltung der Aufprallkräfte, wie in Anhang A angegeben.  
 D: Kontakteleiste und /oder andere zusätzliche Geräte, um die Wahrscheinlichkeit eines Kontakts mit der Tür zu verringern  
 E: Geräte, die so installiert sind, dass eine Person nicht von der Tür berührt werden kann.



3

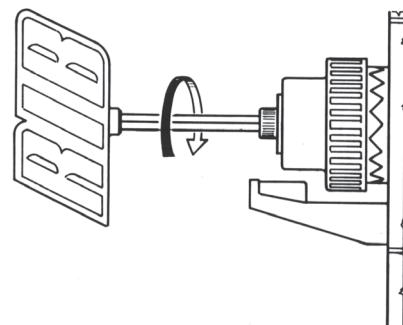
## ENTRIEGELUNG

Die Entriegelung darf erst nach dem Abschalten der elektrischen Motorstromversorgung erfolgen.

Um das Tor manuell richtig zu prüfen müssen folgende Punkte beachtet werden:

- Das Tor muss einen geeigneten Griff haben.
- Dieser Griff muss so angebracht sein das er kein Risiko ist beim Test.
- Daß die physische notwendige Kraft um das Tor-Blatt zu bewegen nicht höher als 225 N ist, für Tore bei privaten Wohnungen, und 390 N für Tore für kommerzielle und industrielle Situationen (Werte nach 5.4.5 vom EN 12453 Norm).

Um das Tor manuell zu bedienen, ist es ausreichend, den passenden Schlüssel einzuführen und 3 Mal entgegen dem Uhrzeigersinn zu drehen (Abb. 4).



4

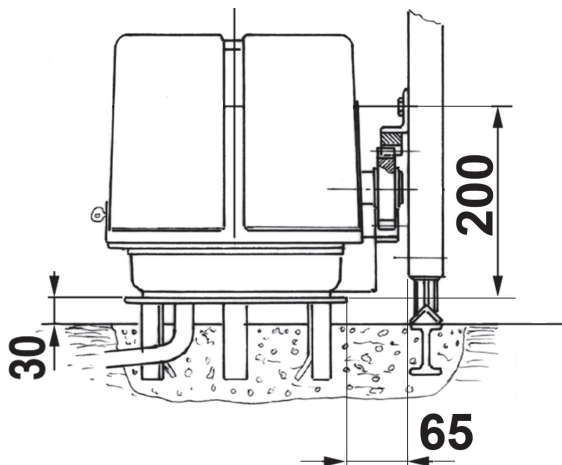
### MOTORBEFESTIGUNG UND ZAHNSTANGE

Die Zahnstange muß in bestimmten Abstand von der Verankerungsplatte befestigt werden. Die Zahnstange darf nicht angeschweißt, sondern nur mit Hilfe von Gewindeschrauben an dem Gittertor befestigt werden.

Die Höheneinstellung soll verhindern, daß das Gittertor auf dem Antriebszahnrad des Antriebes aufliegt. (Abb. 5,6).

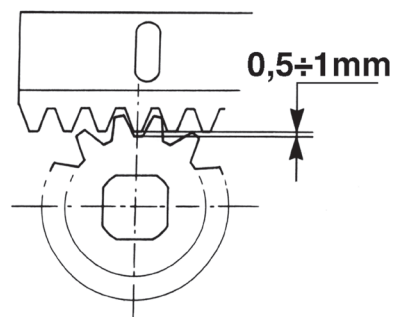
Um die Zahnstange am der Gittertor fixieren werden Locher mit einem Durchmesser von  $\varnothing 7$  mm gebohrt, in die ein Gewinde M8 eingeschnitten wird.

Das Zugzahnrad muß gegen über der Zahnstange ein Spiel von 0,5 bis 1 mm haben.



Abmessungen in mm

5



Abmessungen in mm

6

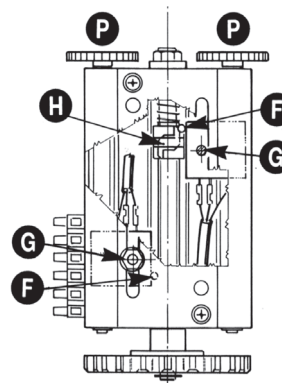
### BEFESTIGUNG DES ENDSCHALTERS SUPER 2200 FCE

Um den Lauf des mobilen Teils zu beenden, müssen zwei Nocken an den Enden der Zahnstange positioniert werden (7).

Zur Einstellung sind die Muttern G zu lösen: anschließend sind nach Festlegung der Bewegungsrichtung des Nockens H für Öffnung und Schließung die beiden Endschalter F durch Betätigung der Knöpfe P auf Sicht zu positionieren.

Nach Überprüfung der beiden Mikroschalter auf deren korrekte Funktionsweise (Elektrik) ist ihre Position genau einzustellen, bis der Stopp präzise in der gewünschten Öffnungs- bzw. Schließstellung erfolgt.

Ziehen Sie nun die Muttern wieder an! Übliche Endschalter werden für Schiebetore mit einer maximalen Länge von 10,5 Mt. verwendet.



SUPER 2200 FCE

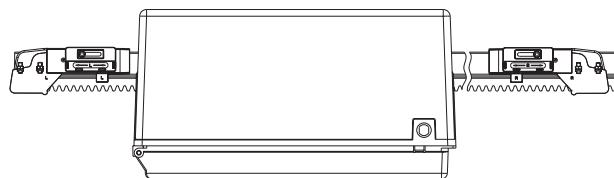
7

### BEFESTIGUNG DES ENDSCHALTERS SUPER 2200 FCM

Um den Lauf des mobilen Teils zu beenden, müssen zwei Nocken an den Enden der Zahnstange positioniert werden (8).

Die Regulierung des Öffnungs- und Schließlaufes wird erhalten, indem diese entlang der Zahnstangenzähne verschoben werden. Um die Zahnstangenocken festzustellen, müssen die mitgelieferten Schrauben am Boden befestigt werden.

ANMERKUNG: Außer den o. g. elektrischen Feststellnocken müssen ebenfalls robuste mechanische Anschläge montiert werden, die ein Herausgleiten des Tors aus den oberen Führungen verhindern.



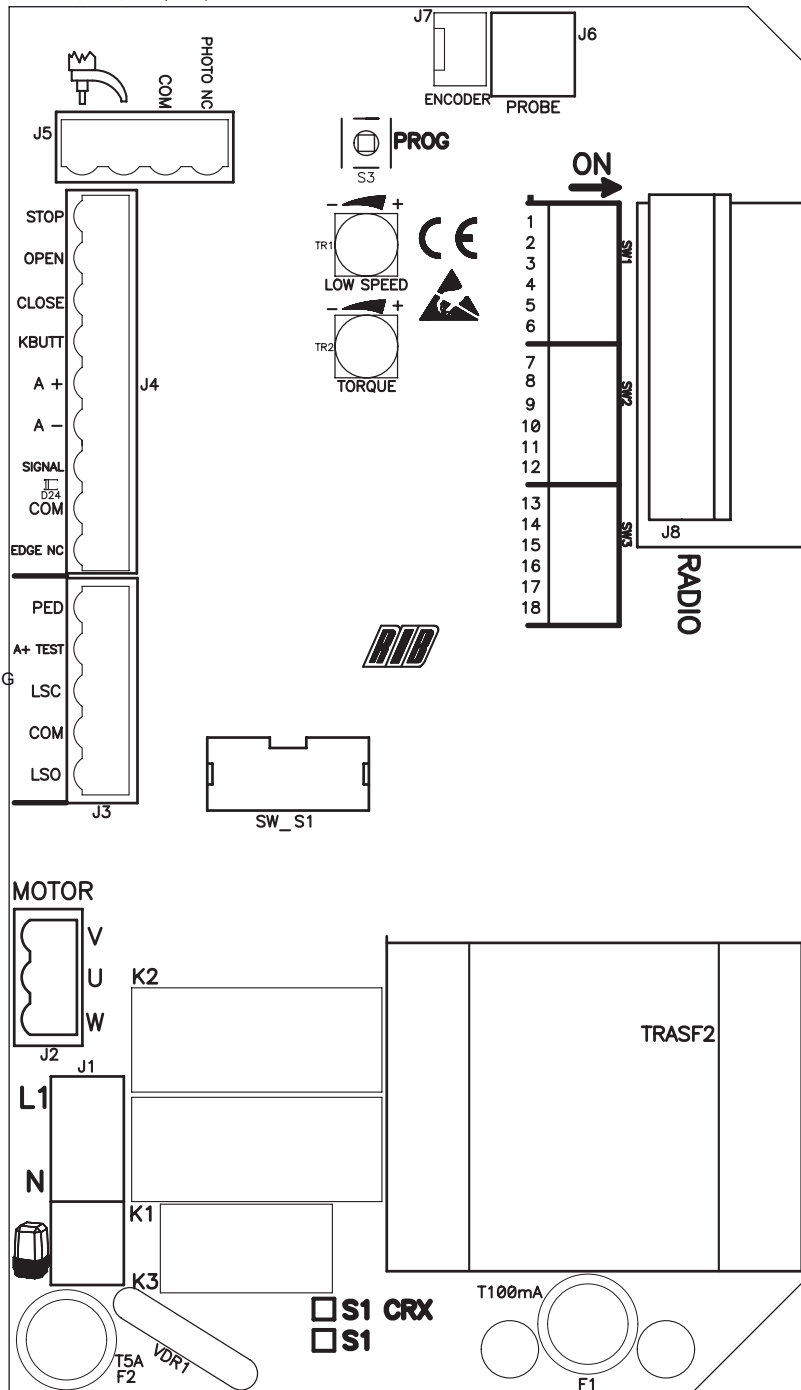
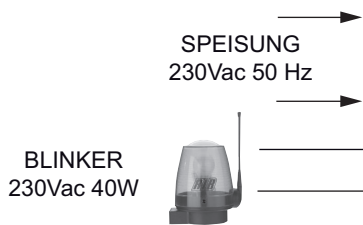
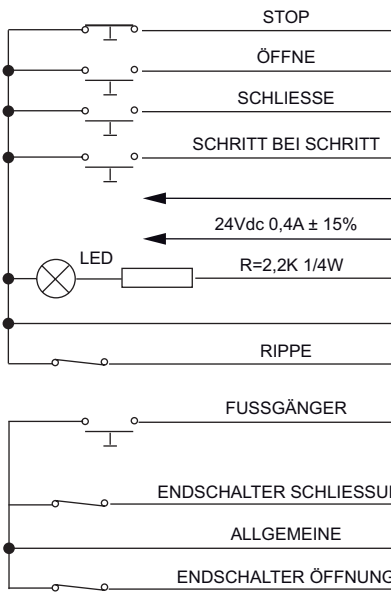
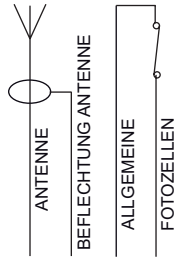
SUPER 2200 FCM

8

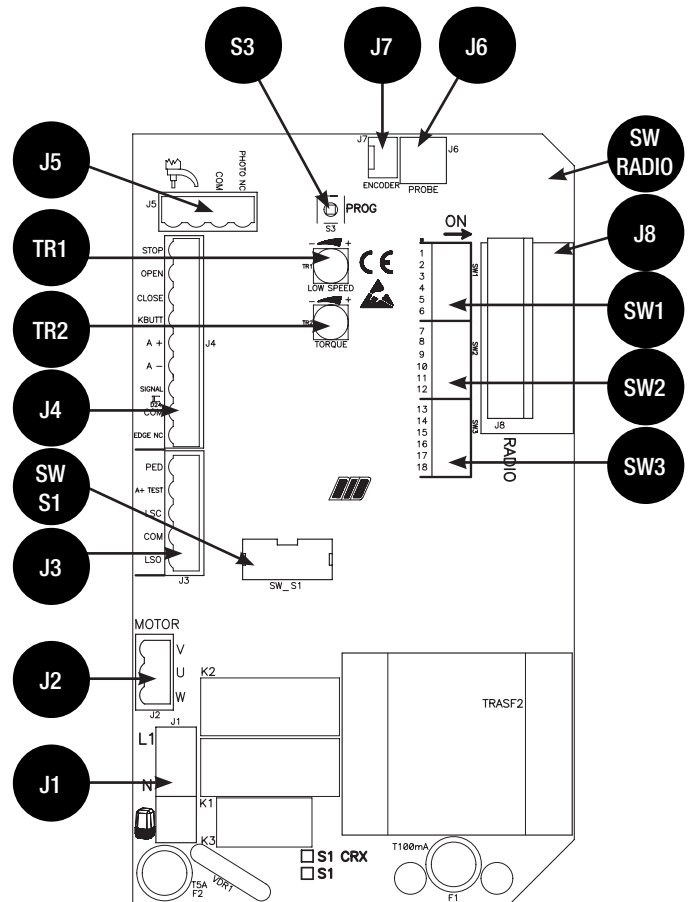
### INSTANDHALTUNG

Die Wartungsarbeit nur durch spezialisierten Fachleuten nach der Ausschliessung der Spannung auszuführen.

Saubern Sie regelmäßig beim nicht bewegenden Tor die Laufschiene von Steinen oder anderem Schmutz.



J1	L1 - N	Stromversorgung 230 Vac 50/60 Hz (120V/60Hz auf Anfrage)
		Blinker (max. 40 W)
J2	U	Gemeinschaftsanschluss Motor
	V-W	Anschluss Wendegetriebe und Kondensator Motor
J3	PED. BUTT.	Steuerkontakt Öffnung Fußgänger (NO = normalerweise offen)
	A+ TEST	Pluspol für Speisung der Selbsttest - Kontaktleisten zu 24Vdc
	LSC	Kontakt des Endschalters, der die Schließung des Motors stoppt
	COM	Gemeinsame Erdungseinheit der Kontakte
	LSO	Kontakt des Endschalters, der die Öffnung des Motors stoppt
J4	STOP	Kontakt Stopp
	OPEN	Kontakt Öffnung
	CLOSE	Kontakt Schließung
	K. BUTT.	Kontakt Einzelpuls (NO = normalerweise offen)
	A+	Pluspol für Speisung der Zubehöreinrichtungen zu 24 Vdc
	A-	Minuspol für Speisung der Zubehöreinrichtungen zu 24 Vdc
	SIGNAL	Kontrollleuchte Tor geöffnet zu 24 Vdc
	COM	Gemeinsame Erdungseinheit der Kontakte
	EDGE NC	Kontakt Kontaktleisten bei Öffnung und Schließung
J5	AERIAL	Funkantenne
	COM	Gemeinsame Erdungseinheit der Kontakte
	PHOTO NC	Kontakt Fotozellen
J6	PROBE	Steckverbinder für Anschluss Heizfühler (KODE ACG4665)
J7	ENCODER	Steckverbinder für Anschluss Encoder (nur für K PLUS)
J8	RADIO	Steckverbinder für externen Funkempfänger 24 Vdc
S3	PROG.	Programmiertaste
TR1	LOW SPEED	Elektronischer Langsamlaufregler in der Annäherungsphase mit DIP 7 (siehe Tabelle 1)
TR2	TORQUE	Elektronischer Stärkereglter
SW RADIO		(nur für die Modelle CRX) <b>NICHT DIE ÜBERBRÜCKUNG BERÜHREN ! OHNE FUNKSYSTEM NICHT BETRIEBSFÄHIG !</b>
SW S1		<b>NICHT DIE ÜBERBRÜCKUNG BERÜHREN! OHNE ANTRIEB NICHT BETRIEBSFÄHIG!</b>



SW1		Betriebs- DIP switch
SW2		
SW3		

### B - EINSTELLUNGEN

#### SW1 SW2 SW3 - BETRIEBSMIKROSCHALTER

DIP 1 STEUERUNG MOTORDREHRICHTUNG (ON) (PUNKT C)

DIP 2 ZEITPROGRAMMIERUNG (ON) (PUNKT D)

DIP 1-2 SPEICHERUNG/LÖSCHUNG FUNKCODES FÜR STEUERUNG GESAMTÖFFNUNG (DIP 1 auf ON gefolgt von DIP 2 auf ON) (PUNKT F) NUR FÜR DIE MODELLE CRX

DIP 1-3 SPEICHERUNG/LÖSCHUNG FUNKCODES STEUERUNG FUSSGÄNGERÖFFNUNG (DIP 1 auf ON gefolgt von DIP 3 auf ON) (PUNKT G) NUR FÜR DIE MODELLE CRX

DIP 2 - 1 ZEITPROGRAMMIERUNG ÖFFNUNG FUSSGÄNGER (DIP 2 ON GEFOLGT VON DIP 1 ON) (PUNKT E)

#### BETRIEBSMIKROSCHALTER

##### DIP 3

ON - Aktivierung Pausenzyklus vor der vollständigen automatischen und der Schließung Fußgängerbereich (max. 5 Minuten)

OFF - Deaktivierung Pausenzyklus vor der vollständigen automatischen und der Schließung Fußgängerbereich.

##### DIP 4

ON - Steuerung Funkempfang in schrittweisem Betriebsmodus

OFF - Steuerung Funkempfang in Automatikmodus

##### DIP 5

ON - Steuerung Tastschalter K BUTT für Fußgänger in schrittweisem Betriebsmodus

OFF - Steuerung Tastschalter K BUTT für Fußgänger in Automatikmodus

##### DIP 6

ON - Fotozellen nur bei Schließung aktiv

OFF - Fotozellen immer aktiv

##### DIP 7

ON - Encoder nur bei den K PLUS - Modellen aktiv



OFF - Encoder inaktiv

##### DIP 8

ON - Vorblinken aktiv

OFF - Vorblinken inaktiv

##### DIP 9

ON - Verlangsamung inaktiv

OFF - Verlangsamung aktiv

##### DIP 10

ON - elektronische Bremse aktiv

OFF - elektronische Bremse inaktiv

##### DIP 11

ON - stufenweiser Start aktiv

OFF - stufenweiser Start inaktiv

##### DIP 12

ON - Aktivierung TEST Überwachung Kontaktleiste

OFF - Deaktivierung TEST Überwachung Kontaktleiste

##### DIP 13

ON - Betrieb Funktionsweise von Motoren mit externen Fernschaltern (die nicht Bestandteile der Karte sind)

Auch wenn aktiviert, werden die folgenden DIP aus ihrer Funktionsweise ausgeschlossen:

DIP 7 Encoder

DIP 9 Verlangsamung

DIP 10 Elektronische Bremse

DIP 11 Stufenweiser Start

sowie der Trimmer TORQUE (elektronischer Stärkereglter)

OFF - Verwaltungsdurchschnitt aller Zeichen

DIP 14 - OFF

DIP 15 - OFF

DIP 16 - ON

**DIP 17** - Betrieb für sofortiges Wiederverschließen nach Durchfahrt vor dem Fotozellen  
 ON - Aktiviert  
 OFF - deaktiviert

**DIP 18** - steht für zukünftige Implementierungen zur Verfügung

#### LED - ANZEIGEN

DL1 (rot) Programmierung aktiviert  
 DL2 (rot) Kontakt Stopp (NG = normalerweise geschlossen)  
 DL3 (rot) Kontakt Endschalter Öffnung (NG = normalerweise geschlossen)  
 DL4 (rot) Kontakt Endschalter Schließung (NG = normalerweise geschlossen)  
 DL5 (rot) Kontakt Fotozellen (NG = normalerweise geschlossen)  
 DL6 (grün) Tor öffnet sich „OFFEN“ (grün)  
 DL7 (rot) Tor schließt sich „GESCHLOSSEN“ (rot)  
 DL8 (rot) Edge - Kontakt (NG = normalerweise geschlossen)  
 DL9 (rot) Encoder  
 DL10 (grün) Funkprogrammierung aktiviert (nur bei den Modellen CRX)

#### SICHERUNGEN

**F1** T100mA Abstellsicherung für die Zubehöreinrichtungen  
**F2** T5A Abstellsicherung für den Motor

#### RELAIS UND MOTORSTEUERUNG

K1 => Richtungssteuerung Öffnung  
 K2 => Richtungssteuerung Schließung  
 K3 => Blinkersteuerung  
 Q5 => TRIAC - Motorsteuerung bei Öffnung und Schließung

#### TORQUE TR2 - ELEKTRONISCHER STÄRKEREGLER

Die Regulierung der Stärke erfolgt durch Drehen des TORQUE – Trimmers, der dazu dient, die Ausgangsspannung an den Motorleitern zu verändern (wenn man im Uhrzeigersinn dreht, wird der Motor stärker angetrieben)

Diese Stärke setzt automatisch 3 Sekunden nach Beginn jeder Bedienung ein. Dies geschieht, um dem Motor im Moment des Starts maximalen Antrieb zu verleihen.

#### LOW SPEED TR1 - REGLER FÜR DIE LAUFVERLANGSAMUNG

Wenn DIP 9 auf ON steht, erfolgt die Verlangsamung der Laufregelung durch drehen des Trimmers LOW SPEED, der dazu dient, die Motorgeschwindigkeit in der Annäherungsphase der endgültigen Öffnungs- und Schließposition zu verändern (durch Drehen im Uhrzeigersinn erreicht man eine höhere Motorgeschwindigkeit).

Die Laufverlangsamung wird automatisch von der Schalttafel während der Phase der Zeitprogrammierung bestimmt und wird in ca. 50 - 60 cm Entfernung aktiviert, bevor der Endschalter die Endlage der Öffnungs- und Schließbewegung erreicht hat.

#### ELEKTRONISCHE BREMSE (Die Aktivierung wird empfohlen)

Wenn DIP 10 auf ON steht, wird bei Erreichen der vollständigen Öffnung oder Schließung eine Bremsung durchgeführt, um die Trägheit zu vermeiden, die im Falle eines Aufpralls auf die mechanischen Sperren das Getriebe beschädigen würde.

#### STUFENWEISER START

Wenn DIP 11 auf ON steht, wird bei jedem Start eine Sekunde lang eine stufenweise Bewegung ausgelöst.

Diese Funktion ist nicht mehr aktiv, nachdem der Encoder oder die Kontaktleiste ein Hindernis festgestellt haben.

#### C - STEUERUNG MOTORDREHRICHTUNG

Diese Steuerung hat die Aufgabe, dem Monteur bei der Inbetriebnahme der Anlage oder bei möglichen späteren Funktionskontrollen die Arbeit zu erleichtern.

- 1 - Nach Einstellung der elektrischen Endschalter das Tor auf halbem Weg mittels der manuellen Entriegelung positionieren;
- 2 - DIP 1 auf ON stellen => Die LED-Anzeige DL 1 beginnt zu blinken;
- 3 - Die Taste PROG drücken und gedrückt halten (die Bewegungen Öffnen-Stopp-Schließen-Stopp-Öffnen - usw. werden erfolgen in Personenanwesenheit) => **DIE ROTE LED-ANZEIGE DL 7 „CLOSE“ leuchtet auf und das Tor muss sich schließen (sollte das nicht geschehen, die Taste PROG wieder loslassen und die Kabel V und W des Motors invertieren) und anschließend bei Kontakt mit dem elektrischen Endschalter anhalten** (wenn das nicht geschehen sollte, die Taste PROG wieder loslassen und die Kabel LSO und LSC des Klemmenbretts J3 umschalten);
- 4 - Die Taste PROG drücken und gedrückt halten => **DIE GRÜNE LED-ANZEIGE DL 6 „OPEN“ leuchtet auf und das Tor muss sich öffnen und anschließend bei Kontakt mit dem elektrischen Endschalter schließen;**
- 5 - **Nach 3 Sekunden und bis zu 10 Sekunden Betriebs bei Öffnung oder Schließung, wird automatisch die Funktion der elektronischen Stärkeregelung ausgelöst.**

**Führen Sie durch Bedienen des TORQUE - Trimmers die Regulierung der elektronischen Kupplung durch;**

- 6 - **Nach 10 Sekunden Betriebs bei Öffnung und Schließung, wird automatisch die Verlangsamung ausgelöst (wenn DIP 9 auf OFF). Verlangsamen Sie die Geschwindigkeit durch Bedienen des Trimmers LOW SPEED, indem Sie die gewünschte Geschwindigkeit wählen;**
- 7 - **Nach Abschluss der Kontrolle und der Regulierungen mit den Trimmern, DIP 1 wieder in die Position OFF bringen.** Die LED-Anzeige DL 1 erlischt und signalisiert das Ende der Kontrolle.

**Hinweis:** Während dieser Kontrolle sind der Encoder (falls vorhanden), die STOPP - Funktion, die Fotozellen und die Kontaktleisten deaktiviert.

#### D - ZEITPROGRAMMIERUNG

Die Programmierung kann unabhängig von der aktuellen Position des Tores durchgeführt werden.

- 1 - Stellen Sie den Mikroschalter DIP 2 auf ON => Die LED-Anzeige gibt kurze Blinksignale.
- 2 - Drücken Sie die Taste RPOG => das Tor schließt sich. Nach 2 Sekunden in geschlossenem Zustand öffnet es sich von selbst wieder. Am Ende der Öffnungsphase hält es an. Warten Sie solange, wie Sie möchten, dass das Tor geöffnet bleibt (auszuschließen mit DIP 3 auf OFF).
- 3 - Drücken Sie die Taste RPOG, um den Befehl für das Schließen des Tores zu geben (vor der automatischen Schließung wird auch der Pausenzyklus für max. 5 Minuten angehalten)
- 4 - Ist die Schließnocke erreicht, bleibt das Tor stehen.
- 5 - **AM ENDE DER PROGRAMMIERUNG IST DIP 2 WIEDER AUF „OFF“ ZURÜCKZUSTELLEN.**

#### E - ZEITPROGRAMMIERUNG FÜR DIE ÖFFNUNG FÜR FUSSGÄNGER

Bei geschlossenem Tor und eingeschaltetem Schließ - Endschalter (obligatorisch).

- 1 - **Stellen Sie zuerst DIP 2 auf ON** (die LED-Anzeige DL 1 blinkt in schneller Folge) und danach DIP 1 auf ON (die LED- Anzeige DL 1 blinkt langsam).
- 2 - Drücken Sie die Schalttaste für Fußgänger, um den Lauf anzuhalten (dabei wird die Öffnung des Tores bestimmt).
- 4 - Warten Sie, bis die gewünschte Öffnungszeit erreicht ist (ausschliessbar mit DIP 3 auf OFF), drücken Sie dann die Schalttaste für Fußgänger, um die Schließung einzuleiten.
- 5 - **Bei Erreichen des Endschalters für die Schließung DIP 1 und 2 auf OFF stellen.**

Während der Programmierung bleiben die Sicherheiten aktiv und ihr Eingriff stoppt die Programmierung (die LED-Anzeige wechselt von Blinklicht auf festes Licht). Zur Wiederholung der Programmierung, stellen Sie DIP 1 und 2 auf OFF, schließen das Tor und wiederholen das oben beschriebene Vorgehen.

**HINWEIS:** Die Verlangsamung erfolgt während der Phase der Zeitprogrammierung automatisch von der Schalttafel aus und wird aktiviert, wenn das Tor noch ca 50 - 60 cm vom Endschalter für die Öffnung oder Schließung entfernt ist.

**WÄHREND DER PROGRAMMIERUNG BLEIBEN DIE SICHERHEITEN AKTIV UND IHR EINGRIFF STOPPT DIE PROGRAMMIERUNG (DIE LED-ANZEIGE DL 1 WECHSELT VON BLINKLICHT AUF FESTES LICHT).**

**ZUR WIEDERHOLUNG DER PROGRAMMIERUNG STELLEN SIE DIP 2 AUF „OFF“, SCHLIESSEN DAS TOR ÜBER DIE „KONTROLLE DER MOTOR-DREHRICHTUNG“ UND WIEDERHOLEN DIE OBEN BESCHRIEBENE PROGRAMMIERUNG.**

#### F - PROGRAMMIERUNG DER FUNKCODES FÜR GESAMTÖFFNUNG (62 MAX-CODES - NUR MODELLE CRX)

Die Programmierung kann nur bei stillstehendem Tor vorgenommen werden.

- 1 - Zuerst DIP 1 auf ON und danach DIP 2 auf ON stellen.
- 2 - LED DL1 (rot) für die Programmierung blinkt im Abstand von 1 Sekunde bei ON und 10 Sekunden bei OFF.
- 3 - Die Taste der Fernsteuerung (gewöhnlich Kanal A) innerhalb der eingestellten Zeit von 10 Sekunden drücken. Bei korrekter Speicherung der Fernsteuerung leuchtet das LED DL10 (grün) auf.
- 4 - Die Zeit für die Programmierung der Codes wird automatisch erneuert, damit die nächste Fernsteuerung gespeichert werden kann.
- 5 - Für die Beendigung der Programmierung, 10 Sekunden verlaufen lassen, oder für einen Augenblick die Taste PROG. drücken. Das rote LED - DL1 für die Programmierung hört auf zu blinken.
- 6 - DIP 1 und DIP 2 erneut auf OFF stellen.
- 7 - Ende des Vorgangs.

#### LÖSCHUNG ALLER FUNKCODES FÜR DIE GESAMTÖFFNUNG

Die Löschung kann nur bei stillstehendem Tor vorgenommen werden.

- 1 - Zuerst DIP 1 auf ON und danach DIP 2 auf ON stellen.
- 2 - LED DL1 (rot) für die Programmierung blinkt im Abstand von 1 Sekunde bei ON und 10 Sekunden bei OFF.
- 3 - Die Taste PROG drücken und 5 Sekunden eingedrückt halten. Die Löschung des



Speichers wird durch zwei Blinker des grünen LEDs DL10 angezeigt.

- 4 - Das rote LED DL1 für die Programmierung bleibt aktiviert und man kann neue Codes eingeben (siehe die vorhergehende Beschreibung).
- 5 - DIP 1 und DIP 2 erneut auf OFF stellen.
- 6 - Ende des Vorgangs.

#### ANZEIGE SPEICHER FUNKCODES FÜR GESAMTÖFFNUNG VOLL

Die Anzeige kann nur bei stillstehendem Tor erfolgen.

- 1 - Zuerst DIP 1 auf ON und danach DIP 2 auf ON stellen.
- 2 - Das grüne LED DL10 blinkt 6 Mal und zeigt an, dass der Speicher voll ist (64 Codes vorhanden).
- 3 - Danach bleibt das LED DL1 für die Programmierung für 10 Sekunden aktiviert, und ermöglicht eine eventuelle Gesamtlöschung der Codes.
- 4 - DIP 1 und DIP 2 erneut auf OFF stellen.
- 5 - Ende des Vorgangs.

#### G - PROGRAMMIERUNG FUNKCODES FUSSGÄNGER-ÖFFNUNG (MAX. 62 CODES - NUR MODELLE CRX)

Die Programmierung kann nur bei stillstehendem Tor vorgenommen werden.

- 1 - Zuerst DIP 1 und danach DIP 3 auf ON stellen.
- 2 - LED DL1 (rot) für die Programmierung blinkt im Abstand von 1 Sekunde bei ON und 10 Sekunden bei OFF.
- 3 - Die Taste der Fernsteuerung (gewöhnlich Kanal B) innerhalb der eingestellten Zeit von 10 Sekunden drücken. Bei korrekter Speicherung der Fernsteuerung leuchtet das LED DL10 (grün) auf.
- 4 - Die Zeit für die Programmierung der Codes wird automatisch erneuert, damit die nächste Fernsteuerung gespeichert werden kann.
- 5 - Für die Beendigung der Programmierung, 10 Sekunden verlaufen lassen, oder für einen Augenblick die Taste PROG. drücken. Das rote LED - DL1 für die Programmierung hört auf zu blinken.
- 6 - DIP 1 und DIP 3 erneut auf OFF stellen.

**ANMERKUNG: WENN LED DLA WEITER SCHNELL BLINKT, SO BEDEUTET DAS, DASS DIP 1 NOCH AUF ON GESTELLT IST; IN DIESEM FALL WIRD JEGLICHER VORGANG VERWEIGERT.**

- 7 - Ende des Vorgangs.

#### LÖSCHUNG ALLE FUNKCODES FÜR DIE FUSSGÄNGERÖFFNUNG

Die Löschung kann nur bei stillstehendem Tor vorgenommen werden.

- 1 - Zuerst DIP 1 und danach DIP 3 auf ON stellen.
- 2 - LED DL1 (rot) für die Programmierung blinkt im Abstand von 1 Sekunde bei ON und 10 Sekunden bei OFF.
- 3 - Die Taste PROG drücken und 5 Sekunden eingedrückt halten. Die Löschung des Speichers wird durch zwei Blinker des grünen LEDs DL10 angezeigt.
- 4 - Das rote LED DL1 für die Programmierung bleibt aktiviert und man kann neue Codes eingeben (siehe die vorhergehende Beschreibung).
- 5 - DIP 1 und DIP 3 erneut auf OFF stellen.
- 6 - Ende des Vorgangs.

#### ANZEIGE SPEICHER FUNKCODES FÜR FUSSGÄNGERÖFFNUNG

Die Anzeige kann nur bei stillstehendem Tor erfolgen.

- 1 - Zuerst DIP 1 auf ON und danach DIP 3 auf ON stellen.
- 2 - Das grüne LED DL10 blinkt 6 Mal und zeigt an, dass der Speicher voll ist (64 Codes vorhanden).
- 3 - Danach bleibt das LED DL1 für die Programmierung für 10 Sekunden aktiviert, und ermöglicht eine eventuelle Gesamtlöschung der Codes.
- 4 - DIP 1 und DIP 3 erneut auf OFF stellen.
- 5 - Ende des Vorgangs.

#### FUNKTIONSWEISE DER STEUERZUSATZEINRICHTUNGEN

**WARNUNG: VERBINDEN SIE STEUERUNG-ZUBEHÖR, NUR WENN ES AUF IMPULS-MODUS.**

**Stellen Sie sicher, dass alle anderen Arten von Steuerung-Zubehör (z.B. Magnetsensoren) auf IMPULS-Modus programmiert ist, da es die Bewegung des Tores ohne aktive Sicherheiten aktiviert.**

#### SCHALTSTASTE ÖFFNUNG (COM - OPEN)

Bei geschlossenem Tor steuert die Taste die Öffnungsbewegung. Wenn sie während der Schließung betätigt wird, schließt sie das Tor wieder.

#### DIE UHR-FUNKTION DER SCHALTSTASTE ÖFFNUNG

**Für den Anschluss einer Uhr fragen Sie die Version des Platine S1 mit BESTIMMTEN Firmware 06 NOUP für UHR VERWENDEN.**

**WARNUNG: EINE UHR AN DEM S1 mit fw 04, oder mehr, verbunden, UMFASST DIE BEWEGUNG DES ÖFFNUNG TORS OHNE SICHERHEIT AKTIV!**

Diese Funktion ist in Spitzenzeiten nützlich, wenn der Fahrzeugverkehr sich verlangsamt (z. B. Ankunft / Wegfahrt der Arbeiter, Notfall im Wohn- oder Parkplatzbereich und, vorübergehend, bei Umzügen).

#### FUNKTION UHR ANBRINGUNGSART

**Fragen Sie die Version des Platine S1 mit BESTIMMTEN Firmware 06 NOUP für UHR VERWENDEN.**

Durch die Verbindung mit einem Schalter bzw. einer Uhr des Typs Tag/Woche (anstelle oder parallel zur Schalttaste Öffnung n.o. (=normalerweise geöffnet) „COM-OPEN“), kann man die Automation öffnen und so lange offen halten, bis der Schalter gedrückt wird oder die Uhr aktiv ist. Bei offener Automation werden alle Steuerfunktionen unterbunden. Wenn die automatische Öffnung aktiv ist und man den Schalter loslässt oder die eingestellte Zeit abgelaufen ist, erlischt die Automatisierung sofort. Geschieht dies nicht, muss ein entsprechender Befehl gegeben werden.

#### SCHALTSTASTE SCHLIESSUNG (COM-CLOSE)

Bei angehaltenem Tor setzt er die Schließbewegung in Gang.

#### SCHALTSTASTE FÜR SCHRITTWEISE STEUERUNG (COM-K-BUTT)

Wenn DIP 5 auf ON => Ausführen einer zyklischen Steuerung der Kommandos Öffnen-Stopp-Schließen-Stopp-Öffnen- etc.

Wenn DIP 5 auf OFF => Öffnen des geschlossenen Tors. Wird die Schalttaste während der Öffnungsbewegung betätigt, hat sie keine Wirkung. Wird sie bei offenem Tor betätigt, schließt sie es, und bei Betätigung während der Schließphase bewirkt die Taste, dass das Tor sich wieder öffnet.

#### SCHALTSTASTE ÖFFNUNG FÜR FUSSGÄNGER (COM-PED. BUTT.)

Dieser Steuerbefehl ist für eine teilweise Öffnung des Tores und für seine darauffolgende Schließung bestimmt. Während der Öffnung, Pause oder Schließung für Fußgänger kann man die Öffnung des Tores von jeder beliebigen Steuerung, die mit der Karte S1 verbunden ist, befehlen. Mit DIP 5 kann man die Funktionsweise der Steuertaste Fußgängerbereich auswählen.

Wenn DIP 5 auf ON => Ausführen einer zyklischen Steuerung der Kommandos Öffnen-Stopp-Schließen-Stopp-Öffnen- etc.

Wenn DIP 5 auf OFF => Öffnen des geschlossenen Tors. Wird die Schalttaste während der Öffnungsbewegung betätigt, hat sie keine Wirkung. Wird sie bei offenem Tor betätigt, schließt sie es, und bei Betätigung während der Schließphase bewirkt die Taste, dass das Tor sich wieder öffnet.

#### FERNSTEUERUNG

DIP 4 auf ON => führt einen Befehl der Steuerreihe Öffnen-Stopp-Schließen-Stopp-Öffnen-etc. aus.

DIP 4 auf OFF => Öffnen des geschlossenen Tores. Wenn die Fernsteuerung während der Öffnungsbewegung betätigt hat, erfolgt keine Reaktion. Wird sie bei offenem Tor betätigt, schließt sie es. Bei Betätigung während der Schließbewegung sorgt sie dafür, dass sich das Tor wieder öffnet.

#### AUTOMATISCHE SCHLIESSUNG MIT VOLLSTÄNDIGER ÖFFNUNG ODER ÖFFNUNG FÜR FUSSGÄNGER

Der Pausenzyklus bis zur automatischen Schließung bei vollständiger Öffnung oder bei Öffnung für Fußgänger des Tores wird während der Zeitprogrammierung eingestellt. Der maximale Pausenzyklus beträgt 5 Minuten, sowohl für den Modus Vollständige Öffnung, als auch für den Modus Öffnung für Fußgänger. Der Pausenzyklus kann mit DIP 3 aktiviert oder deaktiviert werden (ON aktiv).

#### FUNKTIONSWEISE NACH STROMAUSFALL

Bei Stromausfall wird die aktuelle Position des Tores gespeichert.

Sobald die Stromversorgung wieder hergestellt ist, die Schalttaste Öffnen drücken (K, Öffnen oder Radio). Das Tor öffnet sich.

Lassen Sie zu, dass sich Tor über die automatische Schließung selbst wieder schließt oder geben Sie einen Schließbefehl. Dies ermöglicht es dem Tor, sich wieder auszurichten.

Während dieser Phase bleiben die Sicherheitseinrichtungen aktiv.

## FUNKTIONSWEISE DER SICHERHEITSEINRICHTUNGEN

### SICHERHEITS - ENCODER

Dieser sorgt im Falle eines Aufpralls durch Umschaltung des Motors für die Sicherheit sowohl bei Öffnung als auch bei Schließung des Tores.

Die Funktion des Motors mit Encoder wird von DIP7 (ON) aktiviert.

Funktioniert der Encoder nicht (keine Stromversorgung, lose Drähte, kaputte oder defekte Scheibe), wird die Torbewegung nicht ausgeführt. Erfolgt nach dem Eingriff des Encoders bei Öffnung oder Schließung eine zweite Intervention, offensichtlich entgegengesetzt, hält das Tor an und schaltet für 1 Sekunde um, wobei Alarm ausgelöst wird.

### ENCODER - ALARM

Das Signal für den Alarm geht vom Blinker aus, der etwa für 1 Minute aktiv ist und von der LED - Anzeige DL 1, die alle 2 Sekunden ein Blinksignal sendet.

Während oder nach der Minute Alarm kann man durch Drücken einer beliebigen Steuertaste die Funktion des Tores wieder in Gang setzen.

### FOTOZELLE (COM-PHOT)

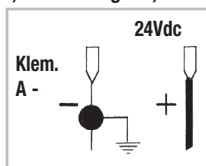
**DIP 6 auf OFF =>** Wenn sich bei geschlossenem Tor ein Hindernis im Wirkkreis der Fotozellen befindet, öffnet sich das Tor nicht.

Während des Betriebs intervenieren die Fotozellen sowohl bei Öffnung (mit Wiederherstellung der Öffnungsbewegung nach einer halben Sekunde) als auch bei Schließung (mit Wiederherstellung der Torumsteuerung nach einer Sekunde).

**DIP 6 auf ON =>** Wenn bei geschlossenem Tor und einem Hindernis im Wirkkreis der Fotozellen der Befehl zur Öffnung des Tores gegeben wird, öffnet sich das Tor (während der Öffnungsphase erfolgt keine Ansteuerung durch die Fotozellen). Die Fotozellen aktivieren das Tor nur in der Schließphase (mit Wiederherstellung der Torumsteuerung nach einer Sekunde, auch wenn die Fotozellen in Funktion bleiben).

**ACHTUNG: Wenn das Empfänger Led eingeschaltet bleibt, ist es möglich, dass Störungen im Speisungsnetz vorhanden sind.**

**Zum Schutz der Fotozellen vor Störungseinflüssen, empfehlen wir die elektrische Verbindung der Fotozellen der Tragsäulen/Tragstangen an Klemme A -. Bitte darauf achten, dass kein Kurzschluss entsteht, wenn die Speisungsfasen invertiert sind!**



### SOFORTIGE SCHLISSUNG NACH DURCHFART VON FOTOZELLEN

**DIP 17 auf ON und DIP 6 auf OFF =>** werden die Fotozellen während der Öffnungsphase abgefangen, hält das Tor an und nur 1 Sekunde nach Freigabe der Fotozellen schließt sich das Tor.

**DIP 17 auf ON und DIP 6 auf ON =>** werden die Fotozellen während der Öffnungsphase abgefangen, öffnet sich das Tor weiter, bei Freigabe der Fotozellen hält das Tor an und nach 1 Sekunde Pause erfolgt eine Umkehrung in die Schließbewegung.

Falls die kpl. Öffnung erreicht wird, wird die sofortige Schliessung ausgeschaltet, und die automatisch Schliessungszeit eingeschaltet, wenn DIP 3 auf ON ist.

Falls während der Schliessung ein Transit stattfindet (z.B. Fußgänger), wird das Tor 2 Sekunde wiederöffnen, und dann wieder schliessen.

**DIP 17 auf OFF =>** sofortige Schließung nach Signal-Durchfahrt von Fotozellen deaktiviert.  
**Hinweis:** Es wird empfohlen, die Funktionsweise der Fotozellen mindestens alle 6 Monate zu überprüfen.

### KONTAKTLEISTE BEI ÖFFNUNG UND SCHLISSUNG (COM-EDGE)

Wenn es bei der Eröffnung arbeitet kehrt die Schließbewegung für 2 Sekunden und stoppt dann.

Wenn es bei der Schließbewegung arbeitet kehrt die Öffnung für 2 Sekunden und stoppt dann.

Bleibt die Kontaktleiste eingeschaltet (Kontakt NO), ist keinerlei Automatische Bewegung möglich.

Wird sie nicht benutzt, die Klemmen COM-EDGE überbrücken.

**Hinweis:** Es wird empfohlen, die Funktionsweise der Kontaktleisten mindestens alle 6 Monate zu überprüfen.

### ALARM KONTAKTLEISTEN

Nach einer Umkehr der Auslösung der Kontaktleiste verursacht, hält das Tor den Alarmzustand von dem Blinklicht für 1 Minute signalisiert.

Während oder nach der Minute Alarm kann man die Funktion des Tores wiederherstellen,

indem man eine beliebige Schalttaste drückt.

### ÜBERWACHUNG DER SICHERHEITSKONTAKTLEISTEN (A+Test A-)

Mit dem Eingang A + TEST und DIP 12 auf ON kann / können die Kontaktleiste / n überwacht werden.

Das Check besteht aus Funktionstest der Sicherheitskontaktleiste, das vor jeder Schliessung ausgeführt wird. Die Schließung des Tores kommt folglich erlaubt nur, wenn es Tast-überschritten der funktionelle Test sperrt.

**ACHTUNG: DIE ÜBERWACHUNG KONTAKTLEISTEN-EINGANG KANN MIT DIP 12 AUF „ON“ AKTIVIERT UND MIT DIP 12 AUF „OFF“ DEAKTIVIERT WERDEN. DER FUNKTIONSTEST KONTAKTLEISTEN IST NUR DANN MÖGLICH, WENN ES SICH UM VORRICHTUNGEN HANDELT, DIE MIT EINEM EIGENEN NETZANSCHLUSS FÜR DIE KONTROLLÜBERWACHUNG VERSEHEN SIND. EINE MECHANISCHE LEISTE KANN NICHT ÜBERWACHT WERDEN, DESHALB MUSS DIP 12 AUF „OFF“ SEIN.**

### ALARM BEI KONTAKTLEISTEN-SELBSTTEST (DIP 12 ON)

Wenn nach vollzogener Öffnung die Überwachung der Kontaktleiste negativ ausfällt, wird mittels eines kontinuierlich aufleuchtenden Blinkers Alarm ausgelöst; in diesem Zustand wird ein Schließen des Tores nicht zugelassen; der Normalbetrieb kann ausschließlich durch Reparatur der Kontaktleiste und durch Betätigung einer der aktivierten Steuerungen wiederhergestellt werden.

### STOPP-TASTE (COM-STOP)

**Mit der STOPP - Taste kann das Tor jederzeit angehalten werden.**

Wird sie bei vollständig geöffnetem Tor gedrückt (oder unter teilweiser Benutzung der Fußgänger-Steuerung) ist vorübergehend die automatische Schließung ausgeschlossen (wenn mittels DIP 3 angewählt). Um es wieder zu schließen, ist es daher notwendig, einen neuen Befehl zu geben. Beim folgenden Zyklus wird die automatische Schließfunktion wieder aktiviert (wenn mittels DIP 3 angewählt).

### ARBEIT IM MANNSBEISEIN IM FALL EINES AUSFALLS DER SICHERHEITEN

Wenn die Kontaktleiste ist defekt oder diese Arbeit länger als 5 Sekunden, oder wenn die Fotozelle defekt ist oder für mehr als 60 Sekunden Arbeit, die Befehle ÖFFNEN, SCHLIESSEN, K und FUßGÄNGERZONE- TASTE im Mannsbeisein arbeiten.

Die Aktivierung dieser Meldefunktion wird durch die Programmier-LED blinkt gegeben.

Dieser Vorgang darf geöffnet oder geschlossen werden nur durch Halten der Tasten steuern. Die Funksteuerung und automatische Schließung sind ausgeschlossen, weil ihr Betrieb nicht an die Regeln erlaubt.

Nach der Wiederherstellung der Sicherheit, ist nach einer Sekunde automatisch in automatische Funktion oder Schritt für Schritt restauriert, und damit auch die Fernbedienung und das automatische Schließen wieder möglich.

**Anmerkung 1:** Während dieses Vorgangs, im Fall eines Ausfalls der Kontaktleisten (oder Fotozellen) der Fotozellen (oder Kontaktleisten) funktionieren noch, Unterbrechung des Betriebs im Gange.

**Anmerkung 2:** Die Stoppen-Taste ist nicht als Sicherheitseinrichtung in diesem Modus anzusehen; so wenn gedrückt oder kaputt, erlauben Sie keines Manöver.

Die "Totmannschaltung" Bedienung ist nur eine Not-Bedienung und die, für kurze Zeit und mit der Visuell-Sicherheit der Autmatismum-Bewegung gemacht wird sein. So bald wie möglich, muss der Fehler Schutz, für den ordnungsgemäßen Betrieb, wiederhergestellt werden sein.

### BLINKER

**HINWEIS:** Diese Schalttafel kann NUR BLINKER MIT BLINKSCHALTUNGEN (Cod. ACG7059) mit Lampen mit max. 40 W versorgen.

### FUNKTION VORBLINKEN

**DIP 8 auf OFF =>** Motor, Blinker und Buzzer starten gleichzeitig.

**DIP 8 auf ON =>** Blinker und Buzzer starten 3 Sekunden vor dem Motor.

### KONTROLLEUCHE TOR GEÖFFNET (COM-SIGNAL)

Hat die Aufgabe, den Zustand des geöffneten, teilweise geöffneten oder zumindest nicht ganz geschlossenen Tores anzuzeigen.

Sie erlischt erst dann, wenn das Tor vollständig geschlossen ist.

Während der Programmierung ist dieses Signal aktiv.

**HINWEIS:** Bei übermäßigem Einsatz der Drucktaster oder Lampen, kann die Logistik der Steuereinheit in ihrer Funktionsweise beeinträchtigt werden, was zur Blockade von Bewegungsvorgängen führen kann.

### PROBE

Sonde zum Messen der Umgebungstemperatur des Motors; sie hat die Aufgabe, diesen bei besonders kalten Temperaturen, bis zu - 30°, aufzuheizen (mit Konnektor J6 verbinden)

Kode ACG4665.

## TECHNISCHE EIGENSCHAFTEN

- Feuchtigkeit <95% ohne Kondensierung
- Versorgungsspannung 230 oder 120V ~ + 10%
- Frequenz 50/60 Hz
- Maximale Aufnahme der Platine 30mA
- Kurze Netzunterbrechungen 100ms
- Höchstleistung Kontrollleuchte „Tor geöffnet“ 3 W (entspricht 1 Glühbirne mit 3 W oder 5 LEDs mit serienmäßigem Widerstand von 2,2 Kohm)
- Maximale Spannung am Blinkerausgang 40 W mit ohm'scher Last
- Verfügbarer Strom für Fotozellen und Zusatzsteuereinrichtungen 400mA 24 Vdc
- Verfügbarer Strom an der Funkgerätesteckverbindung 200mA 24Vdc

## TECHNISCHE DATEN FUNKGERÄT (nur Modelle CRX)

- Empfangsfrequenz 433.92 MHz
- Wechselstromwiderstand 52 Ω
- Empfindlichkeit >2,24µV
- Erregungszeit 300ms
- Entregungszeit 300ms
- Zu speichernde Codes N° 62 insgesamt

- Damit die doppelte bzw. verstärkte Isolierung gegenüber Teilen mit gefährlicher Spannung gewährleistet ist, müssen alle Eingänge frei von Verunreinigungen sein, da die Speisung im Innern der Platine erzeugt wird (sichere Spannung).
- Eventuell an den Ausgängen der Steuereinheit angeschlossene Außenschaltkreise müssen ausgeführt werden, damit die doppelte bzw. verstärkte Isolierung gegenüber den Teilen mit gefährlicher Spannung gewährleistet ist.
- Alle Eingänge werden von einem programmierten integrierten Schaltkreis kontrolliert, der bei jeder Einleitung einer Bewegungsphase einen Selbsttest vornimmt.

## LÖSUNG VON PROBLEMEN

Nachdem alle Verbindungen sorgfältig dem Schema folgend ausgeführt wurden und das Tor auf die mittlere Position gestellt wurde, das korrekte Einschalten der LEDs DL2, DL3, DL4, DL5 und DL8 kontrollieren.

Im Fall, dass sich ein LED, mit dem Tor immer noch in mittlerer Position, nicht einschaltet, wie folgt überprüfen und eventuelle, beschädigte Komponenten ersetzen.

- DL2 ausgeschaltet Taste Stopp Schaden
- DL3 ausgeschaltet Endschalter stillstehend Öffnung Schaden
- DL4 ausgeschaltet Endschalter stillstehend Schließung Schaden
- DL5 ausgeschaltet Fotozellen beschädigt
- DL8 ausgeschaltet Sicherheitsrippe Schaden (Falls die Rippe nicht angeschlossen ist einen Überbrückungsdraht zwischen COM und EDGE legen)

Während der Totmannfunktion mit DIP 1 auf ON gestellt überprüfen, dass sich während der Öffnung das grüne LED DL6 einschaltet und dass bei der Schließung das rote LED DL7 aufleuchtet.

Falls nicht, die Klemmen V und W auf der Klemmleiste des Motors vertauschen.

FEHLER	LÖSUNG
Nachdem die verschiedenen Verbindungen gelegt sind und Strom angelegt wurde, sind alle LEDs ausgeschaltet.	Die Integrität der Schmelzsicherungen F1 und F2 überprüfen. Falls die Schmelzsicherung unterbrochen ist nur einen angemessenen Wert benutzen F2 = 5A F1 = 100 mA.
Der Motor öffnet und schließt, aber hat keine Antriebskraft und bewegt sich langsam.	Regulierung der Trimmer TORQUE und LOW-SPEED überprüfen.
Das Tor führt die Öffnung aus, schließt aber nicht nach der Zeit, die eingestellt ist.	Vergewissern, dass DIP 3 auf ON gestellt ist. Die K BUTTON-Taste ist im Automatikbetriebsmodus stets eingeschaltet (DIP 5 OFF). Taste oder Switch des Wählers ersetzen. Autotest Rippe gescheitert => Verbindungen zwischen Schalttafel und Netzgerät der Rippen überprüfen. <b>Achtung:</b> wenn kein Netzgerät für die Rippen verwendet wird, muss DIP 12 auf Position OFF stehen.
Das Tor öffnet und schließt beim Betätigen der verschiedenen ÖFFNUNG, SCHLIESSUNG, K und RADIO-Tasten nicht.	Kontakt Sicherheitsrippe Schaden. Kontakt Fotozellen Schaden mit DIP 6 OFF. Den entsprechenden Kontakt in Ordnung bringen oder ersetzen.
Bei Betätigung der K oder SCHLIESSUNG Taste führt das Tor keinerlei Bewegung aus.	Impuls K oder SCHLIESSUNG ist immer angeschlossen. Kontrollieren und ersetzen Sie eventuelle Tasten oder Mikro-Schalter des Wählers.
Die Phase des Verlangsamens wird nicht ausgeführt.	Vergewissern, dass DIP 9 auf der Position OFF steht (Verlangsamens befähigt). Die Aufnahme der Zeiten mittels der Prozedur von DIP 2 ausführen. Regulierung Trimmer LOW-SPEED kontrollieren.

**EINZUMENTIERENDE PLATTE**



Kode ACG8103

**ZAHNSTANGE MODUL 4**



in Metall schwarz mit Cataphoresi Behandlung und Winkelbefestigung, in 2 m lange Stücken. Ideal fuer Schiebetore bis 2200 kg. Kode ACS9050

**BLOCK**



SCHLÜSSELWAHLSCHALTER BLOCK FÜR DIE WAND  
SCHLÜSSELWAHLSCHALTER BLOCK ZUM EINBAU

Kode ACG1053  
Kode ACG1048

**FERNSENDER SUN**



SUN 2CH cod. ACG6052 SUN CLONE 2CH cod. ACG6056 SUN 4CH cod. ACG6054 SUN CLONE 4CH cod. ACG6058

**SPARK**



Um die bestmöglichen Leistungen mit den o. g. Apparaten zu erhalten, muss eine auf die Frequenz des Funkempfängers abgestimmte Antenne montiert werden.

**Anmerkung: Besonders muss darauf geachtet werden, dass das Zentralkabel der Leitung nicht mit der externen Kupferumwicklung in Kontakt kommt, da dies die Funktion der Antenne außer Kraft setzt.**

Die Antenne muss senkrecht, von dem Fernbetätigungsgerät aus sichtbar montiert werden.

**BLINKER SPARK** mit eingebauter wechsignalkarte

Kode ACG7059

**SEITENLAGER**

Kode ACG7042

**ANTENNE SPARK 433**

Kode ACG5452

**FIT SYNCRO**



**WANDFOTOZELLEN FITSYNCRO**

Kode ACG8026

einstellbare Reichweite 10÷20 m.

Dank einer Synchronisierereinrichtung sind mehrere sich gegenseitig annähernde Paare möglich.

Bei mehr als 2 Fotozellenpaare (bis 4), den **SENDER SYNCRO** mit Kode ACG8028 hinzufügen. ACG8028 für mehr als 2 Fotozellenpaare (bis 4 Paare).

**PAAR FÜR EINBAUKASTEN FÜR FITSYNCRO  
EIN PAAR FOTOZELLEN-STAENDER FÜR FIT SYNCRO**

Kode ACG8051

H = 0,5 m

Kode ACG8057

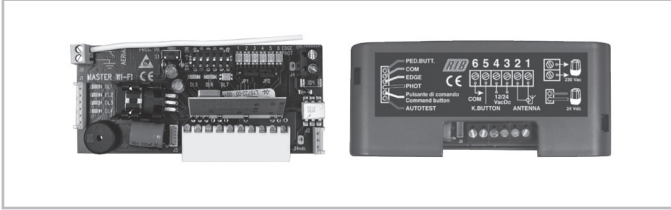
**PROBE**



Temperaturmess-Sonde für den Motor und geeignete Motorentemperatur und deren Aufheizung. Dies für besonders kalte und harte Temperaturen, bis zu -30°C (Anschluss an Verbinder J6). Kode ACG4665

## Wi-Fi VORRICHTUNGEN

### MASTER Wi-Fi



KARTE FÜR DEN BETRIEB DES SYSTEMS OHNE KABEL  
mit Verbinder - 12÷30V ac/dc  
mit Endblockierung - 12÷30V ac/dc

Kode ACG6094  
Kode ACG6099

### NOVA Wi-Fi



FOTOZELLEN OHNE KABEL  
EIN PAAR FOTOZELLEN - STÄNDER NOVA

Kode ACG8037  
Kode ACG8039

### CODESCHLOSS ÜBER FUNK



Unterputz  
Wandbefestigung

Kode ACG9434  
Kode ACG9436

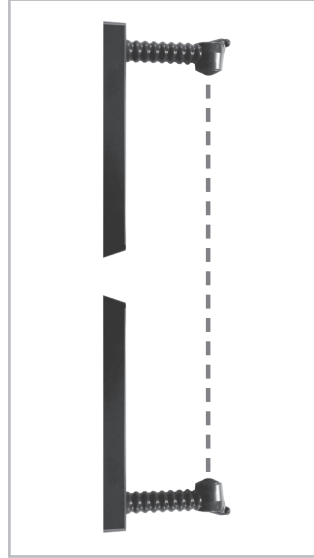
### BLOCK Wi-Fi



SCHLÜSSELSCHALTER OHNE KABEL

Kode ACG6098

### VERTIGO Wi-Fi



KABELLOSE FOTOZELLE ERSETZT DIE  
SCHALTLEISTEN  
VERTIGO Wi-Fi 8  
VERTIGO Wi-Fi 10

Kode ACG8042  
Kode ACG8043

### TOUCH Wi-Fi



KONTAKTLEISTE OHNE KABEL  
Kode ACG3016

### RADIO SENDER RED



Für mechanische oder elektrische Kontaktleiste, Versorgung mit Mignon - Batterien vom Typ AA zu 1,5V, nicht im Lieferumfang enthalten.

RED erlaubt die Realisierung einer Anlage mit Kontaktleisten, die auch auf dem sich bewegenden Tor angebracht sein können, ohne dass man Kabelsammelsysteme benötigt.

Entspricht der Norm EN13849-1:2007 und in Verbindung mit einer RIB - Schalttafel stellt es eine Schutzvorrichtung der Klasse 2 dar.

Kode ACG6202

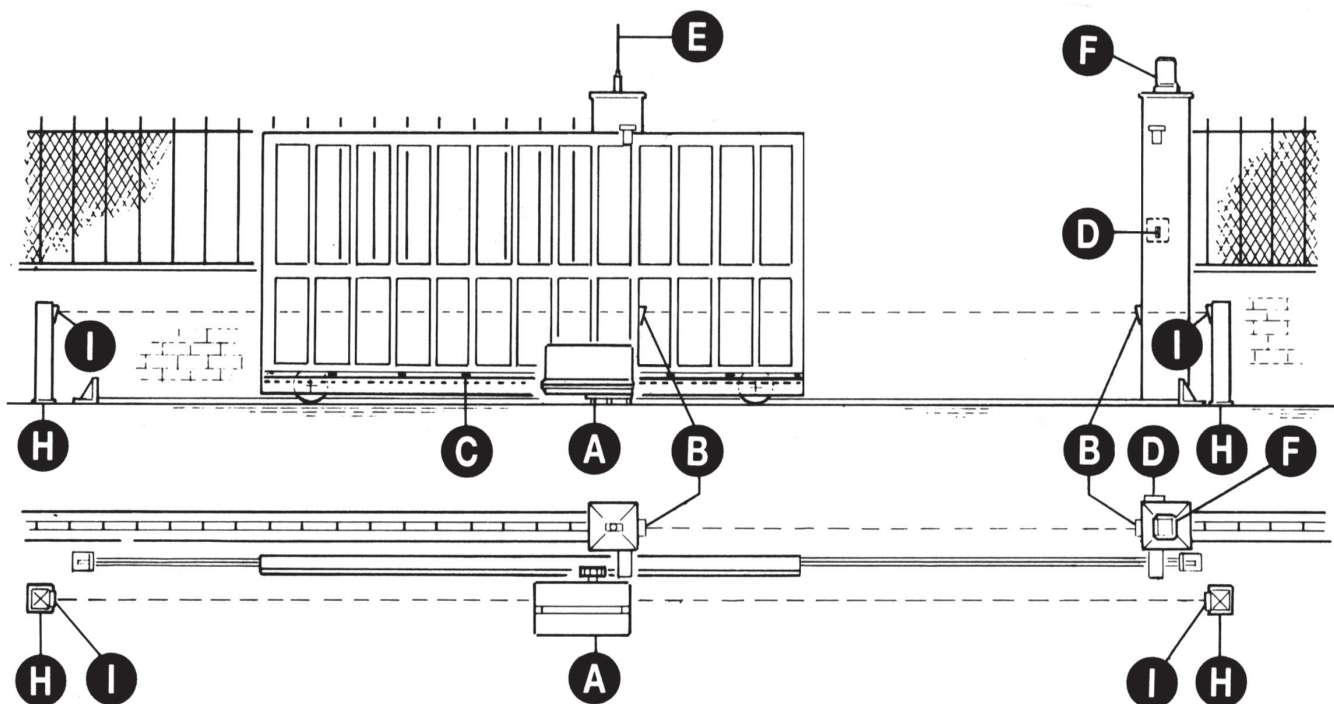
### SPARK Wi-Fi



BLINKER OHNE KABEL  
SEITENLAGER

Kode ACG7064  
Kode ACG7042





- A - Operador SUPER 2200 FAST
- B - Fococélulas externas
- C - Cremallera Módulo 4
- D - Interruptor de llave
- E - Antena de radio
- F - Intermite
- H - Columnas para las fotocélulas
- I - Fococélulas internas
- L - Nervadura mecánica

1

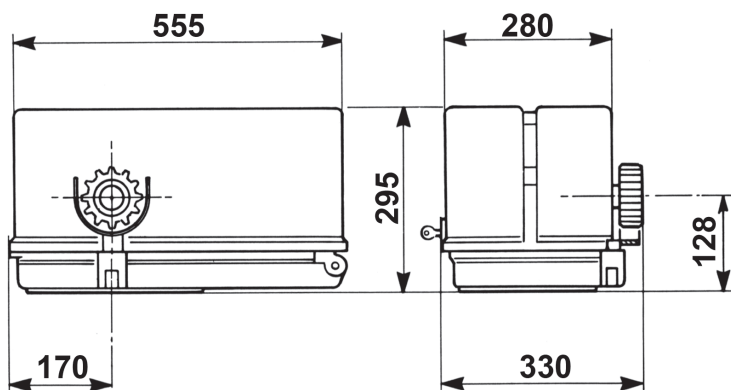
## CARACTERÍSTICAS TÉCNICAS

**Operadores irreversibles para verjas correderas con un peso máximo de 2200 kg.**

La irreversibilidad de este operador permite que la verja no requiera ningún tipo de cerradura eléctrica para un cierre eficaz.

El motor está protegido por una sonda térmica que en caso de uso prolongado interrumpe momentáneamente el movimiento.

CARACTERÍSTICAS TÉCNICAS		SUPER 2200 FAST
Peso máx. verja	kg	2200
Velocidad de arrastre	m/s	0,336
Fuerza a revoluciones constantes	N	800/770
Coppia máx.	Nm	24/22
Cremallera módulo		4
Alimentación y frecuencia		230V~ 50/60Hz
Potencia motor	W	780/1140
Absorción	A	3,5/4,9
Condensador	µF	25
Ciclos normativos	nº	21-30s/2s
Ciclos diarios sugeridos	nº	600
Servicio	%	80
Ciclos garantizados	nº	20/10m
Engrase		Bechem - RHUS 550
Peso máx.	kg	25
Nivel de ruido	db	<70
Temperatura de trabajo	°C	-10 ÷ +55
Nivel de protección	IP	55



Medidas en mm



## CONTROL PRE-INSTALACIÓN

¡LA VERJA TIENE QUE MOVERSE SIN ROCES!!

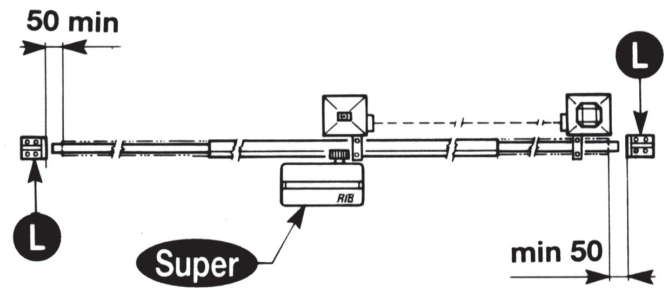
**IMPORTANTE:** Es obligatorio uniformar las características de la verja a las normas y leyes en vigor. La puerta puede ser automatizada sólo si se encuentra en buen estado y responde a la norma EN 12604.

- La puerta no tiene que tener puertas peatonales. De lo contrario se tendrán que tomar las oportunas precauciones de acuerdo con el punto 6.5.1 de la EN12453 (por ejemplo impedir el movimiento del motor cuando la puertecilla está abierta, gracias a un microinterruptor debidamente conectado a la central).
- No hay que generar puntos donde se pueda quedar atrapado (por ejemplo entre la puerta de la cancela y la verja).
- Además de los finales de carrera presentes en la unidad, es necesario que en cada una de las dos posiciones extremas del recorrido haya un seguro mecánico fijo que pare la cancela en caso de mal funcionamiento del final de carrera. Con este objetivo el seguro mecánico tiene que ser dimensionado para poder resistir el empuje estático del motor más la energía cinética de la cancela (12) (Fig. 2).

Las columnas de la verja tienen que llevar en su parte superior unas guías anti-des carrilamiento (Fig. 3) para evitar desenganches involuntarios.

**N.B.:** Eliminar los topes mecánicos del tipo descrito en el Fig.3.

No tiene que haber topes mecánicos por encima de la verja porque no son suficientemente seguros.

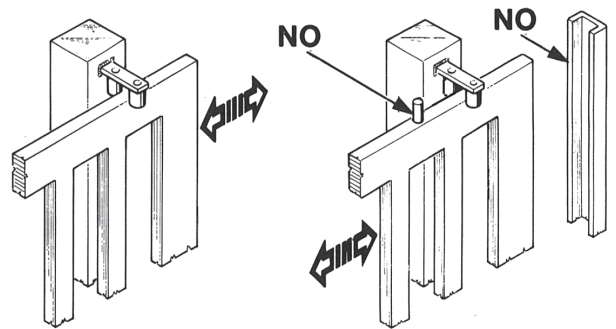


2

### Componentes a instalar según la norma EN 12453

TIPO DE MANDO	USO DEL CIERRE		
	Personas expertas (fuera de un área pública*)	Personas expertas (área pública)	Personas no expertas
mantenido	A	B	non posivel
impulsivo - a la vista (por ejemplo, botón)	C o E	C o E	C e D, o E
impulsivo: no a la vista (p.e.: mando a distancia remoto)	C o E	C e D, o E	C e D, o E
automático	C e D, o E	C e D, o E	C e D, o E

\*ejemplo típico son los cierres que no tienen acceso a la calle pública.  
A: Comando con acción mantenida, a través del pulsador de mando p.e.: cod. ACG2013  
B: Comando con acción mantenida, a través del selector de llave. p.e.: cod. ACG1010  
C: Regulacion de la fuerza del motor o fotocélulas para respetar las fuerzas de impacto como se indica en el Anexo A  
D: Bandas de seguridas como cód. ACG3010 y/o otros dispositivos adicionales para reducir la probabilidad de contacto con la puerta.  
E: Dispositivos instalados de tal manera que una persona no pueda ser tocada por la puerta.



3

## DESBLOQUEO

**A efectuar tras haber cortado la alimentación eléctrica al motor.**

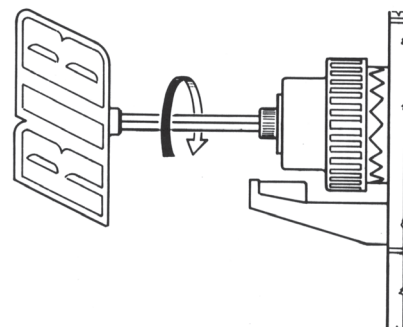
Para poder mover la cancela manualmente es suficiente introducir la llave y girarla tres vueltas hacia la izquierda (Fig. 4).

Para poder realizar en modo seguro el desplazamiento manual de la puerta hay que controlar que:

Las manillas de la puerta que se han proporcionado sean idóneas;

Estas manillas no seran posicionadas en modo de crear puntos de peligro durante su utilizo.

El esfuerzo manual para mover la puerta no debe superar los 225 N para las cancelas colocadas en lugares privados y los 390 N para las cancelas colocadas en sitios comerciales e industriales (valores indicados en el punto 5.4.5 de la norma EN 12453).



4

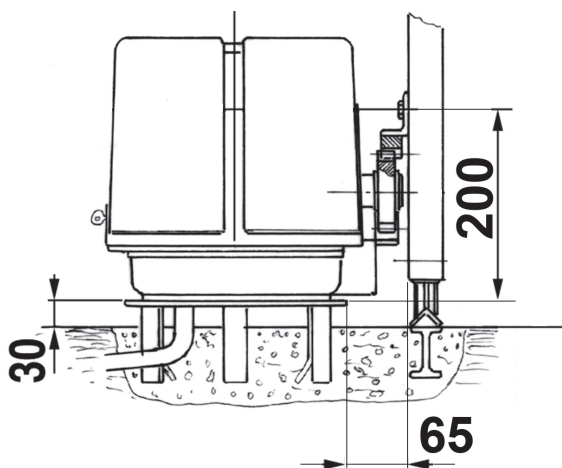
### ANCLAJE MOTOR Y CREMALLERA

La cremallera se tiene que anclar a una determinada altura respecto al soporte del motor. Dicha altura se puede variar gracias a unos ojales presentes en la cremallera.

El ajuste de la altura se efectúa para que la verja durante el movimiento no se apoye sobre el engranaje de tracción del K (Fig. 5,6).

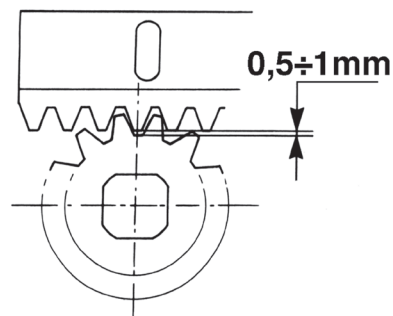
Para fijar la cremallera a la verja se practican unos agujeros de  $\varnothing 7\text{mm}$  y se roscan usando una roscadora del tipo M8

El engranaje de arrastre tiene que tener una holgura de alrededor de  $0,5\pm 1\text{ mm}$  respecto a la cremallera .



Medidas en mm

5



Medidas en mm

6

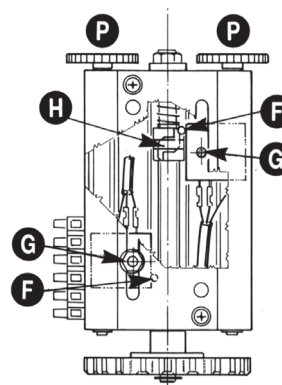
### REGULACIÓN FINAL DE CARRERA SUPER 2200 FCE

Para el ajuste (fig. 7): desbloquear las tuercas G.

Una vez establecido el sentido del movimiento de la camme H, ya sea en abertura que en cierre, posicionar en vista los dos finales de carrera F operando con los pómulos P.

Después de haber verificado el correcto funcionamiento eléctrico de los dos microswitches se perfeccionan sus posiciones hasta lograr la parada en abertura y en cierre, en la posición deseada, luego se bloquean las tuercas G.

P.S. El final de carrera se utiliza para cancelas con una longitud de Máx. 10,5 metros.



SUPER 2200 FCE

7

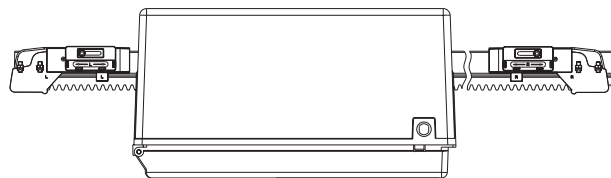
### FIJACIÓN FINAL DE CARRERA SUPER 2200 FCM

Para determinar el recorrido de la parte móvil se tiene que colocar dos limitadores de recorrido en los extremos de la cremallera (8).

La regulación de la abertura y el cierre, se obtiene desplazando la misma sobre los dientes de la cremallera.

Para fijar los limitadores de tope de recorrido a la verja, atornillar a fondo los tornillos suministrados.

**N.B.:** además de los citados limitadores de recorrido eléctricos es obligatorio instalar unos topes mecánicos resistentes que impidan la salida de la verja de las guías superiores.



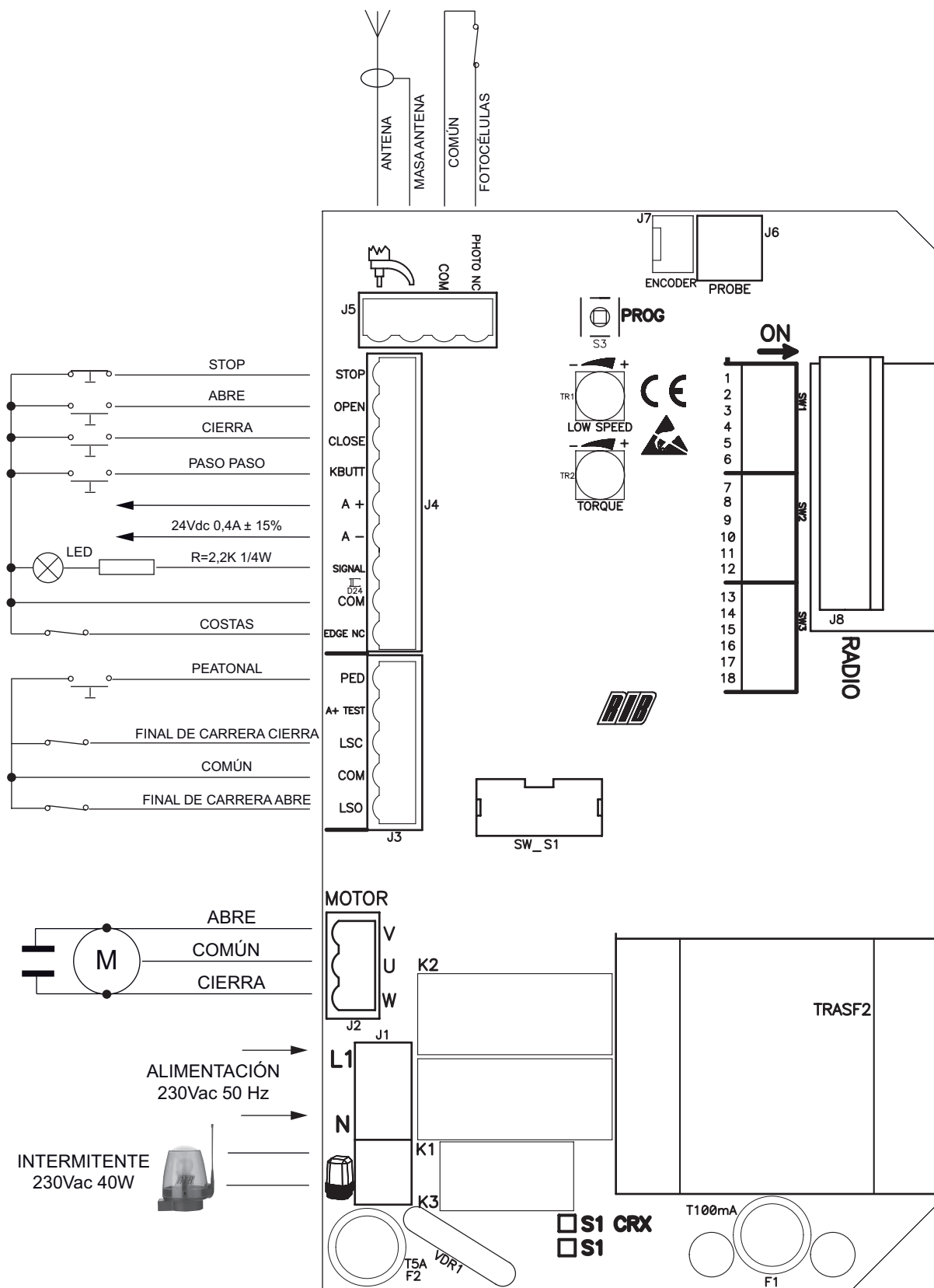
SUPER 2200 FCM

8

### MANTENIMIENTO

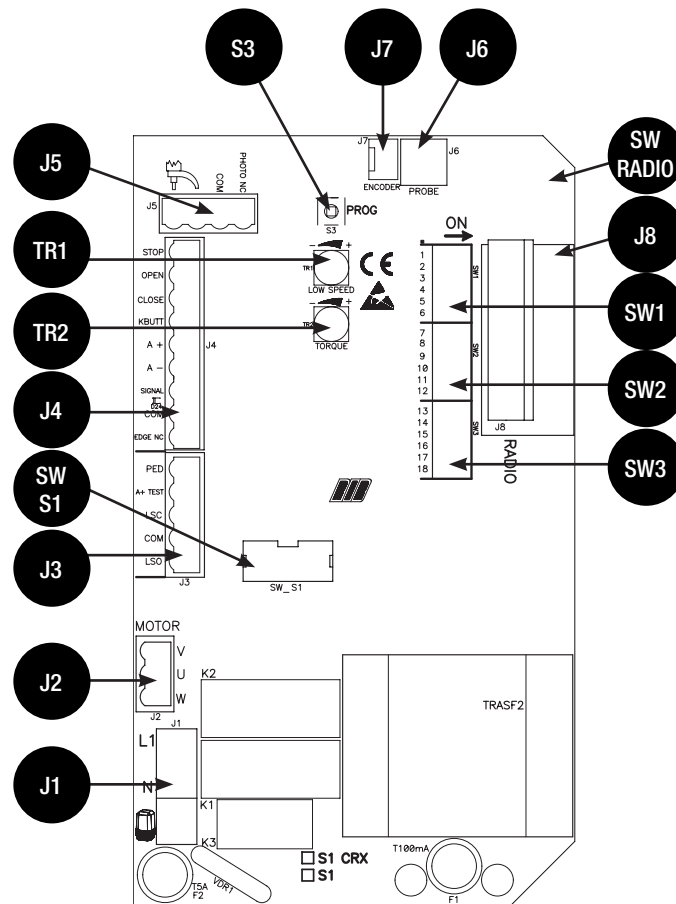
Tiene que ser efectuado solamente por personal especializado tras haber cortado la alimentación eléctrica al motor.

Limpiar periódicamente, con la verja parada, la guía de deslizamiento de eventuales piedras u otras suciedades.



# A - CONEXIÓN

J1	L1 - N	ALIMENTACIÓN 230 VAC 50/60 HZ (120V/60HZ BAJO SOLICITUD)
		INTERMITENTE (MÁX 40 W)
J2	U	CONEXIÓN COMÚN DEL MOTOR
	V-W	CONEXIÓN INVERSORES Y CONDENSADOR DEL MOTOR
J3	PED. BUTT.	CONTACTO MANDO DE APERTURA PEATONAL (NA)
	A+ TEST	POSITIVO PARA ALIMENTACIÓN AUTOTEST COSTA A 24 VDC
	LSC	CONTACTO FINAL DE CARRERA QUE DETIENE EL CIERRE DEL MOTOR
	COM	COMÚN DE LOS CONTACTOS
	LSO	CONTACTO FINAL DE CARRERA QUE DETIENE LA APERTURA DEL MOTOR
J4	STOP	CONTACTO DE STOP
	OPEN	CONTACTO DE APERTURA
	CLOSE	CONTACTO DE CIERRE
	K. BUTT.	CONTACTO DE IMPULSO ÚNICO NA
	A+	POSITIVO ALIMENTACIÓN ACCESORIOS A 24 VDC
	A-	NEGATIVO ALIMENTACIÓN ACCESORIOS A 24 VDC
	SIGNAL	INDICADOR LUMINOSO CANCELA ABIERTA 24 VDC
	COM	COMÚN DE LOS CONTACTOS
	EDGE NC	CONTACTO COSTAS EN APERTURA Y CIERRE
	J5	AERIAL
COM		COMÚN DE LOS CONTACTOS
PHOTO NC		CONTACTO FOROCÉLULAS
J6	PROBE	CONECTOR PARA CONEXIÓN Sonda CALEFACTOR (Cód. ACG4665)
J7	ENCODER	CONECTOR PARA CONEXIÓN ENCODER (SOLO PARA K PLUS)
J8	RADIO	CONECTOR PARA RADIO RECEPTOR EXTERNO 24 VDC
S3	PROG.	PULSADOR PARA PROGRAMACIÓN
TR1	LOW SPEED	REGULADOR ELECTRÓNICO DE VELOCIDAD LENTA EN ACERCAMIENTO A DIP 7 ON (VÉASE TABLA 1)
TR2	TORQUE	REGULADOR ELECTRÓNICO DE FUERZA
SW RADIO		(sólo para los modelos CRX) ¡NO TOCAR EL PUENTE! ¡SI ES REMOVIDO EL SISTEMA DE RADIO NO FUNCIONA!



SW S1		¡NO TOCAR EL PUENTE! ¡SI ES REMOVIDO EL OPERADOR NO FUNCIONA!
SW1		DIP SWICH DE GESTIÓN
SW2		
SW3		

## B - AJUSTES

- SW1 SW2 SW3 - MICROINTERRUPTORES PARA PROCEDIMIENTOS
- DIP 1 CONTROL DEL SENTIDO DE ROTACIÓN DEL MOTOR (PUNTO C)
- DIP 2 PROGRAMACIÓN DE LOS TIEMPOS (ON) (PUNTO D)
- DIP 1-2 MEMORIZACIÓN/CANCELACIÓN CÓDIGOS DE RADIO MANDO APERTURA TOTAL (DIP 1 ON seguido de DIP 2 ON) (PUNTO F) SÓLO PARA MODELOS CR
- DIP 1-3 MEMORIZACIÓN/CANCELACIÓN CÓDIGOS DE RADIO MANDO APERTURA PEATONAL (DIP 1 ON seguido de DIP 3 ON) (PUNTO G) SÓLO PARA MODELOS CRX
- DIP 2-1 PROGRAMACIÓN DE LOS TIEMPOS DE APERTURA PEATONAL (DIP 2 ON seguido por DIP 1 ON) (PUNTO E)
- MICROINTERRUPTORES DE GESTIÓN
- DIP 3
- ON - Habilitación tiempo de espera antes del cierre automático total y peatonal (máx. 5 min.)
  - OFF - Deshabilitación tiempo de espera antes del cierre automático y peatonal
- DIP 4
- ON - Mando receptor radio en modalidad Paso Paso
  - OFF - Mando receptor radio en modalidad Automática
- DIP 5
- ON - Mando pulsador K BUTT y peatonal en modalidad Paso Paso
  - OFF - Mando pulsador K BUTT y peatonal en modalidad Automática
- DIP 6
- ON - Fotocélulas activas sólo durante el cierre
  - OFF - Fotocélulas siempre activas
- DIP 7
- ON - Encoder activo para modelos K PLUS



- OFF - Encoder no activo
- DIP 8 - Preintermitencia activa
- ON - Preintermitencia activa
- OFF - Preintermitencia no activa
- DIP 9 - Desaceleración no activa
- ON - Desaceleración no activa
- OFF - Desaceleración activa
- DIP 10 - Freno electrónico activo
- ON - Freno electrónico activo
- OFF - Freno electrónico no activo
- DIP 11 - Arranque gradual activo
- ON - Arranque gradual activo
- OFF - Arranque gradual no activo
- DIP 12 - Habilitación TEST monitorización costa
- ON - Habilitación TEST monitorización costa
- OFF - Deshabilitación TEST monitorización costa
- DIP 13 - Gestión del funcionamiento de los motores con telerruptores externos a la tarjeta. Aunque estén habilitados, los siguientes DIP quedan sin funcionamiento:
  - DIP 7 Encoder
  - DIP 9 Desaceleración
  - DIP 10 Freno electrónico
  - DIP 11 Arranque gradual
  - Y el trimmer torque (regulador electrónico de la fuerza)
- OFF - gestión normal de todas las funciones
- DIP 14 - OFF
- DIP 15 - OFF
- DIP 16 - ON

- DIP 17** - Gestión de cierre inmediato después del tránsito por las fotocélulas  
 ON - Habilitada  
 OFF - Deshabilitada

**DIP 18** - Disponible para implementaciones futuras

#### SEÑALIZACIONES LED

- DL1 (rojo) programación activada  
 DL2 (rojo) contacto de stop (NC)  
 DL3 (rojo) contacto final de carrera de apertura (NC)  
 DL4 (rojo) contacto final de carrera de cierre (NC)  
 DL5 (rojo) contacto fotocélulas (NC)  
 DL6 (verde) cancela abriendo "OPEN" (verde)  
 DL7 (rojo) cancela cerrando "CLOSE" (rojo)  
 DL8 (rojo) contacto edge (NC)  
 DL9 (rojo) control funcionamiento Encoder  
 DL10 (verde) Programación radio activada (sólo en los modelos CRX)

#### FUSIBLES

- F1 T100mA Fusible de protección de accesorios  
 F2 T5A Fusible de protección del motor

#### RELÉ Y MANDO DEL MOTOR

- K1 => Mando dirección apertura  
 K2 => Mando dirección cierre  
 K3 => Mando intermitente  
 Q5 => TRIAC - Mando motor en apertura y cierre

#### TORQUE TR2 - REGULADOR ELECTRÓNICO DE LA FUERZA

La regulación de la fuerza se obtiene girando el Trimmer TORQUE. Este sirve para variar la tensión de salida hacia la cabeza del motor (girando en sentido horario se confiere mayor fuerza al motor). Dicha fuerza se genera automáticamente después de 3 segundos desde el inicio de cada maniobra. Esto es para dar el máximo impulso al motor en el momento de partida.

#### LOW SPEED TR1 - REGULADOR DE LA VELOCIDAD DE DESACELERACIÓN

Si el DIP 9 está en posición OFF, la regulación de la desaceleración se obtiene girando el Trimmer LOW SPEED. Este sirve para variar la velocidad del motor en la fase de acercamiento al final de la apertura y del cierre (girando en sentido horario se confiere mayor velocidad al motor).

El cuadro electrónico determina automáticamente la desaceleración durante la fase de programación de los tiempos. La misma se activa aproximadamente a 50-60 cm. antes de alcanzar el final de carrera de apertura o de cierre.

#### FENO ELECTRÓNICO (activación recomendada)

Al alcanzar la apertura o el cierre total, si el DIP 10 está en posición ON se activará una frenada para evitar la inercia que, en caso de impactar contra los seguros mecánicos, dañaría el engranaje.

#### ARRANQUE GRADUAL

Si DIP 11 está en posición ON, en cada arranque se habilita un movimiento gradual que dura 1 segundo.

Si el Encoder o la costa detectan un obstáculo, esta función permanece inactiva.

#### C - CONTROL DEL SENTIDO DE ROTACIÓN DEL MOTOR

La función de este control es ayudar al instalador durante la puesta en obra de la instalación o durante los eventuales controles sucesivos.

- 1 - Luego de haber regulado los finales de carrera eléctricos, posicionar la cancela en la mitad del recorrido mediante el desbloqueo manual;
- 2 - Colocar el DIP1 en posición ON => el led DL1 comienza a parpadear;
- 3 - Pulsar y mantener presionado el pulsador PROG (ahora el movimiento se realiza en presencia de personas, abre-stop-cierra-stop-abre-etc.) => **ROJO DL7 "CLOSE" se enciende y la cancela debe cerrarse (caso contrario, soltar el pulsador PROG e invertir los cables del motor V y W) y a continuación, debe detenerse al contacto con el final de carrera eléctrico** (si esto no sucede, soltar el pulsador PROG e invertir los cables LSO y LSC de la regleta de bornes J3);
- 4 - Pulsar y mantener presionado el pulsador PROG => **EL LED VERDE DL6 "OPEN" se enciende y la cancela debe abrirse y a continuación, debe detenerse al contacto con el tope de carrera eléctrico;**
- 5 - **Después de 3 seg. y hasta 10 seg. de trabajo consecutivo en apertura o en cierre, se activa automáticamente la regulación electrónica de la fuerza. Efectuar la regulación de la fricción electrónica actuando sobre el trimmer TORQUE;**
- 6 - **Después de 10 seg. de trabajo consecutivo en apertura o en cierre, se activa**

**automáticamente la desaceleración (si DIP 9 OFF). Efectuar la regulación de la velocidad desacelerada actuando sobre el trimmer LOW SPEED, seleccionando la velocidad deseada;**

- 7 - **Al finalizar el control y las regulaciones de los trimmer, reposicionar DIP1 en posición OFF.** El led DL1 se apaga indicando la salida del control.

**NOTA:** Durante este control el Encoder (si presente), el stop, las fotocélulas y las costas no permanecen activos.

#### D - PROGRAMACIÓN DE LOS TIEMPOS

La programación puede realizarse con la cancela en cualquier posición.

- 1 - Colocar el microinterruptor DIP 2 en posición ON => el led DL1 emitirá parpadeos breves.
- 2 - Presionar el pulsador PROG => la cancela se cierra. Pasados 2 segundos desde el cierre, la cancela se abre sola. Al concluir la apertura se detiene. Aguardar el tiempo que se desea mantener la cancela abierta (excepto con DIP3 en OFF);
- 3 - Presionar el pulsador PROG para ordenar el cierre de la cancela (también se detiene el conteo del tiempo de espera antes del cierre automático - máx. 5 minutos).
- 4 - Cuando alcanza la leva de cierre, la cancela se detiene;
- 5 - **AL FINALIZAR LA PROGRAMACIÓN, VOLVER A COLOCAR EL DIP2 EN POSICIÓN OFF.**

#### E - PROGRAMACIÓN DE APERTURA PEATONAL

Con la cancela cerrada y con el final de carrera de cierre comprometido (obligatorio):

- 1 - **Primero colocar el DIP2 en posición ON** (el led DL1 parpadea rápidamente) y luego colocar el DIP1 en posición ON (El led DL1 parpadea lentamente).
- 2 - Presionar el pulsador peatonal => La cancela se abre.
- 3 - Pulsar el botón peatonal para detener el recorrido (definiendo así a la apertura de la cancela).
- 4 - Aguardar el tiempo que se desea mantener la cancela abierta (excepto con el DIP3 en OFF), después pulsar el botón peatonal para activar el cierre.
- 5 - **Al alcanzar el final de carrera de cierre, volver a colocar los DIP1 y 2 en posición OFF.** Durante la programación, los dispositivos de seguridad permanecen activos y su intervención detiene la programación (el led deja de parpadear y queda encendido fijo).

Para repetir la programación, colocar los DIP1 y 2 en posición OFF, cerrar la cancela y repetir el procedimiento arriba descrito.

**NOTA:** el cuadro electrónico determina automáticamente la desaceleración durante la fase de programación de tiempos. La misma se activa aproximadamente a 50÷60 cm antes de alcanzar el final de carrera de apertura o cierre.

**DURANTE LA PROGRAMACIÓN LOS DISPOSITIVOS DE SEGURIDAD PERMANECEN ACTIVOS Y SU INTERVENCIÓN DETIENE LA PROGRAMACIÓN (EL LED DL1 DEJA DE PARPADEAR Y QUEDA ENCENDIDO FIJO)**

**PARA REPETIR LA PROGRAMACIÓN COLOCAR EL DIP2 EN POSICIÓN OFF, CERRAR LA CANCELA MEDIANTE EL PROCEDIMIENTO "CONTROL SENTIDO DE ROTACIÓN DEL MOTOR" Y REPETIR LA PROGRAMACIÓN ARRIBA DESCRITA.**

#### F - PROGRAMACIÓN DE LOS CÓDIGOS DE RADIO APERTURA TOTAL (62 CÓDIGOS MAX - SÓLO MODELOS CRX)

La programación puede ser efectuada únicamente con la cancela detenida.

- 1 - Colocar el DIP 1 en posición ON y sucesivamente el DIP2 en ON.
- 2 - El led rojo DL1 de programación parpadea con una frecuencia de 1 seg. ON y 1 seg. OFF durante 10 segundos.
- 3 - Presionar la tecla del mando a distancia (normalmente el canal A) dentro de los 10 segundos programados. Si el mando a distancia se ha memorizado correctamente el led DL10 (verde) emite un parpadeo.
- 4 - El tiempo de programación de los códigos se renueva automáticamente para poder memorizar el mando sucesivo.
- 5 - Para terminar la programación dejar transcurrir 10 seg. o bien presionar durante un instante el pulsador PROG. El led rojo DL1 de programación deja de parpadear.
- 6 - Volver a colocar el DIP 1 en posición OFF y el DIP 2 en OFF.
- 7 - Final del procedimiento.

#### PROCEDIMIENTO PARA LA CANCELACIÓN DE TODOS LOS CÓDIGOS DE RADIO DESTINADOS A LA APERTURA TOTAL

La cancelación puede ser efectuada únicamente con la cancela detenida.

- 1 - Colocar el DIP 1 en posición ON y sucesivamente el DIP 2 en ON.
- 2 - El led rojo DL1 de programación parpadea con una frecuencia de 1 seg. ON y 1 seg. OFF durante 10 segundos.
- 3 - Presionar y mantener presionado el pulsador PROG durante 5 segundos. La cancelación de la memoria es indicada mediante dos parpadeos del led verde DL10.
- 4 - El led rojo DL1 de programación permanece activo y es posible introducir nuevos códigos siguiendo los procedimientos arriba descritos.
- 5 - Volver a colocar el DIP 1 en posición OFF y el DIP 2 en OFF.
- 6 - Final del procedimiento.

**SEÑALIZACIÓN DE MEMORIA LLENA CÓDIGOS DE RADIO DESTINADOS A LA APERTURA**



**TOTAL**

La señalización se puede obtener únicamente con la cancela detenida.

- 1 - Colocar el DIP 1 en posición ON y sucesivamente el DIP 2 en ON.
- 2 - El led verde DL10 parpadea 6 veces indicando que la memoria está saturada (64 códigos presentes).
- 3 - Sucesivamente el led DL1 de programación permanece activo por 10 segundos, consintiendo la eventual cancelación total de los códigos.
- 4 - Volver a colocar el DIP 1 en posición OFF y DIP 2 en OFF.
- 5 - Final del procedimiento.

**G - PROGRAMACIÓN DE LOS CÓDIGOS DE RADIO APERTURA PEATONAL (62 CÓDIGOS MÁX. - SÓLO MODELOS CRX)**

La programación puede ser efectuada únicamente con la cancela detenida.

- 1 - Colocar el DIP 1 en posición ON y sucesivamente el DIP 3 en ON.
- 2 - El led rojo DL1 de programación parpadea con una frecuencia de 1 seg. ON y 1 seg. OFF durante 10 segundos.
- 3 - Presionar la tecla del mando a distancia (normalmente el canal B) dentro de los 10 segundos programados. Si el mando a distancia ha sido correctamente memorizado el led DL10 (verde) emite un parpadeo.
- 4 - El tiempo de programación de los códigos se renueva automáticamente para poder memorizar el mando sucesivo.
- 5 - Para finalizar la programación, dejar transcurrir 10 segundos o bien presionar por un instante el pulsador PROG. El led rojo DL1 de programación deja de parpadear.
- 6 - Volver a colocar el DIP 1 en posición OFF y el DIP 3 en OFF.

**NOTA: SI EL LED DL1 CONTINÚA PARPADEANDO VELOZMENTE, SIGNIFICA QUE EL DIP1 SE ENCUENTRA AÚN EN POSICIÓN ON Y NO SE PUEDE LLEVAR A CABO NINGUNA MANIOBRA.**

- 7 - Final del procedimiento.

**PROCEDIMIENTO PARA LA CANCELACIÓN DE TODOS LOS CÓDIGOS DE RADIO DESTINADOS A LA APERTURA PEATONAL**

La cancelación puede ser efectuada únicamente con la cancela detenida.

- 1 - Colocar el DIP 1 en posición ON y sucesivamente el DIP 3 en ON.
- 2 - El led rojo DL1 de programación parpadea con una frecuencia de 1 seg. ON y 1 seg. OFF durante 10 segundos.
- 3 - Presionar y mantener presionado el pulsador PROG durante 5 segundos. La cancelación de la memoria es indicada mediante dos parpadeos del led verde DL10.
- 4 - El led rojo DL1 de programación permanece activo y es posible introducir nuevos códigos siguiendo los procedimientos arriba descritos.
- 5 - Volver a colocar el DIP 1 en posición OFF y DIP 3 en OFF.
- 6 - Final del procedimiento.

**SEÑALIZACIÓN DE MEMORIA LLENA CÓDIGOS DE RADIO DESTINADOS A LA APERTURA PEATONAL**

La señalización se puede obtener únicamente con la cancela detenida.

- 1 - Colocar el DIP 1 en posición ON y sucesivamente el DIP 3 en ON.
- 2 - El led verde DL10 parpadea 6 veces indicando que la memoria está saturada (64 códigos presentes).
- 3 - Sucesivamente el led DL1 de programación permanece activo por 10 segundos, consintiendo la eventual cancelación total de los códigos.
- 4 - Volver a colocar el DIP 1 en posición OFF y DIP 3 en OFF.
- 5 - Final del procedimiento.

**FUNCIONAMIENTO ACCESORIOS DE MANDO**

**ADVERTENCIA: CONECTE ACCESORIOS DE COMANDO SOLO SI IMPULSIVO. Asegúrese de que cualquier otro accesorios de comando que se instalan (por ejemplo, sensores magnéticos) están programados en el modo de IMPULSO, de lo contrario pueden activar el movimiento de la puerta sin tener activos los elementos de seguridad.**

**PULSADOR DE APERTURA (COM-OPEN)**

Con la cancela detenida, el pulsador ordena el movimiento de apertura. Si se lo acciona durante el cierre, vuelve a abrir la cancela.

**FUNCIÓN RELOJ DEL PULSADOR DE APERTURA**

**Para utilizar la función de reloj solicitar S1 con firmware ESPECIFICO 06 NOUP para FUNCIONAMIENTO RELOJE.**

**ATENCIÓN: UN RELOJ CONECTADO A S1 con fw 04 o más IMPLICA EL MOVIMIENTO DE APERTURA DE LA PUERTA SIN DISPOSITIVOS DE SEGURIDAD ACTIVOS!**

La Función Reloj es útil durante las horas pico, cuando el tráfico vehicular es lento (por ej. entrada/salida de trabajadores, emergencias en zonas residenciales o zonas de aparcamientos y, temporalmente, por mudanzas)

**MODALIDAD DE APLICACIÓN FUNCIÓN RELOJ**

**Solicitar S1 con firmware ESPECIFICO 06 NOUP para FUNCIONAMIENTO RELOJE.**

Conectando un interruptor y/o un reloj de tipo diario/semanal (en el lugar o en paralelo al pulsador de apertura n.a. "COM - OPEN") es posible abrir o mantener abierta la automatización hasta que se presiona el interruptor o mientras que el reloj permanece activo. Con la automatización abierta quedan inhibidas todas las funciones de mando. Si el cierre automático está activo, soltando el interruptor o cuando se cumple la hora programada, se obtendrá el cierre inmediato de la automatización. De lo contrario, habrá que dar la orden.

**PULSADOR DE CIERRE (COM - CLOSE)**

Con la cancela detenida ordena el movimiento de cierre.

**PULSADOR DE MANDO PASO-PASO (COM - K BUTTON)**

DIP5 ON => Ejecuta un mando cíclico de órdenes abre-stop-cierra-stop-abre-etc.  
DIP5 OFF => Ejecuta la apertura con la cancela cerrada. Si se lo acciona durante el movimiento de apertura no tiene efecto. Si se lo acciona con la cancela abierta, la cierra. Si se lo acciona durante el movimiento de cierre, la vuelve a abrir.

**PULSADOR DE APERTURA PEATONAL (COM-PED-BUTT)**

Mando destinado a una apertura parcial y a su cierre posterior.  
Durante la apertura, la pausa o el cierre peatonal es posible ordenar la apertura desde cualquier mando conectado a la tarjeta S1. A través del DIP5 es posible elegir la modalidad de funcionamiento del pulsador de mando peatonal.  
DIP5 ON => Ejecuta un mando cíclico de órdenes abre-stop-cierra-stop-etc.  
DIP5 OFF => Ejecuta la apertura con la cancela cerrada. Si se lo acciona durante el movimiento de apertura no tiene efecto. Si se lo acciona con la cancela abierta, la sierra y si se lo acciona durante el cierre, la vuelve a abrir.

**MANDO A DISTANCIA**

DIP4 ON => Ejecuta un mando cíclico de órdenes abre-stop-cierra-stop-abre-etc.  
DIP4 OFF => Ejecuta la apertura con la cancela cerrada. Si se lo acciona durante el movimiento de apertura no tiene efecto. Si se lo acciona con la cancela abierta, la cierra. Si se lo acciona durante el movimiento de cierre, la vuelve a abrir.

**CIERRE AUTOMÁTICO CON APERTURA TOTAL O PEATONAL**

Los tiempos de pausa antes del cierre automático en apertura total o peatonal de la cancela son registrados durante la programación de los tiempos. El tiempo de pausa máximo es de 5 minutos, tanto para la modalidad de apertura total como para la de apertura peatonal. Los tiempos de pausa pueden activarse o desactivarse mediante el DIP3 (ON activo)

**FUNCIONAMIENTO POST BLACK-OUT**

Quando se produce el black-out el estado de la cancela queda guardado en la memoria. Cuando vuelve la tensión de red, se debe presionar el pulsador de apertura (K, abre o radio). La cancela se abrirá. Dejar que la cancela se cierre sola mediante el cierre automático u ordenando el cierre. Esta operación permitirá que la cancela se realinee. Durante esta fase los dispositivos de seguridad permanecen activos.

**FUNCIONAMIENTO DE LOS ACCESORIOS DE SEGURIDAD****ENCODER DE SEGURIDAD**

**Tiene la tarea de actuar como dispositivo de seguridad tanto en la fase de apertura como en la de cierre, con inversión del movimiento en caso de impacto. El funcionamiento del motor con Encoder está habilitado por el DIP 7 (ON).**  
En caso de que el Encoder no funcione (falta de tensión, cables desconectados, disco roto o defectuosos) la cancela no se mueve. Si después de la intervención del Encoder en apertura o cierre se tiene una segunda intervención del Encoder, obviamente en sentido contrario, la cancela se detiene e invierte su movimiento durante 1 segundo, entrando en estado de alarma.

**ALARMA ENCODER**

**El estado de alarma se advierte gracias al intermitente que permanece activo durante 1 minuto y por el led DL1 de programación que emite un parpadeo cada 2 segundos.**  
Durante o después del minuto de alarma, es posible reestablecer el funcionamiento de la cancela presionando cualquier pulsador de mando.

**FOTOCÉLULA (COM-PHOT)**

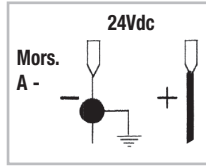
DIP 6 OFF => cuando se interpone un obstáculo en el rayo de las fotocélulas con la cancela cerrada, esta no se abre. Durante el funcionamiento las fotocélulas intervienen ya sea en la fase de apertura (restableciendo el movimiento de apertura sólo después de que las fotocélulas se liberan) como en la fase de cierre (restableciendo el movimiento inverso sólo después de que las fotocélulas se liberan).



**DIP6 ON =>** cuando se interpone un obstáculo en el rayo de las fotocélulas con la cancela cerrada y se da la orden de apertura, la cancela se abre (durante la apertura las fotocélulas no intervendrán). Las fotocélulas intervendrán sólo durante la fase de cierre (restableciendo el movimiento inverso después de un segundo, aún cuando estas permanezcan ocupadas).

**ATENCIÓN: Si el Led del receptor queda encendido, es posible que sea debido a interferencias en la red de alimentación.**

**Aconsejamos conectar eléctricamente en tierra las columnas o las columnas de soporte a los contactos A- para proteger las fotocélulas contra las interferencias. Poner atención a no causar cortos circuitos cuando las polaridades de alimentación están invertidas!**



**GESTIÓN DE CIERRE INMEDIATO DESPUÉS DEL TRÁNSITO POR LAS FOTOCÉLULAS**

**DIP 17 ON y DIP 6 OFF =>** pasando por delante de las fotocélulas durante la apertura, la cancela se detiene y sólo después de 1 segundo de que las fotocélulas se liberan, la cancela se cierra.

**DIP 17 ON y DIP 6 ON =>** pasando por delante de las fotocélulas durante la apertura, la cancela continúa abriéndose y cuando las fotocélulas se liberan, la cancela se detiene y luego de 1 segundo de pausa invierte su movimiento y comienza a cerrarse.

**Si se alcanza la apertura total, el cierre inmediato será apagado y será activado el tiempo de cierre automático, si DIP 3 ON.**

**Si durante el cierre hay un tránsito veloz (p.e. peaton) la verja abrirá de nuevo por 2 segundos, y después cerrará de nuevo.**

**DIP 17 OFF =>** cierre inmediato después del tránsito por las fotocélulas deshabilitado.

**NOTA:** Se recuerda verificar el funcionamiento de las fotocélulas al menos cada 6 meses.

**COSTA EN APERTURA Y CIERRE (COM-EDGE)**

Si interviene en apertura, invierte el movimiento y cierra para 2 segundos y luego se detiene.

Si interviene en cierre, invierte el movimiento y abre para 2 segundos y luego se detiene.

Si la costa permanece comprometida (contacto NO), no puede realizarse ningún movimiento automático.

Si no está siendo utilizada, puentear los bornes COM-EDGE.

**Nota:** Se recuerda verificar el funcionamiento de las costas por lo menos cada 6 meses.

**ALARMA COSTA**

Después de una inversión determinada por la intervención de la banda de seguridad, la puerta se detiene en la condición de alarma señalada también por la luz intermitente durante 1 minuto.

Durante o después del minuto de alarma, es posible restablecer el funcionamiento de la cancela presionando cualquier pulsador de mando.

**MONITORIZACIÓN COSTAS DE SEGURIDAD (A+ Test A-)**

Mediante el ingreso A+ TEST y el DIP 12 ON es posible monitorizar la/s costa/s.

El monitoraje consiste en un test de funcionalidades de dispositivo de protección realizado antes de cada cierre.

Sólo si la/s costa/s han superado la Prueba Funcional, se autoriza el cierre de la cancela.

**ATENCIÓN: LA MONITORIZACIÓN DEL INGRESO COSTA PUEDE SER HABILITADA CON DIP 12 EN POSICIÓN ON, O BIEN DESHABILITADA CON DIP 12 EN POSICIÓN OFF. EN EFECTO, LA PRUEBA FUNCIONAL DE LAS COSTAS PUEDE LLEVARSE A CABO ÚNICAMENTE CON DISPOSITIVOS DOTADOS DE UN ALIMENTADOR DE CONTROL PROPIO. UNA COSTA MECÁNICA NO PUEDE SER MONITORIZADA, POR LO TANTO, EL DIP 12 DEBE ESTAR COLOCADO EN POSICIÓN OFF.**

**ALARMA AUTOTEST COSTA (DIP 12 ON)**

Al concluir la apertura, si la monitorización de la costa tiene un resultado negativo, subentra una alarma evidenciada por el intermitente que parpadea continuamente. Bajo esta condición, no se consiente el cierre de la cancela. El funcionamiento normal puede restablecerse únicamente reparando la costa y pulsando uno de los mandos habilitados.

**PULSADOR DE STOP (COM - STOP)**

**Durante cualquier operación el pulsador de STOP ejecuta la detención de la cancela.** Si se lo presiona con la cancela totalmente abierta (o parcialmente, utilizando el mando peatonal) se inhibe momentáneamente el cierre automático (si es seleccionado mediante DIP3). Por ende, para cerrar la cancela, es necesario dar una nueva orden.

En el ciclo siguiente, la función "cierre automático" vuelve a activarse (si se la selecciona mediante DIP 3).

**FUNCIONAMIENTO A HOMBRE PRESENTE EN CASO DE AVERÍAS CON LOS ACCESORIOS DE SEGURIDAD**

Si el burlete de seguridad está estropeado o se queda apretado por mas de 5 segundos, o, si la fotocélula de seguridad se estropea o se queda empujada por mas de 60 segundos, los comandos ABRE, CIERRE, K BUTTON y el PEATONAL, funcionarán solo a hombre presente. El signal de activación de este funcionamiento será indicado por el LED de programación que relampaguea.

En este función, será aconsentido el apertura y el cierre solo manteniendo apretados los pulsadores de comandos. El comando radio y el cierre automatico serán excluidos porque estas formas de funcionamientos no son permitidas por las normas.

Una vez que los accesorios de seguridad serán reparados o vuelven a funcionar correctamente, después de 1 segundo, en automatico, el comando paso paso y el automatico pueden funcionar normalmente; por lo tanto sea el comando radio de los transmisores y el cierre automatico pondrán funcionar como programado.

**Nota 1:** durante el funcionamiento a hombre presente, en caso de averías con las costas (o fotocélulas) las fotocélulas (o costas) trabajo mediante la interrupción de la operación en curso.

**Nota 2:** El pulsador de stop no es considerado una seguridad que se puede bypassar en este funcionamiento, y por lo tanto, si viene apretado o se rompe, no permite algún movimiento del portón.

**La maniobra a hombre presente es exclusivamente una maniobra de emergencia y por lo tanto, se debe utilizar por un tiempo muy corto y con la seguridad visiva sobre el movimiento del sistema. No apenas posible, se deberá que reparar los accesorios de seguridad por un correcto funcionamiento.**

**INTERMITENTE**

**Nota:** Este cuadro electrónico puede alimentar SOLO INTERMITENTES LUMINOSOS CON CIRCUITO INTERMITENTE (cód. ACG7059) con bombillas de 40W máximo.

**FUNCIÓN PRE-PARPADEO**

**DIP8 OFF =>** el motor, el intermitente y el buzzer arrancan simultáneamente

**DIP8 ON =>** el intermitente y el buzzer arrancan 3 segundos antes que el motor.

**INDICADOR LUMINOSO DE CANCELTA ABIERTA (COM-SIGNAL)**

Su función es la de indicar cuando la cancela se encuentra abierta, parcialmente abierta o no cerrada completamente. Sólo se apaga cuando la cancela está completamente cerrada. Durante la programación esta señalización se encuentra activa.

**Nota: Si se excede con las botoneras o con las lámparas, la lógica del cuadro electrónico resultará comprometida provocando un posible bloqueo de las operaciones.**

**PROBE**

Sonda de registro de temperatura ambiente del motor por calentamiento del mismo en climas particularmente fríos, hasta -30° C (conectar a conector J6) cód. ACG4665.

**CARACTERÍSTICAS TÉCNICAS**

- Humedad < 95% sin condensación
- Tensión de alimentación 230 o 120V~ ±10%
- Frecuencia 50/60 Hz
- Absorción máxima tarjeta 30 mA
- Microinterruptor de red 100ms
- Potencia máxima indicador luminoso de cancela abierta 3 W (equivalente a 1 bombilla de 3W o 5 led con resistencia en serie de 2,2 Kohm)
- Carga máxima salida intermitente 40W con carga resistiva
- Corriente disponible para fotocélulas y accesorios 400mA 24Vdc
- Corriente disponible sobre conector de radio 200mA 12Vdc

**CARACTERÍSTICAS TÉCNICAS DE RADIO (solo modelos CRX)**

- Frecuencia Recepción 433,92MHz
- Impedancia 52 Ω
- Sensibilidad >2,24 μV
- Tiempo excitación 300ms
- Tiempo desexcitación 300ms
- Códigos memorizables N° 62 total

- Todos las entradas deben ser utilizadas como contactos limpios porque la alimentación es generada internamente (tensión segura) hacia la tarjeta y está dispuesta para garantizar el doble aislamiento o el aislamiento reforzado respecto de las partes con tensión peligrosa.
- Los circuitos externos que eventualmente se conecten a las salidas del cuadro electrónico deben realizarse de modo tal que garanticen el doble aislamiento o aislamiento reforzado respecto de las partes con tensión peligrosa.
- Todas las entradas son gestionadas por un circuito integrado programado que ejecuta un

autocontrol, en cada puesta en marcha.

### RESOLUCIÓN DE PROBLEMAS

Después de haber efectuado todas las conexiones siguiendo el esquema y haber posicionado el portón en posición intermedia, verifique el correcto encendido de los led DL2, DL3, DL4, DL5, DL8.

En caso de falta de encendido de los led, siempre con el portón en posición intermedia, verifique lo que sigue y sustituya eventuales componentes averiados.

- DL2 apagado Pulsador Stop averiado
- DL3 apagado Fin de carrera detenido abertura averiada
- DL4 apagado Fin de carrera detenido cierre averiado
- DL5 apagado Fococélulas averiadas
- DL8 apagado Borde de seguridad averiado (En caso que el borde no este conectado, realice el puente entre COM y EDGE)

Durante el funcionamiento con hombre presente, con DIP N° 1 en ON, verifique que durante la apertura se encienda el led verde DL6 y que durante el cierre se encienda el led rojo DL7.

En caso contrario, invierta los bornes V y W en el bornero del motor.

DEFECTO	SOLUCIÓN
Después de haber efectuado varias conexiones y haber dado tensión, todos los led están apagados.	Verifique la integridad de los fusibles F1 y F2. En caso de fusible interrumpido use solo de valor adecuado F2 = 5A F1 = 100mA.
El motor abre y cierra, pero no tiene fuerza y se mueve lentamente.	Verifique regulación trimmers TORQUE y LOW-SPEED.
El portón ejecuta la apertura, pero no cierra después del tiempo configurado.	Asegúrese de haber configurado el DIP 3 en ON. Pulsador K BUTTON siempre habilitado en modalidad de funcionamiento automático (DIP 5 OFF). Sustituya pulsador o switch del selector. Fallo Autotest borde => verifique las conexiones entre el cuadro electrónico y alimentador para bordes. <b>Atención:</b> si no se está utilizando un alimentador para puertas el DIP 12 debe ser en posición OFF.
El portón no abre y no cierra accionando los pulsadores ABERTURA, CIERRE, K y RADIO.	Contacto borde de seguridad averiado. Contacto fotocélulas averiado con DIP 6 OFF. Arregle o sustituya el correspondiente contacto.
Motor con codificador (DIP N° 7 en On) habilitado. El portón abre y cierra solo por tramos cortos.	Verifique conexión del codificador, eventualmente sustitúyalo.
Accionando el pulsador K o CIERRE el portón no ejecuta ningún movimiento.	Impulso K o CIERRE siempre habilitado. Controle y sustituya eventuales pulsadores o micro-interruptores del selector.
La fase de desaceleración no se ejecuta.	Asegúrese que el DIP 8 este en posición OFF (desaceleración habilitada). Realice el aprendizaje de los tiempos mediante el proceso con DIP 2. Verifique regulación trimmer LOW-SPEED.

**PLANCHA A ENCEMENTAR**



cód. ACG8103

**CREMALLERA MOD.4**



en metal revestida con CATAFORESIS, con angular, en barras de 2 m. Ideal para cancelas con peso hasta 2200 kg.  
cód. ACS9050

**BLOCK**



SELECTOR DE LLAVE DE PARED  
SELECTOR DE LLAVE DE ENCAJAR

cód. ACG1053  
cód. ACG1048

**TELEMANDO SUN**



SUN 2CH  
SUN CLONE 2CH

cod. ACG6052  
cod. ACG6056

SUN 4CH  
SUN CLONE 4CH

cod. ACG6054  
cod. ACG6058

**SPARK**



Para obtener las mejores prestaciones de los citados aparatos, es necesario instalar una antena sintonizada con la frecuencia del radioreceptor.

**Importante:** Controlar con atención que el hilo central del cable no esté en contacto con la protección de cobre externa. Esto impediría el funcionamiento de la antena.

Instale la antena verticalmente y de tal manera el mando a distancia puede alcanzarla.

**INTERMITENTE SPARK** con tarjeta intermitente incorporada      cód. ACG7059

**SOPORTE LATERAL**      cód. ACG7042

**ANTENA SPARK 433**      cód. ACG5452

**FIT SYNCRO**



**FOTOCÉLULAS FIT SYNCRO DE PARED**

cód. ACG8026

Capacidad de carga ajustable 10÷20m.

Se pueden aplicar varias parejas aproximadas entre si gracias al circuito sincronizador.

Añadir el **TRANSMISOR SYNCRO**      cód. ACG8028

para más de 2 parejas de fotocélulas (hasta 4).

**PAREJA DE COFRES ENSAMBLABLES PARA SYNCRO**      cód. ACG8051

**PAR DE COLUMNAS PARA FIT SYNCRO H = 0,5 m**      cód. ACG8057

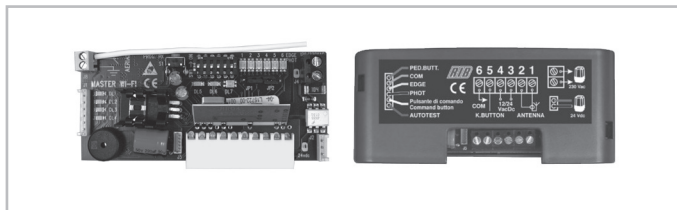
**PROBE**



Sonda relevación temperatura ambiente motor para calefacción del mismo en climas particularmente fríos, hasta -30°C (conector al J6).  
cód. ACG4665

## DISPOSITIVOS Wi-Fi

### MASTER Wi-Fi



FICHA DE GESTIÓN SISTEMA SIN CABLES  
con enchufe - 12÷30V ac/dc  
con regleta - 12÷30V ac/dc

cód. ACG6094  
cód. ACG6099

### NOVA Wi-Fi



FOTOCÉLULAS SIN CABLES  
PAR DE COLUMNAS NOVA

cód. ACG8037  
cód. ACG8039

### TECLADO DIGITAL VÍA RADIO



empotrado  
de pared

cód. ACG9434  
cód. ACG9436

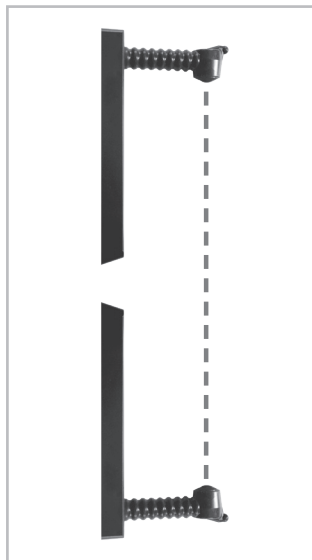
### BLOCK Wi-Fi



ELECTOR DE LLAVE SIN CABLES

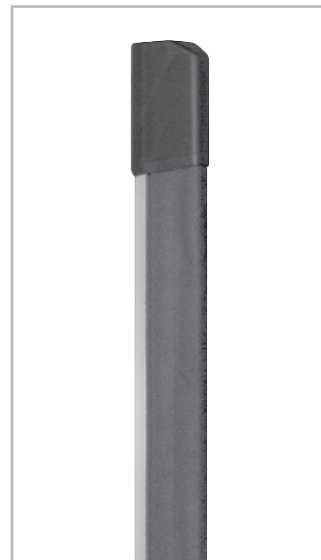
cód. ACG6098

### VERTIGO Wi-Fi



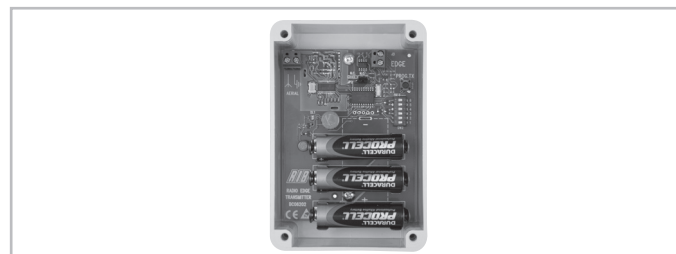
FOTOCÉLULAS SIN CABLES PARA  
REEMPLAZAR A LA COSTA  
VERTIGO Wi-Fi 8      cód. ACG8042  
VERTIGO Wi-Fi 10    cód. ACG8043

### TOUCH Wi-Fi



COSTA SIN CABLES    cód. ACG3016

### TRANSMISOR RADIO RED



para costa mecánica o eléctrica.

Alimentar con 3 pilas estilo tipo AA de 1,5V no incluidas.

RED permite realizar una instalación con costas colocadas incluso sobre la hoja en movimiento sin la adopción de sistemas recoge cables.

Conforme a la norma EN13849-1:2007. Unido a un cuadro electrónico RIB es un dispositivo de protección de Clase 2.

cód. ACG6202

### SPARK Wi-Fi



INTERMITENTE SIN CABLES  
SOPORTE LATERAL

cód. ACG7064  
cód. ACG7042

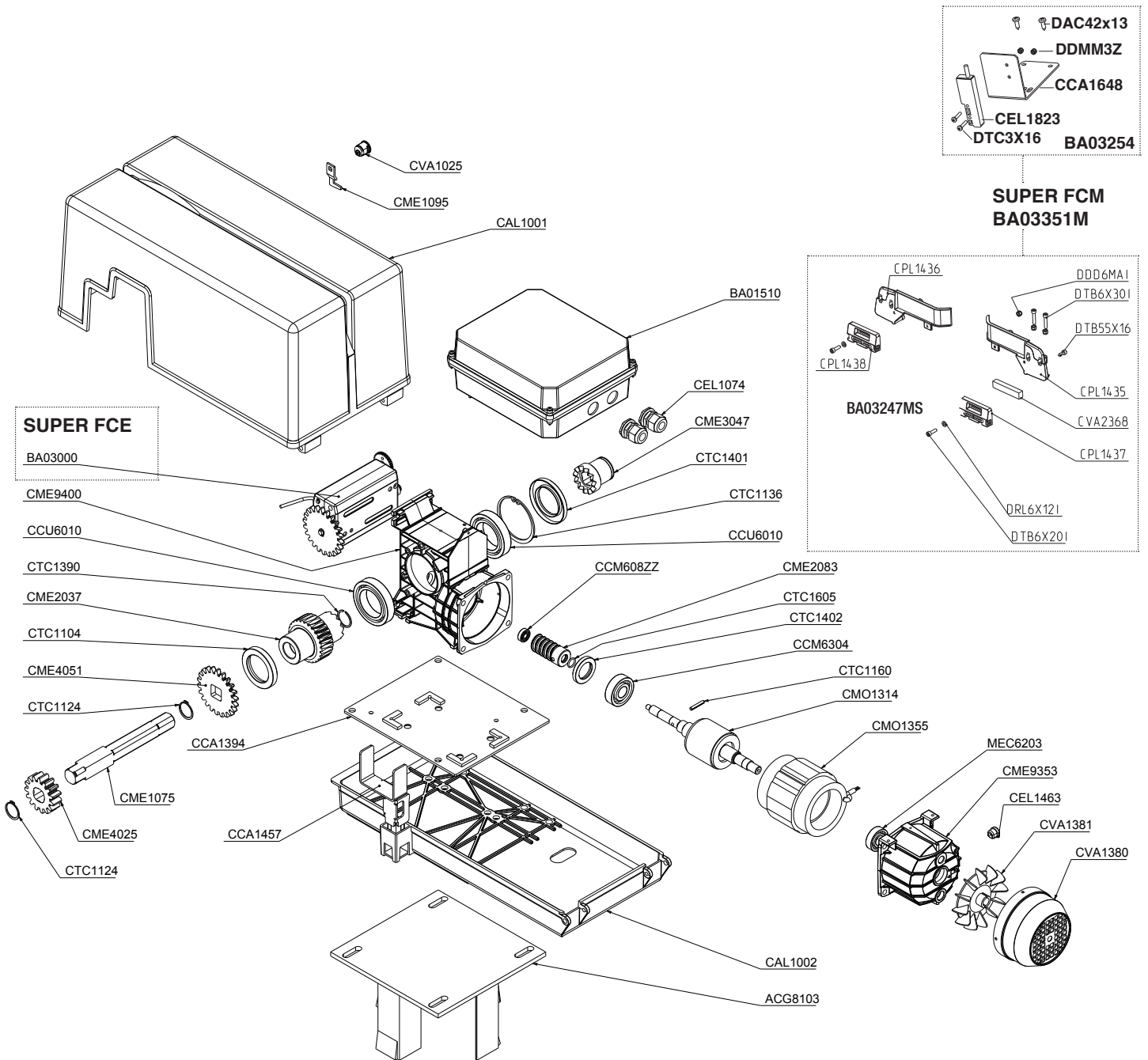








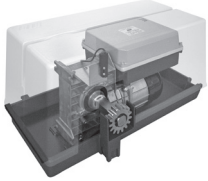
# SUPER 2200 FAST FCE-FCM



Codice	Denominazione Particolare	Codice	Denominazione Particolare	Codice	Denominazione Particolare
AC07097	Scheda S1-CRX	CCM608ZZ	Cuscinetto motore 608ZZ 8 22 7	CME4051	Ing. Finec. Z=22 con foro quadro
ACG1080	Chiave per serratura Carter	CCM6304	Cuscinetto motore 6304ZZ	CME9353	Cappellotto
ACG8103	Piastra da interrare	CCU6010	Cuscinetto 6010	CM01314	Rotore con albero
BA01510	Contenitore Medium per scheda	CEL1072	Pressacavo nichelato 1/4"	CM01355	Statore SUPER 2200 FAST 230V/50
BA03000	Finecorsa completo FCE	CEL1074	Pressacavo PG16	CPL1199	Chiave di sblocco
BA03247MS	Camme finecorsa SUPER FCM	CEL1463	Bloccacavo SR6P3-4	CTC1104	Paraolio 50x72x10
BA03254	Gruppo sensore magnetico SUPER FCM	CEL1468	Fascetta L 200x3,6	CTC1136	Seeger I80
BA03351M	Gruppo finecorsa completo SUPER FCM	CEL1520	Supp. sella per fascette elem 54	CTC1401	Paraolio 50x80x8
CAL1001	Carter SUPER	CME1075	Albero di traino	CTC1402	Paraolio 30x47x7
CAL1002	Piastra allum. SUPER	CME1095	Gancio per serratura	CVA1025	Cilindretto per serr.
CCA1054	Protezione ingranaggio SUPER	CME2083	Vite senza fine	CVA1380	Copriventola motore
CCA1225	Supporto elastico quadro elettronico	CME3047	Giunto d'innesto	CVA1381	Ventola motore SUPER2200
CCA1394	Piastra di rinforzo	CME4025	Ingranaggio cremagliera	MEC6203	CUSC. MOT. 6203 ZZ ME JBL25

**Dichiarazione di incorporazione per le quasi-macchine - Direttiva Macchine 2006/42/CE, Allegato II., B**  
**Déclaration d'incorporation pour les quasi-machines - Directive Machines 2006/42/CE, Annexe II, B**  
**Declaration of incorporation for partly completed machinery - Machinery Directive 2006/42/EC, Annex II., B**  
**Einbauerklärung für unvollständige Maschinen - Maschinenrichtlinie 2006/42/EG, Anhang II, B**  
**Declaración de incorporación de una cuasi máquina - Directiva de Máquinas 2006/42/CE, Anexo II, B**

**R.I.B. S.r.l. - Via Matteotti, 162 - 25014 Castenedolo - Brescia - Italy**  
**Tel. ++39.030.2135811 - www.ribind.it - ribind@ribind.it**

Apparecchio modello : Modèle d'appareil : Apparatus model : Vorrichtung Modell : Modelo de aparato :	<b>SUPER 2200 FAST</b>	Oggetto della dichiarazione : Objet de la déclaration : Object of the declaration : Gegenstand der Erklärung : Objeto de la declaración :	
--	----------------------------	---	---

**I seguenti requisiti essenziali della Direttiva Macchine (2006/42/CE) sono applicati e rispettati:**

- La documentazione tecnica pertinente è stata compilata in conformità alla parte B dell'allegato VII; tale documentazione, o parti di essa, sarà trasmessa per posta o per via elettronica, in risposta ad una richiesta motivata da parte delle autorità nazionali competenti.
- Questa quasi-macchina è conforme alle disposizioni delle seguenti altre direttive CE: **Direttive 2014/30/UE, 2014/35/UE e 2014/53/UE**
- Sono stati applicati e rispettati tutti i requisiti essenziali pertinenti di cui all'allegato I della direttiva UE 2006/42/CE mediante il rispetto delle norme armonizzate applicate che conferiscono presunzione di conformità ai requisiti essenziali specifici delle Direttive applicabili da esse coperti.

AVVERTENZA: Altri requisiti e altre Direttive UE possono essere applicabili ai prodotti oggetto di questa dichiarazione.

**Les exigences essentielles suivantes de la Directive Machines (2006/42/CE) sont appliquées et satisfaites:**

- La documentation technique pertinente est constituée conformément à la partie B de l'annexe VII; ces documents, ou des parties de celui-ci, seront envoyés par la poste ou par voie électronique, en réponse à une demande motivée des autorités nationales compétentes.
- Cette quasi-machine est en conformité avec les dispositions des autres directives CE suivantes: **Directives 2014/30/UE, 2014/35/UE et 2014/53/UE**
- Les exigences essentielles pertinentes indiquées dans l'annexe I de la Directive UE 2006/42/CE ont été appliquées, au moyen du respect des normes harmonisées donnant présomption de conformité aux exigences essentielles pertinentes spécifiques des

Directives Européennes, couvertes par de telles normes ou parties de celles-ci.

ATTENTION: On peut appliquer d'autres exigences et d'autres Directives Européennes aux produits couverts par cette déclaration.

**The following essential requirements of the Machinery Directive (2006/42/EC) are abided by and applied:**

- The relevant technical documentation is compiled in accordance with Part B of Annex VII; such documentation, or parts of it, will be sent by post or by electronic means, in response to a motivated request received from the qualified national authorities.
- This almost complete-machinery is conformed with the provisions of these others EC directives: **Directives 2014/30/UE, 2014/35/UE and 2014/53/UE.**
- All relevant essential requirements as given in Annex I of the EU Directive 2006/42/EC have been applied to the product. Compliance with the cited harmonized standards provides presumption of conformity with the specified essential requirements of the Directive covered by those Standards or parts thereof.

WARNING: Other requirements and other EU Directives may be applicable to the products falling within the scope of this Declaration

**Die folgenden grundlegenden Anforderungen der Maschinenrichtlinie (2006/42/CE) angewendet werden und erfüllt:**

- Die technischen Unterlagen gemäß Teil B des Anhangs VII zusammengestellt; Unterlagen, oder Teile davon, werden per Post oder auf elektronischem Wege übermittelt werden, in Reaktion auf einen begründeten Antrag bei den zuständigen nationalen

Behörden.

- Diese unvollständige Maschine in Übereinstimmung mit den Bestimmungen der folgenden anderen CE-Richtlinien: **Richtlinien 2014/30/UE, 2014/35/UE und 2014/53/UE**

- Alle grundlegenden Anforderungen, gemäß Anhang I der Richtlinie UE 2006/42/CE, angewendet wurden. Die Übereinstimmung mit den genannten harmonisierten Normen sieht die Vermutung der Übereinstimmung mit den festgelegten grundlegenden Anforderungen der Richtlinie vor, die unter diese Normen oder Teile davon fallen.

ACHTUNG: Weitere Anforderungen und andere EU-Richtlinien können für Produkte dieser Erklärung unterliegen angewendet werden.

**Los siguientes requisitos esenciales de la Directiva de Máquinas (2006/42/CE) se cumplen y aplican:**

- La documentación técnica correspondiente se elaborará de acuerdo con la Parte B del Anexo VII; dicha documentación, o partes de esa, será enviada por correo o por medios electrónicos, en respuesta a una solicitud motivada de las autoridades nacionales competentes.
- Esta cuasi-máquina está conforme con las disposiciones de las siguientes otras directivas de la CE: **Directivas 2014/30/UE, 2014/35/UE y 2014/53/UE**
- Se han aplicado y se ha cumplido con todos los requisitos esenciales pertinentes del Anexo I de la Directiva de la UE 2006/42/CE mediante el cumplimiento de las normas armonizadas aplicadas que dan presunción de conformidad con los requisitos esenciales específicos de las directivas aplicables cubiertos por ellas.

ADVERTENCIA: Otros requisitos y otras Directivas de la UE pueden ser aplicables a los productos cubiertos por esta norma.

L'oggetto della dichiarazione di cui sopra è conforme alla pertinente normativa di armonizzazione dell'Unione:

L'objet de la déclaration décrit ci-dessus est en conformité avec la législation d'harmonisation de l'Union:

The object of the declaration described above is in conformity with the relevant Union harmonisation legislation:

Die Aufgabe der Erklärung oben beschrieben, ist in Übereinstimmung mit den einschlägigen EU-Harmonisierungsvorschriften:

El objeto de la declaración descrita anteriormente es conforme con la legislación de armonización de la Unión pertinente:

EN 12453:2017  
 EN 12635:2002+A1:2008  
 EN 12978:2003+A1:2009  
 EN 13241-1:2016  
 EN 13849-1:2015 (pl b)

EN 13849-2:2012  
 EN 301 489-1 V2.1.1  
 EN 301 489-3 V2.1.0  
 EN 300 220-2 V3.1.1  
 EN 55014-1:2017

EN 55014-2:2016  
 EN 60335-1:2016  
 EN 60335-2-103:2015  
 EN 61000-3-2:2014  
 EN 61000-3-3:2013

EN 61000-6-1:2007  
 EN 61000-6-2:2005  
 EN 61000-6-3:2007+A1:2011  
 EN 61000-6-4:2007+A1:2011

- Il presente prodotto non può funzionare in modo indipendente ed è destinato ad essere incorporato in un impianto costituito da ulteriori elementi. Rientra perciò nell'Art. 6 paragrafo 2 della Direttiva 2006/42/CE (Macchine) e successive modifiche, per cui segnaliamo il divieto di messa in servizio prima che l'impianto sia stato dichiarato conforme alle disposizioni della Direttiva.
- Le présent dispositif ne peut fonctionner de manière indépendante, étant prévu pour être intégré à une installation constituée d'autres éléments. Aussi rentre-t-il dans le champ d'application de l'art. 6, paragraphe 2 de la Directive machines 2006/42/CEE et de ses modifications successives. Sa mise en service est interdite avant que l'installation ait été déclarée conforme aux dispositions prévues par la Directive.
- This product can not work alone and was designed to be fitted into a system made up of various other elements. Hence, it falls within Article 6, Paragraph 2 of the EC-Directive 2006/42 (Machines) and following modifications, to which therefore we point out the ban on its putting into service before being found compliant with what is provided by the Directive.
- Dieses Produkt kann nicht allein funktionieren und wurde konstruiert, um in einen von anderen Bestandteilen zusammengesetzten System eingebaut zu werden. Das Produkt fällt deswegen unter Artikel 6, Paragraph 2 der EWG-Richtlinie 2006/42 (Maschinen) und folgenden.
- Este producto no puede funcionar de manera independiente y se tiene que incorporar en una instalación compuesta por otros elementos. Está incluido por lo tanto en el Art. 6 párrafo 2 de la Disposición 2006/42/CEE (Maquinaria) y sus siguientes modificaciones, por lo cual destacamos que está prohibido poner la instalación en marcha antes de que esté declarada conforme a la citada Disposición.

  
 (Bosio Stefano - Legal Representative)

Castenedolo, 01-03-2018

**CE**  
**MADE IN ITALY**

- Questo prodotto è stato completamente progettato e costruito in Italia
- Ce produit a été complètement développé et fabriqué en Italie
- This product has been completely developed and built in Italy
- Dieses Produkt wurde komplett in Italien entwickelt und hergestellt
- Artículo totalmente proyectado y producido en Italia



AUTOMATISMI PER CANCELLI  
 AUTOMATIC ENTRY SYSTEMS

**COMPANY WITH  
 QUALITY SYSTEM  
 CERTIFIED BY DNV GL  
 = ISO 9001 =**