

FR TRADUCTION DE LA NOTICE DE MONTAGE ET DE SERVICE
ORIGINALE

Automatisme de porte de garage

- S 9050 pro / S 9050 pro+
- S 9060 pro / S 9060 pro+
- S 9080 pro / S 9080 pro+
- S 9110 pro / S 9110 pro+



Chère cliente, cher client, Nous vous remercions d'avoir choisi un produit de la société **SOMMER Antriebs- und Funktechnik GmbH**.

Ce produit a été conçu et fabriqué selon des exigences de qualité strictes et dans le respect de la norme ISO 9001. La passion pour nos produits nous anime tout autant que le respect des exigences et des besoins de nos clients. Nous mettons tout particulièrement l'accent sur la sécurité et la fiabilité de nos produits.

Lisez attentivement cette notice de montage et de service et respectez toutes les consignes. Elle vous aidera à installer et à utiliser le produit en toute sécurité et de manière optimale.

Pour toute question, contactez votre revendeur spécialisé ou l'installateur.

Informations relatives à l'automatisme :

N° de série : fourni sur la couverture de cette notice de montage et de service (ou sur l'étiquette de garantie).

Année de fabrication : à partir de mars 2015

Informations relatives à la notice de montage et de service

Version de la notice de montage et de service :

pro-plus_S10931-00002_442017_0-DRE_Rev-D_FR

Garantie

La garantie respecte les dispositions légales. Le revendeur spécialisé est l'interlocuteur à contacter pour les demandes de garantie. La garantie s'applique uniquement dans le pays d'achat de l'automatisme. Les consommables, comme les batteries, les piles, les fusibles et les ampoules, ne sont pas couverts par la garantie. Cette règle s'applique également aux pièces d'usure. L'automatisme est conçu pour une fréquence d'utilisation limitée. Une utilisation plus fréquente augmente son usure.

Coordonnées

Pour bénéficier du service après-vente, commander des pièces de rechange ou des accessoires, contactez votre revendeur ou installateur.

Suggestions concernant cette notice de montage et de service

Cette notice de montage et d'utilisation a fait l'objet de toute notre attention. Pour toute suggestion d'amélioration ou d'ajout, merci de nous contacter :



+49 (0) 7021 8001-403



doku@sommer.eu

Maintenance

Pour la maintenance, contactez le service d'assistance téléphonique payant ou rendez-vous sur notre site Internet :



+49 (0) 900 1800-150

- (0,14 €/min depuis une ligne fixe en Allemagne. Les tarifs de téléphonie mobile varient.)

www.sommer.eu/de/kundendienst.html

Droits d'auteurs et de propriété industrielle

Le fabricant détient les droits d'auteur de cette notice de montage et d'utilisation. Aucune partie de cette notice de montage et de service ne peut, sous quelque forme que ce soit, être reproduite ni traitée, copiée ou diffusée à l'aide de moyens électroniques, sans l'accord écrit de la société **SOMMER Antriebs- und Funktechnik GmbH**. Le non-respect des informations ci-dessus peut entraîner le versement de dommages-intérêts. Toutes les marques mentionnées dans cette notice appartiennent à leur fabricant respectif et sont reconnues comme telles.

Sommaire

1. À propos de cette notice de montage et de service	5	8. Raccordement électrique	39
1.1 Conservation et transmission de la notice de montage et de service	5	8.1 Raccordement à une prise électrique	39
1.2 Informations importantes dans le cas de traductions	5	9. Mise en service	40
1.3 Type de produit décrit	5	9.1 Consignes de sécurité pour la mise en service	40
1.4 Groupes cibles de la notice de montage et de service	5	9.2 Mise en service	41
1.5 Explication des mises en garde et autres informations	5	9.3 Obstacle lors de la programmation de la force	43
1.6 Mises en garde, symboles de danger et d'obligation spéciaux	6	9.4 Modification du réglage mécanique des positions de fin de course	44
1.7 Remarques concernant la mise en page du texte	8	9.5 Pose du panneau d'information et des panneaux d'avertissement	44
1.8 Utilisation conforme de l'automatisme	8	10. Raccordements et fonctions spéciales du chariot	45
1.9 Utilisation non conforme de l'automatisme	9	10.1 Circuit du chariot	45
1.10 Qualification du personnel	9	10.2 Possibilités de raccordement du chariot	46
1.11 Responsabilités de l'exploitant	10	10.3 Réduction de l'intensité lumineuse des LED	47
2. Consignes de sécurité générales	11	10.4 Explication des canaux radio	47
2.1 Consignes de sécurité fondamentales pour le service	11	10.5 Programmation d'un émetteur	47
2.2 Consignes de sécurité supplémentaires pour la commande à distance	13	10.6 Informations sur la Memo	47
3. Description des fonctions et du produit	14	10.7 Fermeture du mode de programmation	48
3.1 L'automatisme et son principe de fonctionnement	14	10.8 Suppression de la touche d'émetteur du canal radio	48
3.2 Matériel de sécurité	14	10.9 Suppression complète de l'émetteur dans le récepteur	48
3.3 Marquage du produit	15	10.10 Suppression d'un canal radio du récepteur	48
3.4 Explication des symboles des outils	15	10.11 Suppression de tous les canaux radio dans le récepteur	48
3.5 Contenu de la livraison	16	10.12 Programmation d'un second émetteur portatif par radio (HFL)	49
3.6 Dimensions	17	10.13 Réinitialisation	49
3.7 Caractéristiques techniques	17	10.14 Réglage des interrupteurs DIP sur le chariot	50
3.8 Types de porte et accessoires	18	10.15 Réglage de la fonction de fermeture automatique - définition des valeurs de base	50
4. Outillage et équipement de protection	19	10.16 Réglage de la fonction d'éclairage	51
4.1 Outillage et équipement de protection individuelle nécessaires	19	10.17 Réglage de l'ouverture partielle	52
5. Déclaration d'incorporation	20	10.18 Suppression de l'ouverture partielle	52
6. Montage	21	10.19 Sécurité de portillon	52
6.1 Informations importantes pour le montage	21	10.20 SOMlink	53
6.2 Préparation du montage	23	11. Raccordements et fonctions spéciales de la commande murale	54
6.3 Montage du système d'entraînement	24	11.1 Circuit de la commande murale	54
6.4 Montage du système d'entraînement pour les variantes de montage A et B	25	11.2 Possibilités de raccordement à la commande murale	55
6.5 Montage du système d'entraînement pour la variante de montage C	27	11.3 Réglage des interrupteurs DIP sur la commande murale	57
6.6 Montage sur la porte	30	11.4 Programmation des touches de la commande murale	57
6.7 Montage de la commande murale	34	11.5 Touche 2 pour ouverture partielle	57
7. Retrait et mise en place des capots	37	11.6 Suppression de l'ouverture partielle	58
7.1 Capot du chariot	37	11.7 Barrière lumineuse et photocellule d'encadrement de porte	58
7.2 Mise en place du capot	37	11.8 Wallstation	59
7.3 Cache lumière et capot de la commande murale	38		

11.9	Conex	60
11.10	Output OC	61
11.11	Relay	61
11.12	Montage et démontage de la batterie	61
12.	Fonction twin	63
12.1	Fonction twin	63
12.2	Montage des automatismes	63
12.3	Sélection et configuration du maître et de l'esclave	63
12.4	Ouverture partielle	64
12.5	Ouverture et fermeture définies	64
12.6	Affichage de l'état de la porte	64
12.7	Éclairage avec fonction twin	64
12.8	Barrière lumineuse	64
12.9	Bouton externe	64
12.10	Réinitialisation	64
13.	Contrôle de fonctionnement et test final	65
13.1	Test de détection d'obstacle	65
13.2	Remise de l'installation de porte	66
14.	Fonctionnement	67
14.1	Consignes de sécurité relatives à l'exploitation	67
14.2	Remise à l'exploitant	68
14.3	Modes de déplacement de la porte	69
14.4	Test de détection d'obstacle	70
14.5	Mode éco-énergie	70
14.6	En cas de coupure de courant	70
14.7	Fonctionnement du déverrouillage d'urgence	70
15.	Maintenance et entretien	72
15.1	Consignes de sécurité pour la maintenance et l'entretien	72
15.2	Programme de maintenance	74
15.3	Entretien	74
16.	Dépannage	75
16.1	Consignes de sécurité pour le dépannage	75
16.2	Dépannage	76
16.3	Comportement de l'éclairage de l'automatisme en mode normal et en cas de panne	77
16.4	Tableau de dépannage	78
16.5	Remplacement du chariot	79
17.	Mise hors service, stockage et mise au rebut	80
17.1	Mise hors service et démontage de l'automatisme	80
17.2	Stockage	81
17.3	Élimination des déchets	81
18.	Guide de montage rapide	83
19.	Plans de raccordement et fonctions des interrupteurs DIP	86

1. À propos de cette notice de montage et de service

1.1 Conservation et transmission de la notice de montage et de service

Lisez attentivement et entièrement cette notice de montage et de service avant le montage, la mise en service, l'utilisation et le démontage. Respectez toutes les mises en garde et consignes de sécurité.

Conservez toujours cette notice de montage et de service à portée de main de tous les utilisateurs sur le lieu d'utilisation. Vous pouvez télécharger un exemplaire de la notice de montage et de service sur le site Internet de la société **SOMMER** :

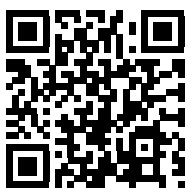
www.sommer.eu

En cas de cession ou de revente de l'automatisme à un tiers, remettez les documents suivants au nouveau propriétaire :

- la déclaration de conformité CE
- le procès-verbal de remise et le carnet de contrôle
- cette notice de montage et de service
- le certificat attestant de la régularité de la maintenance, du contrôle et de l'entretien
- les documents concernant les travaux de transformation et de réparation réalisés

1.2 Informations importantes dans le cas de traductions

La notice de montage et de service originale a été rédigée en langue allemande. Toutes les versions disponibles dans une langue autre que l'allemand, correspondent à la traduction du document original. Vous pouvez accéder à la notice de montage et de service originale en scannant le code QR :



<http://som4.me/orig-pro-plus-revd>

Pour consultez les autres langues, accédez à : www.sommer.eu

1.3 Type de produit décrit

L'automatisme intègre les dernières innovations techniques et respecte les règles techniques reconnues et la directive machines (2006/42 CE).

L'automatisme est équipé d'un récepteur radio. Les accessoires disponibles en option sont également décrits dans cette notice. La réalisation peut varier selon le type. C'est la raison pour laquelle il peut s'avérer nécessaire d'utiliser différents accessoires.

1.4 Groupes cibles de la notice de montage et de service

La notice de montage et de service doit être lue et respectée par toute personne chargée des travaux suivants ou de l'utilisation :

- Déchargement et transport au sein de l'entreprise
- Déballage et montage
- Mise en service
- Réglage
- Utilisation
- Maintenance, contrôles et entretien
- Dépannage et réparations
- Démontage et mise au rebut

1.5 Explication des mises en garde et autres informations

Les mises en garde sont structurées comme suit dans cette notice de montage et de service.



Symbole de danger



Mention d'avertissement

Type et source du danger
Conséquences du danger

► Protection contre/prévention du danger

Le symbole de danger caractérise le danger. La mention d'avertissement est associée à un symbole de danger.

La gravité du danger s'échelonne en trois niveaux :

DANGER

AVERTISSEMENT

ATTENTION

Il en découle trois mises en garde.

1. À propos de cette notice de montage et de service



DANGER

Désigne un danger imminent entraînant la mort ou des blessures graves.

Désigne les conséquences du danger pour vous et les autres personnes.

- ▶ Respectez les consignes de protection contre les risques/de prévention du danger.



AVERTISSEMENT

Désigne un danger potentiel pouvant entraîner des blessures graves ou mortelles.

Désigne les conséquences possibles du danger pour vous et les autres personnes.

- ▶ Respectez les consignes de protection contre les risques/de prévention du danger.



ATTENTION

Désigne un danger potentiel lié à une situation dangereuse.

Désigne les conséquences possibles du danger pour vous et les autres personnes.

- ▶ Respectez les consignes de protection et de prévention du danger.

Les symboles suivants sont utilisés à titre d'information :



REMARQUE

Fournit des informations supplémentaires et des conseils utiles pour manipuler correctement l'automatisme, sans danger pour les personnes.

Le non-respect de ces informations entraîne un risque de dommages matériels et de dysfonctionnements de l'automatisme ou de la porte.



INFORMATIONS

Désigne des informations complémentaires et des conseils utiles.

Les fonctions assurant l'utilisation optimale de l'automatisme sont décrites.



INFORMATIONS

Le symbole indique que tous les composants hors service de l'automatisme ne doivent pas être jetés avec les déchets ménagers car ils contiennent des matières dangereuses. Les composants doivent être éliminés de manière conforme par un organisme public spécialisé. Respecter les dispositions locales et nationales en vigueur.



INFORMATIONS

Le symbole indique que les batteries et les piles usagées ne doivent pas être jetées avec les déchets ménagers. Les batteries et les piles usagées contiennent des matières dangereuses. Elles doivent être remises aux centres de collecte locaux ou déposées dans les conteneurs de collecte mis à disposition par le revendeur. Respecter les dispositions locales et nationales en vigueur.

D'autres symboles sont utilisés dans les illustrations et dans le texte.



Lire la notice d'utilisation et de service pour en savoir plus.



Couper l'alimentation secteur de l'automatisme.



Raccorder l'automatisme à l'alimentation secteur.



Ce symbole renvoie au réglage d'usine.



Ce symbole renvoie à un appareil compatible WLAN, par exemple un smartphone.

1.6 Mises en garde, symboles de danger et d'obligation spéciaux

Pour préciser la source du danger, les symboles suivants sont associés aux symboles de danger et mentions d'avertissement ci-dessus. Respectez les consignes pour éviter tout danger.

1. À propos de cette notice de montage et de service



⚠ DANGER

Danger électrique !
Risque d'électrocution en cas de contact avec des pièces sous tension. Risques de chocs électriques, de brûlures ou danger de mort.

- ▶ Le montage, le contrôle et le remplacement des composants électriques doivent être confiés uniquement à un **électricien qualifié**.



⚠ AVERTISSEMENT

Risque de chute de pièces !
Des pièces de la porte peuvent se détacher et tomber. Si des personnes ou des animaux sont touchés, risque de blessures graves ou danger de mort.

- ▶ La porte ne doit pas se plier, tourner ni se déformer pendant l'ouverture et la fermeture.



⚠ AVERTISSEMENT

Risque de chute !
Les échelles mal fixées ou endommagées peuvent basculer et entraîner des blessures graves, voire la mort.

- ▶ Utilisez toujours une échelle non glissante et stable.



⚠ AVERTISSEMENT

Risque de happement !
Les personnes ou les animaux présents dans le rayon d'action de la porte risquent d'être happés et entraînés. Risques de blessures graves ou danger de mort.

- ▶ Tenez-vous à une distance suffisante de la porte en mouvement.



⚠ AVERTISSEMENT

Risque d'enfermement de personnes !
Des personnes risquent d'être enfermées dans le garage. Si les personnes ne parviennent pas à se libérer, risque de blessures graves ou danger de mort.

- ▶ En l'absence de seconde entrée au garage, il est nécessaire d'installer une serrure de déverrouillage ou un câble Bowden pour le déverrouillage par l'extérieur. Ainsi, les personnes qui ne peuvent pas se libérer elles-mêmes pourront tout de même être secourues.



⚠ AVERTISSEMENT

Risque d'écrasement et de cisaillement !
Si des personnes ou des animaux sont présents dans le rayon d'action de la porte en mouvement, risque d'écrasement ou de cisaillement au niveau des composants mécaniques et des arêtes de fermeture de la porte.

- ▶ N'entrez pas en contact avec la porte en mouvement ou les pièces mobiles.



⚠ AVERTISSEMENT

Danger lié au dépassement de pièces !
Aucune pièce ne doit dépasser sur la voie publique ou un trottoir. Ceci est également valable lorsque le portail se déplace. À défaut, des personnes ou des animaux risquent d'être gravement blessés.

- ▶ Aucune pièce ne doit dépasser sur la voie publique ni sur le trottoir.



⚠ AVERTISSEMENT

Risque de trébuchement et de chute !
Les accessoires qui n'ont pas été correctement rangés, comme l'emballage, les pièces de l'automatisme ou les outils peuvent entraîner des trébuchements ou des chutes.

- ▶ Assurez-vous que la zone de montage est exempte d'objets inutiles.

1. À propos de cette notice de montage et de service



⚠ AVERTISSEMENT

Danger lié au rayonnement optique !
Si vous fixez des yeux une LED de près, vous risquez d'être ébloui. Votre acuité visuelle sera fortement réduite pendant une courte durée. Ceci peut entraîner des blessures graves, voire mortelles.

▶ Ne regardez pas directement une LED.



⚠ AVERTISSEMENT

Danger lié aux composants brûlants !
Après une utilisation intensive, les composants du chariot ou de la commande peuvent devenir brûlants. Risque de brûlures en cas de retrait du capot et de contact avec les composants brûlants.

▶ Laissez refroidir l'automatisme avant de retirer le capot.

Les symboles suivants s'appliquent aux obligations correspondantes. Respectez les obligations décrites.



⚠ AVERTISSEMENT

Risque de lésions oculaires !
Risque de blessure grave des yeux et des mains par la projection de copeaux lors du perçage.

▶ Portez des lunettes de protection.



⚠ AVERTISSEMENT

Risque de blessure de la tête !
Si vous vous cognez aux objets suspendus, risque de griffures ou d'entailles.

▶ Portez un casque de protection.



⚠ ATTENTION

Risque de blessure des mains !
Les pièces métalliques rugueuses peuvent causer des coupures ou des égratignures en cas de contact.

▶ Portez des gants de protection.



1.7 Remarques concernant la mise en page du texte

1. Correspond aux instructions d'action
⇒ Correspond aux résultats des instructions d'action
Les énumérations apparaissent sous forme de listes de points :

- Énumération 1
- Énumération 2

1, A 1 A Le numéro de position dans l'illustration renvoie à un numéro dans le texte.

Les passages importants comme, par exemple, les instructions d'action apparaissent en **gras**.

Les renvois aux chapitres ou paragraphes apparaissent en **gras** et entre "guillemets".

1.8 Utilisation conforme de l'automatisme

L'automatisme est exclusivement destiné à l'ouverture et à la fermeture de portes. Toute autre utilisation est considérée comme non conforme. Le fabricant décline toute responsabilité pour les dommages résultant d'une utilisation non conforme. Les risques encourus relèvent de la seule responsabilité de l'exploitant. Dans ce cas, la garantie devient caduque.

Les modifications de l'automatisme décrites ne sont autorisées qu'avec les accessoires **SOMMER** originaux et uniquement en suivant la procédure indiquée. Les portes équipées de cet automatisme doivent être conformes aux normes et directives nationales et internationales actuellement en vigueur. Il s'agit notamment des normes EN 12604, EN 12605 et EN 13241-1.

Utilisez l'automatisme uniquement :

- avec les types de porte répertoriés dans la liste de référence, voir :



<http://som4.me/cgdo>

- si la déclaration de conformité CE a été délivrée pour l'installation de porte
- si le sigle CE et la plaque signalétique ont été apposés sur l'installation de porte

1. À propos de cette notice de montage et de service

- si le procès-verbal de remise et le carnet de contrôle ont été complétés
- si la notice de montage et de service de l'automatisme et de la porte est fournie
- en respectant les instructions de cette notice de montage et de service
- s'il est dans un état technique irréprochable
- si vous avez été formé à la sécurité et aux dangers qui y sont liés.

1.9 Utilisation non conforme de l'automatisme

Toute utilisation non décrite dans le chapitre "**1.8 Utilisation conforme de l'automatisme**" est considérée comme non conforme. Les risques encourus relèvent de la seule responsabilité de l'exploitant.

La garantie du fabricant perd sa validité si :

- des dommages ont été causés par une utilisation différente et non conforme
- des pièces défectueuses ont été utilisées
- des modifications non autorisées ont été apportées à l'automatisme
- des modifications et des programmations non autorisées ont été effectuées sur l'automatisme et ses composants

La porte ne doit pas faire partie d'un système de lutte contre l'incendie, d'une issue de secours ou d'une sortie de secours lesquels ferment automatiquement la porte en cas d'incendie. Le montage de l'automatisme empêche la fermeture automatique. Respectez la réglementation locale en matière de construction.

N'utilisez pas l'automatisme :

- dans les zones à risque d'explosion
- si l'air a une très forte teneur en sel
- dans une atmosphère agressive, notamment en présence de chlore

1.10 Qualification du personnel

Les personnes sous l'emprise de la drogue, de l'alcool ou de médicaments altérant la réactivité ne sont **pas** autorisées à intervenir sur l'automatisme.

Une fois l'automatisme installé, la personne responsable de son montage doit établir une déclaration de conformité CE pour l'installation de porte à laquelle elle apposera le sigle CE ainsi qu'une plaque signalétique, comme prescrit par la directive Machines 2006/42/CE. Ceci s'applique également si l'automatisme est installé ultérieurement sur un portail à ouverture manuelle.

Par ailleurs, un procès-verbal de remise et un carnet de contrôle doivent être complétés.

Les documents suivants :

- le procès-verbal de remise de l'automatisme
- la déclaration de conformité CE



<http://som4.me/konform>

Personnel qualifié chargé du montage, de la mise en service et du démontage

Cette notice de montage et de service doit être lue, comprise et respectée par personnel qualifié chargé du montage ou de la maintenance de l'automatisme et formé à cet effet.

Les travaux électriques et les travaux réalisés sur les composants sous tension ne doivent être effectués que par un **électricien qualifié**, conformément à la norme EN 50110-1.

Le montage, la mise en service et le démontage de l'automatisme doivent être effectués uniquement par du **personnel qualifié et formé à cet effet**.

Le personnel qualifié et formé doit connaître les normes suivantes.

- EN 13241-1 Portes et portails industriels, commerciaux et de garage – Norme de produit
- EN 12604 Portes industrielles, commerciales et de garage - Aspects mécaniques – Exigences
- EN 12605 Portes industrielles, commerciales et de garage - Aspects mécaniques – Méthodes d'essai
- EN 12445 et EN 12453 – Sécurité à l'utilisation des portes motorisées

Le personnel qualifié et formé désigne toute personne chargée d'effectuer les opérations par une société de montage. Le personnel qualifié et formé à cet effet doit former l'exploitant à :

- l'utilisation de l'automatisme et à ses dangers
- l'utilisation du dispositif de déverrouillage d'urgence manuel
- la maintenance, le contrôle et l'entretien réguliers à la charge de l'exploitant

L'exploitant doit être informé de la nécessité de former les utilisateurs à l'utilisation de l'automatisme, à ses dangers et au dispositif de déverrouillage d'urgence.

1. À propos de cette notice de montage et de service

L'exploitant doit être informé des travaux qui doivent être réalisés uniquement par le personnel qualifié et formé à cet effet :

- l'installation d'accessoires
- les réglages
- la maintenance, le contrôle et l'entretien réguliers
- Dépannage et réparations

Les documents suivants de l'installation de porte doivent être remis à son exploitant :

- la déclaration de conformité CE
- le procès-verbal de remise et le carnet de contrôle
- la notice de montage et de service de l'automatisme et de la porte

1.11 Responsabilités de l'exploitant

L'exploitant doit s'assurer que l'installation de porte le sigle CE et la plaque signalétique.

Les documents suivants de l'installation de porte doivent être remis à l'exploitant :

- la notice de montage et de service de l'automatisme et de la porte
- le carnet de contrôle
- la déclaration de conformité CE
- le procès-verbal de remise

Cette notice de montage et de service doit toujours être conservée à portée de main de tous les utilisateurs dans un emplacement facile d'accès sur le lieu d'utilisation.

L'exploitant est responsable de :

- l'utilisation conforme de l'automatisme
- le maintien de son état irréprochable
- l'initiation de tous les utilisateurs au fonctionnement et aux dangers liés à l'installation de porte
- l'utilisation
- la maintenance, le contrôle et l'entretien par le personnel qualifié
- le dépannage et les réparations par le personnel qualifié

L'automatisme ne doit pas être utilisé par des personnes souffrant d'un handicap physique ou mental, d'une déficience sensorielle ou ne disposant d'aucune expérience ni des connaissances nécessaires. Sauf si ces personnes ont été convenablement formées et si elles ont compris cette notice de montage et de service. Les enfants ne doivent ni jouer ni utiliser l'automatisme, même sous la surveillance d'un adulte. Les enfants doivent être tenus à distance de l'automatisme. Les enfants ne doivent pas avoir accès aux émetteurs portatifs et autres organes de commande. Les émetteurs portatifs doivent être rangés dans un lieu sûr pour

empêcher leur utilisation non autorisée et indésirable. L'exploitant doit veiller au respect de la réglementation sur la prévention des accidents et des normes en vigueur en Allemagne. Dans les autres pays, la réglementation en vigueur dans le pays d'installation doit être respectée. En Allemagne, dans le domaine professionnel, respectez la directive "Règles techniques pour les lieux de travail ASR A1.7" de l'Ausschuss für Arbeitsstätten (ASTA). Observez et respectez les directives. En Allemagne, cette obligation concerne l'exploitant. Dans les autres pays, l'exploitant doit respecter la réglementation en vigueur dans son pays.

2. Consignes de sécurité générales

2.1 Consignes de sécurité fondamentales pour le service

Respectez les consignes de sécurité fondamentales suivantes.

L'automatisme ne doit pas être utilisé par des personnes souffrant d'un handicap physique ou mental, d'une déficience sensorielle ou ne disposant d'aucune expérience ni des connaissances nécessaires. Sauf si ces personnes ont été convenablement formées et si elles ont compris cette notice de montage et de service. Les enfants ne doivent ni jouer ni utiliser l'automatisme, même sous la surveillance d'un adulte. Les enfants doivent être tenus à distance de l'automatisme. Les enfants ne doivent pas avoir accès aux émetteurs portatifs et autres organes de commande. Les émetteurs portatifs doivent être rangés dans un lieu sûr pour empêcher leur utilisation non autorisée et indésirable.



DANGER

Danger en cas de non-respect !
Risque de blessures graves ou danger de mort si les consignes de sécurité ne sont pas respectées.

- ▶ Vous devez respecter toutes les consignes de sécurité.



DANGER

Danger électrique !
Risque d'électrocution en cas de contact avec des pièces sous tension. Risques de chocs électriques, de brûlures ou danger de mort.

- ▶ Le montage, le contrôle et le remplacement des composants électriques doivent être confiés uniquement à un **électricien qualifié**.
- ▶ Débranchez toujours la fiche secteur avant d'intervenir sur l'automatisme.
- ▶ Si une batterie est raccordée, débranchez-la de la commande.
- ▶ Vérifiez que l'automatisme est hors tension.
- ▶ Empêchez la remise en route de l'automatisme.



DANGER

Danger lié à l'utilisation de l'automatisme si les réglages sont incorrects ou si des réparations sont nécessaires !
Risque de blessures graves ou danger de mort si l'automatisme est utilisé alors que les réglages sont incorrects ou que des réparations sont nécessaires.

- ▶ Utilisez l'automatisme uniquement avec les réglages adéquats et seulement s'il est en bon état.
- ▶ Corrigez immédiatement tout dysfonctionnement.



DANGER

Danger lié aux matières dangereuses !
Un stockage, une utilisation ou une élimination non conformes des batteries, des piles et des composants de l'automatisme peuvent être dangereux pour la santé des personnes et des animaux. Risque de blessures graves ou danger de mort.

- ▶ Conservez les piles et les batteries hors de la portée des enfants et des animaux.
- ▶ Veillez à ce que les piles et les batteries ne soient pas soumises à des contraintes chimiques, mécaniques et thermiques.
- ▶ Le rechargement des batteries et des accumulateurs n'est pas autorisé.
- ▶ Ne jetez pas les composants de l'automatisme, les batteries et les piles usagées avec les déchets ménagers. Éliminez-les dans le respect de la réglementation.



AVERTISSEMENT

Risque d'enfermement de personnes !
Des personnes risquent d'être enfermées dans le garage. Si les personnes ne parviennent pas à se libérer, risque de blessures graves ou danger de mort.

- ▶ Vérifiez régulièrement le fonctionnement du déverrouillage d'urgence par l'intérieur et le cas échéant par l'extérieur.
- ▶ Corrigez immédiatement tout dysfonctionnement.

2. Consignes de sécurité générales



AVERTISSEMENT

Danger lié au dépassement de pièces !

Aucun battant ni toute autre pièce ne doit dépasser sur la voie publique ou un trottoir. Ceci est également valable lorsque le portail se déplace.

Des personnes ou des animaux risquent d'être gravement blessés ou d'être tués.

- ▶ Aucune pièce ne doit dépasser sur la voie publique ni sur le trottoir.



AVERTISSEMENT

Risque de chute des pièces de la porte !

L'actionnement du déverrouillage d'urgence peut causer des mouvements incontrôlés de la porte si

- les ressorts sont trop faibles ou rompus.
- la porte n'est pas correctement équilibrée.

Risque de chute de pièces. Risques de blessures graves ou danger de mort.

- ▶ Vérifiez régulièrement l'équilibrage du poids de la porte.
- ▶ En cas d'actionnement du déverrouillage d'urgence, attention au mouvement de la porte.
- ▶ Tenez-vous à une distance suffisante du rayon d'action de la porte.



AVERTISSEMENT

Risque de happement !

Les personnes ou les animaux présents dans le rayon d'action de la porte risquent d'être happés et entraînés. Risques de blessures graves ou danger de mort.

- ▶ Tenez-vous à une distance suffisante du rayon d'action de la porte.



AVERTISSEMENT

Risque d'écrasement et de cisaillement !

Si des personnes ou des animaux sont présents dans le rayon d'action de la porte en mouvement, risque d'écrasement ou de cisaillement au niveau des composants mécaniques et des arêtes de fermeture de la porte.

- ▶ Actionnez l'automatisme uniquement si vous avez un contact visuel direct avec la porte.
- ▶ Toutes les zones dangereuses doivent être visibles à tout moment pendant le déplacement de la porte.
- ▶ Surveillez toujours la porte en mouvement.
- ▶ Tenez éloignés les personnes et les animaux du rayon d'action de la porte.
- ▶ N'entrez jamais en contact avec la porte en mouvement ou les pièces mobiles. Ne saisissez pas le bras de poussée en mouvement.
- ▶ Lorsque le chariot se déplace sur le rail, n'intervenez pas sur la suspension plafonnière.
- ▶ Franchissez la porte uniquement lorsqu'elle est complètement ouverte.
- ▶ Rangez l'émetteur portatif de manière à éviter son actionnement accidentel ou non autorisé, par ex. par des personnes ou des animaux.
- ▶ Ne restez pas immobile sous la porte ouverte.



AVERTISSEMENT

Danger lié au rayonnement optique !

Si vous fixez des yeux une LED de près, vous risquez d'être ébloui. Votre acuité visuelle sera fortement réduite pendant une courte durée. Ceci peut entraîner des accidents graves, voire mortels.

- ▶ Ne regardez pas directement une LED.



REMARQUE

Pour toutes les pièces, respectez les dispositions locales et nationales en matière d'élimination des déchets pour préserver l'environnement.

2. Consignes de sécurité générales

REMARQUE

La chaîne et le rail alimentent le chariot en très basse tension de protection. L'emploi d'huile ou de lubrifiants réduit considérablement la conductivité entre la chaîne, le rail et le chariot. Un contact électrique insuffisant entraîne des dysfonctionnements. La chaîne et le rail ne nécessitent pas de maintenance et ne doivent être ni huilés ni graissés.

REMARQUE

Les objets présents dans le rayon d'action de la porte risquent d'être coincés et endommagés. Aucun objet ne doit se trouver dans le rayon d'action de la porte.

2.2 Consignes de sécurité supplémentaires pour la commande à distance

Respectez les consignes de sécurité fondamentales suivantes.



AVERTISSEMENT

Risque d'écrasement et de cisaillement !

La porte peut être télécommandée. Si des personnes ou des animaux sont présents dans le rayon d'action de la porte en mouvement, risque d'écrasement ou de cisaillement au niveau des composants mécaniques et des arêtes de fermeture de la porte.

- ▶ En particulier lorsque des éléments de commande comme la télécommande sont utilisés, toutes les zones dangereuses doivent être visibles à tout moment pendant le déplacement de la porte.
- ▶ Surveillez toujours la porte en mouvement.
- ▶ Tenez éloignés les personnes et les animaux du rayon d'action de la porte.
- ▶ N'entrez jamais en contact avec la porte en mouvement ou les pièces mobiles.
- ▶ Franchissez la porte uniquement lorsqu'elle est complètement ouverte.
- ▶ Rangez l'émetteur portatif de manière à éviter son actionnement accidentel ou non autorisé, par ex. par des personnes ou des animaux.
- ▶ Ne restez pas immobile sous la porte ouverte.

REMARQUE

Si la télécommande est actionnée alors que la porte n'est pas dans le champ de vision, les objets présents dans le rayon d'action de la porte risquent d'être coincés et endommagés. Utiliser la télécommande uniquement si la porte se trouve directement dans le champ de vision.

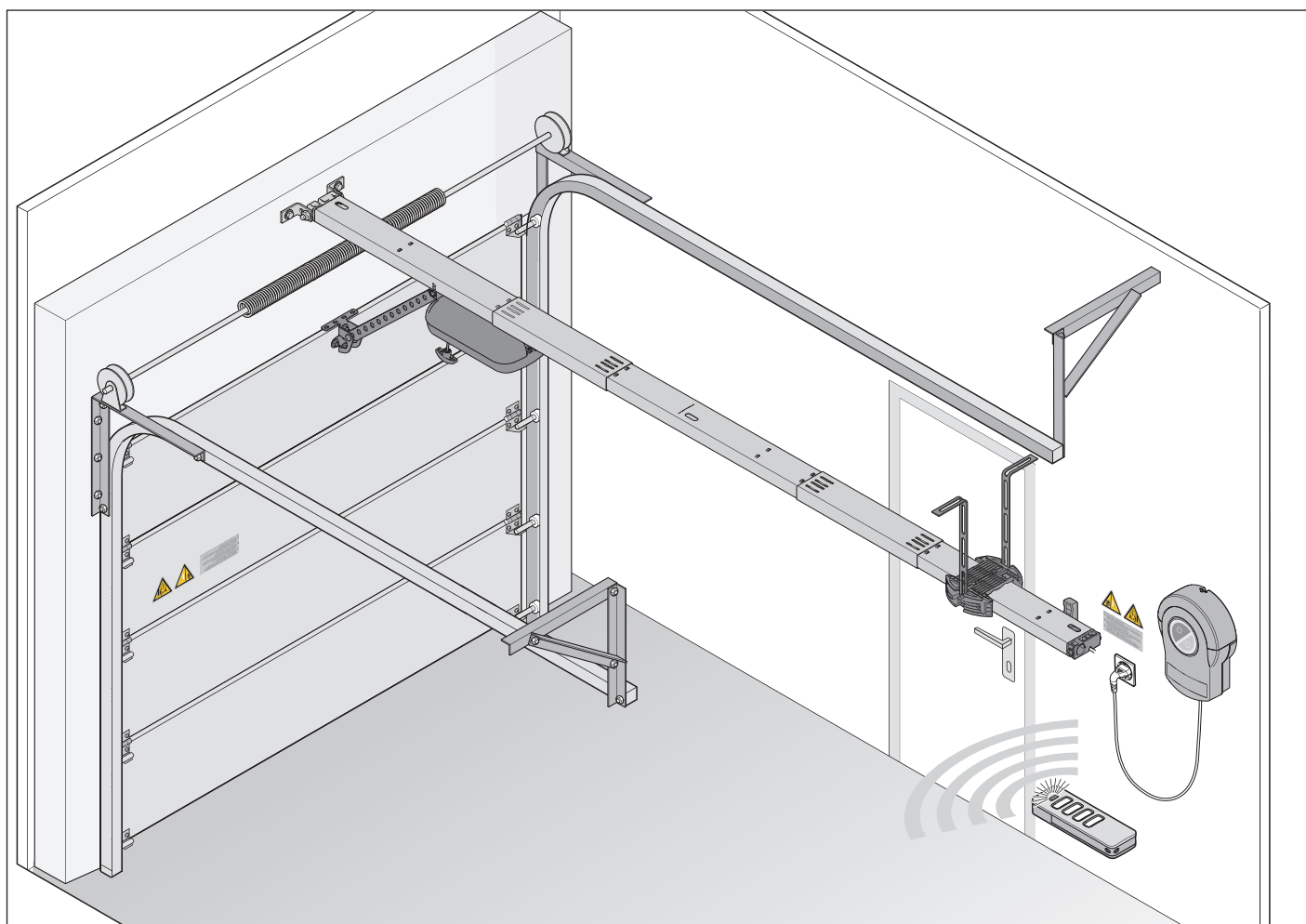
L'exploitant de l'installation télécommandée ne bénéficie d'aucune protection contre les interférences causées par d'autres installations et appareils sans fil. Il s'agit notamment des installations télécommandées qui fonctionnent sur la même plage de fréquences de manière réglementaire. En cas de perturbations importantes, l'exploitant doit contacter le centre de télécommunication qui propose des services de détection de parasites ou radiolocalisation. La déclaration de conformité CE pour l'émission radio est disponible à l'adresse :



<http://som4.me/konform-funk>

3. Description des fonctions et du produit

3.1 L'automatisme et son principe de fonctionnement



III. Structure de la porte avec automatisme

L'automatisme électrique et les accessoires fournis permettent d'ouvrir et de fermer les portes sectionnelles et d'autres types de portes. L'automatisme se commande par exemple avec un émetteur portable. Les touches à effleurement de la commande murale permettent d'ouvrir et de fermer la porte.

Le rail se fixe au plafond et sur le linteau au-dessus de l'ouverture de la porte de garage. Le chariot est relié à la porte par un bras de poussée. Le chariot se déplace le long du rail sur une chaîne reposant sur des ressorts et ouvre ou ferme la porte. L'émetteur portable peut être rangé dans un support dans le garage ou dans le véhicule.

Un éclairage enfichable pour la commande murale est disponible en tant qu'accessoire. Celui-ci s'active automatiquement pendant le fonctionnement.

Les accessoires utilisés peuvent varier en fonction du type.

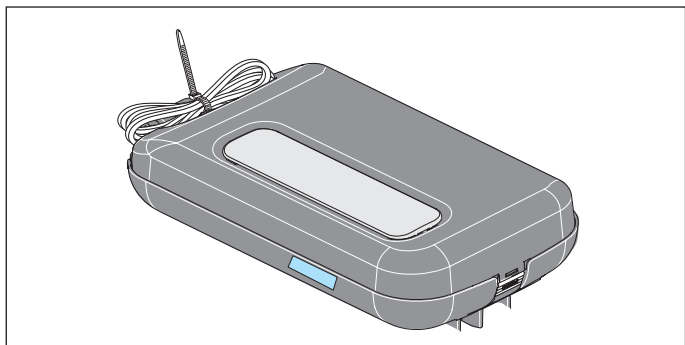
Pour en savoir plus sur l'utilisation de l'automatisme sur d'autres types de porte ou accessoires, contactez votre revendeur spécialisé.

3.2 Matériel de sécurité

L'automatisme s'arrête et inverse sa course sur une courte distance lorsqu'il détecte un obstacle. Ceci permet d'éviter les dommages corporels et matériels. Selon le réglage, la porte s'ouvre partiellement ou totalement. En cas de panne de courant, une poignée de déverrouillage d'urgence permet d'ouvrir la porte depuis l'intérieur. Un câble Bowden ou une serrure de déverrouillage de secours permet de l'ouvrir depuis l'extérieur. Consultez votre revendeur spécialisé pour en savoir plus.

3. Description des fonctions et du produit

3.3 Marquage du produit



III. Chariot avec plaque signalétique et spécifications de l'appareil

La plaque signalétique comprend :

- la désignation du modèle
- Référence
- la date de fabrication avec le mois et l'année
- Numéro de série

Pour toute question ou réparation, veuillez fournir la désignation du modèle, la date de fabrication et le numéro de série.

3.4 Explication des symboles des outils

Symboles des outils

Ces symboles illustrent les outils nécessaires au montage.



Tournevis cruciforme



Forets pour métaux 5 mm



Forets pour la pierre 6/10 mm



Clé plate 10/13/17 mm



Clé à cran 10/13/17 mm

Autres symboles



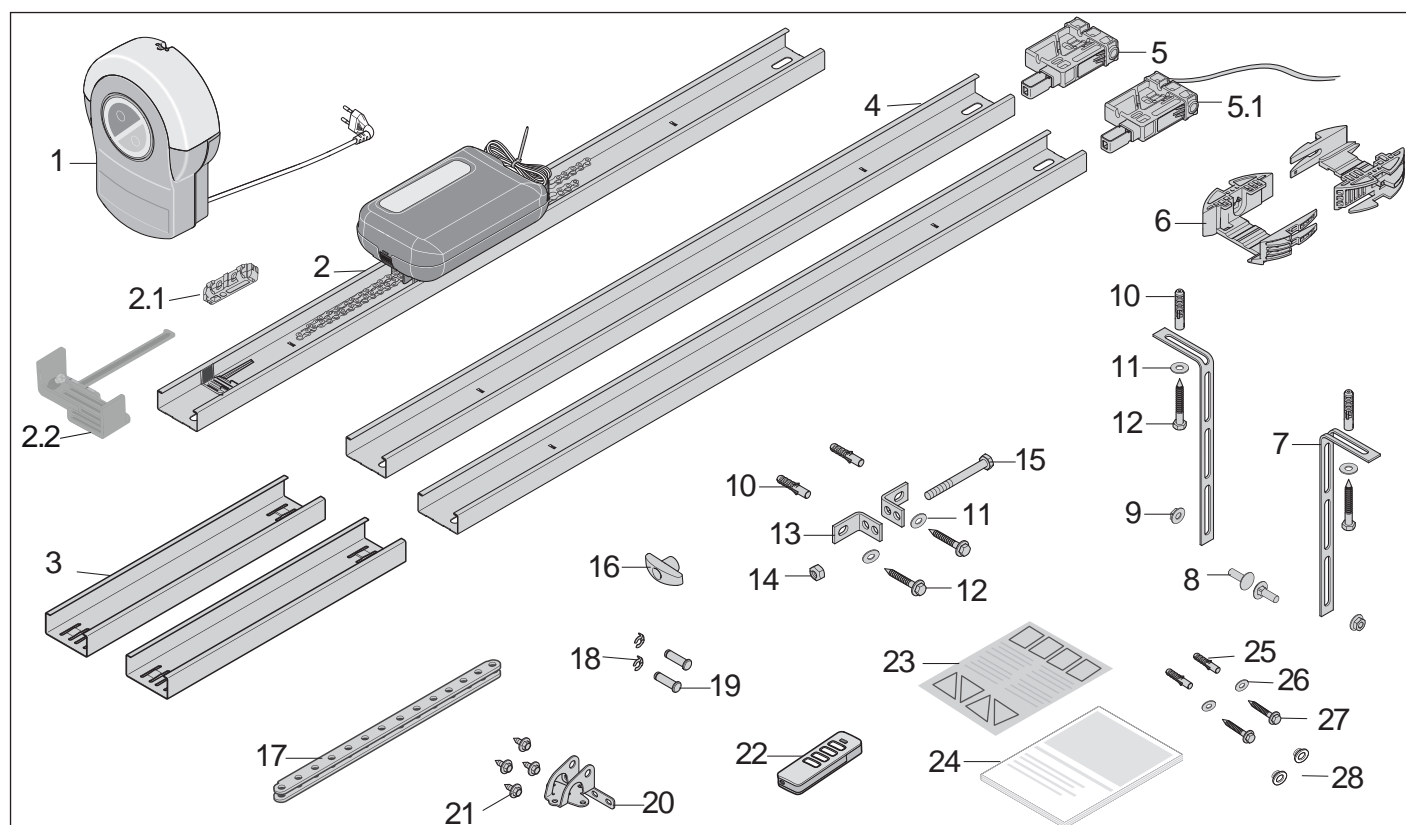
Profondeur de perçage



Bruit d'enclenchement ou clic audible

3. Description des fonctions et du produit

3.5 Contenu de la livraison



III. Contenu de la livraison

- 1) Commande murale
- 2) Rail, prémonté avec 1 x coulisseau interrupteur, chaîne et chariot
- 2.1) Isolateur, **prémonté sur la chaîne**
- 2.2) Le coulisseau interrupteur, **est joint au rail**
- 3) Manchon de raccordement, 2 x
- 4) Rail, 2 x
- 5) Compartiment, **prémonté**
- 5.1) Compartiment, **prémonté**, avec câble de commande, 2 fils, environ 5 m
- 6) Support de plafond, 2 parties
- 7) Bande perforée, coudée, 2 x
- 8) Vis M8 x 20 mm, 2 x
- 9) Écrou à six pans autobloquant M8, 2 x
- 10) Cheville S10, 4 x
- 11) Rondelle, 4 x
- 12) Vis 8 x 60 mm, 4 x
- 13) Équerre de ferrure de linteau, 2 x
- 14) Écrou à six pans autobloquant M10
- 15) Vis à tête hexagonale M10 x 100 mm
- 16) Poignée de déverrouillage d'urgence
- 17) Bras de poussée, droit
- 18) Dispositif anti-dégondage 10 mm, 2 x
- 19) Boulon 10 x 34,5 mm, 2 x
- 20) Équerre de ferrure de porte
- 21) Vis à tôle combinée, 4 x
- 22) Émetteur portable, **préprogrammé**, canal 1 séquence d'impulsions, avec pile au lithium CR 2032, 3
- 23) Étiquette d'informations pour l'intérieur du garage
- 24) Notice de montage et d'utilisation

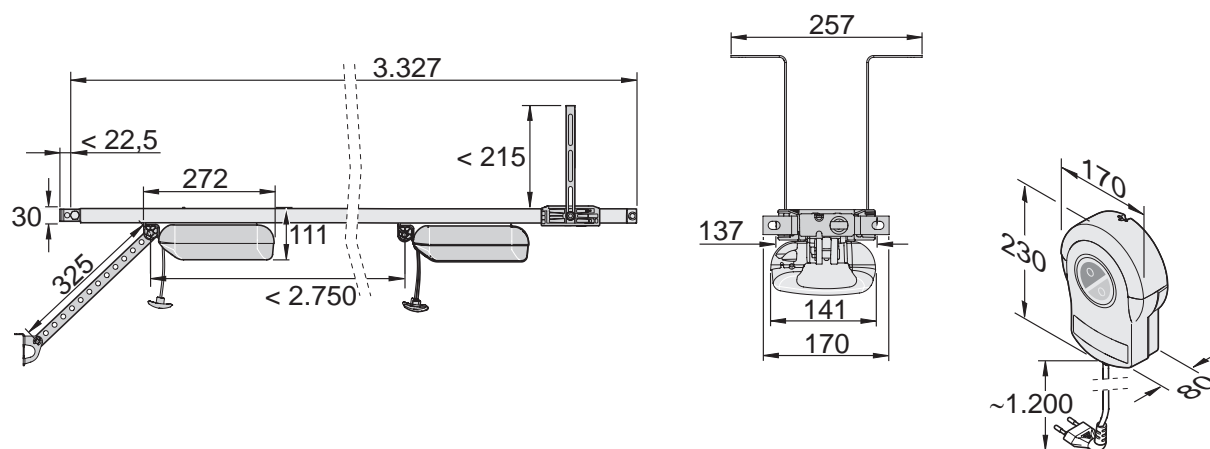
Fixation pour la commande murale :

- 25) Cheville S6, 2 x
- 26) Rondelle, 2 x
- 27) Vis Ø 4 x 50 mm, 2 x
- 28) Capuchons, 2 x

Lorsque vous déballez le matériel, vérifiez que tous les articles se trouvent bien dans l'emballage. Si une pièce manque, contactez votre revendeur spécialisé. Le contenu de la livraison peut varier selon le modèle et les besoins du client.

3. Description des fonctions et du produit

3.6 Dimensions



III. Dimensions (toutes les données en mm)

3.7 Caractéristiques techniques


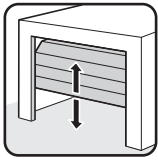
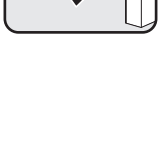

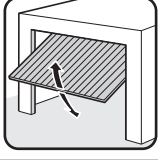

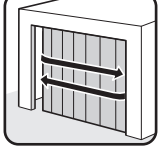
	S 9050 pro/pro+	S 9060 pro/pro+	S 9080 pro/pro+	S 9110 pro/pro+	
Tension nominale	220 V - 240 V CA				
Fréquence nominale	50 / 60 Hz				
Emplacements de mémoire du récepteur radio	40				
Facteur de marche	S3 = 40 %				
Température de fonctionnement	-25 °C à +65 °C				
Émission sonore selon l'environnement d'exploitation	< 59 dBA – uniquement l'automatisme				
Indice de protection IP	IP21				
Classe de protection	II				
Course max.	2750 mm				
Course, y compris rallonge max.	3.800 mm (2 x 1.096 mm)	4.900 mm (2 x 1.096 mm)	6.000 mm (3 x 1.096 mm)	7.100 mm (4 x 1096 mm)	
Vitesse max.	180 mm/s	240 mm/s	210 mm/s	180 mm/s	
Forces de traction et de pression max.	500 N	600 N	800 N	1100 N	
Force de traction nominale	150 N	180 N	240 N	330 N	
Puissance nominale absorbée**	95 W		130 W	150 W	
Courant nominal absorbé**	0,5 A		0,7 A	0,8 A	
Puissance absorbée en mode éco-énergie	< 3 W pro/ < 1 W pro+				
Poids de la porte max.	env. 80 kg	env. 120 kg	env. 160 kg	env. 200 kg	
Largeur/ hauteur de porte max.*	Portes sectionnelles	3.000 mm/ 2.500 mm	4.500 mm/ 2.500 mm	6.000 mm/ 2.500 mm	8.000 mm/ 2.500 mm
	Portes pivotantes	3.000 mm/ 2.500 mm	4.500 mm/ 2.750 mm	6.000 mm/ 2.750 mm	8.000 mm/ 2.750 mm
	Portes basculantes	3.000 mm/ 2.050 mm	4.500 mm/ 2.050 mm	6.000 mm/ 2.050 mm	8.000 mm/ 2.050 mm
	Portes battantes	2.800 mm/ 2.300 mm	2.800 mm/ 2.500 mm	2.800 mm/ 2.750 mm	2.800 mm/ 3.000 mm
	Portes sectionnelles à effacement latéral/ portes circulaires	2.500 mm (3.000mm)/ 2.300 mm	2.500 mm/ (4.500 mm)/ 2.500 mm	2.500 mm (5.750 mm)/2.750 mm	
Nombre max. d'emplacements recommandés	2	30	50	30	

* Selon la porte et les conditions de fonctionnement

** Valeurs sans éclairage supplémentaire

3. Description des fonctions et du produit

3.8 Types de porte et accessoires

Type de porte	Accessoires
 Porte pivotante	Pas d'accessoires nécessaires
 Porte sectionnelle à rail simple	Ferrure de porte sectionnelle avec bras de poussée coudé*
 Porte sectionnelle à rail double	Ferrure de porte sectionnelle sans bras de poussée coudé**
 Porte sectionnelle à effacement vertical	Pas d'accessoires nécessaires
 Porte basculante	Bras courbé*
 Porte battante	Ferrure de porte battante*
 Porte circulaire, porte sectionnelle à effacement latéral	Ferrure de porte circulaire/sectionnelle à effacement latéral**

* Les accessoires ne sont pas fournis

** Selon le type de montage, la ferrure standard peut également être utilisée. Les ferrures spéciales ne sont pas fournies.

Utilisez l'automatisme uniquement :

- avec les types de porte répertoriés dans la liste de référence, voir :



<http://som4.me/cgdo>

Un grand nombre d'accessoires sont compatibles avec l'automatisme.

En voici une sélection :

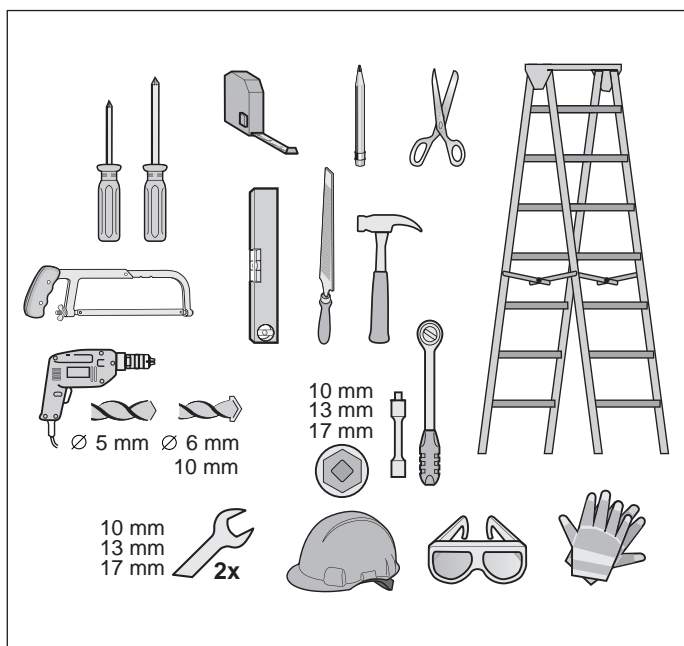
Accessoires	Fonction
Senso	Capteur d'humidité enfichable En cas d'humidité, la porte du garage s'ouvre automatiquement sur quelques centimètres pour permettre la ventilation du garage
Memo (boîtier rouge)	EEPROM enfichable Mémoire d'extension de la capacité des ordres de l'émetteur portatif de 40 commandes en interne à 450 en externe
Lock	Électro-aimant enfichable Pour verrouiller mécaniquement le moteur et améliorer la protection anti-effraction
Alarme/avertisseur	Émetteur de signaux acoustique enfichable au choix signal d'alarme en cas de tentative d'effraction ou tonalité d'avertissement par ex. en cas de contact de portillon
Laser	Laser de position de parcage enfichable La position finale de parcage s'affiche sur le tableau de bord par le biais d'un point laser
Pack batterie	Batterie L'automatisme est alimenté électriquement en cas de coupure de courant

Pour en savoir plus sur les accessoires, comme les rails de rallonge, les verrouillages complémentaires, les ferrures spéciales et les autres émetteurs, contactez votre revendeur spécialisé ou visitez :

www.sommer.eu

4. Outillage et équipement de protection

4.1 Outillage et équipement de protection individuelle nécessaires



III. Outillage et équipement de protection individuelle recommandés pour le montage
Pour l'assemblage et le montage de l'automatisme, munissez-vous de l'outillage illustré ci-dessus. Préparez les outils nécessaires pour un montage rapide et en toute sécurité.



ATTENTION

Risque de blessure des mains !
Les pièces métalliques rugueuses peuvent causer des coupures ou des égratignures en cas de contact.

► Lors de travaux comme l'ébavurage, portez des gants de protection.



Portez votre équipement de protection individuelle.
Les lunettes de protection, les gants de protection et le casque de protection en font partie.



AVERTISSEMENT

Risque de lésions oculaires !
Risque de blessure grave des yeux et des mains par la projection de copeaux lors du perçage.

► Portez des lunettes de protection lors du perçage.



AVERTISSEMENT

Risque de blessure de la tête !
Si vous vous cognez aux objets suspendus, risque de griffures ou d'entailles.

► Portez un casque de protection lors du montage des pièces suspendues.



5. Déclaration d'incorporation

Déclaration d'incorporation

pour le montage d'une quasi-machine
conformément à la directive machines 2006/42/CE, annexe II, partie 1 B

SOMMER Antriebs- und Funktechnik GmbH

Hans-Böckler-Strasse 21-27
73230 Kirchheim
Germany

déclare que les commandes

**S 9050 base; S 9060 base; S 9080 base; S 9110 base; S 9050 base+ S 9060 base+; S 9080 base+; S 9110 base+;
S 9050 pro; S 9060 pro; S 9080 pro; S 9110 pro; S 9050 pro+; S 9060 pro+; S 9080 pro+; S 9110 pro+**

ont été développées, conçues et fabriquées conformément aux

- Directive machines 2006/42/CE
- Directive basse tension 2014/35/UE
- Directive relative à la compatibilité électromagnétique 2014/30/UE
- Directive RoHS 2011/65/UE.

Les normes suivantes ont été appliquées :

- EN ISO 13849-1, PL "C" Cat. 2 Sécurité des machines - Parties des systèmes de commande relatives à la sécurité - Partie 1 : Principes généraux de conception
- EN 60335-1, le cas échéant Sécurité des appareils électriques/automatismes de portes
- EN 61000-6-3 Compatibilité électromagnétique (CEM) - Émission
- EN 61000-6-2 Compatibilité électromagnétique (CEM) - Immunité
- EN 60335-2-95 Appareils électrodomestiques et analogues - Sécurité - Partie 2 : Règles particulières pour les automatismes de portes de garage à ouverture verticale pour usage résidentiel
- EN 60335-2-103 Appareils électrodomestiques et analogues - Sécurité - Partie 2 : Règles particulières pour les motorisations de portails, portes et fenêtres

Les exigences suivantes de l'annexe 1 de la directive machines 2006/42/CE sont respectées :

1.1.2, 1.1.3, 1.1.5, 1.2.1, 1.2.2, 1.2.3, 1.2.4, 1.2.5, 1.2.6, 1.3.1, 1.3.2, 1.3.4, 1.3.7, 1.5.1, 1.5.4, 1.5.6, 1.5.14, 1.6.1, 1.6.2, 1.6.3, 1.7.1, 1.7.3, 1.7.4

Les documents techniques spéciaux ont été établis conformément à l'annexe VII, partie B, et seront transmis aux autorités officielles sur demande, par voie électronique.

La quasi-machine est uniquement conçue pour être intégrée à une installation de porte afin de constituer une machine complète, comme stipulé par la directive machines 2006/42/CE. L'installation de porte ne pourra être mise en service qu'après avoir constaté que l'ensemble de l'installation est conforme aux dispositions des directives susmentionnées.

Le signataire est chargé de réunir les documents techniques.

Kirchheim, le 20 avril 2016



i.V.

Jochen Lude
Responsable de la documentation

6. Montage

6.1 Informations importantes pour le montage

Respectez toutes les consignes pour garantir un montage sûr.

Les personnes sous l'emprise de la drogue, de l'alcool ou de médicaments altérant la réactivité ne sont **pas** autorisées à intervenir sur l'automatisme.

Le montage de l'automatisme doit être effectué uniquement par du **personnel qualifié et formé** à cet effet. Cette notice de montage et de service doit être lue, comprise et respectée par le personnel qualifié chargé du montage de l'automatisme et formé à cet effet.



DANGER

Danger en cas de non-respect !
Risque de blessures graves ou danger de mort si les consignes de sécurité ne sont pas respectées.

- ▶ Vous devez respecter toutes les consignes de sécurité.



AVERTISSEMENT

Risque de chute !
Les échelles mal fixées ou endommagées peuvent basculer et entraîner des blessures graves, voire la mort.

- ▶ Utilisez toujours une échelle non glissante et stable.
- ▶ Assurez-vous de la stabilité de l'échelle.



AVERTISSEMENT

Risque d'enfermement de personnes !
Des personnes risquent d'être enfermées dans le garage. Si les personnes ne parviennent pas à se libérer, risque de blessures graves ou danger de mort.

- ▶ Vérifiez régulièrement le fonctionnement du déverrouillage d'urgence par l'intérieur et le cas échéant par l'extérieur.
- ▶ En l'absence de seconde entrée au garage, il est nécessaire d'installer une serrure de déverrouillage ou un câble Bowden pour le déverrouillage par l'extérieur. Ainsi, les personnes qui ne peuvent pas se libérer elles-mêmes pourront tout de même être secourues.



AVERTISSEMENT

Danger lié au dépassement de pièces !
Aucun battant ni toute autre pièce ne doit dépasser sur la voie publique ou un trottoir. Ceci est également valable lorsque le portail se déplace.
Des personnes ou des animaux risquent d'être gravement blessés ou d'être tués.

- ▶ Aucune pièce ne doit dépasser sur la voie publique ni sur le trottoir.



AVERTISSEMENT

Risque de chute des pièces de la porte !

Les ressorts peuvent se rompre brusquement si la porte n'est pas correctement équilibrée. Risque de blessures graves ou danger de mort en cas de chute de pièces de la porte.

Vérifiez :

- ▶ la stabilité de la porte,
- ▶ la porte ne doit pas se plier, tourner ni se déformer pendant l'ouverture et la fermeture,
- ▶ la porte doit se déplacer facilement dans les rails.



AVERTISSEMENT

Risque de chute des pièces du plafond et du mur !

L'automatisme ne peut pas être correctement fixé si le plafond ou le mur n'est pas solide ou si le matériel de fixation n'est pas adapté. Les personnes ou les animaux peuvent être blessés par la chute de pièces du mur, du plafond ou de l'automatisme. Risques de blessures graves ou danger de mort.

- ▶ Vous devez contrôler la solidité du plafond et des murs.
- ▶ Utilisez uniquement le matériel de fixation autorisé et adapté au support.

6. Montage



AVERTISSEMENT

Risque de happement !

Les vêtements amples et les cheveux longs peuvent être entraînés par les pièces mobiles de la porte. Risques de blessures graves ou danger de mort.

- ▶ Tenez-vous à une distance suffisante de la porte en mouvement.
- ▶ Portez toujours des vêtements près du corps.
- ▶ Portez une résille si vos cheveux sont longs.



AVERTISSEMENT

Risque d'écrasement et de cisaillement !

Si des personnes ou des animaux sont présents dans le rayon d'action de la porte en mouvement, risque d'écrasement ou de cisaillement au niveau des composants mécaniques et des arêtes de fermeture de la porte.

- ▶ Actionnez l'automatisme uniquement si vous avez un contact visuel direct avec la porte.
- ▶ Toutes les zones dangereuses doivent être visibles à tout moment pendant le déplacement de la porte.
- ▶ Surveillez toujours la porte en mouvement.
- ▶ Tenez éloignés les personnes et les animaux du rayon d'action de la porte.
- ▶ N'entrez jamais en contact avec la porte en mouvement ou les pièces mobiles. Ne saisissez pas le bras de poussée en mouvement.
- ▶ Lorsque le chariot se déplace sur le rail, n'intervenez pas sur la suspension plafonnière.
- ▶ Franchissez la porte uniquement lorsqu'elle est complètement ouverte.
- ▶ Ne restez pas immobile sous la porte ouverte.



AVERTISSEMENT

Risque de trébuchement et de chute !

Les accessoires qui n'ont pas été correctement rangés, comme l'emballage, les pièces de l'automatisme ou les outils peuvent entraîner des trébuchements ou des chutes.

- ▶ Assurez-vous que la zone de montage est exempte d'objets inutiles.
- ▶ Déposez les pièces dans un lieu où personne ne risque de trébucher ni de chuter.
- ▶ Vous devez respecter le règlement général du lieu de travail.



AVERTISSEMENT

Risque de lésions oculaires !

Risque de blessure grave des yeux et des mains par la projection de copeaux lors du perçage.



- ▶ Portez des lunettes de protection lors du perçage.



ATTENTION

Risque de blessure des mains !
Les pièces métalliques rugueuses peuvent causer des coupures ou des égratignures en cas de contact.



- ▶ Lors de travaux comme l'ébavurage, portez des gants de protection.



REMARQUE

Si les plafonds et murs ne sont pas solides, risque de chute de pièces des plafonds, des murs ou de l'automatisme. Des objets risquent d'être endommagés. Les murs et le plafond doivent être solides.



REMARQUE

Pour éviter d'endommager la porte et l'automatisme, utilisez uniquement le matériel de fixation autorisé, comme les chevilles et les vis. Choisir le matériel de fixation en fonction de la nature du plafond et des murs. Cette consigne s'applique tout particulièrement aux garages préfabriqués.



INFORMATIONS

Contactez votre revendeur spécialisé si vous souhaitez d'autres accessoires de montage pour d'autres situations de pose.

6. Montage

6.2 Préparation du montage

Avant le montage, vérifiez si l'automatisme convient à la porte, voir également le chapitre "3.7 Caractéristiques techniques".

Utilisez l'automatisme uniquement :

- avec les types de porte répertoriés dans la liste de référence, voir :



<http://som4.me/cgdo>

Retrait des organes d'actionnement



AVERTISSEMENT

Risque de happement !
Les personnes ou les animaux peuvent être happés par les passants ou les câbles et être entraînés par le mouvement de la porte. Risques de blessures graves ou danger de mort.

- Retirez les passants et les câbles d'actionnement mécanique de la porte.

Avant le montage, retirez :

- le dispositif de verrouillage manuel de la porte
- tous les câbles et passants nécessaires à l'actionnement manuel de la porte.

Assurez-vous du bon fonctionnement du verrouillage mécanique



REMARQUE

Si des serrures ou d'autres systèmes de verrouillage équipent une porte mécanique, ces dispositifs peuvent bloquer l'automatisme. Risque de dysfonctionnement ou d'endommagement de l'automatisme.

Avant le montage de l'automatisme, mettez hors service tous les systèmes de verrouillage mécaniques.

Sur une porte automatisée, démontez le verrouillage mécanique côté porte ou mettez-le hors service s'il n'est pas compatible avec l'automatisme.

Contrôle des composants mécaniques et d'équilibrage du poids



AVERTISSEMENT

Risque de chute des pièces de la porte ou du tablier !

Les câbles en acier, jeux de ressorts et autres ferrures peuvent se rompre soudainement. Le tablier risque de chuter.

Les personnes et les animaux peuvent être touchés par la chute des pièces de la porte ou du tablier. Risques de blessures graves ou danger de mort.

Avant le montage, le personnel qualifié et formé à cet effet doit vérifier les éléments suivants et, le cas échéant, les réajuster :

- Câbles en acier, jeux de ressorts et autres ferrures de la porte.
- Équilibrage du poids de la porte.



AVERTISSEMENT

Risque de happement !

Si le réglage de la force dépasse la limite autorisée, les personnes ou les animaux présents dans le rayon d'action de la porte risquent d'être happés et entraînés. Risques de blessures graves ou danger de mort.

- Le réglage de la force est un facteur de sécurité et doit donc être effectué par le **personnel qualifié**.
- Contrôler le réglage de force en procédant avec précaution et ajuster le cas échéant



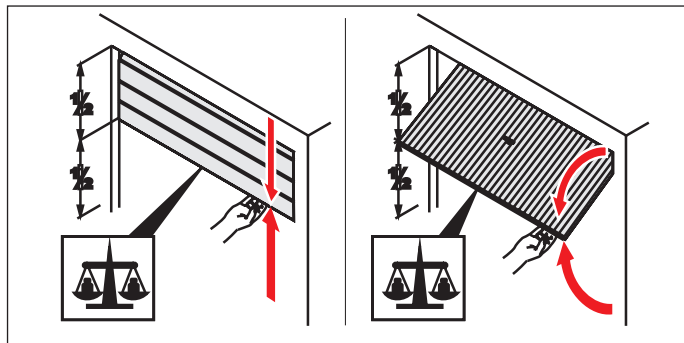
REMARQUE

Risque d'endommagement de l'automatisme si l'équilibrage du poids de la porte est mal réglé.

- La porte doit être solide.
- La porte ne doit pas se plier, tourner ni se déformer pendant l'ouverture et la fermeture.
- La porte doit se déplacer facilement dans les rails.

6. Montage

1. Contrôlez les composants mécaniques de la porte, comme les câbles en acier, les jeux de ressorts et les autres ferrures de la porte.



III. 2

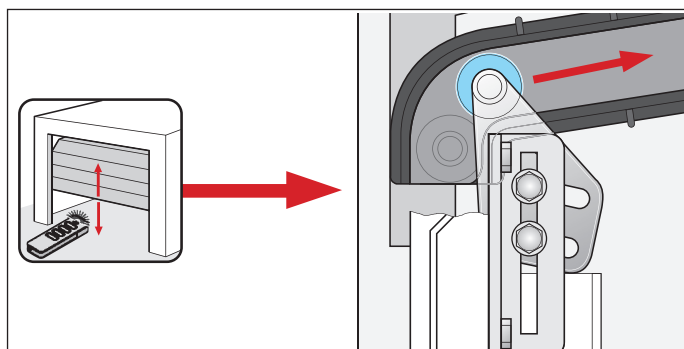
2. Ouvrez la porte à moitié.
 - ⇒ La porte doit rester immobile dans cette position.
 - ⇒ La porte doit être facile à déplacer avec la main et être équilibrée.

Si la porte se déplace vers le haut ou vers le bas sans résistance, rectifiez l'équilibrage du poids de la porte.

Déverrouillage d'urgence

Pour un garage sans entrée séparée (par ex. portillon), le déverrouillage d'urgence de l'automatisme doit pouvoir être actionné depuis l'extérieur. Le déverrouillage d'urgence doit ensuite être orienté vers l'extérieur. Utilisez pour cela un câble Bowden ou une serrure de déverrouillage. Renseignez-vous auprès de votre revendeur spécialisé.

Réglage du rouleau supérieur d'une porte sectionnelle



III. Rouleau supérieur sur porte sectionnelle

Si une porte sectionnelle manuelle est équipée ultérieurement d'un automatisme, contrôlez la position du rouleau supérieur et rectifiez-la si nécessaire. Le rouleau supérieur doit être déplacé en haut sur le coude.

6.3 Montage du système d'entraînement

Installez l'automatisme uniquement si les exigences et dimensions de montage suivantes sont garanties.



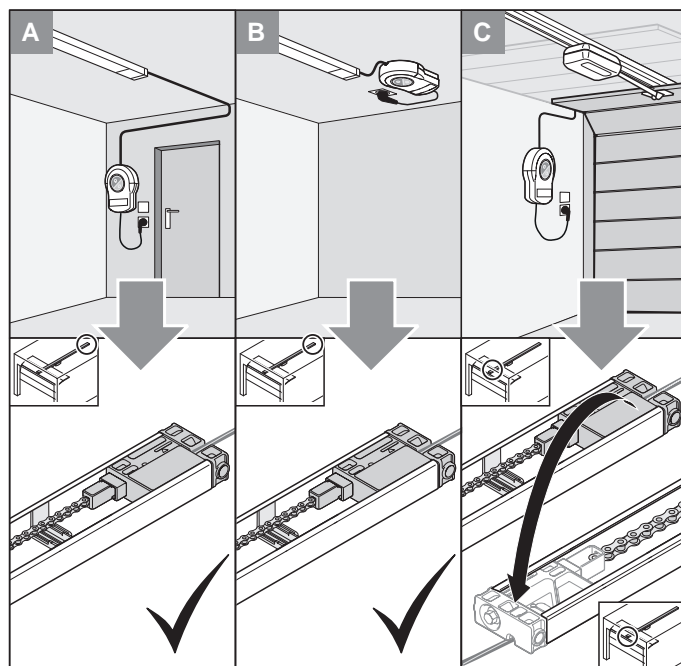
REMARQUE

Déterminez la position de montage de l'automatisme sur la porte. Ouvrez et fermez plusieurs fois la porte à la main. La porte doit s'actionner facilement. Pour les portes de garage des particuliers, exercez une force de 150 N, pour les portes de garage professionnelles 260 N. Cette valeur s'applique pendant toute la durée de vie de la porte. Respectez les instructions de maintenance et de contrôle du fabricant de la porte.

Sélection de la variante de montage

Le contenu de la livraison permet de mettre en œuvre les variantes de montage décrites ci-après. Vérifiez les conditions sur site et choisissez la variante de montage la mieux adaptée.

Situations de montage A, B et C



III. Situation de montage et les variantes de montage A, B et C

6. Montage

Variante de montage A

Cette variante convient si un accès séparé est disponible dans le garage. La commande murale s'installe à proximité d'une prise. La touche à effleurement intégrée dans la commande murale s'utilise pour ouvrir la porte lorsque vous entrez dans le garage et pour fermer la porte lorsque vous quittez le garage. Ici, le câble de commande est acheminé vers l'extérieur à l'arrière du rail, voir le chapitre "6.4 Montage du système d'entraînement pour les variantes de montage A et B".

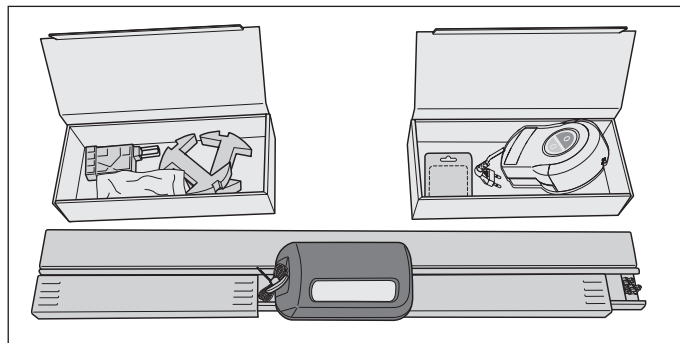
Variante de montage B

Cette variante convient en cas de remplacement d'un appareil par un appareil neuf et si une prise est déjà disponible dans cette zone ou si d'autres câbles de commande, comme une touche ou une barrière lumineuse, sont présents. La commande murale se monte au plafond à l'arrière du rail. Le câble de commande du compartiment est également acheminé vers l'extérieur à l'arrière du rail, voir le chapitre "6.4 Montage du système d'entraînement pour les variantes de montage A et B".

Variante de montage C

Cette variante convient lorsqu'une prise se trouve à proximité de l'ouverture de la porte et est utilisée pour la commande murale. Ici, le câble de commande est acheminé vers l'extérieur à l'avant du rail, voir le chapitre "6.5 Montage du système d'entraînement pour la variante de montage C".

6.4 Montage du système d'entraînement pour les variantes de montage A et B



III. 1

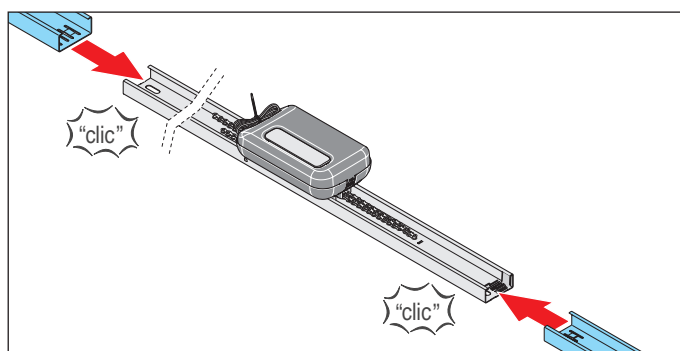


ATTENTION

Risque de blessure des mains !
Les pièces métalliques rugueuses peuvent causer des coupures ou des égratignures en cas de contact.

► Lors des travaux avec des pièces métalliques rugueuses, portez des gants de protection.

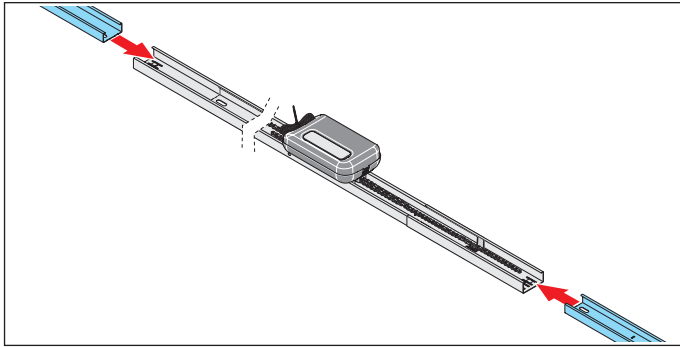
1. Ouvrez le paquet.
Posez les deux cartons contenus dans l'emballage à côté des rails et ouvrez-les.
Comparez le contenu de la livraison au bon de livraison, voir le chapitre "3.5 Contenu de la livraison".



III. 2

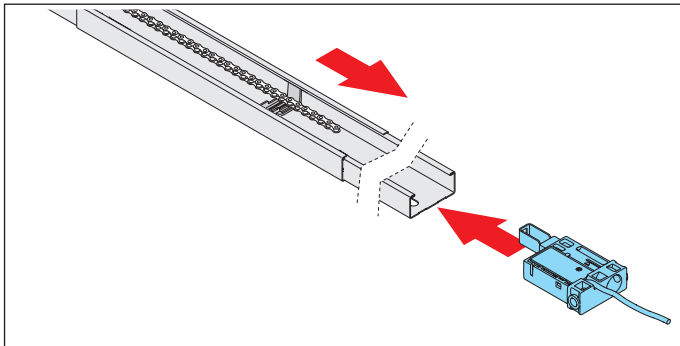
2. Retirez les deux manchons de raccordement à côté du chariot et montez-les sur le rail à droite et à gauche.

6. Montage



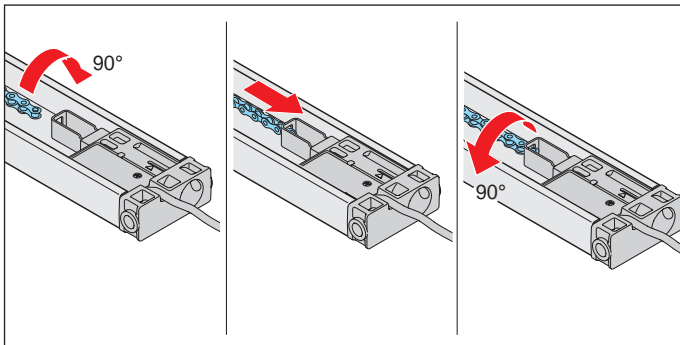
III. 3

3. Connectez un rail à chaque manchon de raccordement.



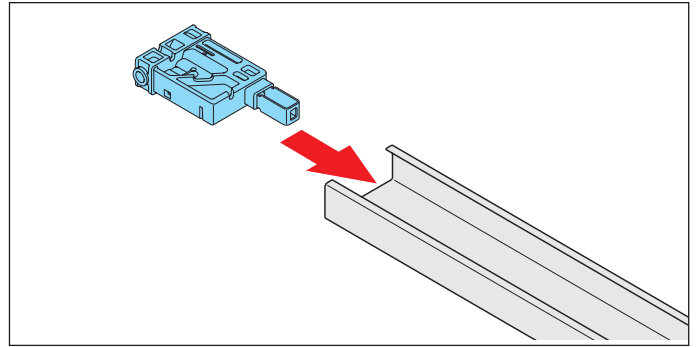
III. 4

4. Insérez le **compartiment avec le câble de commande** sur le rail derrière le coulisseau interrupteur.
Posez la chaîne sur le coulisseau interrupteur.



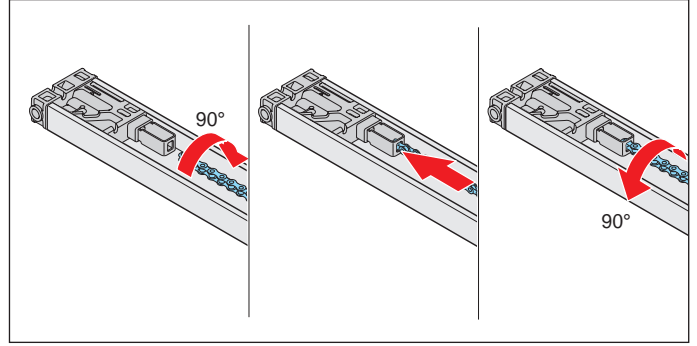
III. 5

5. Tournez la chaîne à 90° et faites-la passer dans le support de chaîne du **compartiment avec le câble de commande**.
Retournez la chaîne à 90°.



III. 6

6. Insérez le compartiment sans câble de commande de l'autre côté du rail.



III. 7



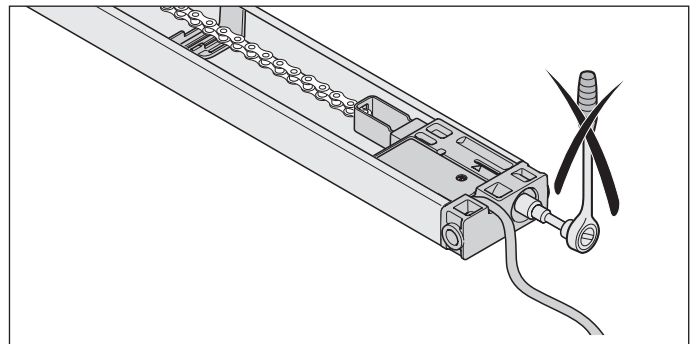
REMARQUE

Pour ne pas endommager l'automatisme, la chaîne doit être posée parallèlement au rail.

7. Tournez la chaîne à 90° et faites-la passer dans le support de chaîne du **compartiment sans câble de commande**.

Retournez la chaîne à 90°.

⇒ Toute la chaîne est accrochée.



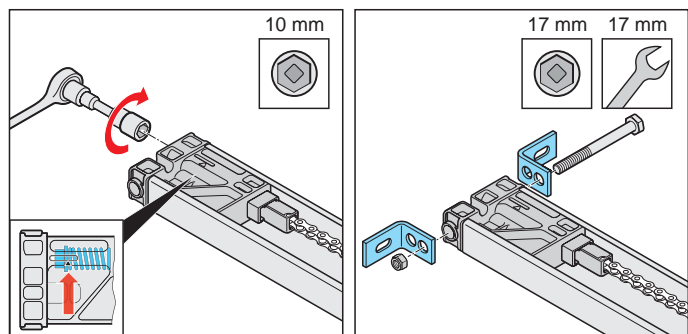
III. Compartiment avec câble de commande



REMARQUE

Le compartiment avec câble de commande ne doit pas être serré.

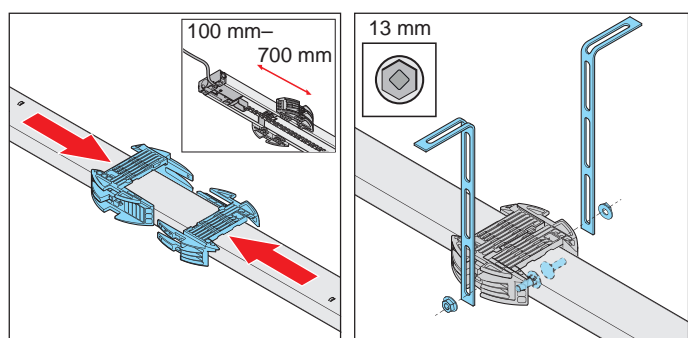
6. Montage



III. 8

III. 9

8. Tendez la chaîne sur le **compartiment sans câble de commande** jusqu'au repère, voir la **flèche** dans la vue détaillée.
9. Fixez les deux équerres de linteau au **compartiment sans câble de commande** avec une vis et un écrou.

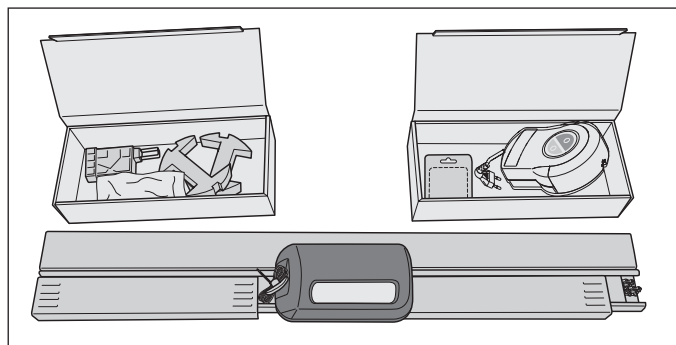


III. 10

III. 11

10. Retournez le rail pour monter la suspension plafonnière.
La distance entre le **compartiment avec câble de commande** arrière et le support de plafond doit être comprise entre 100 et 700 mm.
Insérez le support de plafond dans le rail.
11. Vissez les bandes perforées à gauche et à droite sur le support de plafond. Respectez les distances de montage par rapport au plafond ou au linteau.
⇒ Le rail est prêt pour le montage ultérieur.
Pour le montage ultérieur, voir le chapitre "**6.6 Montage sur la porte**".

6.5 Montage du système d'entraînement pour la variante de montage C



III. 1



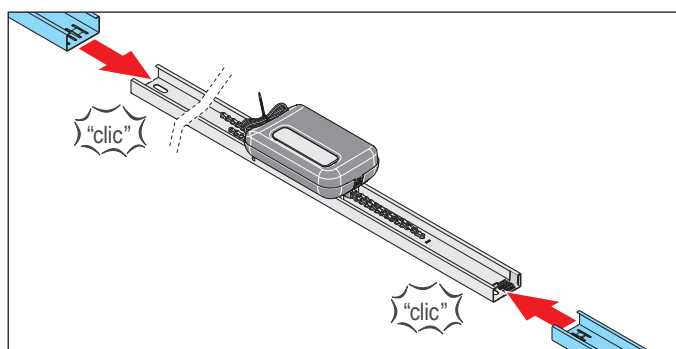
ATTENTION

Risque de blessure des mains !
Les pièces métalliques rugueuses peuvent causer des coupures ou des égratignures en cas de contact.



► Lors des travaux avec des pièces métalliques rugueuses, portez des gants de protection.

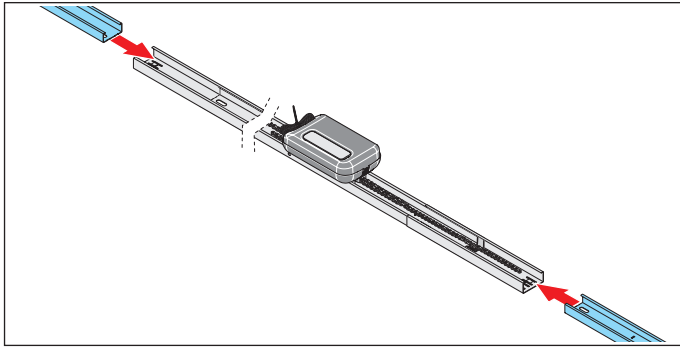
1. Ouvrez le paquet.
Posez les deux cartons contenus dans l'emballage à côté des rails et ouvrez-les.
Comparez le contenu de la livraison à la notice de montage et de service, voir le chapitre "**3.5 Contenu de la livraison**".



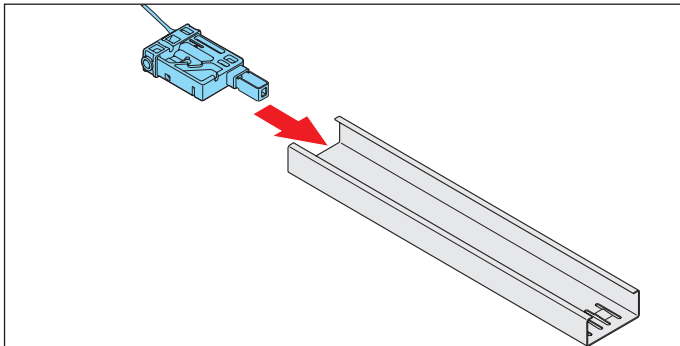
III. 2

2. Retirez les deux manchons de raccordement à côté du chariot et montez-les sur le rail à droite et à gauche.

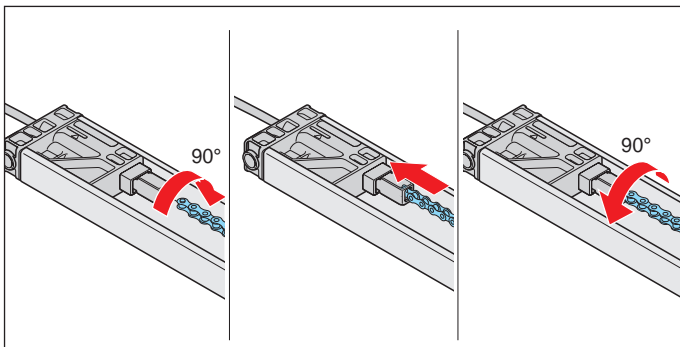
6. Montage



- III. 3
3. Connectez un rail à chaque manchon de raccordement.

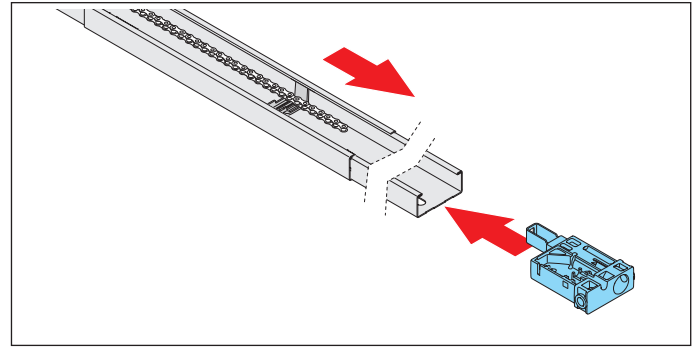


- III. 4
4. Insérez le **compartiment avec le câble de commande** sur le rail derrière le coulisseau interrupteur.

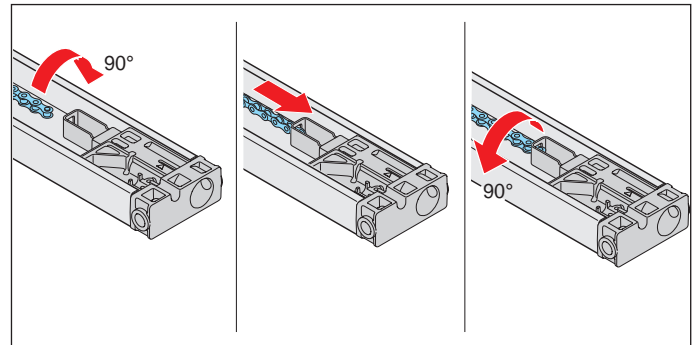


- III. 5
➔ **REMARQUE**
Pour ne pas endommager l'automatisme, la chaîne doit être posée parallèlement au rail.

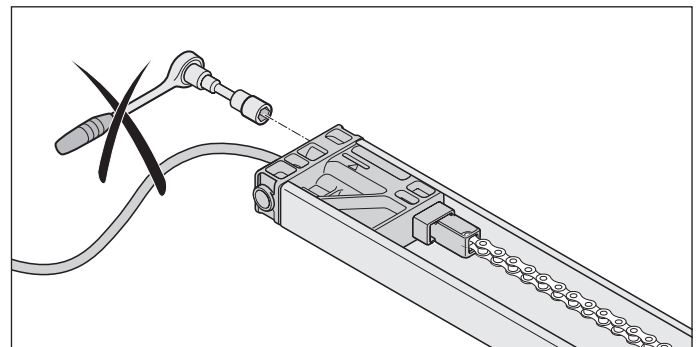
5. Tournez la chaîne à 90° et faites-la passer dans le support de chaîne du **compartiment avec le câble de commande**.
Retournez la chaîne à 90°.



- III. 6
6. Insérez le **compartiment sans câble de commande** de l'autre côté du rail.
Posez l'extrémité de la chaîne sur le coulisseau interrupteur.



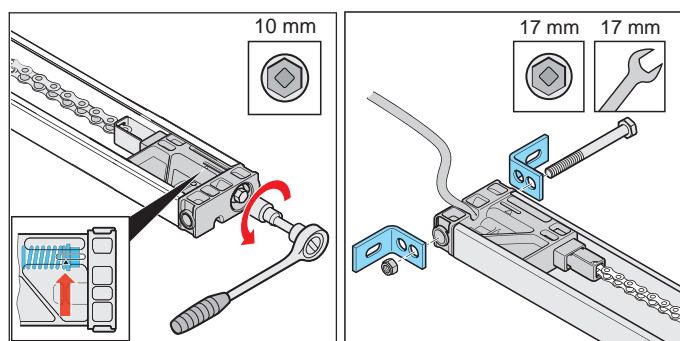
- III. 7
7. Tournez la chaîne à 90° et faites-la passer dans le support de chaîne du **compartiment avec le câble de commande**.
Retournez la chaîne à 90°.
⇒ Toute la chaîne est accrochée.



- III. Compartiment avec câble de commande

- ➔ **REMARQUE**
Le compartiment avec câble de commande ne doit pas être serré.

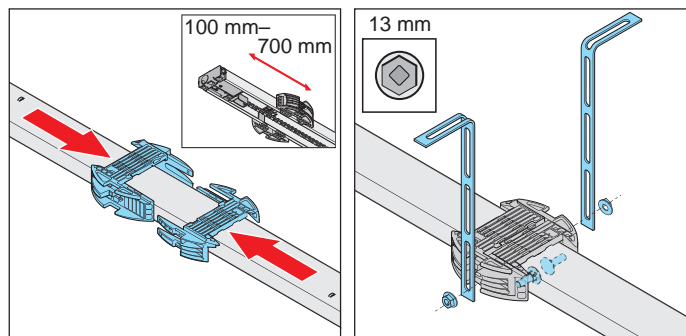
6. Montage



III. 8

III. 9

8. Tendez la chaîne au niveau du **compartiment sans câble de commande** jusqu'au repère, voir la **flèche** dans la vue détaillée.
9. Fixez les deux équerres de linteau au **compartiment avec câble de commande** avec une vis et un écrou.



III. 10

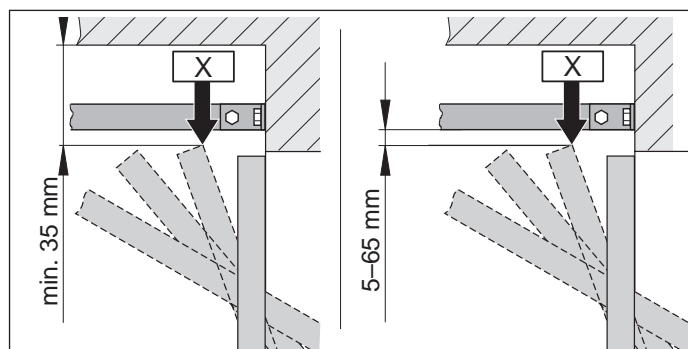
III. 11

10. Retournez le rail pour monter la suspension plafonnière.
La distance entre le **compartiment sans câble de commande** arrière et le support de plafond doit être comprise entre 100 et 700 mm.
Insérez le support de plafond dans le rail.
11. Vissez les bandes perforées à gauche et à droite sur le support de plafond. Respectez les distances de montage par rapport au plafond ou au linteau.
⇒ Le rail est prêt pour le montage ultérieur.
Pour le montage ultérieur, voir le chapitre "**6.6 Montage sur la porte**".

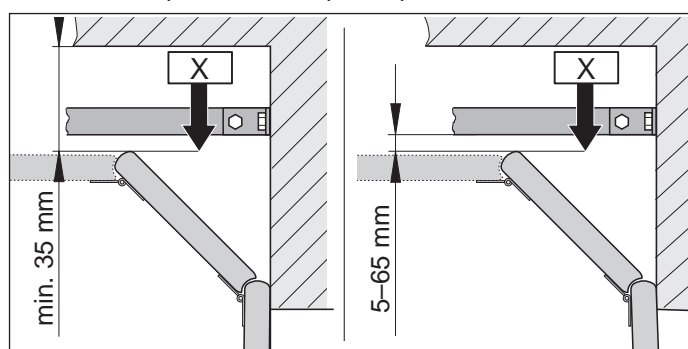
6. Montage

6.6 Montage sur la porte

Comme le montage sur la porte est similaire pour les variantes A, B et C, seules les variantes A et B seront décrites ici.



III. 1.1 Point le plus élevé des portes pivotantes et basculantes



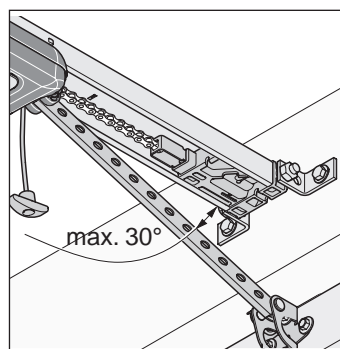
III. 1.2 Point le plus élevé des portes sectionnelles



INFORMATIONS

Si la distance entre le plafond et le bord inférieur du rail est supérieure à 245 mm, il convient de rallonger le support de plafond avec des bandes perforées.

- Déterminez le point le plus élevé "X" en fonction du type de porte :
ouvrez la porte et mesurez la distance la plus courte (au moins 35 mm) entre le bord supérieur de la porte et le plafond.
La distance entre "X" et le bord inférieur du rail doit être d'au moins 5 mm et ne doit pas dépasser 65 mm.



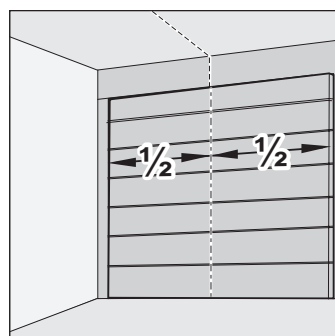
III. 2



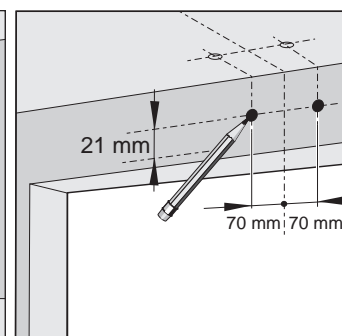
INFORMATIONS

La distance diminue si une poignée est fixée au centre de la porte. La porte doit pouvoir se déplacer librement.

- Le bras de poussée doit former un angle de 30° maximum lorsque la porte est fermée.

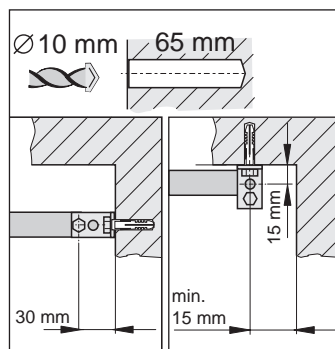


III. 3

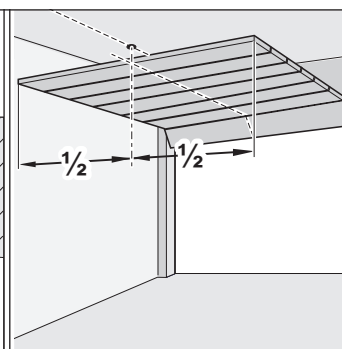


III. 4

- Fermez la porte.
Choisissez le linteau ou le plafond pour le montage. Déterminez le milieu de la porte en mesurant et apposez des repères sur la porte et le linteau ou le plafond.
- Tracez un repère à 70 mm à droite et à gauche du milieu de la porte à la même hauteur sur le linteau ou le plafond.



III. 5



III. 6

6. Montage

REMARQUE

Recouvrez l'automatisme de la porte pendant le perçage pour éviter la pénétration d'impuretés dans l'automatisme ce qui risquerait de l'endommager.



INFORMATIONS

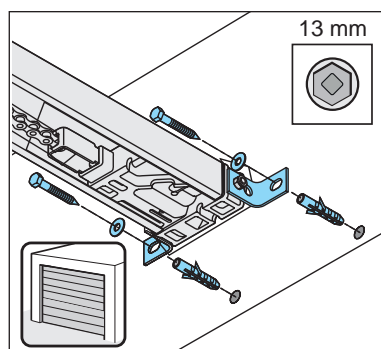
En cas de montage au plafond, percez si possible des trous tous les 15 mm. Les équerres de fixation auront ainsi moins tendance à basculer.



INFORMATIONS

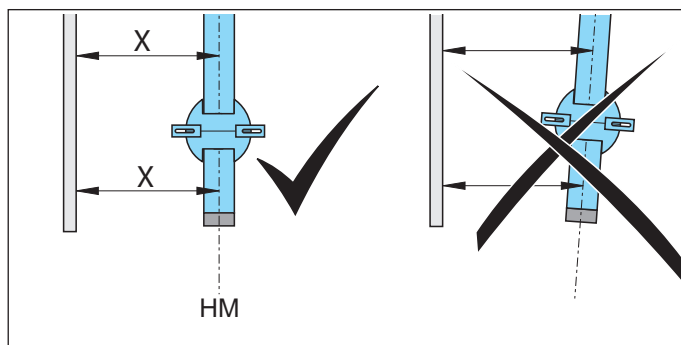
Tenez compte de l'épaisseur du plafond et du mur lorsque vous percez, en particulier dans les garages préfabriqués. Au besoin, réduisez la profondeur de perçage. Utilisez uniquement le matériel de fixation autorisé et adapté au support.

5. Percez deux trous (\varnothing 10 x 65 mm de profondeur) dans le plafond ou le linteau.
6. Ouvrez la porte.
Reportez le repère du milieu de porte derrière, sur le plafond.



III. 7

7. Fermez la porte.
Insérez les chevilles dans le linteau ou le plafond. Soulevez le rail par l'avant. Vissez la ferrure de linteau à l'avant avec deux vis et les rondelles sur le linteau ou le plafond. Serrez à fond les vis.
⇒ Le rail est maintenant fixé au linteau ou au plafond.

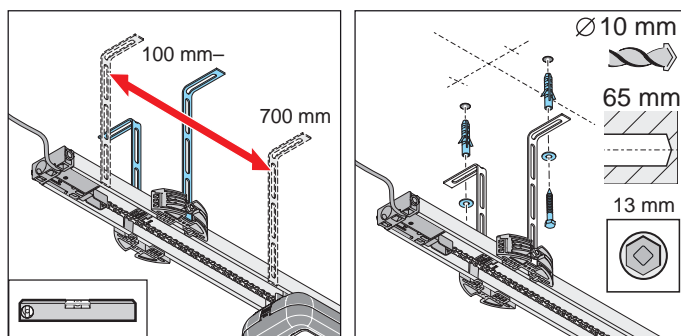


III. 8

REMARQUE

Pour ne pas endommager l'automatisme et les rails, posez toujours l'automatisme parallèlement aux rails de la porte.

8. L'automatisme doit toujours être parallèle aux rails de roulement de la porte.

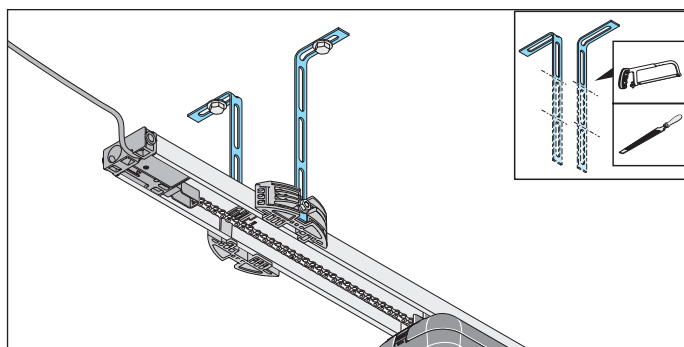


III. 9

III. 10

9. Placez le rail parallèlement à l'axe central de la porte à l'arrière. Alignez la suspension plafonnière. La distance entre le compartiment arrière et le support de plafond doit être comprise entre 100 et 700 mm environ. Montez la suspension plafonnière dans cette zone. Vérifiez l'alignement du rail à l'aide d'un niveau à bulle si nécessaire.
10. Marquez les trous du support de plafond au plafond. Percez deux trous (\varnothing 10 x 65 mm de profondeur). Insérez les chevilles. Insérez deux vis avec leurs rondelles et vissez au plafond avec les bandes perforées. Serrez à fond les vis.
⇒ Le rail est maintenant fixé au plafond.

6. Montage



III. 11



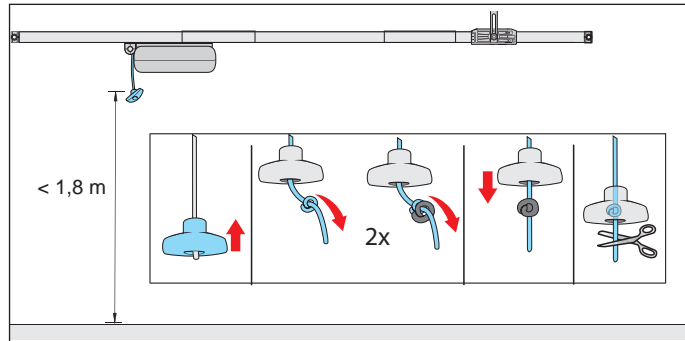
ATTENTION

Risque de blessure des mains !
Les pièces métalliques rugueuses peuvent causer des griffures ou des entailles en cas de contact.

- ▶ Pour éviter les blessures, sciez et ébavurez les bandes perforées qui dépassent.
- ▶ Portez des gants de protection lors de l'ébavurage.



11. Coupez les bandes perforées qui dépassent.



III. 12



AVERTISSEMENT

Risque de happement !
Des personnes et des animaux peuvent trébucher dans le passant d'un câble de déverrouillage d'urgence, ce qui déclencherait un déverrouillage accidentel. Risques de blessures graves ou danger de mort.

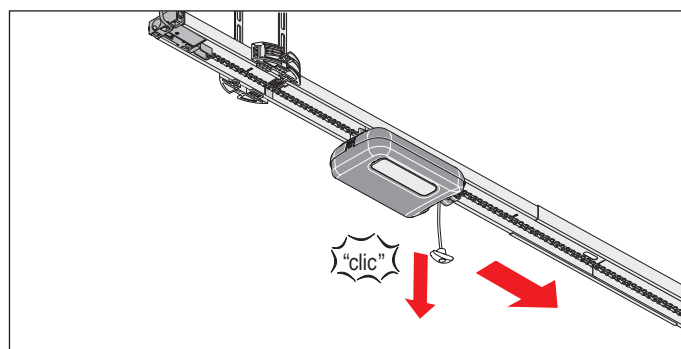
- ▶ Vous devez utiliser la poignée de déverrouillage d'urgence fournie.



REMARQUE

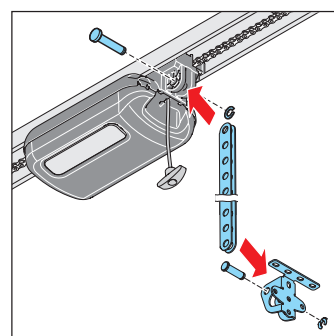
La poignée de déverrouillage d'urgence peut causer des dommages, par ex. rayer un véhicule.
L'écart entre le sol du garage et le câble de déverrouillage d'urgence doit être inférieur à 1,8 m.
La poignée de déverrouillage d'urgence doit se trouver à une distance minimale de 50 mm des pièces mobiles et fixes sur toute la course.

12. Fixer la poignée de déverrouillage d'urgence :
Faites passer le câble à travers la poignée de déverrouillage d'urgence. À un endroit adéquat, faites un double nœud dans le câble. Faites passer le double nœud sur la poignée de déverrouillage d'urgence. Le cas échéant, raccourcissez le câble ou prolongez-le avec un matériel adapté.

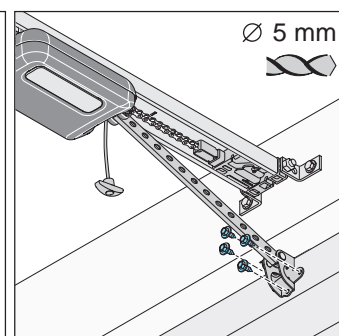


III. 13

13. Tirez une fois sur le câble de déverrouillage d'urgence pour libérer le chariot. Poussez le chariot vers l'avant sur la porte.



III. 14



III. 15

6. Montage



AVERTISSEMENT

Risque de blessure de la tête !
Si vous vous cognez aux objets suspendus, risque de griffures ou d'entailles.

- ▶ Portez un casque de protection lors du montage des pièces suspendues.

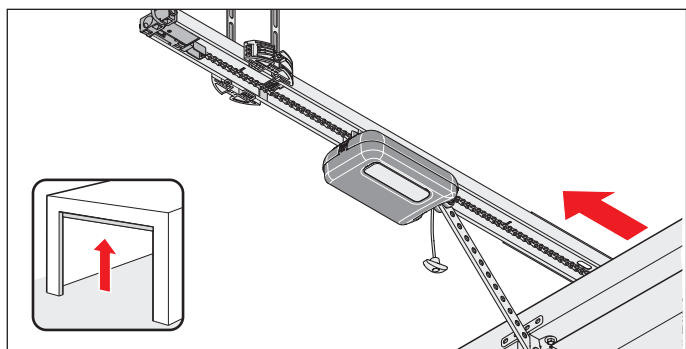
14. Insérez le bras de poussée dans l'équerre de ferrure de porte. Introduisez le boulon et insérez le dispositif anti-dégondage.

Insérez le bras de poussée à l'avant sur le chariot. Introduisez le boulon et insérez le dispositif anti-dégondage.

15. Alignez l'équerre de ferrure de porte sur l'axe central de la porte.

Marquez les perçages et percez les trous (Ø 5 mm). Fixez l'équerre de ferrure de porte à l'aide des vis à six pans.

⇒ Le bras de poussée est maintenant fixé au chariot et à la porte.



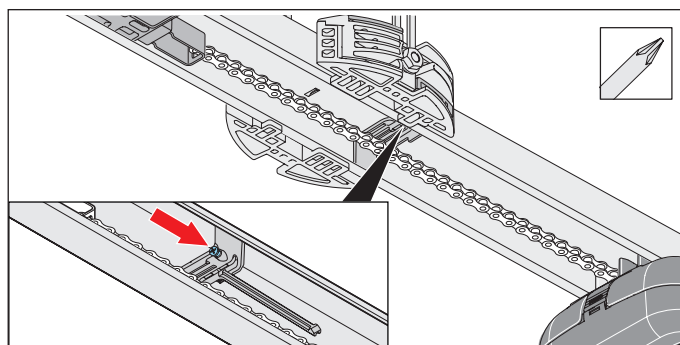
III. 16

REMARQUE

La porte ne doit pas effleurer l'automatisme ni les rails. Risque d'endommagement de l'automatisme et des rails. Déplacez l'automatisme.

16. Ouvrez manuellement et complètement la porte. Si la porte effleure l'automatisme ou les rails, déplacez l'automatisme.

⇒ Le coulisseau interrupteur se déplace automatiquement avec le chariot.



III. 17

REMARQUE

Ne poussez pas la porte complètement sur la butée mécanique. À défaut, l'automatisme pousserait la porte contre la butée mécanique. La porte se déformerait et des dommages pourraient apparaître. Respectez une distance de 30 mm.



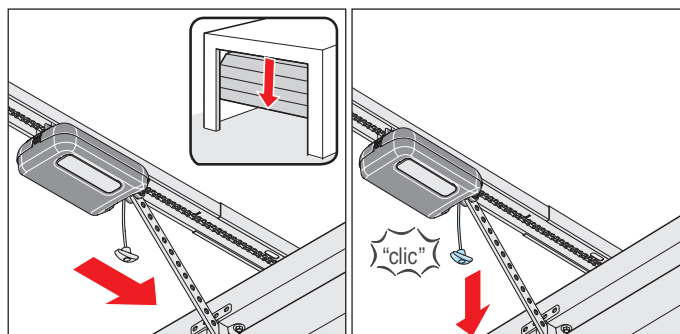
INFORMATIONS

Vous pouvez aussi ultérieurement pousser le coulisseau interrupteur sous la chaîne et l'insérer dans le rail. Vissez ensuite le coulisseau interrupteur sur le rail à l'endroit correspondant.

17. Serrez la vis du coulisseau interrupteur avec un tournevis cruciforme sans changer la position. Vérifiez la position de fin de course pour Porte OUVERTE :

pour cela, ouvrez complètement la porte. Le chariot se déplace dans la direction porte OUVERTE sur le coulisseau interrupteur jusqu'à ce qu'on entende un "clic".

⇒ Le réglage de la position de fin de course pour Porte OUVERTE est terminé.



III. 18

III. 19

6. Montage



REMARQUE

Lors d'une opération de déverrouillage de secours, il peut arriver que la porte s'ouvre ou se referme d'elle-même suite à une rupture de ressort ou un mauvais réglage de l'équilibrage de poids. Ceci peut endommager, voire détruire l'automatisme de porte. Testez régulièrement le déverrouillage d'urgence.



INFORMATIONS

Le verrouillage et le déverrouillage sont possibles quelle que soit la position de la porte.

18. Mettez la porte en position centrale.
⇒ Le chariot se déplace en même temps.
19. Tirez le câble de déverrouillage d'urgence.
⇒ **Le chariot est verrouillé.**
⇒ La porte ne peut être déplacée qu'avec l'automatisme.
20. Vérifiez qu'aucune pièce du portail ne dépasse sur la voie publique ou le trottoir.



AVERTISSEMENT

Danger lié au dépassement de pièces !

Aucun battant ni toute autre pièce ne doit dépasser sur la voie publique ou un trottoir. Ceci est également valable lorsque le portail se déplace. Des personnes ou des animaux risquent d'être gravement blessés ou d'être tués.

- ▶ Aucune pièce ne doit dépasser sur la voie publique ni sur le trottoir.

⇒ L'automatisme est maintenant monté.

6.7 Montage de la commande murale

Respectez tout particulièrement les consignes de sécurité fondamentales suivantes.



DANGER

Danger électrique !
Risque d'électrocution en cas de contact avec des pièces sous tension. Risques de chocs électriques, de brûlures ou danger de mort.

- ▶ Les travaux sur les composants électriques doivent être confiés uniquement à un **électricien qualifié**.
- ▶ Avant d'insérer pour la première fois la fiche secteur, assurez-vous que la tension secteur correspond aux informations de la plaque signalétique de l'automatisme.
- ▶ Insérez la fiche secteur une fois le montage terminé.
- ▶ Débranchez toujours la fiche secteur avant d'intervenir sur l'automatisme.
- ▶ Si une batterie est raccordée, débranchez-la de la commande.
- ▶ Vérifiez que l'automatisme est hors tension.
- ▶ Empêchez la remise en route de l'automatisme.



AVERTISSEMENT

Risque d'écrasement et de cisaillement !

La porte peut être actionnée avec l'interrupteur mural.

Si des personnes ou des animaux sont présents dans le rayon d'action de la porte en mouvement, risque d'écrasement ou de cisaillement au niveau des composants mécaniques et des arêtes de fermeture de la porte.

- ▶ La commande murale avec la touche doit être posée uniquement dans le champ de vision de la porte.
- ▶ Ne pas monter la commande murale à proximité de pièces mobiles.
- ▶ Montez la touche à effleurement de la commande murale à une hauteur minimale de 1,6 m.



REMARQUE

Pour ne pas endommager l'automatisme, branchez la commande murale à l'alimentation électrique uniquement après avoir terminé le montage.

6. Montage



INFORMATIONS

La longueur du câble secteur est d'env. 1,2 m.

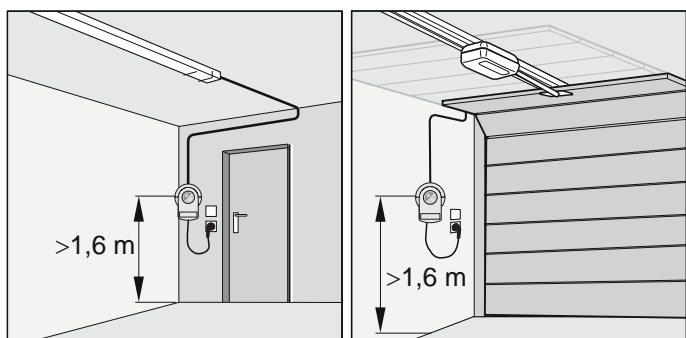


INFORMATIONS

Le câble de raccordement faisant partie de la livraison ne doit être ni raccourci ni rallongé.

Tous les appareils à raccorder en externe doivent assurer une séparation sûre des contacts contre leur alimentation électrique selon CEI 60364-4-41.

Respectez la norme CEI 60364-4-41 lors de la pose des câbles des appareils externes. Fixez tous les câbles électriques, y compris le câble de la ligne de commande, afin d'empêcher leur déplacement.



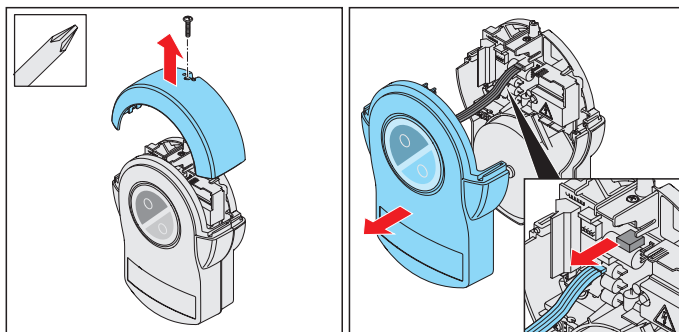
III. 1



INFORMATIONS

Tenez compte de l'épaisseur du plafond et du mur lorsque vous percez, en particulier dans les garages préfabriqués. Au besoin, réduisez la profondeur de perçage. Utilisez uniquement le matériel de fixation autorisé et adapté au support.

1. Pour la commande murale, choisissez un emplacement adapté à proximité d'une prise électrique. La longueur maximale du câble de commande est de 5 m et ne doit pas être prolongée. Respectez une distance de 1,1 m maximum entre la commande murale et la prise électrique. Montez les touches à effleurement de la commande murale à une hauteur minimale de 1,6 m.



III. 2

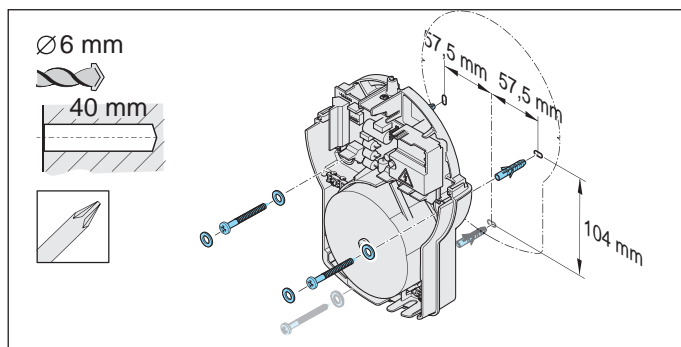
III. 3



REMARQUE

Le capot est relié au circuit de la commande murale par un câble de raccordement. Si une batterie est montée, elle est déjà reliée au circuit. Retirer le capot avec précaution et débrancher les connexions. Ceci permet d'éviter l'endommagement de la commande murale.

2. Desserrez la vis de l'appareil mural du cache lumière et retirez le cache lumière par le haut. Pour cela, maintenez le capot avant.
3. Retirez légèrement le capot par l'avant et débranchez le câble de raccordement de la touche à effleurement de la commande murale.



III. 4 : Exemple de montage



AVERTISSEMENT

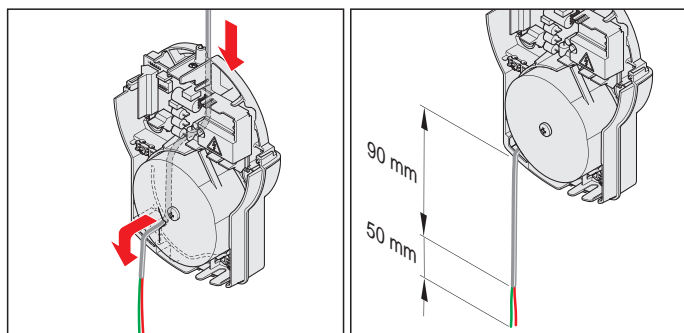
Risque de lésions oculaires !
Risque de blessure grave des yeux et des mains par la projection de copeaux lors du perçage.



► Portez des lunettes de protection lors du perçage.

6. Montage

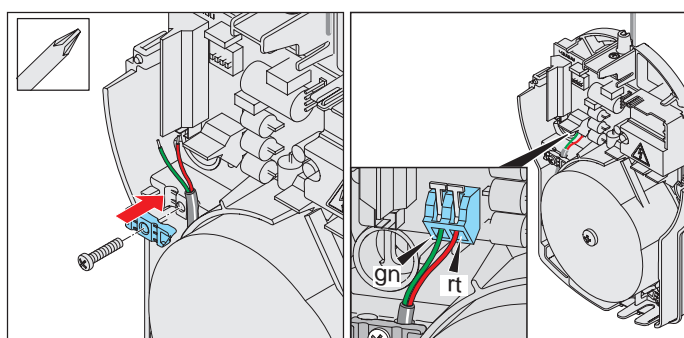
- Reportez les points de fixation sur le fond.
Percez deux trous ($\varnothing 6 \times 40$ mm de profondeur).
Insérez les deux chevilles.
Fixez la commande murale avec deux vis et deux rondelles, l'aligner et la visser.
Enfoncez les capuchons dans le creux pour fermer le boîtier.
- Posez la ligne de commande du compartiment jusqu'à la commande murale et empêchez son déplacement.



III. 6

III. 7

- Posez la ligne de commande le long du cheminement du câble à l'arrière de la commande murale jusqu'à l'entrée de câble.
Introduisez la ligne de commande dans la commande murale à travers l'entrée de câble.
- Raccourcissez la ligne de commande à 140 mm max., retirez les 50 derniers millimètres de gaine et dénuder les fils.



III. 8

III. 9

- Posez la ligne de commande dans la commande murale le long du transformateur jusqu'à la borne **gn/rt**.
Empêchez le déplacement de la ligne de commande avec la décharge de traction supérieure.

- Raccordez la tresse **verte** de la ligne de commande à la borne **gn**.
Raccordez la tresse rouge de la ligne de commande à la borne **rt**.
- Fermez le boîtier dans l'ordre inverse
⇒ L'automatisme est maintenant monté.
Les autres possibilités de raccordement, comme les touches ou les avertisseurs lumineux, sont décrites dans le chapitre "**11. Raccordements et fonctions spéciales de la commande murale**".

7. Retrait et mise en place des capots

7.1 Capot du chariot

Respectez tout particulièrement les consignes de sécurité suivantes pour ce chapitre.



AVERTISSEMENT

Danger lié au rayonnement optique !

Si vous fixez des yeux une LED de près, vous risquez d'être ébloui. Votre acuité visuelle sera fortement réduite pendant une courte durée. Ceci peut entraîner des accidents graves, voire mortels.

► Ne regardez pas directement une LED.



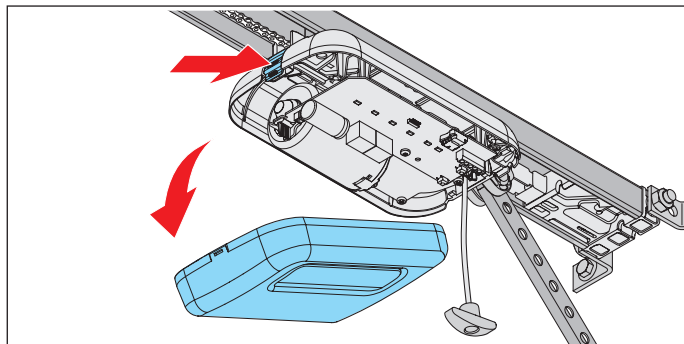
AVERTISSEMENT

Danger lié aux surfaces brûlantes !

Après une utilisation intensive, les composants du chariot ou de la commande peuvent devenir brûlants. Risque de brûlures en cas de retrait du capot et de contact avec les composants brûlants.

► Laissez refroidir l'automatisme avant de retirer le capot.

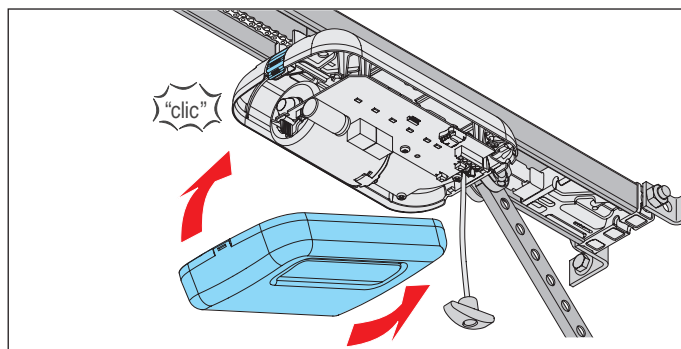
Retrait du capot



III. 1

1. À l'arrière du chariot, appuyez sur l'encliquetage du capot pour le retirer.

7.2 Mise en place du capot



III. 1

1. Insérez le capot à l'avant et encliquez-le à l'arrière sur le chariot.

7. Retrait et mise en place des capots

7.3 Cache lumière et capot de la commande murale



DANGER

Danger électrique !
Risque d'électrocution en cas de contact avec des pièces sous tension. Risques de chocs électriques, de brûlures ou danger de mort.

- ▶ Les travaux sur les composants électriques doivent être confiés uniquement à un **électricien qualifié**.
- ▶ Débranchez toujours la fiche secteur avant d'intervenir sur l'automatisme.
- ▶ Si une batterie est raccordée, débranchez-la de la commande.
- ▶ Vérifiez que l'automatisme est hors tension.
- ▶ Empêchez la remise en route de l'automatisme.



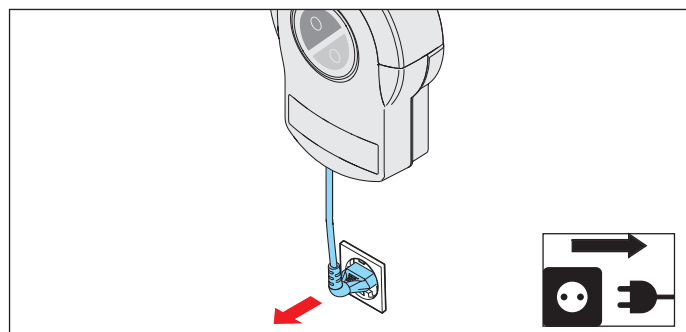
AVERTISSEMENT

Danger lié aux surfaces brûlantes !

Après une utilisation intensive, les composants du chariot ou de la commande peuvent devenir brûlants. Risque de brûlures en cas de retrait du capot et de contact avec les composants brûlants.

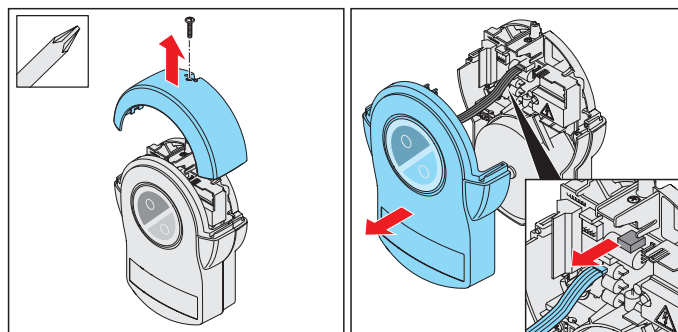
- ▶ Laissez refroidir l'automatisme avant de retirer le capot.

Retrait du cache lumière et du capot



III. 1

1. Coupez l'alimentation secteur de l'automatisme. Vérifiez si l'automatisme est hors tension.



III. 2

III. 3

2. Dévissez le cache lumière de la commande murale et retirez-le par le haut. Pour cela, maintenez le capot avant.



REMARQUE

Le capot est relié au circuit de la commande murale par un câble de raccordement.

Si une batterie est montée, elle est déjà reliée au circuit. Enlevez le capot avec précaution et débranchez les connexions pour éviter d'endommager la commande murale.

3. Retirez légèrement le capot par l'avant et débranchez le câble de raccordement de la touche à effleurement de la commande murale.
4. Si une batterie est utilisée, déconnectez-la également, voir le chapitre "**11.12 Montage et démontage de la batterie**".
5. Retirez le capot.

Pose du cache lumière et du capot

1. Après l'intervention sur la commande murale, remontez-la en procédant dans l'ordre inverse.
2. Raccordez l'automatisme à l'alimentation secteur. Vérifiez l'alimentation électrique.
⇒ L'automatisme est alimenté en tension.

8. Raccordement électrique

8.1 Raccordement à une prise électrique

Une prise électrique est nécessaire pour le raccordement électrique de l'automatisme.

L'installation d'une prise électrique doit être confiée uniquement à un **électricien qualifié**. La prise électrique doit être protégée. Les règles d'installation locales et nationales (par ex. VDE) doivent être respectées.

Les personnes sous l'emprise de la drogue, de l'alcool ou de médicaments altérant la réactivité ne sont **pas** autorisées à intervenir sur l'automatisme.

Respectez tout particulièrement les consignes de sécurité suivantes pour ce chapitre.



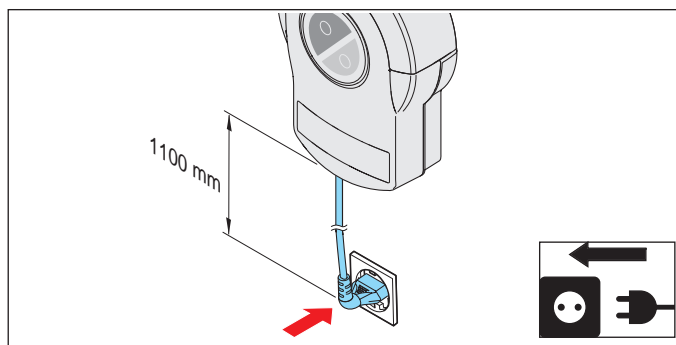
DANGER

Danger électrique !
Risque d'électrocution en cas de contact avec des pièces sous tension.
Risques de chocs électriques, de brûlures ou danger de mort.

- ▶ Les travaux sur les composants électriques doivent être confiés uniquement à un **électricien qualifié**.
- ▶ Avant d'insérer pour la première fois la fiche secteur, assurez-vous que la tension secteur correspond aux informations de la plaque signalétique de l'automatisme.
- ▶ Insérez la fiche secteur une fois le montage terminé.
- ▶ Débranchez toujours la fiche secteur avant d'intervenir sur l'automatisme.
- ▶ Si une batterie est raccordée, débranchez-la de la commande.
- ▶ Vérifiez que l'automatisme est hors tension.
- ▶ Empêchez la remise en route de l'automatisme.

REMARQUE

Pour ne pas endommager l'automatisme, branchez la commande murale à l'alimentation électrique uniquement après avoir terminé le montage.



III. Distance entre la commande murale et la prise électrique
Respectez une distance de 1,1 m maximum entre la commande murale et la prise électrique.



INFORMATIONS

Montez la prise électrique comme suit :

- dans la zone accessible du câble secteur de la commande murale
- de manière à ce qu'elle soit parfaitement visible et accessible



INFORMATIONS

La longueur du câble secteur est d'env. 1,2 m.



INFORMATIONS

Le câble d'alimentation électrique fourni ne doit être ni raccourci ni rallongé.

Tous les appareils à raccorder en externe doivent assurer une séparation sûre des contacts contre leur alimentation électrique selon CEI 60364-4-41.

Respectez la norme CEI 60364-4-41 lors de la pose des câbles des appareils externes. Fixez tous les câbles électriques, y compris le câble de commande, afin d'empêcher leur déplacement.

9. Mise en service

9.1 Consignes de sécurité pour la mise en service

Respectez tout particulièrement les consignes de sécurité suivantes pour ce chapitre.



AVERTISSEMENT

Risque de happement !
Les personnes ou les animaux présents dans le rayon d'action de la porte risquent d'être happés et entraînés. Risques de blessures graves ou danger de mort.

- ▶ Tenez-vous à une distance suffisante de la porte en mouvement.
- ▶ Portez toujours des vêtements près du corps.
- ▶ Portez une résille si vos cheveux sont longs.



AVERTISSEMENT

Risque d'écrasement et de cisaillement !
Si des personnes ou des animaux sont présents dans le rayon d'action de la porte en mouvement, risque d'écrasement ou de cisaillement au niveau des composants mécaniques et des arêtes de fermeture de la porte.

- ▶ Actionnez l'automatisme uniquement si vous avez un contact visuel direct avec la porte.
- ▶ Toutes les zones dangereuses doivent être visibles à tout moment pendant le déplacement de la porte.
- ▶ Surveillez toujours la porte en mouvement.
- ▶ Tenez éloignés les personnes et les animaux du rayon d'action de la porte.
- ▶ N'entrez jamais en contact avec la porte en mouvement ou les pièces mobiles. Ne saisissez pas le bras de poussée en mouvement.
- ▶ Lorsque le chariot se déplace sur le rail, n'intervenez pas sur la suspension plafonnière.
- ▶ Franchissez la porte uniquement lorsqu'elle est complètement ouverte.
- ▶ Ne restez pas immobile sous la porte ouverte.



AVERTISSEMENT

Danger lié au rayonnement optique !

Si vous fixez des yeux une LED de près, vous risquez d'être ébloui. Votre acuité visuelle sera fortement réduite pendant une courte durée. Ceci peut entraîner des accidents graves, voire mortels.

- ▶ Ne regardez pas directement une LED.



REMARQUE

Les objets présents dans le rayon d'action de la porte risquent d'être coincés et endommagés.

Aucun objet ne doit se trouver dans le rayon d'action de la porte.



INFORMATIONS

La commande détecte un court-circuit entre la chaîne et le rail et arrête l'automatisme. Une fois le court-circuit éliminé, l'automatisme fonctionne à nouveau normalement.



INFORMATIONS

Si une barrière lumineuse est utilisée, ne pas l'actionner au démarrage de la programmation.
Si une barrière lumineuse est utilisée en tant que photocellule d'encadrement de porte, placer la porte en position centrale.

9. Mise en service

9.2 Mise en service

Lisez attentivement ce chapitre avant la mise en service, afin de régler l'automatisme de manière optimale.



AVERTISSEMENT

Risque de happement !
Si le réglage de la force dépasse la limite autorisée, les personnes ou les animaux présents dans le rayon d'action de la porte risquent d'être happés et entraînés. Risques de blessures graves ou danger de mort.

- ▶ Le réglage de la force est un facteur de sécurité et doit donc être effectué par le **personnel qualifié**.
- ▶ Contrôler le réglage de force en procédant avec précaution et ajuster le cas échéant.
- ▶ Notez que l'automatisme ne doit être utilisé que lorsqu'un réglage de force non dangereux est appliqué.
- ▶ Réglez la tolérance de force la plus faible possible pour éviter les risques de blessures causées par la fermeture.

REMARQUE

N'utilisez pas d'objet métallique pour régler les interrupteurs DIP pour ne pas les endommager et ne pas détériorer le circuit. Utilisez un outil adapté pour régler les interrupteurs DIP, comme un objet plat et mince en plastique.



INFORMATIONS

Le réglage de la force doit être contrôlé après le montage de l'automatisme, voir également le chapitre "13.1 Test de détection d'obstacle".

Utilisez l'automatisme uniquement :


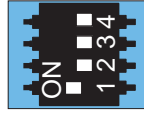
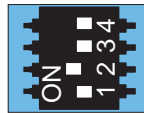
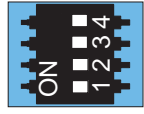
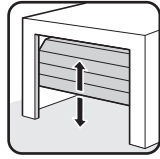
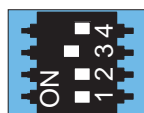
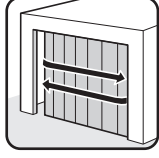
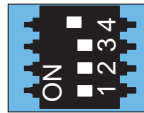
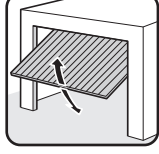
- avec les types de porte répertoriés dans la liste de référence, voir :



<http://som4.me/cgdo>

Pour respecter la norme EN 13241-1, choisissez le type de porte avant la mise en service et effectuez le réglage sur le chariot à l'aide de l'interrupteur DIP.

Le réglage d'usine des interrupteurs DIP sur le chariot est OFF et s'applique aux portes sectionnelles.

Interrupteurs DIP sur le chariot	ON	OFF 
1 	• Fermeture automatique activée	• Fermeture automatique désactivée
2 	• Ouverture partielle activée/ • Fonction d'éclairage désactivée	• Ouverture partielle désactivée/ • Fonction d'éclairage activée
3+4 		
3 		
4 		

Le chariot est muni d'un réglage automatique de la force. Pour effectuer les mouvements de porte OUVERTE et FERMÉE, le chariot programme automatiquement la force requise et l'enregistre après avoir atteint les positions de fin de course.



INFORMATIONS

Pendant la mise en service :

- restez dans le garage, notamment pendant la programmation
- la mise hors circuit n'est pas encore réglée sur la porte et l'automatisme se trouve en phase de programmation.



INFORMATIONS

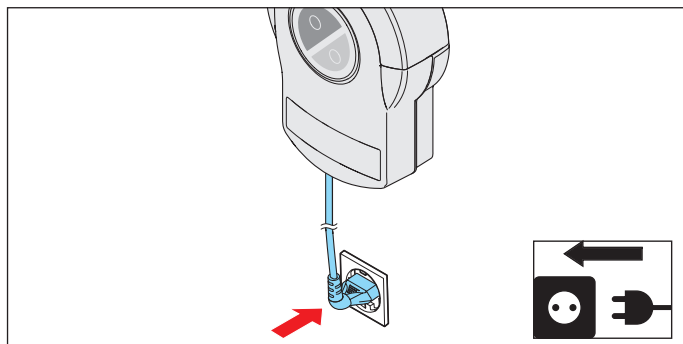
La programmation peut être réalisée par le biais d'un émetteur portatif, de la touche à effleurement ou d'un bouton externe.

9. Mise en service



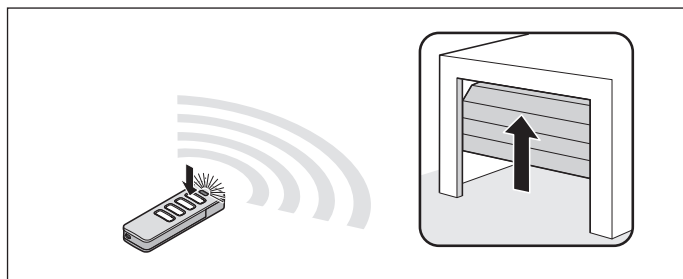
INFORMATIONS

Les forces motrices peuvent être modifiées et adaptées via SOMlink et un appareil compatible WLAN.



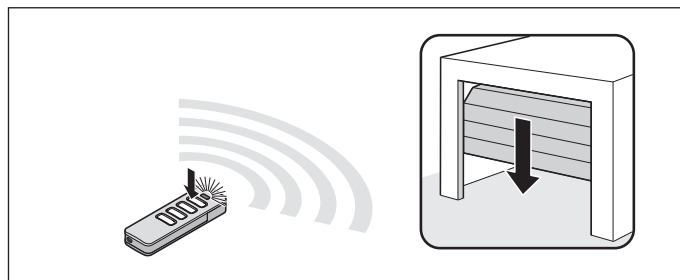
III. 1

1. Comparez l'alimentation électrique disponible à celle mentionnée sur la plaque signalétique. Raccordez l'automatisme à l'alimentation secteur.
⇒ La LED d'état du chariot clignote en vert.



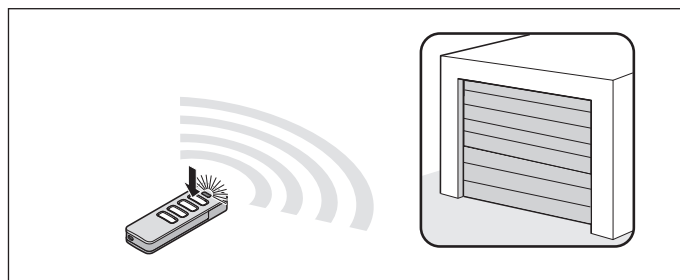
III. 2

2. Après avoir branché l'automatisme à l'alimentation électrique, le premier mouvement de l'automatisme est toujours Porte OUVERTE après une impulsion. Sur l'émetteur portable préprogrammé, appuyez **brèvement** sur la touche 1. Voir également la notice distincte de l'"Émetteur portable".
⇒ Le chariot se déplace lentement jusqu'en position de fin de course Porte OUVERTE et s'arrête **automatiquement** au niveau du coulisseau interrupteur.
⇒ Les LED de l'éclairage de l'automatisme clignotent.



III. 3

3. Appuyez à nouveau **brèvement** sur la touche 1 de l'émetteur portable.
⇒ Le chariot se déplace lentement dans la direction Porte FERMÉE. Les LED de l'éclairage de l'automatisme clignotent.
Le chariot s'arrête **automatiquement** lorsqu'il atteint la force de fermeture réglée en usine en position de fin de course Porte FERMÉE.
⇒ Les LED de l'éclairage de l'automatisme clignotent différemment.



III. 4

4. Appuyez **brèvement** (< 1 seconde) sur la touche 1 de l'émetteur portable pour enregistrer la position de fin de course.
⇒ Les LED de l'éclairage de l'automatisme clignotent plus rapidement.
L'automatisme démarre automatiquement la programmation :
⇒ Le chariot revient **automatiquement** en position de fin de course Porte OUVERTE et programme la force motrice nécessaire.
⇒ Le chariot se déplace **automatiquement** jusqu'à la position de fin de course Porte FERMÉE. Au besoin, le chariot parcourt plusieurs fois le trajet pour se programmer si le poids de la porte est plus important.
⇒ Le chariot se déplace **automatiquement** sur une petite portion en direction Porte OUVERTE, pour programmer le ralenti.
⇒ La porte revient **automatiquement** en position de fin de course Porte FERMÉE.
⇒ Le chariot se déplace **automatiquement** jusqu'à la position de fin de course Porte OUVERTE.

9. Mise en service

- ⇒ Les LED de l'éclairage de l'automatisme sont allumées **en permanence**.
- ⇒ **L'automatisme est programmé et opérationnel.**



INFORMATIONS

Si la porte se déplace difficilement, le chariot s'arrête. Contrôlez le mécanisme de la porte, voir le chapitre "9.3 Obstacle lors de la programmation de la force".

Le cas échéant, il convient d'ajuster les positions de fin de course. Voir le chapitre "**9.4 Modification du réglage mécanique des positions de fin de course**".

9.3 Obstacle lors de la programmation de la force

Si la porte détecte un obstacle lors du déplacement Porte ouverte et Porte fermée et ne termine pas les parcours de programmation de la force, elle s'arrête.

REMARQUE

➔ **Vérifiez la course, le mécanisme, la tension des ressorts et l'équilibrage du poids pour éviter d'endommager l'installation de porte.**

1. Appuyez sur la touche 1 de l'émetteur portatif et **maintenez-la enfoncée**.
 - ⇒ Le chariot **se déplace brièvement par à-coups** et avance jusqu'à la **position de fin de course souhaitée** Porte FERMÉE.
2. Relâchez la touche 1 de l'émetteur portatif.
3. **Réglage précis :**
Appuyez sur la touche 1 de l'émetteur portatif et **maintenez-la enfoncée** jusqu'à ce que le chariot **avance brièvement par à-coups**.
Relâchez la touche 1 de l'émetteur portatif.
4. Répétez la procédure jusqu'à atteindre la position finale souhaitée.
Appuyez **brièvement** (< 1 seconde) sur la touche 1 de l'émetteur portatif pour enregistrer la position de fin de course Porte FERMÉE.
 - ⇒ Le chariot démarre **automatiquement** la course de programmation de la force jusqu'à la position de fin de course Porte OUVERTE.
 - ⇒ La porte démarre **automatiquement** la course de programmation de la force Porte FERMÉE.

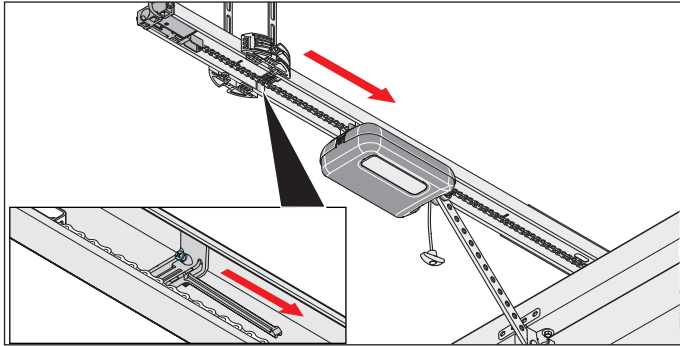
Si un obstacle est à nouveau détecté, le chariot s'arrête et fait marche arrière sur une courte distance.

1. Appuyez sur la touche 1 de l'émetteur portatif et **maintenez-la enfoncée**.
 - ⇒ Le chariot démarre sans à-coups car la position de fin de course de la porte est déjà enregistrée.
 - ⇒ Le chariot se déplace jusqu'à la position de fin de course.
2. Relâchez la touche 1 de l'émetteur portatif.
3. Appuyez **brièvement** sur la touche 1 de l'émetteur portatif.
 - ⇒ **Les courses de programmation automatiques de la force redémarrent.**
 - ⇒ Le chariot se déplace **automatiquement** jusqu'à la position de fin de course Porte OUVERTE à l'issue des courses de programmation de la force.
 - ⇒ Les LED de l'éclairage de l'automatisme sont allumées **en permanence**.
 - ⇒ **L'automatisme est programmé et opérationnel.**

9. Mise en service

9.4 Modification du réglage mécanique des positions de fin de course

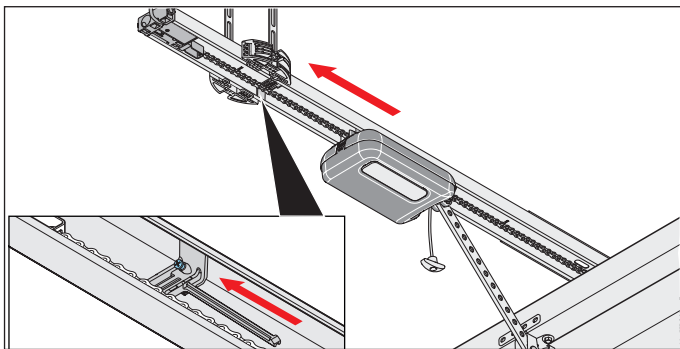
Augmentation de la pression de fermeture de la position de fin de course Porte FERMÉE



III. 4

1. Desserrez la vis du coulisseau interrupteur et déplacez le coulisseau interrupteur en direction de Porte FERMÉE sur quelques millimètres. Resserrez la vis.
2. La fonction de déverrouillage d'urgence doit être contrôlée dans la position de fin de course Porte FERMÉE. Le déverrouillage doit être possible.

Réduction de la pression de fermeture de la position de fin de course Porte FERMÉE



III. 4

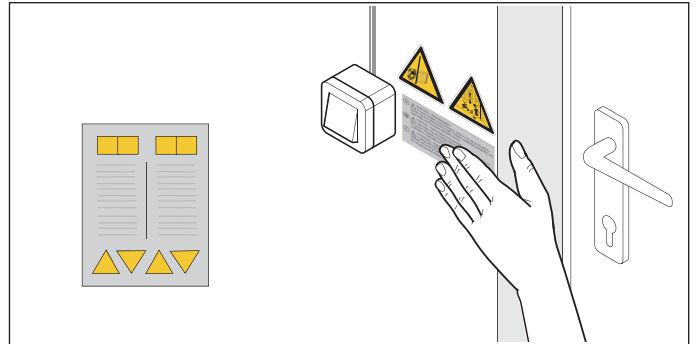
1. Desserrez la vis du coulisseau interrupteur et déplacez le coulisseau interrupteur en direction de Porte OUVERTE sur quelques millimètres. Resserrez la vis.



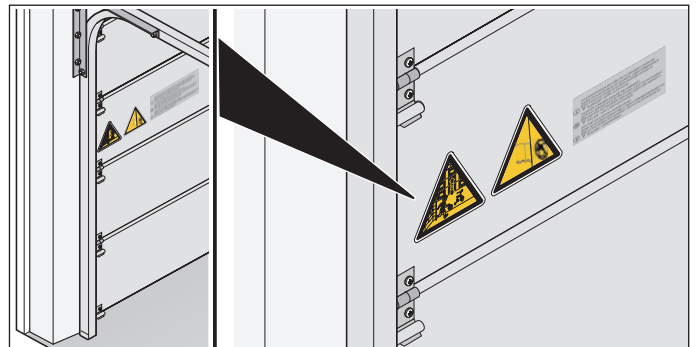
REMARQUE

Ne poussez pas la porte complètement sur la butée mécanique. À défaut, l'automatisme pousserait la porte contre la butée mécanique. La porte se déformerait et des dommages pourraient apparaître. Respectez une distance de 30 mm.

9.5 Pose du panneau d'information et des panneaux d'avertissement



III. 1.1 Pose des autocollants à proximité du dispositif de réglage ou de commande fixe

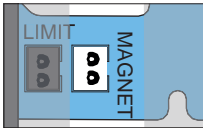
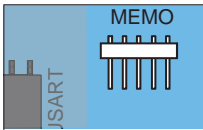
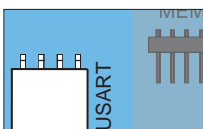
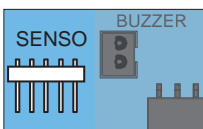
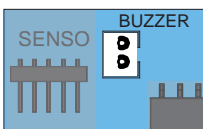
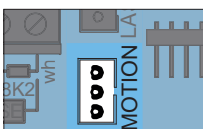

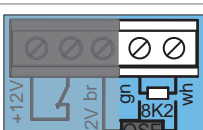
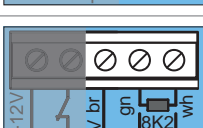


III. 1.2 Pose des autocollants sur le tablier

1. Posez les panneaux d'avertissement et le panneau d'information à un endroit propre et exempt de graisse :
 - à distance des pièces mobiles
 - à proximité du dispositif de réglage ou de commande fixe
 - à hauteur des yeux à un emplacement bien visible sur le battant de porte
2. Procédez à la détection d'obstacle, voir le chapitre "13.1 Test de détection d'obstacle".
⇒ La mise en service est terminée.

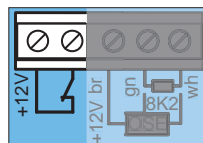
10. Raccordements et fonctions spéciales du chariot

10.2 Possibilités de raccordement du chariot

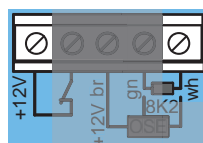
Coupe du circuit	Fonction/ exemple d'application
	Emplacement MAGNET, vert Raccordement Lock Aimant de verrouillage
	Emplacement MEMO Raccordement Memo Extension de mémoire pour 450 commandes d'émetteur
	Emplacement USART Raccordement, par ex. module domotique
	Emplacement SENSO Raccordement Senso Capteur d'humidité
	Emplacement BUZZER, noir Raccordement pour avertisseur ou alarme
	Emplacement MOTION, blanc Raccordement pour détecteur de mouvement 3 pôles
	Emplacement LASER, blanc Raccordement pour laser de position de parcage
	Borne de raccordement Barrette de contact de sécurité 8k2
	Borne de raccordement Barrette de contact de sécurité optoélectrique + 12 V = br Signal contact de sécurité optoélectrique = gn GND = wh

Coupe du circuit

Fonction/ exemple d'application



Borne de raccordement
Sécurité de portillon
(Commutateur de porte de passage, contact Reed, etc.)
Demande de contact sans potentiel
(12 V CC, 10 mA) contact à ouverture



Sortie +12 V CC
max. 100 mA +12 V
GND = wh
Alimentation électrique d'un accessoire en option, au choix un lecteur d'empreintes digitales ou un éclairage externe

La réalisation peut varier selon le type. C'est la raison pour laquelle il peut s'avérer nécessaire d'utiliser différents accessoires.

Pour en savoir plus sur les accessoires, contactez votre revendeur spécialisé ou visitez :

www.sommer.eu

Respectez tout particulièrement les consignes de sécurité suivantes pour ce chapitre.



DANGER

Danger électrique !
Risque d'électrocution en cas de contact avec des pièces sous tension.
Risques de chocs électriques, de brûlures ou danger de mort.

- ▶ Les travaux sur les composants électriques doivent être confiés uniquement à un **électricien qualifié**.
- ▶ Raccordez l'accessoire uniquement lorsque l'automatisme est hors tension.
- ▶ Débranchez toujours la fiche secteur avant d'intervenir sur l'automatisme.
- ▶ Si une batterie est raccordée, débranchez-la de la commande.
- ▶ Vérifiez que l'automatisme est hors tension.
- ▶ Empêchez la remise en route de l'automatisme.

10. Raccordements et fonctions spéciales du chariot

10.3 Réduction de l'intensité lumineuse des LED



AVERTISSEMENT

Danger lié au rayonnement optique !
Si vous fixez des yeux une LED de près, vous risquez d'être ébloui. Votre acuité visuelle sera fortement réduite pendant une courte durée. Ceci peut entraîner des accidents graves, voire mortels.
▶ Ne regardez pas directement une LED.

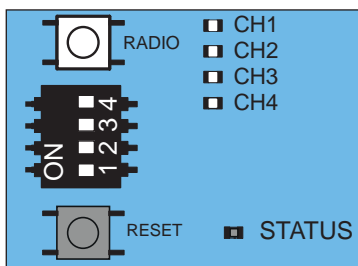
Pendant les travaux de réglage sur le chariot, l'intensité lumineuse des LED de l'éclairage de l'automatisme peut être réduite.

- Appuyez une fois brièvement sur la touche Radio ou Reset.
⇒ L'intensité lumineuse des LED diminue.

10.4 Explication des canaux radio

LED	canal radio	Réglage/Fonction
1	CH 1	Mode par impulsions
2	CH 2	Ouverture partielle ou fonction d'éclairage
3	CH 3	OUVERTE définie
4	CH 4	FERMÉE définie

10.5 Programmation d'un émetteur



III. 1



INFORMATIONS

Si aucun ordre d'envoi n'est reçu dans les 30 secondes qui suivent l'activation de la touche Radio, le récepteur radio passe en mode normal.

- Appuyez plusieurs fois sur la touche Radio pour sélectionner le canal souhaité.

LED	1 x	2 x	3 x	4 x
CH 1	■	□	□	□
CH 2	□	■	□	□
CH 3	□	□	■	□
CH 4	□	□	□	■

- Appuyez sur la touche souhaitée de l'émetteur jusqu'à ce que la LED sélectionnée (CH 1, CH 2, CH 3, CH 4) s'éteigne.
⇒ **La LED s'éteint et la programmation est terminée.**
⇒ L'émetteur a transmis la commande radio au récepteur radio.
- Pour programmer d'autres émetteurs, répétez les étapes ci-dessus.



INFORMATIONS

Il est impossible de programmer d'autres émetteurs si les emplacements de mémoire de l'émetteur portable sont tous occupés.

Si la mémoire est pleine

Au total, 40 commandes d'émetteur portable sont disponibles pour tous les canaux. Si vous tentez de programmer des émetteurs supplémentaires, les LED rouges des canaux radio CH 1 à CH 4 clignotent. Si vous avez besoin de plus de mémoire, consultez le chapitre "10.6 Informations sur la Memo".

10.6 Informations sur la Memo

L'utilisation de la Memo dépend du modèle du circuit du chariot. L'accessoire Memo disponible en option permet d'étendre la capacité de mémoire à 450 commandes d'émetteur portable. Lorsque la Memo est branchée, tous les émetteurs sont transférés de la mémoire interne vers la Memo pour y être enregistrés. La Memo doit rester branchée sur la commande.

La mémoire interne ne contient alors plus d'émetteurs. Les émetteurs enregistrés ne peuvent plus être renvoyés de la Memo vers la mémoire interne.

Il est possible de supprimer tous les canaux radio, y compris la mémoire de la Memo, voir le chapitre "10.11 Suppression de tous les canaux radio dans le récepteur".



INFORMATIONS

Effacer la Memo sur un nouvel automatisme.

À défaut, tous les émetteurs enregistrés de l'automatisme seront effacés et devront être reprogrammés.













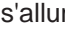
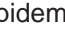


10. Raccordements et fonctions spéciales du chariot

10.7 Fermeture du mode de programmation

- Appuyez sur la touche Radio jusqu'à ce que toutes les LED soient éteintes ou n'effectuez aucune saisie pendant 30 secondes.
⇒ Le mode de programmation se ferme.

10.8 Suppression de la touche d'émetteur du canal radio

- Appuyez plusieurs fois sur la touche Radio pour sélectionner le canal radio souhaité. Maintenez la touche Radio enfoncée pendant 15 secondes.

LED	1 x	2 x	3 x	4 x
CH 1				
CH 2				
CH 3				
CH 4				

⇒ La LED s'allume rapidement après 15 secondes.

- Relâchez la touche Radio.
⇒ Le récepteur radio est maintenant en mode suppression.
- Appuyez sur la touche de l'émetteur dont la commande radio doit être supprimée dans le canal radio.
⇒ la LED s'éteint.
⇒ La procédure de suppression est terminée.
Au besoin, répétez la procédure pour d'autres touches.

10.9 Suppression complète de l'émetteur dans le récepteur













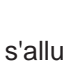
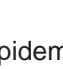
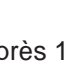

- Maintenez la touche Radio enfoncée pendant 20 secondes.
⇒ La LED s'allume rapidement après 15 secondes.
⇒ Au bout de 5 secondes supplémentaires, elle clignote.
- Relâchez la touche Radio.
⇒ Le récepteur radio est maintenant en mode suppression.
- Appuyez sur n'importe quelle touche de l'émetteur à supprimer.

- ⇒ La LED s'éteint.
- ⇒ La procédure de suppression est terminée.
- ⇒ L'émetteur est supprimé du récepteur radio.

Au besoin, répétez la procédure pour d'autres émetteurs.

10.10 Suppression d'un canal radio du récepteur

- Appuyez plusieurs fois sur la touche Radio pour sélectionner le canal radio souhaité. Maintenez la touche Radio enfoncée pendant 25 secondes.

LED	1 x	2 x	3 x	4 x
CH 1				
CH 2				
CH 3				
CH 4				

- ⇒ La LED s'allume rapidement après 15 secondes.
- ⇒ Au bout de 5 secondes supplémentaires, elle clignote.
- ⇒ Au bout de 5 secondes supplémentaires, la LED du canal radio sélectionné s'allume.

- Relâchez la touche Radio.
⇒ La procédure de suppression est terminée.
⇒ Sur le canal radio sélectionné, tous les émetteurs programmés sont supprimés du récepteur radio.

10.11 Suppression de tous les canaux radio dans le récepteur

- Maintenez la touche Radio enfoncée pendant 30 secondes.
⇒ La LED s'allume rapidement après 15 secondes.
⇒ Au bout de 5 secondes supplémentaires, elle clignote.
⇒ Au bout de 5 secondes supplémentaires, la LED du canal radio sélectionné s'allume.
⇒ Au bout de 5 secondes supplémentaires, toutes les LED s'allument.
- Relâchez la touche Radio.
⇒ Toutes les LED s'éteignent au bout de 5 secondes.
⇒ Tous les émetteurs programmés sont supprimés du récepteur.
⇒ Le récepteur est totalement effacé, ce qui s'applique également lorsqu'une Memo est connectée.

10. Raccordements et fonctions spéciales du chariot

10.12 Programmation d'un second émetteur portatif par radio (HFL)

Conditions préalables à la programmation par radio

Un émetteur portatif doit déjà être programmé sur le récepteur radio. Les émetteurs portatifs utilisés doivent être identiques. Par exemple, seul un Pearl doit être programmé sur Pearl et un Pearl Vibe sur un Pearl Vibe. L'affectation des boutons de l'émetteur portatif (A) est utilisée pour le nouvel émetteur portatif à programmer (B) ayant commuté le récepteur radio en mode apprentissage par radio. L'émetteur portatif déjà programmé et celui à programmer doivent se trouver à portée du récepteur radio.

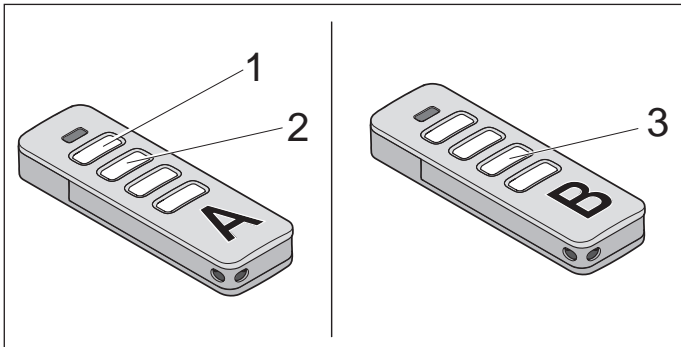
Exemple :

- Le bouton 1 de l'émetteur portatif (A) a été programmé sur le canal radio 1 et le bouton 2 sur le canal radio 2.
⇒ Un nouvel émetteur portatif programmé (B) reprend l'affectation des touches de l'émetteur portatif (A) : bouton 1 sur le canal radio 1, bouton 2 sur le canal radio 2.

Limites

Il n'est pas possible d'effectuer le réglage suivant :

- Programmation ciblée d'une touche sélectionnée de l'émetteur portatif sur un canal radio



III. 1

- Appuyez sur les touches 1 et 2 d'un émetteur portatif programmé (A) pendant 3 à 5 secondes jusqu'à ce que la LED de l'émetteur portatif s'allume brièvement.
⇒ Les LED de l'éclairage de l'automatisme clignotent.
- Relâchez les touches 1 et 2 de l'émetteur portatif (A).
⇒ Si **aucune** commande radio n'est envoyée au bout de 30 secondes supplémentaires, le récepteur radio passe en mode normal.

- Appuyez sur l'une des touches, par exemple la touche (3), du nouvel émetteur portatif à programmer (B).

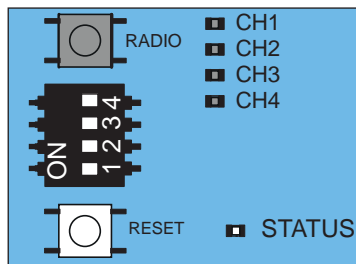
⇒ Les LED de l'éclairage de l'automatisme sont allumées en permanence.

⇒ Le second émetteur portatif (B) est programmé.

10.13 Réinitialisation

1 s	5 s	10 s	15 s
Réinitialisation des entrées de sécurité	Valeurs de force supprimées	Valeurs de position et photocellule d'encadrement de porte supprimées	Restauration des réglages terminée

III. Comportement chronologique des LED d'état (Status) du chariot lorsque la touche Reset verte est enfoncée



III. 1



INFORMATIONS

Pour restaurer les réglages par défaut des paramètres, un SOMlink et un appareil compatible WLAN sont nécessaires.

Réinitialiser les équipements de sécurité

- Appuyez sur la touche Reset verte pendant 1 seconde.
⇒ Réinitialisation des dispositifs de sécurité raccordés.
⇒ Les équipements de sécurité installés ultérieurement sont détectés.

Suppression des valeurs de force

- Appuyez sur la touche Reset verte du chariot pendant 5 secondes jusqu'à ce que la LED d'état (Status) verte clignote lentement.
⇒ Les valeurs de force sont supprimées.

10. Raccordements et fonctions spéciales du chariot

Suppression des valeurs de force et de position

- Appuyez sur la touche Reset verte du chariot pendant 10 secondes jusqu'à ce que la LED d'état (Status) verte clignote rapidement.
 - ⇒ Les valeurs de force et de position sont supprimées.
 - ⇒ La barrière lumineuse d'encadrement de porte est supprimée.

Restauration des réglages


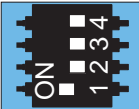
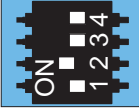
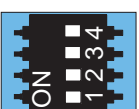
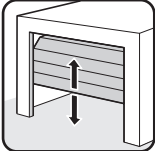
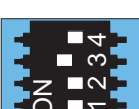

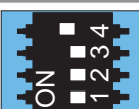
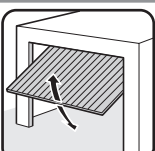
- Appuyez sur la touche Reset verte du chariot pendant 15 secondes jusqu'à ce que la LED verte s'éteigne.
 - ⇒ La restauration des réglages est terminée.

10.14 Réglage des interrupteurs DIP sur le chariot

Les interrupteurs DIP du chariot permettent de régler des fonctions spéciales. Pour respecter la norme EN 13241-1, choisissez le type de porte avant la mise en service et effectuez le réglage sur le chariot à l'aide de l'interrupteur DIP. Le réglage d'usine de l'interrupteur DIP est "OFF" et s'applique aux portes sectionnelles.

REMARQUE

N'utilisez pas d'objet métallique pour régler les interrupteurs DIP pour ne pas les endommager et ne pas détériorer le circuit. Utilisez un outil adapté pour régler les interrupteurs DIP, comme un objet plat et mince en plastique.

Interrupteurs DIP sur le chariot	ON	OFF 
1 	• Fermeture automatique activée	• Fermeture automatique désactivée
2 	• Ouverture partielle activée/ • Fonction d'éclairage désactivée	• Ouverture partielle désactivée/ • Fonction d'éclairage activée
3+4 		
3 		
4 		

10.15 Réglage de la fonction de fermeture automatique - définition des valeurs de base

Si la fonction de fermeture automatique est activée, la porte s'ouvre avec une impulsion.

La porte se déplace jusqu'à la position finale pour Porte OUVERTE. La porte se ferme automatiquement à l'issue du temps de maintien en position ouverte. Par défaut, la porte se ferme également automatiquement lorsqu'elle est en position ouverture partielle, si la fermeture automatique est activée.



AVERTISSEMENT

Risque de blessure en cas de fermeture automatique !
Les portes à fermeture automatique peuvent blesser des personnes et des animaux présents dans le rayon d'action au moment de la fermeture. Risque de blessures graves ou danger de mort.

- ▶ Surveillez toujours la porte en mouvement.
- ▶ Tenez éloignés les personnes et les animaux du rayon d'action de la porte.
- ▶ N'entrez jamais en contact avec la porte en mouvement ou les pièces mobiles. Ne saisissez pas le support de plafond ni le bras de poussée.
- ▶ Franchissez la porte uniquement lorsqu'elle est complètement ouverte.

REMARQUE

Si l'automatisme est activé alors que la porte n'est pas dans le champ de vision, les objets qui se trouvent dans le rayon d'action de la porte risquent d'être coincés et endommagés. Aucun objet ne doit se trouver dans le rayon d'action de la porte.



INFORMATIONS

La porte s'ouvre complètement si elle rencontre un obstacle.



INFORMATIONS

Si un système de fermeture automatique est utilisé, respectez la norme EN 12453. C'est une obligation légale. Dans les pays hors UE, respectez la réglementation nationale. Une barrière lumineuse doit être raccordée. Le shuntage électrique des entrées de sécurité avec des fils jarrettières n'est pas autorisé.

10. Raccordements et fonctions spéciales du chariot

1. Fermez la porte.
2. Réglez l'interrupteur DIP 1 sur "ON".
3. Le temps de maintien en position ouverte prédéfini de la porte est de 30 secondes.
Dans ce délai de 30 secondes, le temps de maintien en position ouverte redémarre à chaque nouvelle commande. Appuyez sur la touche 1 de l'émetteur pour ouvrir la porte.
Il est impossible d'arrêter la porte avec l'émetteur.
4. Après 30 secondes, la porte se ferme automatiquement.
Lorsque la porte se ferme, il est possible de l'arrêter par une commande de l'émetteur.
⇒ La porte s'ouvre complètement après inversion du sens.
5. Après 30 secondes, la porte commence de nouveau à se fermer.
⇒ Portail FERMÉ.



INFORMATIONS

Le réglage d'usine comprend la fermeture automatique avec un temps de maintien en position ouverte prédéfini de 30 secondes à partir de la fin de course Porte OUVERTE et de 60 secondes à partir de l'ouverture partielle.

Après avoir passé la porte, la barrière lumineuse s'active et le temps de maintien en position ouverte est réduit à 5 secondes pour les portes sectionnelles et les portes sectionnelles à effacement latéral.

Ce réglage et la sélection de la fermeture semi-automatique peuvent être définis avec SOMlink et un appareil compatible WLAN.



INFORMATIONS

Le délai préalerte peut être activé et réglé à l'aide de SOMlink et d'un appareil compatible WLAN.



L'écoulement du délai préalerte est signalé par le clignotement de l'éclairage de l'automatisme et de l'avertisseur lumineux.

10.16 Réglage de la fonction d'éclairage

Le canal radio CH 2 permet d'activer et de désactiver séparément l'éclairage de l'automatisme sur le chariot. Cette fonction est pré-réglée à la livraison.

Programmez le bouton de l'émetteur portatif souhaité sur le canal radio CH 2.

Le réglage d'usine de l'interrupteur DIP 2 est "OFF" ce qui entraîne l'activation de la fonction d'éclairage.



INFORMATIONS

La fonction d'éclairage ou d'ouverture partielle sont possibles.

1. Réglez l'interrupteur DIP 2 du chariot sur "OFF".
2. Appuyez plusieurs fois sur la touche Radio pour sélectionner le canal radio CH 2. Programmez la fonction d'éclairage sur la touche de l'émetteur souhaitée.

⇒ La fonction d'éclairage est disponible.

L'éclairage de l'automatisme peut être activé et désactivé avec la touche de l'émetteur correspondante.



INFORMATIONS

Si l'éclairage de l'automatisme n'est pas désactivé manuellement, il s'arrête automatiquement au bout de 60 minutes. Cette valeur peut être modifiée à l'aide de SOMlink et d'un appareil compatible WLAN.

D'autres éclairages et fonctions sont possibles à l'aide des accessoires Lumi pro⁺ ou du relais.

Lumi pro⁺ est un ruban comprenant 12 LED (24 V, 4 W). Il peut servir d'éclairage supplémentaire lorsqu'il est fixé à la commande murale.

Le relais (contact inverseur sans potentiel) est enfichable et peut être branché à la commande murale. Il peut s'utiliser pour la commande d'un éclairage externe, comme la lumière du garage ou de la cour. La puissance de commutation maximale est de 5 A/CA 250 V ou 5 A/CC 24 V.

Parallèlement à l'éclairage de l'automatisme, Lumi pro⁺ et le relais s'activent avec l'impulsion de démarrage.

La durée d'activation de la lumière définie en usine est de 180 secondes. Si la fonction d'éclairage a été activée via le canal radio CH 2, l'éclairage de l'automatisme, Lumi pro⁺ et le relais peuvent également être activés et désactivés séparément. Aucune commande de déplacement ne se déclenche. Après 60 minutes, l'éclairage de l'automatisme, Lumi pro⁺ ou le relais s'arrêtent automatiquement.

Les accessoires Lumi pro⁺ et le relais sont disponibles auprès de votre revendeur spécialisé ou sur notre site Internet à l'adresse : www.sommer.eu

10. Raccordements et fonctions spéciales du chariot

10.17 Réglage de l'ouverture partielle

Cette fonction permet également de régler l'ouverture partielle souhaitée. La porte ne s'ouvre pas complètement mais uniquement jusqu'à la position réglée.

Exemple :

Une porte sectionnelle à effacement latéral peut être ouverte pour le passage de personnes. L'ouverture partielle peut être utilisée par radio ou avec la touche 2, voir le chapitre "11.5 Touche 2 pour ouverture partielle".



INFORMATIONS

La fonction d'éclairage ou d'ouverture partielle sont possibles.



INFORMATIONS

L'ouverture partielle définie peut être atteinte à partir de n'importe quelle position de la porte.

1. Fermez complètement la porte jusqu'en position de fin de course Porte FERMÉE.
2. Appuyez plusieurs fois sur la touche Radio pour sélectionner le canal radio CH 2 et programmer la fonction d'ouverture partielle sur la touche de l'émetteur souhaitée.
3. Réglez l'interrupteur DIP 2 sur "ON" sur le chariot.
4. Appuyez sur la touche souhaitée de l'émetteur pour activer la fonction d'ouverture partielle.
⇒ La porte se déplace en direction Porte OUVERTE.
5. Appuyez à nouveau sur la touche de l'émetteur lorsque la position d'ouverture partielle souhaitée est atteinte.
⇒ La porte s'arrête dans la position souhaitée.
⇒ La fonction d'ouverture partielle est programmée.

10.18 Suppression de l'ouverture partielle

1. Sur le chariot, réglez l'interrupteur DIP 2 sur "OFF".
 2. Ouvrez la porte complètement jusqu'en position de fin de course Porte OUVERTE.
⇒ L'ouverture partielle est supprimée.
- Pour programmer une autre position, voir le chapitre "10.17 Réglage de l'ouverture partielle".

10.19 Sécurité de portillon

La sécurité de portillon empêche l'utilisation de la porte lorsque le portillon est ouvert.

1. Montez la sécurité de portillon en veillant à ce que l'interrupteur détecte correctement la porte ouverte. Ne montez pas la sécurité de portillon du côté des charnières.
2. Raccordez la sécurité de portillon à la borne de raccordement du chariot. La demande de contact est de 12 V CC, 10 mA. Le contact d'ouverture est exempt de potentiel.
3. Vérifiez le fonctionnement.



INFORMATIONS

Si le portillon est ouvert, l'éclairage de l'automatisme s'allume sur le chariot. Lorsque la porte se ferme, l'éclairage de l'automatisme s'allume pendant la durée de fonctionnement de l'éclairage définie puis s'éteint. La durée de fonctionnement de l'éclairage peut être modifiée avec SOMlink et un appareil compatible WLAN.



INFORMATIONS

Si le portillon reste ouvert plus de 60 minutes, l'éclairage de l'automatisme s'éteint automatiquement au bout de 60 minutes. Cette valeur peut être modifiée à l'aide de SOMlink et d'un appareil compatible WLAN.



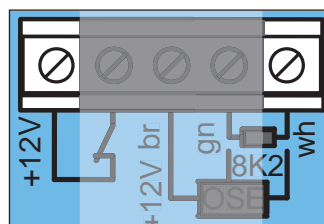
INFORMATIONS

Si la commande reçoit un nouvel ordre alors que le portillon est ouvert, les LED de l'éclairage de l'automatisme ne restent plus allumées en permanence, mais se mettent à clignoter.

Sortie 12 V

L'application de la sortie 12 V dépend du modèle du circuit du chariot.

Cette sortie peut être utilisée pour alimenter des accessoires externes. 2 modes de fonctionnement sont disponibles au choix. 12 V CC, max. 100 mA sont disponibles au maximum à cet effet.



III. Sortie 12 V

10. Raccordements et fonctions spéciales du chariot

Mode de fonctionnement 1 (réglage d'usine)

Alimentation de consommateurs externes comme, par exemple, un lecteur d'empreintes digitales monté sur le tablier.



INFORMATIONS

Pour pouvoir utiliser ce mode de fonctionnement, le mode éco-énergie doit être désactivé. À cet effet, réglez l'interrupteur DIP 3 de la commande murale sur "ON". Voir le chapitre "13.4 Mode éco-énergie".

Mode de fonctionnement 2 (éclairage externe)

Avec ce mode de fonctionnement, il est possible de raccorder un éclairage externe et de l'activer / de le désactiver via le canal radio CH 2, par exemple, un éclairage à LED. Ce mode de fonctionnement peut être activé uniquement via SOMlink et un appareil compatible WLAN.

En mode "éclairage externe", il n'est plus possible d'utiliser les équipements de sécurité OSE / 8K2 sur le chariot.



INFORMATIONS

Si vous utilisez le mode "éclairage externe", l'intensité de l'éclairage de l'automatisme est réduite.

10.20 SOMlink

SOMlink permet au personnel qualifié de modifier les fonctions et les réglages de l'automatisme de porte.

Il s'agit par exemple des valeurs de force et de vitesse, des paramètres de fonctionnement et d'autres fonctions confort.

Pour apporter des modifications, contactez votre revendeur.



INFORMATIONS

SOMlink est un appareil complémentaire combiné à une application web qui permet de modifier les fonctions de l'automatisme de porte.



Comme les valeurs de sécurité peuvent également être modifiées, seul le personnel qualifié peut acheter SOMlink.

Toutes les modifications des réglages effectuées avec SOMlink sont enregistrées dans un journal.



INFORMATIONS

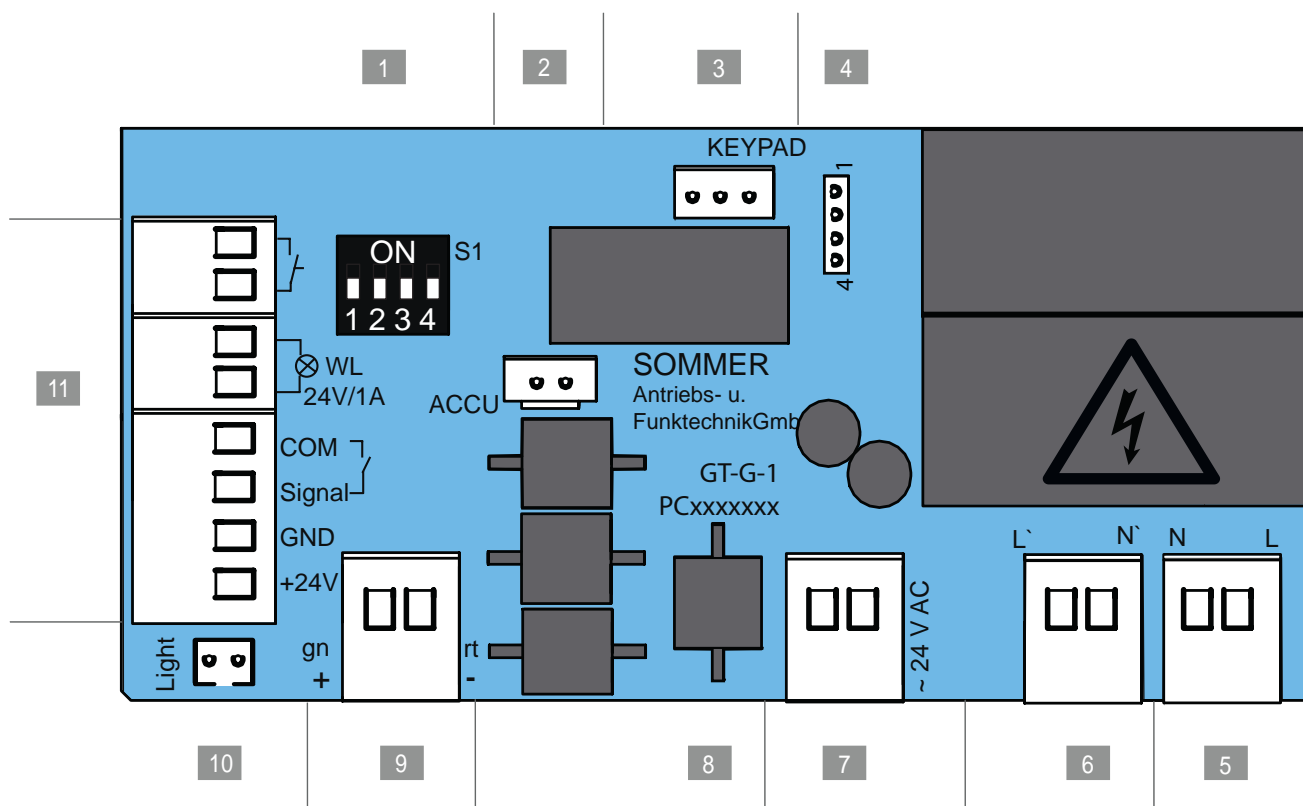
La réinitialisation restaure tous les paramètres par défaut de l'automatisme. Les réglages sont également restaurés par SOMlink et un appareil compatible WLAN.



Les interrupteurs DIP ne peuvent être paramétrés que manuellement.

11. Raccordements et fonctions spéciales de la commande murale

11.1 Circuit de la commande murale



III. Circuit de la commande murale (version complète*)

Possibilités de raccordement à la commande murale

1	Interrupteurs DIP	7	Borne de raccordement, 2 pôles Transformateur secondaire 24 V CA
2	Emplacement ACCU Raccordement de la batterie	8	Désignation du circuit
3	Emplacement, KEYPAD Raccordement pour câble de raccordement de la touche à effleurement de la commande murale pro+ ou raccordement Conex	9	Borne de raccordement, 2 pôles Chaîne (rt) et rail (gn), 24 V CC
4	Emplacement Raccordement pour le relais, Output OC	10	Emplacement Light, blanc Raccordement pour l'éclairage supplémentaire Lumi pro+
5	Borne de raccordement, 2 pôles Tension d'alimentation 220 - 240 V CA 50/60 Hz	11	Borne de raccordement, 8 pôles <ul style="list-style-type: none"> • Bouton 1, séquence d'impulsions • Avertisseur lumineux (24 V CC max. 25 W) • Barrière lumineuse à 2/4 fils • (max. 100 mA régulé) • ou bouton 2, ouverture partielle
6	Borne de raccordement, 2 pôles Côté primaire transformateur 220 - 240 V CA, 50/60 Hz		

* L'exécution peut varier selon le type. C'est la raison pour laquelle il peut s'avérer nécessaire d'utiliser différents accessoires. Le plan de raccordement figure au chapitre "19. Plans de raccordement et fonctions des interrupteurs DIP".

11. Raccordements et fonctions spéciales de la commande murale

11.2 Possibilités de raccordement à la commande murale

Respectez tout particulièrement les consignes de sécurité suivantes pour ce chapitre.



AVERTISSEMENT

Risque d'écrasement et de cisaillement !

La porte peut être actionnée par un bouton.

Risque d'écrasement ou de cisaillement si des personnes ne voient pas la porte ou se tiennent dans le rayon d'action du mécanisme ou près des arêtes de fermeture.

- ▶ Monter les boutons et autres émetteurs d'ordres toujours dans le champ de vision de la porte.
- ▶ Utiliser les boutons ou les autres émetteurs d'ordres uniquement lorsque la porte se trouve dans le champ de vision.
- ▶ Toutes les zones dangereuses doivent être visibles à tout moment pendant le déplacement de la porte.
- ▶ Surveillez toujours la porte en mouvement.
- ▶ Tenez éloignés les personnes et les animaux du rayon d'action de la porte.
- ▶ Ne restez pas immobile sous la porte ouverte.



AVERTISSEMENT

Danger lié aux surfaces brûlantes !
Après une utilisation intensive, les composants du chariot ou de la commande peuvent devenir brûlants. Risque de brûlures en cas de retrait du capot et de contact avec les composants brûlants.

- ▶ Laissez refroidir l'automatisme avant de retirer le capot.



INFORMATIONS

La commande détecte un court-circuit entre la chaîne et le rail et arrête l'automatisme. Une fois le court-circuit éliminé, l'automatisme fonctionne à nouveau normalement.



INFORMATIONS

Les dispositifs de commande ou de réglage fixes doivent être installés dans le champ de vision de la porte et à une hauteur minimale de 1,6 m.



INFORMATIONS

La longueur du câble secteur est d'env. 1,2 m.



INFORMATIONS

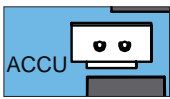

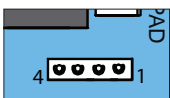
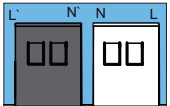
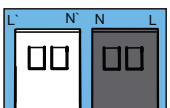

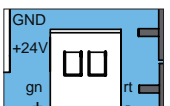
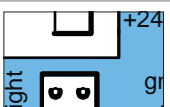
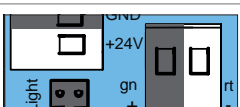
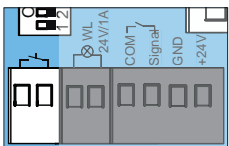
La longueur de câble maximale de l'accessoire raccordé est de 25 m.

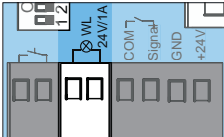
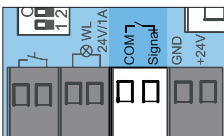
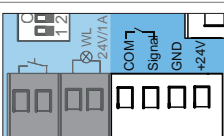


REMARQUE

Ne posez jamais le câble de commande le long d'un câble électrique, car cela pourrait perturber la commande. Respectez la longueur du câble de commande, posez-le et empêchez son déplacement.

11. Raccordements et fonctions spéciales de la commande murale

Coupe du circuit	Fonction/Exemple d'application
	Emplacement ACCU Raccordement de la batterie
	Emplacement KEYPAD, noir Raccordement pour câble de raccordement de la touche à effleurement vers la commande murale pro+ et raccordement Conex
	Emplacement Relay Puissance de commutation max : 5 A, 250 V CA max : 5 A, 24 V CC
	Borne de raccordement, 2 pôles Tension d'alimentation 220 - 240 V CA, 50/60 Hz
	Borne de raccordement, 2 pôles Côté primaire transformateur 220 - 240 V CA, 50/60 Hz
	Borne de raccordement, 2 pôles Côté secondaire transformateur 24 V CA
	Borne de raccordement, 2 pôles Chaîne et rail +24 V CC
	Emplacement Light, blanc Éclairage supplémentaire Lumi pro+
	accessoire externe +24 V CC (borne de raccordement barrière lumineuse) GND = rt (borne de raccordement chaîne/rail) max. 100 mA, (max. 500 mA, si un avertisseur lumineux à LED est raccordé à max. 3 W ou si aucun avertisseur lumineux n'est raccordé)
	Borne de raccordement, 2 pôles Bouton libre de potentiel

Coupe du circuit	Fonction/Exemple d'application
	Borne de raccordement, 2 pôles Avertisseur lumineux +24 V CC, max. 25 W
	Borne de raccordement, 2 pôles Photocellule à 2 fils Polarité au choix ou bouton 2, ouverture partielle
	Borne de raccordement, 4 pôles Barrière lumineuse à 4 fils +24 V CC, 100 mA (régulé)

La réalisation peut varier selon le type. C'est la raison pour laquelle il peut s'avérer nécessaire d'utiliser différents accessoires.



INFORMATIONS

Si une barrière lumineuse est utilisée en tant que photocellule d'encadrement de porte, placer la porte en position centrale.






11. Raccordements et fonctions spéciales de la commande murale

11.3 Réglage des interrupteurs DIP sur la commande murale

Les interrupteurs DIP de la commande murale permettent de régler des fonctions spéciales. Par défaut, tous les interrupteurs DIP sont réglés sur "OFF".

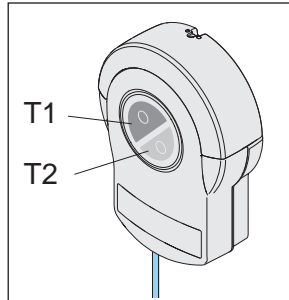
REMARQUE

N'utilisez pas d'objet métallique pour régler les interrupteurs DIP pour ne pas les endommager et ne pas détériorer le circuit. Utilisez un outil adapté pour régler les interrupteurs DIP, comme un objet plat et mince en plastique.

Interrupteurs DIP sur l'appareil mural	ON	OFF 
1 	<ul style="list-style-type: none"> Touche à effleurement T1 pour Porte OUVERTE définie Touche à effleurement T2 pour Porte FERMÉE définie 	<ul style="list-style-type: none"> Touche à effleurement T1 pour séquence d'impulsions Touche à effleurement T2 fonction d'éclairage/ ouverture partielle
2 	<ul style="list-style-type: none"> Le relais (MUFU) est activé : lorsque la porte se déplace et lorsqu'elle est ouverte* 	<ul style="list-style-type: none"> Relais (MUFU), fonction d'éclairage
3 	<ul style="list-style-type: none"> Alimentation continue du système complet activée 	<ul style="list-style-type: none"> Mode éco-énergie activé
4 	<ul style="list-style-type: none"> COM et Signal activé en tant qu'entrée du bouton (ouverture partielle) 	<ul style="list-style-type: none"> COM et Signal activé en tant que contact de sécurité pour la barrière lumineuse

* Exemple : Affichage de l'état de la porte

11.4 Programmation des touches de la commande murale



III. Touches à effleurement T1 et T2 de la commande murale

Réglage d'usine des fonctions des touches à effleurement

- Touche à effleurement T1 - bouton d'impulsion
- Touche à effleurement T2 - fonction d'éclairage ou ouverture partielle, en fonction de l'interrupteur DIP sur le chariot

Possibilités de réglage

Si l'interrupteur DIP 1 est réglé sur "ON" sur la commande murale :

- Touche à effleurement T1 - ouverture définie
- Touche à effleurement T2 - fermeture définie

11.5 Touche 2 pour ouverture partielle

Il est possible de raccorder ici une touche supplémentaire à la commande pour l'ouverture partielle.

Après le montage de la touche, procédez au réglage de la commande murale et du chariot.

REMARQUE

Le capot est relié au circuit de la commande murale par un câble de raccordement. Si une batterie est montée, elle est déjà reliée au circuit. Enlevez le capot avec précaution et débranchez les connexions pour éviter d'endommager la commande murale.



INFORMATIONS

Si la touche 2 est utilisée (ouverture partielle), il est impossible de raccorder une barrière lumineuse. Le mode "fermeture automatique" est alors impossible.

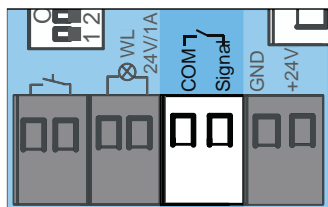
11. Raccordements et fonctions spéciales de la commande murale

Montage de la touche

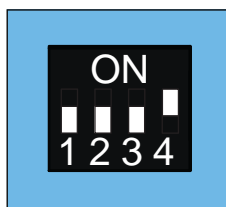
1. Choisissez une position adaptée au montage de la touche sans potentiel, à une hauteur minimale de 1,6 m.
2. Montez la touche.
3. Posez le câble de la touche reliant la commande murale et empêchez son déplacement.

Montage du câble de commande et réglages de la commande murale

1. Coupez l'alimentation secteur de l'automatisme. Vérifiez qu'il est hors tension.
2. Dévissez le cache lumière de la commande murale et retirez-le par le haut. Pour cela, maintenez le capot avant.
3. Retirez légèrement le capot par l'avant et débranchez le câble de raccordement de la touche à effleurement de la commande murale, voir le chapitre "7.3 Cache lumière et capot de la commande murale".
4. Si une batterie est utilisée, déconnectez-la également, voir le chapitre "11.12 Montage et démontage de la batterie" :
5. Retirez le capot.



III. 6



III. 7

6. Raccordez le câble de la touche 2 à la borne de raccordement pour COM et Signal.
⇒ La touche 2 est raccordée.
7. Réglez l'interrupteur DIP 4 de l'appareil mural sur "ON".
8. Branchez le câble de raccordement pour la touche et le cas échéant pour l'accumulateur.
9. Fermez la commande murale dans l'ordre inverse, voir le chapitre "11.12 Montage et démontage de la batterie" et "7.3 Cache lumière et capot de la commande murale".
10. Raccordez l'automatisme à l'alimentation secteur. Vérifiez l'alimentation électrique.

Réglages du chariot

Pour définir la position de la porte de l'ouverture partielle, effectuez les réglages suivants sur le chariot.

1. Fermez complètement la porte jusqu'en position de fin de course Porte FERMÉE.
2. Ouvrez le chariot, voir le chapitre "7.1 Capot du chariot".
3. Réglez l'interrupteur DIP 2 sur "ON" sur le chariot.
4. Appuyez sur la touche 2 pour activer la fonction d'ouverture partielle.
⇒ La porte se déplace en direction Porte OUVERTE.
5. Appuyez à nouveau sur la touche 2 pour la position d'arrêt souhaitée.
⇒ La porte s'arrête dans la position souhaitée.

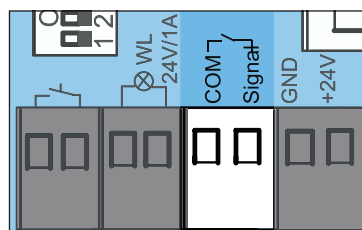
11.6 Suppression de l'ouverture partielle

1. Sur le chariot, réglez l'interrupteur DIP 2 sur "OFF".
2. Ouvrez la porte complètement jusqu'en position de fin de course Porte OUVERTE.
⇒ L'ouverture partielle est supprimée.

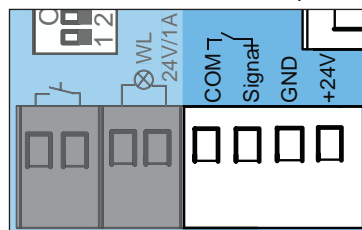
Pour programmer une autre position, voir le chapitre "10.17 Réglage de l'ouverture partielle".

11.7 Barrière lumineuse et photocellule d'encadrement de porte

Une barrière lumineuse à 2 fils **SOMMER** ou une barrière lumineuse à 4 fils peut être raccordée à la commande. La commande reconnaît automatiquement de quel modèle il s'agit et s'y adapte.



III. Borne de raccordement pour barrière lumineuse à 2 fils



III. Borne de raccordement pour barrière lumineuse à 4 fils

11. Raccordements et fonctions spéciales de la commande murale



INFORMATIONS

Si une barrière lumineuse est ajoutée ultérieurement à une installation programmée, la commande doit être réinitialisée, voir le chapitre "10.13 Réinitialisation".



INFORMATIONS

Lors du démarrage et pendant la programmation de la barrière lumineuse, celle-ci ne doit pas être franchie par des personnes ou des objets.



INFORMATIONS

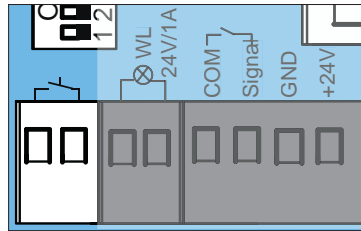
Si une barrière lumineuse est utilisée en tant que photocellule d'encadrement de porte, placez la porte en position centrale.

Photocellule d'encadrement de porte

- Montez les cellules photoélectriques sur l'encadrement de la porte, voir la notice de montage "Photocellules d'encadrement de porte".
- Alignez la photocellule d'encadrement de porte et raccordez-la à la commande murale.
- La mise en service s'effectue tel que décrit au chapitre "9. Mise en service".
 - ⇒ Lorsque la porte franchit la photocellule d'encadrement de porte, l'intensité lumineuse de l'éclairage de l'automatisme diminue. Si l'intensité lumineuse ne diminue pas, alignez à nouveau les cellules photoélectriques d'encadrement de porte. Une réinitialisation de la commande est nécessaire en complément.
 - ⇒ Pendant la mise en service, l'automatisme mémorise la position exacte de la photocellule d'encadrement de porte pour pouvoir la masquer juste avant d'atteindre la porte en mode normal.
- Vérifiez le fonctionnement de la photocellule d'encadrement de porte.

11.8 Wallstation

La station murale propose des fonctions supplémentaires. Elle permet par exemple d'exécuter une commande de déplacement, d'allumer et d'éteindre séparément l'éclairage ou de verrouiller l'automatisme. SOMlink permet de modifier la sélection des zones à verrouiller. Le raccordement dispose d'un bus à 2 fils protégé contre l'inversion de polarité. La station murale est prise en charge uniquement sur les automatismes fabriqués à partir de 07/2017.



III. Raccordement du bouton



INFORMATIONS

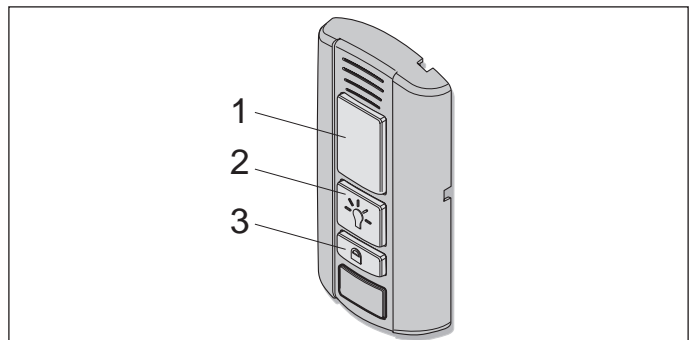
Le raccordement dispose d'un bus à 2 fils protégé contre l'inversion de polarité.

Montage de la station murale

Pour le montage, voir la notice distincte "Station murale".

Les conditions suivantes doivent être réunies pour le montage de la station murale :

- un second accès séparé
 - une position adaptée à une hauteur min. de 1,6 m.
- Montez la station murale.
 - Posez le câble entre la station murale et la commande murale et fixez-le.
 - Branchez la station murale au raccordement du bouton.
 - Le mode éco-énergie doit être désactivé. À cet effet, réglez l'interrupteur DIP 3 de la commande murale sur "ON".



III. Station murale

Fonctions des touches

- Ouvrir, arrêter et fermer la porte
- Allumer et éteindre l'éclairage
- Verrouiller et déverrouiller l'automatisme

11. Raccordements et fonctions spéciales de la commande murale

Ouvrir, fermer et arrêter la porte

- Appuyez sur la touche (1) pour ouvrir et fermer.
⇒ La porte s'ouvre ou se ferme selon la situation initiale.
- Appuyez sur la touche (1) pendant l'ouverture ou la fermeture.
⇒ La porte s'arrête :
- Appuyez à nouveau sur la touche (1).
⇒ La porte se déplace dans la position initiale correspondante.

Allumer et éteindre l'éclairage

La touche (2) devient verte lorsque la station murale est opérationnelle et l'automatisme n'est pas verrouillé.

- Appuyez sur la touche (2).
⇒ Éclairage de l'automatisme allumé
- Appuyez à nouveau sur la touche (2) pour éteindre l'éclairage de l'automatisme.
⇒ Éclairage de l'automatisme éteint.



INFORMATIONS

Si l'éclairage de l'automatisme n'est pas désactivé manuellement, il s'arrête automatiquement au bout de 60 minutes. Cette valeur peut être modifiée à l'aide de SOMlink et d'un appareil compatible WLAN.



L'éclairage ne peut pas être éteint pendant le mouvement de l'automatisme.

Verrouiller et déverrouiller l'automatisme

Le verrouillage de l'automatisme permet d'empêcher son accès non autorisé. Par exemple en cas d'absence ou pour empêcher la mise en route accidentelle avec un émetteur portatif.

Les fonctions suivantes sont désactivées par défaut si la touche de verrouillage est actionnée :

- Radio (émetteur portatif)
- Fonction d'aération Senso
- Organe de commande (bouton-poussoir externe filaire)

Pour le verrouillage :

La touche (2) de la station murale devient verte lorsque l'automatisme est déverrouillé. La touche (2) devient rouge lorsque l'automatisme a été verrouillé par la station murale.

- Appuyez sur la touche (3) pendant au moins 5 secondes lorsque la porte est fermée.
⇒ La touche (2) est verte et clignote.
⇒ Au bout de 5 secondes, la touche (2) devient rouge.

Fonction de verrouillage activée.

Toutes les fonctions de l'automatisme sont verrouillées.



INFORMATIONS

Si la porte était encore ouverte, elle peut être fermée avec l'émetteur portatif. Ce n'est qu'alors que toutes les fonctions de l'automatisme sont verrouillées.

Pour déverrouiller :

- Appuyez sur la touche (3) pendant au moins 5 secondes.
⇒ La touche (2) est rouge et clignote.
⇒ La touche (2) est verte.
⇒ Fonction de verrouillage désactivée.
Toutes les fonctions de l'automatisme sont réactivées.



INFORMATIONS

Toutes les fonctions de verrouillage et de déverrouillage peuvent être modifiées et adaptées à l'aide de SOMlink et d'un appareil compatible WLAN. Consultez votre revendeur spécialisé pour en savoir plus.

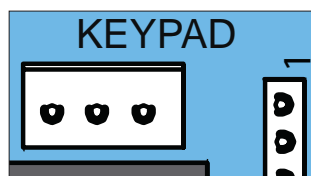


11.9 Conex

L'accessoire Conex permet de brancher deux boutons-poussoirs externes filaires au raccordement KEYPAD.



L'interrupteur DIP 1 de la commande murale permet de configurer la fonction des boutons externes.

L'interrupteur DIP 1 est réglé par défaut sur "OFF".



III. Raccordement du Keypad

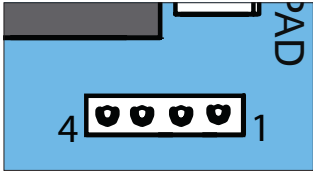
L'accessoire Conex s'insère dans le logement KEYPAD, voir la notice séparée de "Conex".

Interrupteurs DIP de la commande murale	ON	OFF 
1 	<ul style="list-style-type: none"> • Carte supplémentaire "Conex" • T1 pour Porte OUVERTE définie • T2 pour Porte FERMÉE définie 	<ul style="list-style-type: none"> • Carte supplémentaire "Conex" • T1 séquence d'impulsions • T2 fonction d'éclairage/ouverture partielle

11. Raccordements et fonctions spéciales de la commande murale

11.10 Output OC

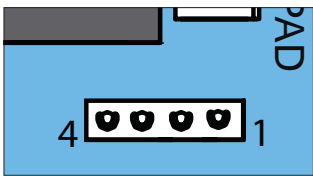
L'accessoire Output OC (sortie Open Collector) permet d'afficher l'état de la porte. Pour cela, réglez l'interrupteur DIP 2 de la commande murale sur "ON".



III. Logement Relay pour Output OCL'accessoire Output OC s'insère dans le logement Relay, voir la notice séparée de "Output OC".

11.11 Relay

L'accessoire Relay permet de commander l'éclairage externe, comme l'éclairage de garage, la lumière de la cour ou l'affichage de l'état de la porte. La fonction dépend du réglage des interrupteurs DIP. Voir également le chapitre "11.3 Réglage des interrupteurs DIP sur la commande murale".



III. Logement du relais

Le Relay s'insère dans le logement Relay de la commande murale, voir la notice séparée du "Relay". La puissance de commutation max. est de 5 V, 250 V CA ou 5 A, 24 V CC.

11.12 Montage et démontage de la batterie

En cas de coupure de courant, le pack batterie prend le relais pour effectuer env. 5 cycles pendant 12 heures. Seul un **électricien qualifié** peut monter, contrôler et remplacer la batterie. Voir le chapitre "7.1 Capot du chariot". Respectez les instructions de la notice de montage et de service séparée de la batterie.



REMARQUE

Si une batterie est montée, elle est déjà reliée au circuit. Enlevez le capot avec précaution et débranchez les connexions pour éviter d'endommager la commande murale.



INFORMATIONS

Utiliser uniquement une batterie originale de SOMMER.



INFORMATIONS

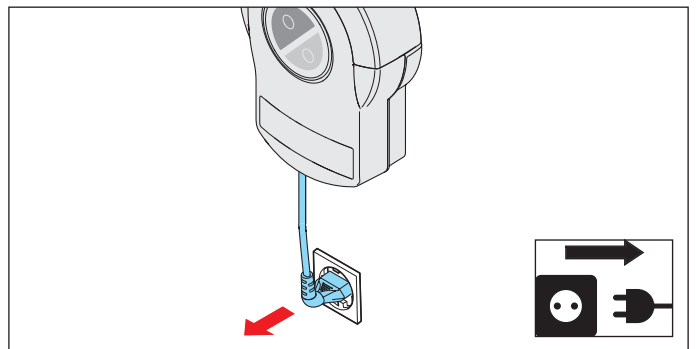
La mise en service n'est pas prise en charge si l'alimentation électrique est assurée uniquement par la batterie. La tension secteur est nécessaire pour mettre en service l'automatisme.



INFORMATIONS

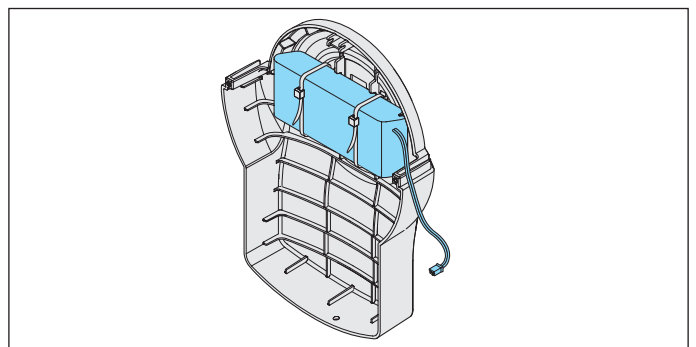
La batterie ne peut être rechargée que pour un nombre limité de cycles. Cela dépend de la façon dont le système est utilisé et des réglages.

Montage de la batterie



III. 1

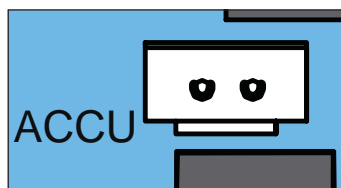
1. Coupez l'alimentation secteur de l'automatisme. Vérifiez si l'automatisme est hors tension.
2. Dévissez le cache lumière de la commande murale et retirez-le par le haut. Pour cela, maintenez le capot avant, voir le chapitre "7.3 Cache lumière et capot de la commande murale".
3. Retirez légèrement le capot par l'avant et débranchez le câble de raccordement de la touche à effleurement de la commande murale.



III. 4

4. Posez la batterie dans le capot et fixez-le avec deux serre-câble.

11. Raccordements et fonctions spéciales de la commande murale



III. 5

5. Posez le capot au bas de la commande murale et branchez le câble de raccordement de la batterie à l'emplacement ACCU.
6. Sur la commande murale, réglez l'interrupteur DIP 3 sur "ON".
7. Branchez le câble de raccordement de la touche à effleurement au circuit, voir le chapitre "7.3 Cache lumière et capot de la commande murale".
8. Posez le capot sur l'appareil mural et vissez le cache lumière.
9. Appuyez sur la touche de l'émetteur portatif pour contrôler le fonctionnement de l'automatisme.
 - ⇒ L'automatisme est alimenté par la batterie.
 - ⇒ L'automatisme ouvre ou ferme la porte à vitesse réduite.
10. Raccordez l'automatisme à l'alimentation secteur. Vérifiez l'alimentation électrique.

Démontage de la batterie

Le démontage de la batterie s'effectue dans l'ordre inverse, voir le chapitre "11.12 Montage et démontage de la batterie".



DANGER

Danger lié aux matières dangereuses !

Un stockage, une utilisation ou une élimination non conformes des batteries, des piles et des composants de l'automatisme peuvent être dangereux pour la santé des personnes et des animaux. Risque de blessures graves ou danger de mort.

- ▶ Conservez les piles et les batteries hors de la portée des enfants et des animaux.
- ▶ Veillez à ce que les piles et les batteries ne soient pas soumises à des contraintes chimiques, mécaniques et thermiques.
- ▶ Ne rechargez jamais les batteries et les piles usagées.
- ▶ Ne jetez pas les composants de l'automatisme, les batteries et les piles usagées avec les déchets ménagers. Éliminez-les dans le respect de la réglementation.



REMARQUE

Pour toutes les pièces, respectez les dispositions locales et nationales en matière d'élimination des déchets pour préserver l'environnement.



INFORMATIONS

Les composants hors service de l'automatisme ne doivent pas être éliminés avec les déchets ménagers car ils contiennent des matières dangereuses. Les composants doivent être éliminés de manière conforme par un organisme public spécialisé. Respecter les dispositions locales et nationales en vigueur.



INFORMATIONS

Ne jetez pas les batteries et les accumulateurs usagés avec les déchets ménagers car ils contiennent des matières dangereuses. Ils doivent être remis aux centres de collecte locaux ou déposés dans les conteneurs de collecte mis à disposition par le revendeur. Respectez les dispositions nationales en vigueur.



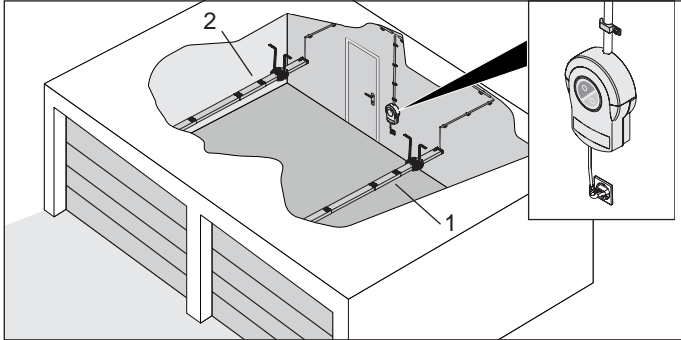
INFORMATIONS

Si une barrière lumineuse est ajoutée ultérieurement à une installation programmée, la commande doit être réinitialisée, voir le chapitre "10.13 Réinitialisation".

12. Fonction twin

12.1 Fonction twin

Une commande permet d'actionner deux automatismes, par ex. dans un garage double équipé de deux portes de garage. Dans ce cas, les deux automatismes sont raccordés à une commande.



III. Exemple de montage avec la fonction twin, esclave (1) et maître (2)

Fonctionnement

Si l'un des deux automatismes reçoit une commande et se met à se déplacer, l'autre automate reste verrouillé. Ce n'est qu'à la fin du mouvement que l'autre automate peut démarrer.



INFORMATIONS

Il est impossible d'utiliser les deux automatismes en même temps.

12.2 Montage des automatismes

Le montage des automatismes est décrit ici à l'aide d'un exemple.

1. Monter les deux automatismes sur les deux portes tel que décrit dans le chapitre "6. Montage".

12.3 Sélection et configuration du maître et de l'esclave

Conditions

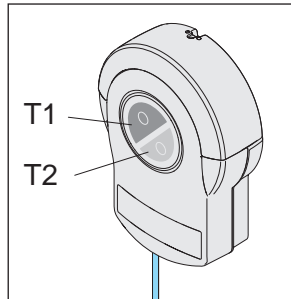
Par défaut, les deux automatismes sont configurés en tant que maître. La communication principale avec la commande s'effectue via le maître.



INFORMATIONS

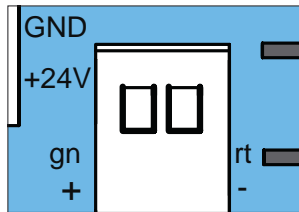
En mode twin, la fermeture automatique et le mode éco-énergie sont impossibles.

1. Réglez les interrupteurs DIP 1 et 3 de la commande murale sur "ON". La touche à effleurement T1 est donc réglée pour maître et la touche à effleurement T2 pour esclave.



III. Touches à effleurement T1 et T2 de la commande murale

- T1 pour maître
- T2 pour esclave



III. Raccordement à la commande de la chaîne et du rail pour les deux automatismes

Borne de raccordement	Fonction
gn +	Rail
rt -	Chaîne

2. Raccordez l'automatisme (1) aux bornes de raccordement de la chaîne (rt) et du rail (rt) de la commande murale. Fixez le câble de raccordement pour empêcher son déplacement.
3. Raccordez la commande murale à la tension secteur. Vérifiez l'alimentation électrique.
4. Configurez l'automatisme (1) en tant qu'esclave. À cet effet, établissez une connexion au chariot avec SOMlink et un appareil compatible WLAN.
5. Dans le menu, sous "Fonction twin", sélectionnez "Automatisme esclave" pour l'automatisme souhaité et enregistrez le réglage. Vérifiez la saisie.
6. Débranchez la commande murale de l'alimentation électrique.
7. Raccordez l'automatisme (2), le maître, à la commande murale parallèlement à la borne de raccordement pour la chaîne et le rail. Fixez le câble de raccordement pour empêcher son déplacement.

12. Fonction twin

- Rebranchez la commande à l'alimentation électrique.
- Mettez en service les deux automatismes l'un après l'autre, voir les chapitres "**9. Mise en service**", "**10. Raccordements et fonctions spéciales du chariot**" et "**11. Raccordements et fonctions spéciales de la commande murale**".
- Programmez les émetteurs portatifs pour chaque automatisme, voir les chapitres "**10.4 Explication des canaux radio**" et "**10.5 Programmation d'un émetteur**".



INFORMATIONS

Attribuez uniquement une touche de l'émetteur portatif par fonction. À défaut, risque de dysfonctionnement.

12.4 Ouverture partielle

Une ouverture partielle peut être programmée pour les deux automatismes (maître et esclave). La programmation ou la suppression s'effectue comme dans l'équipement standard, voir les chapitres "**10.17 Réglage de l'ouverture partielle**" ou "**11.6 Suppression de l'ouverture partielle**".

Exemple :

Maître sur canal radio CH 2 (ouverture partielle) sur la touche de l'émetteur portatif 3. Esclave sur canal radio CH 2 (ouverture partielle) sur la touche de l'émetteur portatif 4.

Par liaison filaire

L'entrée COM et le signal à la commande murale peuvent être utilisés. L'interrupteur DIP 4 de la commande murale doit être réglé sur "ON".

L'entrée ne sera plus disponible pour raccorder une barrière lumineuse.

Fonctionnement

Lorsque le bouton 2 (ouverture partielle) est actionné, le maître reçoit une commande d'ouverture partielle. Voir également le chapitre "**10.17 Réglage de l'ouverture partielle**".

12.5 Ouverture et fermeture définies

Les fonctions Ouverture et Fermeture définies des automatismes (maître et esclave) ne peuvent être configurées qu'avec les canaux radio CH 3 et CH 4. Ces réglages ne sont pas disponibles par liaison filaire ou via l'accessoire Conex.

12.6 Affichage de l'état de la porte

Lorsque la porte se déplace et qu'elle est ouverte, le relais (MUFU) est activé. L'interrupteur DIP 2 doit être réglé sur "ON". Le relais commute jusqu'à ce que les deux automatismes (maître et esclave) soient à nouveau en position de fin de course Porte FERMÉE.

12.7 Éclairage avec fonction twin

L'éclairage peut être allumé ou éteint à l'aide de la touche d'émetteur portatif pour l'automatisme sélectionné.

Ceci s'applique également à l'éclairage supplémentaire raccordé, voir également le chapitre "**10.16 Réglage de la fonction d'éclairage**".

12.8 Barrière lumineuse

Une barrière lumineuse peut être raccordée en option.

La barrière lumineuse doit être conçue de telle sorte qu'elle puisse être alignée sur deux portes. En cas de franchissement de la barrière lumineuse, l'automatisme inverse la course de la porte en mouvement. Voir également le chapitre "**11.7 Barrière lumineuse et photocellule d'encadrement de porte**".



INFORMATIONS

Si une barrière lumineuse est ajoutée ultérieurement à une installation programmée, la commande doit être réinitialisée, voir le chapitre "**10.13 Réinitialisation**".

12.9 Bouton externe

Avec le circuit supplémentaire Conex, les deux automatismes (maître et esclave) peuvent être utilisés en mode séquence d'impulsions. Connectez le Conex tel que décrit dans la notice séparée. Réglez l'interrupteur DIP 1 de la commande murale sur "ON".

Fonctionnement

Bouton 1 - Maître

Bouton 2 - Esclave

12.10 Réinitialisation

L'esclave redevient le maître en cas de réinitialisation.

Il est nécessaire de configurer à nouveau l'automatisme en tant qu'esclave avec SOMlink et un appareil compatible WLAN, voir le chapitre "**12.3 Sélection et configuration du maître et de l'esclave**".

13. Contrôle de fonctionnement et test final

13.1 Test de détection d'obstacle

Respectez tout particulièrement les consignes de sécurité suivantes pour ce chapitre.

Après la mise en service de l'automatisme, vérifiez le réglage de la force de l'automatisme à l'aide d'un capteur de force et effectuez une détection d'obstacle.



AVERTISSEMENT

Danger lié au dépassement de pièces !

Aucun battant ni toute autre pièce ne doit dépasser sur la voie publique ou un trottoir. Ceci est également valable lorsque le portail se déplace.

Des personnes ou des animaux risquent d'être gravement blessés ou d'être tués.

- ▶ Aucune pièce ne doit dépasser sur la voie publique ni sur le trottoir



AVERTISSEMENT

Risque de happement !

Si le réglage de la force dépasse la limite autorisée, les personnes ou les animaux présents dans le rayon d'action de la porte risquent d'être happés et entraînés. Risques de blessures graves ou danger de mort.

- ▶ Le réglage de la force est un facteur de sécurité et doit donc être effectué par le **personnel qualifié**.
- ▶ Contrôler le réglage de force en procédant avec précaution et ajuster le cas échéant.



AVERTISSEMENT

Risque d'écrasement et de cisaillement !

Si des personnes ou des animaux sont présents dans le rayon d'action de la porte en mouvement, risque d'écrasement ou de cisaillement au niveau des composants mécaniques et des arêtes de fermeture de la porte.

- ▶ Attention : pas de mise hors circuit à moins de 50 mm.
- ▶ Vous devez effectuer une détection d'obstacle tous les mois.
- ▶ Actionnez l'automatisme uniquement si vous avez un contact visuel direct avec la porte.
- ▶ Toutes les zones dangereuses doivent être visibles à tout moment pendant le déplacement de la porte.
- ▶ Surveillez toujours la porte en mouvement.
- ▶ Tenez éloignés les personnes et les animaux du rayon d'action de la porte.
- ▶ N'entrez jamais en contact avec la porte en mouvement ou les pièces mobiles. Ne saisissez pas le bras de poussée en mouvement.
- ▶ Lorsque le chariot se déplace sur le rail, n'intervenez pas sur la suspension plafonnière.
- ▶ Franchissez la porte uniquement lorsqu'elle est complètement ouverte.
- ▶ Ne restez pas immobile sous la porte ouverte.



REMARQUE

Les normes, directives et règles nationales en matière de mise hors circuit des forces motrices doivent être respectées.



REMARQUE

Pour ne pas endommager l'automatisme, la détection d'obstacle doit être effectuée tous les mois.



INFORMATIONS

Une fois l'automatisme installé, la personne responsable du montage de l'automatisme doit établir une déclaration de conformité CE pour l'installation de porte à laquelle elle apposera le sigle CE ainsi qu'une plaque signalétique, comme prescrit par la directive Machines 2006/42/CE. Ces documents ainsi que la notice de montage et de service de l'automatisme doivent être remis à l'exploitant. Ceci s'applique également si l'automatisme est installé ultérieurement sur une porte à ouverture manuelle.

13. Contrôle de fonctionnement et test final



INFORMATIONS

Inversion : L'automatisme s'arrête lorsqu'il rencontre un obstacle et se déplace ensuite un peu en sens inverse pour libérer l'obstacle.

Avec la fonction de fermeture automatique, la porte s'ouvre complètement en cas de détection d'obstacle.



INFORMATIONS

Les forces motrices peuvent être modifiées et adaptées à l'aide de SOMlink et d'un appareil compatible WLAN. Consultez votre revendeur spécialisé pour en savoir plus.



Après un contrôle satisfaisant du réglage de la force, de la détection d'obstacle et des fonctions, le personnel qualifié et formé doit délivrer la déclaration de conformité CE puis apposer le sigle CE et la plaque signalétique sur l'installation de porte.

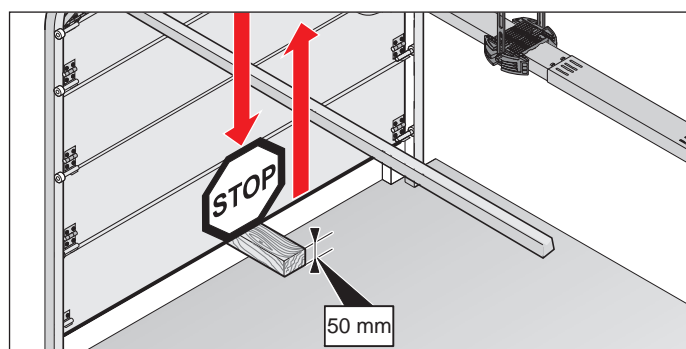
L'automatisme doit s'inverser dans la direction

Porte OUVVERTE s'il est chargé d'un poids de 20 kg.

Le poids doit se trouver au milieu du bord inférieur de la porte.

Lorsqu'elle se ferme, la porte doit inverser la marche lorsqu'elle rencontre un obstacle d'une hauteur de 50 mm posé au sol.

1. Ouvrez la porte avec l'automatisme.
2. Placez un objet d'une hauteur de 50 mm au milieu de la porte.



III. Exemple : détection d'obstacle sur porte sectionnelle

3. Fermez la porte avec l'automatisme.
 - ⇒ Lorsque la porte rencontre un obstacle, l'automatisme doit inverser sa course.
 - ⇒ En cas d'impulsion provenant de l'émetteur, l'automatisme ouvre complètement la porte.

Si l'automatisme ne s'inverse pas, procédez à la réinitialisation de la position, voir le chapitre "**10.13 Réinitialisation**". Les positions et les forces doivent être à nouveau programmées.

13.2 Remise de l'installation de porte

Le personnel qualifié et formé à cet effet doit former l'exploitant à :

- l'utilisation de l'automatisme et à ses dangers
- l'utilisation du dispositif de déverrouillage d'urgence manuel
- la maintenance, le contrôle et l'entretien réguliers à la charge de l'exploitant, voir le chapitre "**15. Maintenance et entretien**"
- le dépannage à la charge de l'exploitant, voir le chapitre "**16. Dépannage**"

L'exploitant doit être informé des travaux qui doivent être réalisés uniquement par le personnel qualifié et formé à cet effet :

- l'installation d'accessoires
- les réglages
- la maintenance, le contrôle et l'entretien réguliers sauf ceux décrits dans le chapitre "**15. Maintenance et entretien**"
- le dépannage, sauf celui décrit dans le chapitre "**16. Dépannage**"
- les réparations

Les documents suivants de l'installation de porte doivent être remis à son exploitant :

- la notice de montage et d'utilisation de l'automatisme et de la porte
- le carnet de contrôle
- la déclaration de conformité CE
- le procès-verbal de remise de l'automatisme



<http://som4.me/konform>

14. Fonctionnement

14.1 Consignes de sécurité relatives à l'exploitation

Respectez tout particulièrement les consignes de sécurité suivantes et celles des chapitres "15. Maintenance et entretien" et "16. Dépannage".

L'automatisme ne doit pas être utilisé par des personnes souffrant d'un handicap physique ou mental, d'une déficience sensorielle ou ne disposant d'aucune expérience ni des connaissances nécessaires. Sauf si ces personnes ont été convenablement formées et si elles ont compris cette notice de montage et de service. Les enfants ne doivent ni jouer ni utiliser l'automatisme, même sous la surveillance d'un adulte. Les enfants doivent être tenus à distance de l'automatisme. Les enfants ne doivent pas avoir accès aux émetteurs portatifs et autres organes de commande. Les émetteurs portatifs doivent être rangés dans un lieu sûr pour empêcher leur utilisation non autorisée et indésirable.



DANGER

Danger en cas de non-respect !
Risque de blessures graves ou danger de mort si les consignes de sécurité ne sont pas respectées.

- ▶ Vous devez respecter toutes les consignes de sécurité.



DANGER

Danger lié à l'utilisation de l'automatisme si les réglages sont incorrects ou si des réparations sont nécessaires !
Si l'automatisme est utilisé alors que les réglages sont incorrects ou des réparations sont nécessaires, risque de blessures graves ou danger de mort.

- ▶ Utilisez l'automatisme uniquement avec les réglages adéquats et seulement s'il est en bon état.
- ▶ Corrigez immédiatement tout dysfonctionnement.



AVERTISSEMENT

Risque de chute des pièces de la porte !

L'actionnement du déverrouillage d'urgence peut causer des mouvements incontrôlés de la porte si

- les ressorts sont trop faibles ou rompus.
- la porte n'est pas correctement équilibrée.

Risque de chute de pièces. Risques de blessures graves ou danger de mort.

- ▶ Vérifiez régulièrement l'équilibrage du poids de la porte.
- ▶ En cas d'actionnement du déverrouillage d'urgence, attention au mouvement de la porte.
- ▶ Tenez éloignés les personnes et les animaux du rayon d'action de la porte.
- ▶ Tenez-vous à une distance suffisante du rayon d'action de la porte.



AVERTISSEMENT

Risque de happement !

Les personnes ou les animaux présents dans le rayon d'action de la porte risquent d'être happés et entraînés. Risques de blessures graves ou danger de mort.

- ▶ Tenez-vous à une distance suffisante de la porte en mouvement.

14. Fonctionnement



AVERTISSEMENT

Risque d'écrasement et de cisaillement !

Si des personnes ou des animaux sont présents dans le rayon d'action de la porte en mouvement, risque d'écrasement ou de cisaillement au niveau des composants mécaniques et des arêtes de fermeture de la porte.

- ▶ Actionnez l'automatisme uniquement si vous avez un contact visuel direct avec la porte.
- ▶ Toutes les zones dangereuses doivent être visibles à tout moment pendant le déplacement de la porte.
- ▶ Surveillez toujours la porte en mouvement.
- ▶ Tenez éloignés les personnes et les animaux du rayon d'action de la porte.
- ▶ N'entrez jamais en contact avec la porte en mouvement ou les pièces mobiles. Ne saisissez pas le bras de poussée en mouvement.
- ▶ Lorsque le chariot se déplace sur le rail, n'intervenez pas sur la suspension plafonnière.
- ▶ Franchissez la porte uniquement lorsqu'elle est complètement ouverte.
- ▶ Ne restez pas immobile sous la porte ouverte.



AVERTISSEMENT

Danger lié au rayonnement optique !

Si vous fixez des yeux une LED de près, vous risquez d'être ébloui. Votre acuité visuelle sera fortement réduite pendant une courte durée. Ceci peut entraîner des accidents graves, voire mortels.

- ▶ Ne regardez pas directement une LED.



REMARQUE

Risque d'endommagement de l'automatisme si l'équilibrage du poids de la porte est mal réglé.

- La porte doit être solide.
- La porte ne doit pas se plier, tourner ni se déformer pendant l'ouverture et la fermeture.
- La porte doit se déplacer facilement dans les rails.

Les défauts doivent être éliminés immédiatement par le personnel qualifié.



REMARQUE

Les objets présents dans le rayon d'action de la porte risquent d'être coincés et endommagés.

Aucun objet ne doit se trouver dans le rayon d'action de la porte.



INFORMATIONS

Conservez toujours cette notice de montage et de service à portée de main sur le lieu d'utilisation.

14.2 Remise à l'exploitant

L'exploitant doit s'assurer que l'installation de porte le sigle CE et la plaque signalétique.

Les documents suivants pour l'installation de porte doivent être remis à l'exploitant :

- la notice de montage et de service de l'automatisme et de la porte
- le carnet de contrôle
- la déclaration de conformité CE
- le procès-verbal de remise

Le personnel qualifié et formé à cet effet doit former l'exploitant à :

- l'utilisation de l'automatisme et à ses dangers
- l'utilisation du dispositif de déverrouillage d'urgence manuel
- la maintenance, le contrôle et l'entretien réguliers à la charge de l'exploitant

L'exploitant doit être informé des travaux qui doivent être réalisés uniquement par le personnel qualifié et formé à cet effet :

- l'installation d'accessoires
- les réglages
- la maintenance, le contrôle et l'entretien réguliers, sauf ceux décrits dans le chapitre "**15. Maintenance et entretien**" et qui peuvent être réalisés par l'exploitant
- le dépannage, sauf ceux décrits dans le chapitre "**16. Dépannage**" et qui peuvent être réalisés par l'exploitant

L'exploitant est responsable de :

- l'utilisation conforme de l'automatisme
- le maintien de son état irréprochable
- l'utilisation
- l'initiation de tous les utilisateurs au fonctionnement et aux dangers liés à l'installation de porte
- l'utilisation du dispositif de déverrouillage d'urgence manuel

14. Fonctionnement

- la maintenance, le contrôle et l'entretien
- les contrôles par le personnel qualifié et formé à cet effet
- le dépannage par du personnel qualifié et formé à cet effet

L'exploitant doit toujours conserver cette notice de montage et de service à portée de main de tous les utilisateurs, à proximité de l'installation de porte.

14.3 Modes de déplacement de la porte



⚠ AVERTISSEMENT

Risque d'écrasement et de cisaillement !

La porte peut être actionnée par un bouton ou d'autres émetteurs d'ordres. **Risque d'écrasement ou de cisaillement si des personnes ne voient pas la porte ou se tiennent dans le rayon d'action du mécanisme ou près des arêtes de fermeture.**

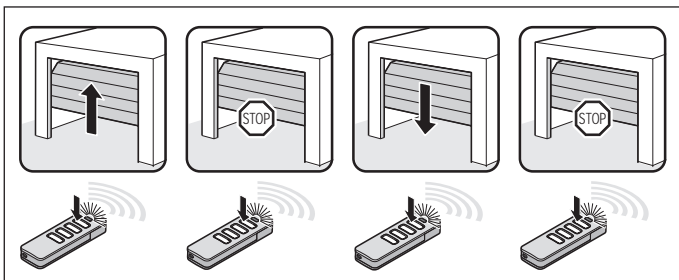
- ▶ Vous pouvez utiliser les boutons et les autres émetteurs d'ordres uniquement si vous pouvez voir le mouvement de la porte.
- ▶ Tenez éloignés les personnes et les animaux du rayon d'action de la porte.
- ▶ Ne restez pas immobile sous la porte ouverte.



INFORMATIONS

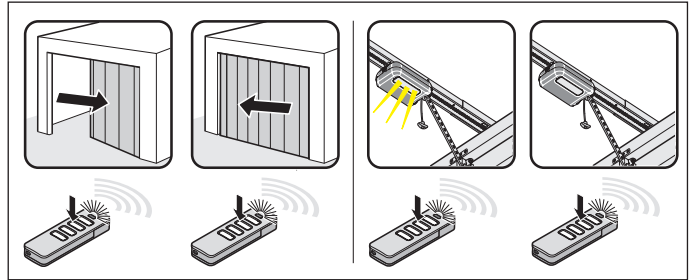
Toutes les touches sont librement programmables.

Touche 1 (CH 1)



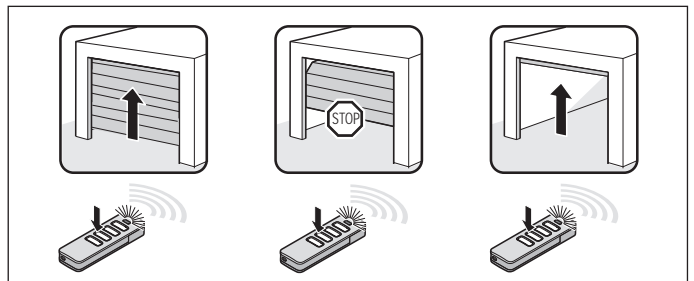
III. Séquence d'impulsions Porte OUVERTE, Porte arrêt, Porte FERMÉE, Porte arrêt

Touche 2 (CH 2)



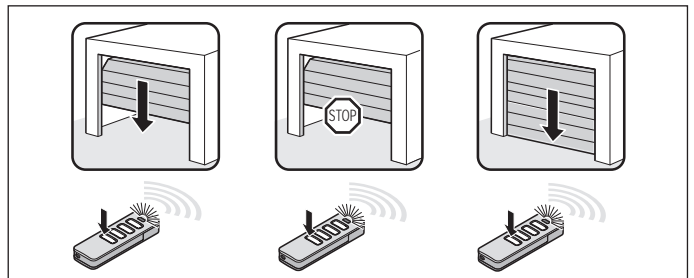
III. Séquence d'impulsions pour ouverture partielle : interrupteur DIP 2 sur "ON"
fonction d'éclairage : interrupteur DIP 2 sur "OFF"

Touche 3 (CH 3)



III. Séquence d'impulsions pour Porte OUVERTE définie

Touche 4 (CH 4)



III. Séquence d'impulsions pour Porte FERMÉE définie

14. Fonctionnement

14.4 Test de détection d'obstacle

L'automatisme s'arrête et inverse sa course sur une courte distance lorsqu'il détecte un obstacle. Ceci permet d'éviter les dommages corporels et matériels. Selon le réglage, le portail s'ouvre partiellement ou totalement. L'inversion partielle est réglée en usine. L'inversion complète est réglable avec SOMlink et un appareil compatible WLAN.



INFORMATIONS

Inversion : L'automatisme s'arrête s'il rencontre un obstacle. Puis, le portail se déplace en sens inverse sur une courte distance pour libérer l'obstacle. Avec la fonction de fermeture automatique, la porte s'ouvre complètement.

Les équipements de sécurité suivants détectent les obstacles :

- Barrière lumineuse (protection des objets)
- Barrettes de contacts de sécurité (protection des personnes)
- Mise hors circuit de l'automatisme (protection des personnes)

Respectez également les instructions du chapitre "15. Maintenance et entretien".


14.5 Mode éco-énergie

Pour économiser de l'énergie, la commande de l'automatisme bascule en mode éco-énergie après le temps défini par défaut. L'accessoire raccordé est alors désactivé et réactivé par la commande suivante via le bouton ou la liaison radio.

L'accessoire raccordé peut être : une barrière lumineuse, une barrette de contact de sécurité et des récepteurs radio externes.

Comme les récepteurs radio externes ne sont pas alimentés en mode éco-énergie, ils ne peuvent pas recevoir les commandes de la télécommande et les transmettre à l'automatisme.

L'alimentation continue du système complet peut être activée avec l'interrupteur DIP 3 réglé sur "ON". Le mode éco-énergie est alors désactivé.

Interrupteurs DIP sur l'appareil mural	ON	OFF
3 	• Alimentation continue du système complet activée	• Mode éco-énergie activé



INFORMATIONS

Par défaut, le temps de basculement de la commande en mode éco-énergie est de 20 secondes. Cette valeur ne peut pas être modifiée.

14.6 En cas de coupure de courant

En cas de coupure de courant, les valeurs de force programmées et les positions de fin de course de l'automatisme restent enregistrées. Lorsque le courant est rétabli, le premier mouvement de l'automatisme est toujours Porte OUVERTE après une impulsion. Respectez également les consignes de déverrouillage d'urgence du chapitre "11.8 Montage et démontage de la batterie" et "14.7 Fonctionnement du déverrouillage d'urgence".

14.7 Fonctionnement du déverrouillage d'urgence

En cas de panne de courant, la porte peut être ouverte et fermée en actionnant le déverrouillage d'urgence mécanique.

Respectez tout particulièrement les consignes de sécurité suivantes pour ce chapitre.



AVERTISSEMENT

Risque d'enfermement de personnes !

Des personnes risquent d'être enfermées dans le garage. Si les personnes ne parviennent pas à se libérer, risque de blessures graves ou danger de mort.

- ▶ Vérifiez régulièrement le fonctionnement du déverrouillage d'urgence par l'intérieur et le cas échéant par l'extérieur.
- ▶ Corrigez immédiatement tout dysfonctionnement.

14. Fonctionnement



⚠ AVERTISSEMENT

Risque de chute des pièces de la porte !

Si le déverrouillage d'urgence se déclenche, des ressorts faibles ou rompus peuvent entraîner la fermeture très rapide et soudaine de la porte. Ceci peut entraîner des blessures graves, voire mortelles.

- ▶ Utilisez le déverrouillage d'urgence uniquement lorsque la porte est fermée.
- ▶ Lorsque la porte est ouverte, utilisez le déverrouillage d'urgence avec la plus grande prudence.
- ▶ Tenez éloignés les personnes et les animaux du rayon d'action de la porte.



REMARQUE

Le déverrouillage d'urgence sert uniquement à ouvrir ou à fermer la porte en cas d'urgence. Le déverrouillage d'urgence n'est pas adapté à l'ouverture ou la fermeture régulière. Ceci pourrait endommager l'automatisme et la porte. Utilisez le dispositif de déverrouillage d'urgence uniquement en cas d'urgence, comme une coupure de courant.



REMARQUE

Lors d'un déverrouillage d'urgence, il peut arriver que la porte s'ouvre ou se referme d'elle-même très rapidement suite à une rupture de ressort ou au réglage incorrect de l'équilibrage de poids. Risque d'endommagement de l'installation de porte.



REMARQUE

Après le reverrouillage de l'automatisme, déplacez la porte en position de fin de course Porte OUVERTE. À défaut, le coulisseau interrupteur serait accroché trop brutalement.



REMARQUE

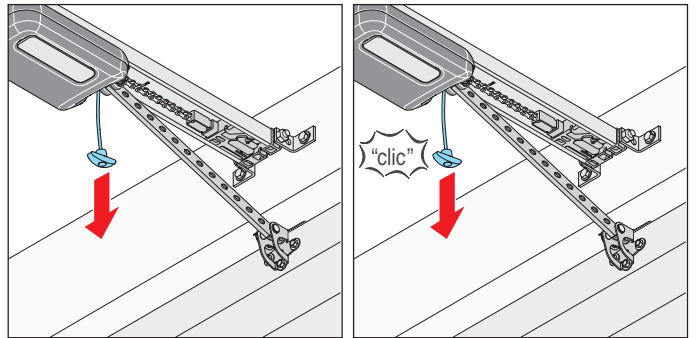
Les objets présents dans le rayon d'action de la porte risquent d'être coincés et endommagés. Aucun objet ne doit se trouver dans le rayon d'action de la porte.



INFORMATIONS

Le verrouillage et le déverrouillage sont possibles quelle que soit la position de la porte.

1. Coupez l'alimentation secteur de l'automatisme. Vérifiez qu'il est hors tension.



III. 2

III. 3

2. Tirez une fois sur la poignée de déverrouillage d'urgence.
⇒ **Le chariot est déverrouillé.**
⇒ La porte peut être déplacée à la main.
3. Tirez à nouveau sur la poignée de déverrouillage d'urgence.
⇒ **Le chariot est verrouillé.**
⇒ La porte ne peut être déplacée qu'avec l'automatisme.
4. Remettez l'automatisme sous tension. Vérifiez l'alimentation électrique.
5. Envoyez un ordre à l'automatisme.
⇒ Après une panne de courant, la première impulsion de l'automatisme de porte est toujours dans la direction Porte OUVERTE.
⇒ L'automatisme doit se déplacer complètement dans la position de fin de course pour Porte OUVERTE.

15. Maintenance et entretien

15.1 Consignes de sécurité pour la maintenance et l'entretien

Respectez les consignes de sécurité fondamentales suivantes.

Procédez à la maintenance régulière de l'automatisme en suivant les instructions ci-après. Elles garantissent un fonctionnement fiable et une durée de vie prolongée de l'automatisme.



DANGER

Danger en cas de non-respect !
Risque de blessures graves ou danger de mort si les consignes de sécurité ne sont pas respectées.

- ▶ Vous devez respecter toutes les consignes de sécurité.



DANGER

Danger électrique !
Risque d'électrocution en cas de contact avec des pièces sous tension. Risques de chocs électriques, de brûlures ou danger de mort.

- ▶ Les travaux sur les composants électriques doivent être confiés uniquement à un **électricien qualifié**.
- ▶ Débranchez toujours la fiche secteur avant d'intervenir sur l'automatisme.
- ▶ Si une batterie est raccordée, débranchez-la de la commande.
- ▶ Vérifiez que l'automatisme est hors tension.
- ▶ Empêchez la remise en route de l'automatisme.



AVERTISSEMENT

Risque de chute !
Les échelles mal fixées ou endommagées peuvent basculer et causer des accidents graves, voire mortels.

- ▶ Utilisez toujours une échelle non glissante et stable.
- ▶ Assurez-vous de la stabilité de l'échelle.



AVERTISSEMENT

Risque d'enfermement de personnes !

Des personnes risquent d'être enfermées dans le garage. Si les personnes ne parviennent pas à se libérer, risque de blessures graves ou danger de mort.

- ▶ Vérifiez régulièrement le fonctionnement du déverrouillage d'urgence par l'intérieur et le cas échéant par l'extérieur.
- ▶ Corrigez immédiatement tout dysfonctionnement.



AVERTISSEMENT

Risque de chute des pièces de la porte !

Des pièces de la porte peuvent se détacher et tomber. Si des personnes et des animaux sont touchés, risque de blessures graves ou danger de mort.

- ▶ Surveillez toujours la porte en mouvement.
- ▶ Tenez les personnes et les animaux éloignés jusqu'à l'ouverture et la fermeture complètes de la porte.

15. Maintenance et entretien



AVERTISSEMENT

Risque d'écrasement et de cisaillement !

Si des personnes ou des animaux sont présents dans le rayon d'action de la porte en mouvement, risque d'écrasement ou de cisaillement au niveau des composants mécaniques et des arêtes de fermeture de la porte.

- ▶ Actionnez l'automatisme uniquement si vous avez un contact visuel direct avec la porte.
- ▶ Toutes les zones dangereuses doivent être visibles à tout moment pendant le déplacement de la porte.
- ▶ Surveillez toujours la porte en mouvement.
- ▶ Tenez éloignés les personnes et les animaux du rayon d'action de la porte.
- ▶ N'entrez jamais en contact avec la porte en mouvement ou les pièces mobiles. Ne saisissez pas le bras de poussée en mouvement.
- ▶ Lorsque le chariot se déplace sur le rail, n'intervenez pas sur la suspension plafonnière.
- ▶ Franchissez la porte uniquement lorsqu'elle est complètement ouverte.
- ▶ Ne restez pas immobile sous la porte ouverte.



REMARQUE

La chaîne et le rail alimentent le chariot en très basse tension de protection. L'emploi d'huile ou de lubrifiants réduit considérablement la conductivité entre la chaîne, le rail et le chariot. Un contact électrique insuffisant entraîne des dysfonctionnements.

La chaîne et le rail ne nécessitent pas de maintenance et ne doivent être ni huilés ni graissés.



REMARQUE

L'utilisation de produits nettoyants inadaptés peut endommager la surface de l'automatisme.

Nettoyez l'automatisme uniquement avec un chiffon humide et non pelucheux.



AVERTISSEMENT

Danger lié aux surfaces brûlantes !

Après une utilisation intensive, les composants du chariot ou de la commande peuvent devenir brûlants. Risque de brûlures en cas de retrait du capot et de contact avec les composants brûlants.

- ▶ Laissez refroidir l'automatisme avant de retirer le capot.

15. Maintenance et entretien

15.2 Programme de maintenance

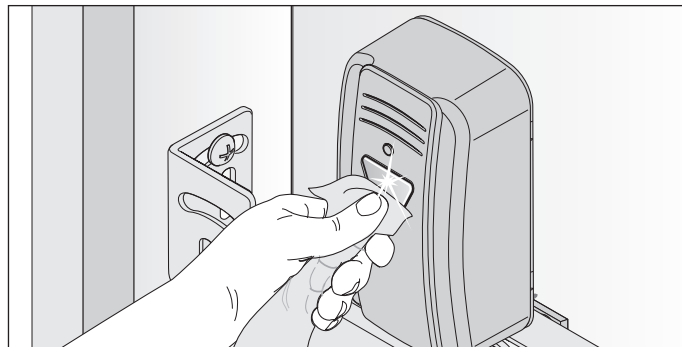
Combien de fois ?	Quoi ?	Comment ?
Une fois par mois	• Test du déverrouillage d'urgence	• Voir le chapitre " 14.7 Fonctionnement du déverrouillage d'urgence "
	• Test de détection d'obstacle	• Voir le chapitre " 14.4 Test de détection d'obstacle "
	• Contrôle de la barrière lumineuse	• Franchir la barrière lumineuse active pendant la fermeture de la porte. La porte doit s'arrêter et s'ouvrir légèrement. En cas de fermeture automatique active, la porte s'ouvre entièrement. • Au besoin, nettoyer la barrière lumineuse, voir le chapitre " 15.3 Entretien "
Une fois par an	• Contrôle de la porte et de toutes les pièces mobiles	• Selon les instructions du fabricant de la porte
	• Contrôle des vis de la porte, du plafond ou du linteau	• Vérifier si les vis sont correctement fixées et les resserrer si nécessaire
Selon les besoins	• Chaîne et rail	• Pas de maintenance
	• Rail	• Voir le chapitre " 15.3 Entretien "
	• Nettoyage du boîtier de la commande murale et du chariot	• Voir le chapitre " 15.3 Entretien "

15.3 Entretien

Nettoyage du rail, du chariot et de la commande murale

- Retirer la fiche de la prise de courant.
Si une batterie est installée, retirer le capot de la commande murale et débrancher la batterie de la commande murale, voir également le chapitre "**11.12 Montage et démontage de la batterie**".
Puis, vérifier l'absence de tension.
- Éliminer les salissures avec un chiffon humide et non pelucheux :
 - sur le chariot et la commande murale
 - sur et à l'intérieur du rail
- Au besoin, remonter la batterie dans l'ordre inverse.
Raccorder l'automatisme à l'alimentation secteur.
Contrôler l'alimentation électrique.
⇒ L'automatisme est sous tension.

Nettoyer la barrière lumineuse



III. 1



Ne pas déplacer la barrière lumineuse lors du nettoyage.

- Nettoyer le boîtier et les réflecteurs de la barrière lumineuse avec un chiffon humide et non pelucheux.

16. Dépannage

16.1 Consignes de sécurité pour le dépannage

Respectez les consignes de sécurité fondamentales suivantes.



DANGER

Danger en cas de non-respect !
Risque de blessures graves ou danger de mort si les consignes de sécurité ne sont pas respectées.

- ▶ Vous devez respecter toutes les consignes de sécurité.



DANGER

Danger électrique !
Risque d'électrocution en cas de contact avec des pièces sous tension. Risques de chocs électriques, de brûlures ou danger de mort.

- ▶ Les travaux sur les composants électriques doivent être confiés uniquement à un **électricien qualifié**.
- ▶ Débranchez toujours la fiche secteur avant d'intervenir sur l'automatisme.
- ▶ Si une batterie est raccordée, débranchez-la de la commande.
- ▶ Vérifiez que l'automatisme est hors tension.
- ▶ Empêchez la remise en route de l'automatisme.



AVERTISSEMENT

Risque de chute !
Les échelles mal fixées ou endommagées peuvent basculer et entraîner des blessures graves, voire la mort.

- ▶ Utilisez toujours une échelle non glissante et stable.
- ▶ Assurez-vous de la stabilité de l'échelle.



AVERTISSEMENT

Risque d'enfermement de personnes !

Des personnes risquent d'être enfermées dans le garage. Si les personnes ne parviennent pas à se libérer, risque de blessures graves ou danger de mort.

- ▶ Vérifiez régulièrement le fonctionnement du déverrouillage d'urgence par l'intérieur et le cas échéant par l'extérieur.
- ▶ Corrigez immédiatement tout dysfonctionnement.



AVERTISSEMENT

Risque de chute de pièces !
Des pièces de la porte peuvent se détacher et tomber. Des personnes peuvent être touchées. Risques de blessures graves ou danger de mort.

- ▶ Surveillez toujours la porte en mouvement.
- ▶ Tenez les personnes et les animaux éloignés jusqu'à l'ouverture et la fermeture complètes de la porte.
- ▶ Franchissez la porte uniquement lorsqu'elle est complètement ouverte.



AVERTISSEMENT

Risque de happement !
Les vêtements amples et les cheveux longs peuvent être entraînés par les pièces mobiles de la porte.

- ▶ Tenez-vous à une distance suffisante de la porte en mouvement.
- ▶ Portez toujours des vêtements près du corps.
- ▶ Portez une résille si vos cheveux sont longs.

16. Dépannage



AVERTISSEMENT

Risque d'écrasement et de cisaillement !

Si des personnes ou des animaux sont présents dans le rayon d'action de la porte en mouvement, risque d'écrasement ou de cisaillement au niveau des composants mécaniques et des arêtes de fermeture de la porte.

- ▶ Actionnez l'automatisme uniquement si vous avez un contact visuel direct avec la porte.
- ▶ Toutes les zones dangereuses doivent être visibles à tout moment pendant le déplacement de la porte.
- ▶ Surveillez toujours la porte en mouvement.
- ▶ Tenez éloignés les personnes et les animaux du rayon d'action de la porte.
- ▶ N'entrez jamais en contact avec la porte en mouvement ou les pièces mobiles. Ne saisissez pas le bras de poussée en mouvement.
- ▶ Lorsque le chariot se déplace sur le rail, n'intervenez pas sur la suspension plafonnière.
- ▶ Franchissez la porte uniquement lorsqu'elle est complètement ouverte.
- ▶ Ne restez pas immobile sous la porte ouverte.



AVERTISSEMENT

Danger lié au rayonnement optique !

Si vous fixez des yeux une LED de près, vous risquez d'être ébloui. Votre acuité visuelle sera fortement réduite pendant une courte durée. Ceci peut entraîner des accidents graves, voire mortels.

- ▶ Ne regardez pas directement une LED.



AVERTISSEMENT

Danger lié aux surfaces brûlantes !

Après une utilisation intensive, les composants du chariot ou de la commande peuvent devenir brûlants. Risque de brûlures en cas de retrait du capot et de contact avec les composants brûlants.

- ▶ Laissez refroidir l'automatisme avant de retirer le capot.



REMARQUE

Si la télécommande est actionnée alors que la porte n'est pas dans le champ de vision, les objets présents dans le rayon d'action de la porte risquent d'être coincés et endommagés.

Aucun objet ne doit se trouver dans le rayon d'action de la porte.



INFORMATIONS

La commande détecte un court-circuit entre la chaîne et le rail et arrête l'automatisme. Une fois le court-circuit éliminé, l'automatisme fonctionne à nouveau normalement.

16.2 Dépannage

Le guide de dépannage suivant présente les problèmes potentiels et leurs causes ainsi que des solutions. Dans la plupart des cas, l'utilisateur est renvoyé à d'autres chapitres et sections contenant la procédure détaillée. L'utilisateur est informé si l'intervention de **personnel qualifié et formé à cet effet** est nécessaire. Les travaux électriques et les travaux réalisés sur les composants conducteurs ne doivent être effectués que par un **électricien qualifié**.


1. Retirer la fiche de la prise de courant.
Si une batterie est installée, retirer le capot de la commande et débrancher la batterie de la commande, voir le chapitre "**7.3 Cache lumière et capot de la commande murale**" et le chapitre "**11.12 Montage et démontage de la batterie**".
Puis, vérifier l'absence de tension.
2. Après les travaux sur l'automatisme, remonter la batterie en procédant dans l'ordre inverse.
3. Raccordez l'automatisme à l'alimentation secteur. Vérifiez l'alimentation électrique.
⇒ L'automatisme est alimenté en tension.

16. Dépannage





16.3 Comportement de l'éclairage de l'automatisme en mode normal et en cas de panne

Les séquences de clignotements renseignent l'installateur, le client final et le support technique sur les dysfonctionnements.

En mode normal

Séquences de clignotement	Cause possible	Solution
 L'éclairage de l'automatisme clignote comme un avertisseur lumineux	<ul style="list-style-type: none"> • Mode programmation activé • Temps de préavis activé • Course inversée, inversion ralentie et immobilisation après une course ralentie et une inversion • Fonction activée pour HFL 	<ul style="list-style-type: none"> • Aucune, pour information

En cas de panne

Séquences de clignotement	Cause possible	Solution
Demande  L'automatisme attend une commande	<ul style="list-style-type: none"> • Attente de confirmation, en cas de course de programmation, de la position de fin de course Porte FERMÉE 	<ul style="list-style-type: none"> • Confirmation de la course de programmation de la position
Alarme  Une procédure a déclenché une panne	<ul style="list-style-type: none"> • Barrière lumineuse / équipement de sécurité non OK avant le déplacement • Franchissement d'un équipement de sécurité pendant le déplacement • Déplacement homme mort, équipement de sécurité pas OK • Extraction du moteur par l'extérieur (par ex. par une tentative d'effraction) 	<ul style="list-style-type: none"> • Contrôler les cellules photoélectriques et au besoin les ajuster • Au besoin, confier le remplacement des composants au personnel qualifié • Éliminer l'obstacle • Confier le contrôle au personnel qualifié et formé à cet effet • pour information
Maintenance  Une procédure a déclenché une panne	<ul style="list-style-type: none"> • Maintenance (jours de maintenance, cycles de maintenance atteints) • Le cas échéant, après 180 jours, les données de base de la courbe de force pour le défilement de la porte diffèrent des données réelles • La température du moteur est trop élevée (surchauffe) • Programmation des positions difficiles en cas d'inversion sans cause visible. La distance de position de fin de course à position de fin de course est parcourue (homme mort par liaison radio, uniquement dans le champ de vision direct). 	<ul style="list-style-type: none"> • Confier la maintenance au personnel qualifié et formé à cet effet • Contrôler l'équilibrage du poids et le mécanisme de la porte • Le cas échéant, réinitialiser la force, voir le chapitre "10.13 Réinitialisation", section "Suppression des valeurs de force" • Laisser refroidir le moteur • Pour information
Erreur  L'automatisme ou certaines de ses pièces est/sont défectueux(es)	<ul style="list-style-type: none"> • Autotest des composants électroniques • Détection de blocage (rupture de la transmission, capteur Hall défectueux) • L'interrupteur de fin de course ne fonctionne pas (par ex. rupture de câble, interrupteur de fin de course défectueux) • Les impulsions de comptage s'effectuent dans le mauvais ordre (le câble moteur a été raccordé incorrectement) • Dépassement du temps de fonctionnement • Erreur lors du contrôle de plausibilité de Memo 	<ul style="list-style-type: none"> • Au besoin, confier le contrôle et, le cas échéant, le remplacement des composants au personnel qualifié • Au besoin, confier le contrôle des raccordements de câbles et, le cas échéant, le remplacement des composants au personnel qualifié • Contrôler le câblage et au besoin l'ajuster • Course trop longue, la course est limitée à 7.500 mm • Au besoin, confier le contrôle et, le cas échéant, le remplacement des composants au personnel qualifié

16. Dépannage

16.4 Tableau de dépannage

Problème	Cause possible	Test/Contrôle	Solution
Lors de l'actionnement de l'émetteur ou du donneur d'ordres, l'automatisme ouvre la porte mais ne la ferme pas.	• La barrière lumineuse et l'équipement de sécurité ont été perturbés	• Contrôler la barrière lumineuse et les équipements de sécurité	• Éliminer l'obstacle • Aligner la barrière lumineuse • Au besoin, confiez le contrôle ou le remplacement au personnel qualifié
	• Fermeture automatique activée	• Attendre le démarrage automatique de l'automatisme au bout de 30 secondes	• Fermeture automatique désactivée • Confier la résolution du problème à un électricien professionnel
L'automatisme ne peut pas être utilisé avec le donneur d'ordres.	• Absence de tension secteur	• Vérifier l'alimentation électrique	• Vérifier la prise électrique avec un autre appareil, par ex. en branchant une lampe
	• Interrupteur de fin de course du chariot défectueux	• Déverrouiller l'automatisme et déplacer le chariot au milieu du rail • Verrouillage de l'automatisme • Actionner l'émetteur • Si l'automatisme ferme toujours la porte mais ne l'ouvre pas, l'interrupteur de fin de course est défectueux	• Confier le remplacement de l'interrupteur de fin de course au personnel qualifié et formé à cet effet
	• L'automatisme a été déverrouillé par le mécanisme de déverrouillage d'urgence	• Vérifier si la porte peut être déplacée manuellement	• Tirer la poignée de déverrouillage d'urgence pour verrouiller l'automatisme
	• Donneur d'ordres raccordé incorrectement à l'automatisme	• Vérifier le fonctionnement de l'automatisme à l'aide d'un émetteur	• Contrôler le câblage et au besoin l'ajuster
	• Touche à effleurement de l'appareil mural hors service	• Contrôler le câble	• Brancher le câble • Au besoin, remplacer le capot de la commande murale
	• L'émetteur est défectueux	• L'automatisme ne peut pas être démarré avec l'émetteur	• Vérifier l'alimentation électrique de l'émetteur • Au besoin, remplacer la pile de l'émetteur • Au besoin, remplacer l'émetteur
	• Automatisme défectueux	• L'automatisme ne peut pas être démarré avec l'émetteur ou le donneur d'ordres raccordé	• Confier la réparation ou le remplacement de l'automatisme au personnel qualifié et formé à cet effet
	• Alimentation électrique hors de la plage autorisée	• Confier le contrôle de la tension secteur à un électricien professionnel	• Confier la résolution du problème à un électricien professionnel
Lorsqu'une touche est actionnée sur l'émetteur, l'automatisme ne ferme ou n'ouvre pas la porte.	• Émetteur non programmé	• La LED radio ne s'allume pas quand l'émetteur est utilisé	• Programmer l'émetteur
	• La pile de l'émetteur est vide		• Remplacer la pile de l'émetteur
	• L'émetteur est défectueux	• La LED de l'émetteur ne s'allume pas	• Remplacer l'émetteur
Impossible de programmer la commande radio	• Mémoire pleine	• Les quatre LED radio clignotent de manière cyclique pendant env. 3 secondes	• Mémoire pleine, voir le chapitre "10.6 Informations sur la Memo" et "10.8 Suppression de la touche d'émetteur du canal radio"
Erreur MEMO Identifier	• MEMO incorrecte	• Les quatre LED radio clignotent brièvement de manière cyclique puis restent longtemps éteintes. L'éclairage de l'automatisme du chariot clignote 4 fois brièvement et 4 fois longuement.	• Débrancher l'automatisme de l'alimentation électrique, retirer la Memo et remettre l'automatisme sous tension

16. Dépannage

Problème	Cause possible	Test/Contrôle	Solution
Erreur MEMO Device Type	<ul style="list-style-type: none"> • Erreur système 	<ul style="list-style-type: none"> • Les quatre LED radio clignotent longuement de manière cyclique puis restent brièvement éteintes. Si la tension est présente, l'éclairage de l'automatisme du chariot clignote quatre fois de plus. 	<ul style="list-style-type: none"> • La MEMO peut être effacée avec la touche Radio, voir le chapitre "10.11 Suppression de tous les canaux radio dans le récepteur"
L'automatisme arrête la porte pendant la fermeture et l'ouvre partiellement ou complètement.	<ul style="list-style-type: none"> • La porte a détecté un obstacle 	<ul style="list-style-type: none"> • Vérifier l'absence d'objets dans le rayon d'action de la porte 	<ul style="list-style-type: none"> • Retirer l'objet • Au besoin, confier le contrôle et le réglage du mécanisme de la porte au personnel qualifié et formé à cet effet
	<ul style="list-style-type: none"> • La barrière lumineuse a été franchie 	<ul style="list-style-type: none"> • Contrôler les LED de la barrière lumineuse 	<ul style="list-style-type: none"> • Éliminer l'obstacle
	<ul style="list-style-type: none"> • Barrière lumineuse défectueuse ou pas alignée 		<ul style="list-style-type: none"> • Aligner la barrière lumineuse • Contrôler le câblage • Au besoin, faire remplacer la barrière lumineuse
L'automatisme s'arrête à l'ouverture de la porte	<ul style="list-style-type: none"> • La porte a détecté un obstacle 	<ul style="list-style-type: none"> • Vérifier l'absence d'objets dans le rayon d'action de la porte • Contrôler l'équilibrage du poids de la porte, la porte doit se déplacer facilement 	<ul style="list-style-type: none"> • Éliminer l'obstacle • Au besoin, confier le contrôle et la réparation du mécanisme de la porte au personnel qualifié et formé à cet effet
L'éclairage de l'automatisme ou l'éclairage supplémentaire Lumi pro ⁺ ne fonctionne pas	<ul style="list-style-type: none"> • Éclairage de l'automatisme défectueux • Éclairage supplémentaire Lumi pro⁺ défectueux 		<ul style="list-style-type: none"> • Confier le remplacement du chariot au personnel qualifié et formé à cet effet • Au besoin, remplacer l'éclairage supplémentaire Lumi pro⁺
La vitesse d'ouverture ou de fermeture de la porte varie	<ul style="list-style-type: none"> • Rail encrassé 		<ul style="list-style-type: none"> • Le nettoyer avec un chiffon humide et non pelucheux, voir le chapitre "15.3 Entretien"
	<ul style="list-style-type: none"> • La chaîne est mal tendue 		<ul style="list-style-type: none"> • Tendre la chaîne, voir le chapitre "6.4 Montage du système d'entraînement pour les variantes de montage A et B" ou "6.5 Montage du système d'entraînement pour la variante de montage C"

16.5 Remplacement du chariot

La notice de "Démontage du chariot" peut être téléchargée sur le site Internet de **SOMMER** : www.sommer.eu

Le cas échéant, sauvegardez les réglages définis sur le chariot via SOMlink et un appareil compatible WLAN. Par la suite, vous pourrez transférer les réglages sur le nouveau chariot. À la livraison, le nouveau chariot est sur les réglages par défaut. Après le remplacement du chariot, s'assurer que l'accessoire utilisé a bien été repris dans le nouveau chariot.

Vous devez de nouveau effectuer une mise en service et régler les fonctions spéciales du chariot, voir les chapitres "9. Mise en service" et "10. Raccordements et fonctions spéciales du chariot".

Vous devez également reprogrammer les émetteurs portatifs que vous utilisez, voir le chapitre "10.5 Programmation d'un émetteur".

Cette reprogrammation d'émetteurs portatifs est cependant inutile si vous utilisez déjà l'accessoire MEMO.

Après la mise en service, effectuez un contrôle de fonctionnement et un test final, voir le chapitre "13. Contrôle de fonctionnement et test final".



INFORMATIONS

Sauvegardez les réglages définis sur le chariot via SOMlink et un appareil compatible WLAN. Après avoir installé le nouveau chariot, chargez alors ces données sur l'appareil.

17. Mise hors service, stockage et mise au rebut

17.1 Mise hors service et démontage de l'automatisme

Respectez les consignes de sécurité fondamentales suivantes.

Les personnes sous l'emprise de la drogue, de l'alcool ou de médicaments altérant la réactivité ne sont **pas** autorisées à intervenir sur l'automatisme.

Le démontage et l'élimination de l'automatisme doivent être confiés uniquement au **personnel qualifié**. Cette notice de montage et de service doit être lue, comprise et respectée par le personnel qualifié chargé du démontage de l'automatisme et formé à cet effet.



DANGER

Danger en cas de non-respect !
Risque de blessures graves ou danger de mort si les consignes de sécurité ne sont pas respectées.

- ▶ Vous devez respecter toutes les consignes de sécurité.



DANGER

Danger électrique !
Risque d'électrocution en cas de contact avec des pièces sous tension. Risques de chocs électriques, de brûlures ou danger de mort.

- ▶ Le démontage des composants électriques doit être confié uniquement à un **électricien qualifié**.
- ▶ Débranchez toujours la fiche secteur avant le démontage.
- ▶ Si une batterie est raccordée, débranchez-la de la commande.
- ▶ Vérifiez que l'automatisme est hors tension.
- ▶ Empêchez la remise en route de l'automatisme.



AVERTISSEMENT

Risque de chute !
Les échelles mal fixées ou endommagées peuvent basculer et entraîner des blessures graves, voire la mort.

- ▶ Utilisez toujours une échelle non glissante et stable.
- ▶ Assurez-vous de la stabilité de l'échelle.



AVERTISSEMENT

Risque de trébuchement et de chute !

Les accessoires qui n'ont pas été correctement rangés, comme l'emballage, les pièces de l'automatisme ou les outils peuvent entraîner des trébuchements ou des chutes.

- ▶ Assurez-vous que la zone de démontage est exempte d'objets inutiles.
- ▶ Déposez les pièces dans un lieu où personne ne risque de trébucher ni de chuter.
- ▶ Vous devez respecter le règlement général du lieu de travail.



AVERTISSEMENT

Danger lié au rayonnement optique !

Si vous fixez des yeux une LED de près, vous risquez d'être ébloui. Votre acuité visuelle sera fortement réduite pendant une courte durée. Ceci peut entraîner des accidents graves, voire mortels.

- ▶ Ne regardez pas directement une LED.



AVERTISSEMENT

Danger lié aux surfaces brûlantes !

Après une utilisation intensive, les composants du chariot ou de la commande peuvent devenir brûlants. Risque de brûlures en cas de retrait du capot et de contact avec les composants brûlants.

- ▶ Laissez refroidir l'automatisme avant de retirer le capot.



AVERTISSEMENT

Risque de lésions oculaires !

Risque de blessure grave des yeux et des mains par la projection de copeaux lors du retrait des vis.

- ▶ Portez des lunettes de protection.



17. Mise hors service, stockage et mise au rebut



AVERTISSEMENT

Risque de blessure de la tête !
Si vous vous cognez aux objets suspendus, risque de griffures ou d'entailles.

- ▶ Portez un casque de protection lors du démontage des pièces suspendues.



ATTENTION

Risque de blessure des mains !
Les pièces métalliques rugueuses qui dépassent peuvent causer des griffures ou des entailles en cas de contact.

- ▶ Portez des gants de protection.



REMARQUE

Si une batterie se trouve dans la commande, son retrait doit être confié uniquement à un électricien qualifié. Voir le chapitre "11.8 Montage et démontage de la batterie".

Lors de la mise hors service ou du démontage, l'automatisme et ses accessoires doivent être hors tension.

1. Retirer la fiche de la prise de courant.
Si une batterie est installée, retirez le capot de la commande et débranchez la batterie de la commande, voir également le chapitre "11.8 Montage et démontage de la batterie".
Puis, vérifiez l'absence de tension.
2. Le démontage s'effectue dans l'ordre inverse du montage.

17.2 Stockage

Stockez les emballages comme suit :

- dans des locaux fermés et à l'abri de l'humidité
- à une température comprise entre -25 °C et +65 °C
- à l'abri d'une chute
- Prévoir suffisamment de place pour le passage

REMARQUE

Un stockage non conforme risque d'endommager l'automatisme. Stockez l'automatisme dans une pièce fermée et à l'abri de l'humidité.

17.3 Élimination des déchets

Respectez les instructions relatives à l'élimination de l'emballage, des composants et des batteries et, le cas échéant, de la pile.



DANGER

Danger lié aux matières dangereuses !

Un stockage, une utilisation ou une élimination non conformes des batteries, des piles et des composants peuvent être dangereux pour la santé des personnes et des animaux. Risque de blessures graves ou danger de mort.

- ▶ Conservez les piles et les batteries hors de la portée des enfants et des animaux.
- ▶ Veillez à ce que les piles et les batteries ne soient pas soumises à des contraintes chimiques, mécaniques et thermiques.
- ▶ Ne rechargez jamais les batteries et les piles usagées.
- ▶ Ne jetez pas les composants de l'automatisme, les batteries et les piles usagées avec les déchets ménagers. Éliminez-les dans le respect de la réglementation.

REMARQUE

En ce qui concerne tous les composants, respectez les dispositions locales et nationales en matière d'élimination des déchets pour préserver l'environnement.

17. Mise hors service, stockage et mise au rebut



INFORMATIONS

Les composants hors service de l'automatisme ne doivent pas être éliminés avec les déchets ménagers car ils contiennent des matières dangereuses. Les composants doivent être éliminés de manière conforme par un organisme public spécialisé. Respecter les dispositions locales et nationales en vigueur.



INFORMATIONS

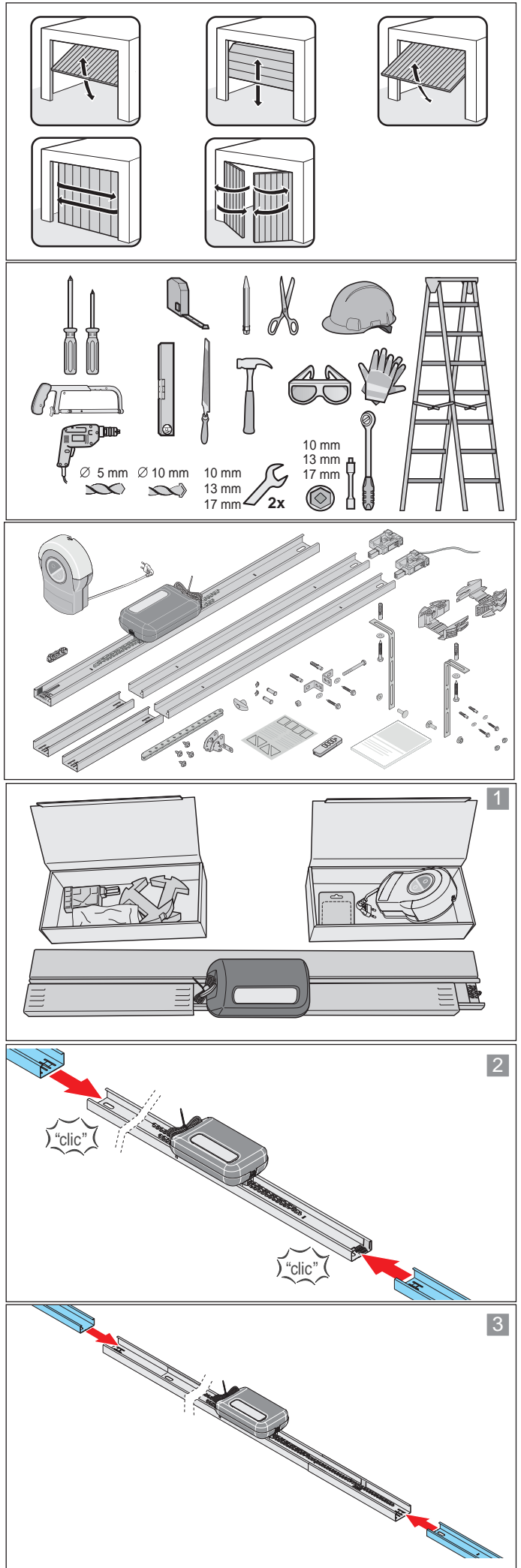
Ne jetez pas les batteries et les accumulateurs usagés avec les déchets ménagers car ils contiennent des matières dangereuses. Elles doivent être remises aux centres de collecte locaux ou déposées dans les conteneurs de collecte mis à disposition par le revendeur. Respectez les dispositions nationales en vigueur.

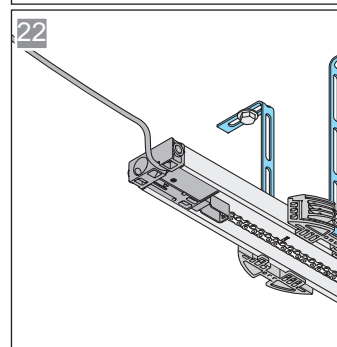
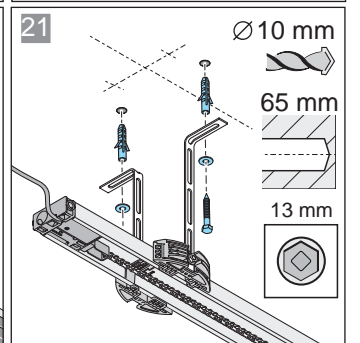
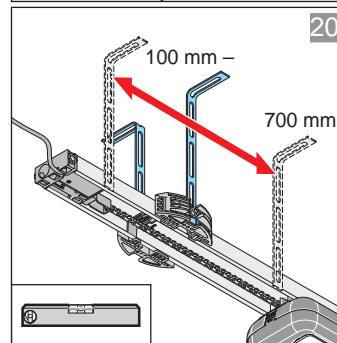
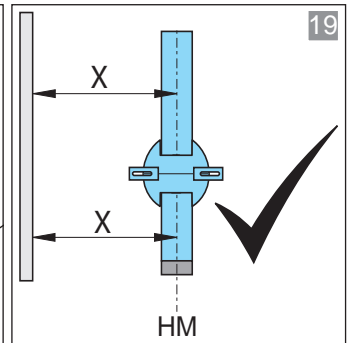
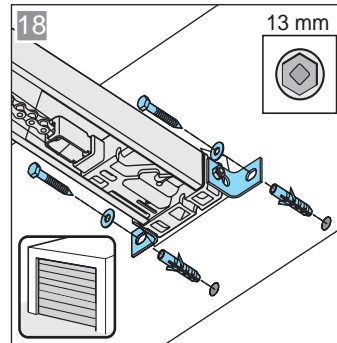
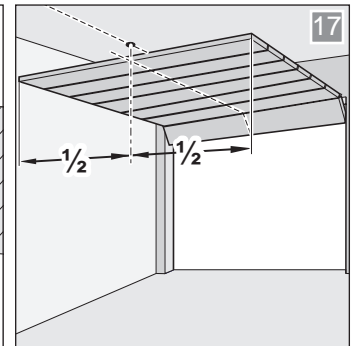
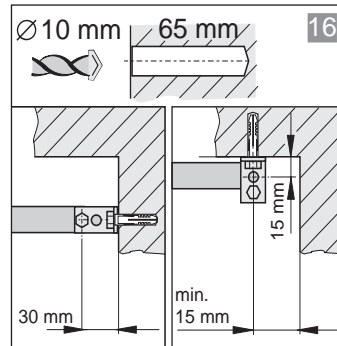
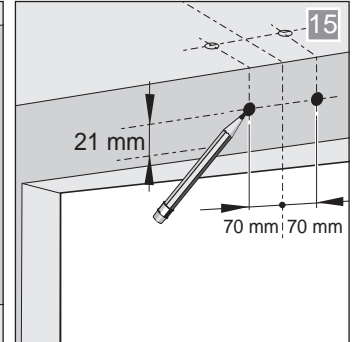
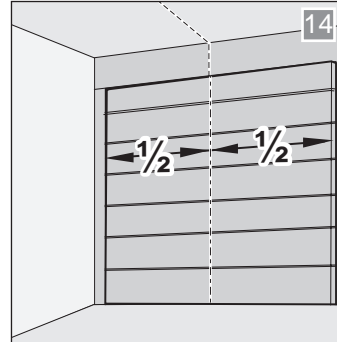
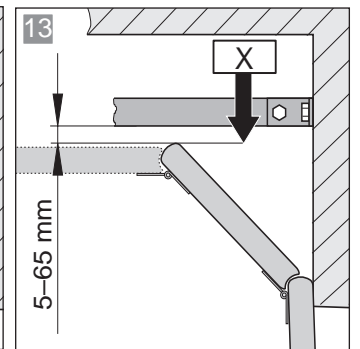
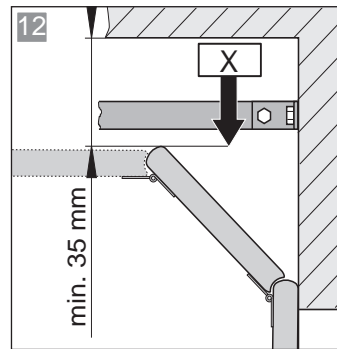
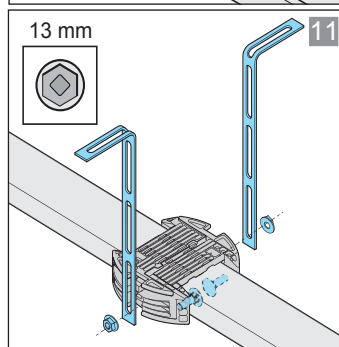
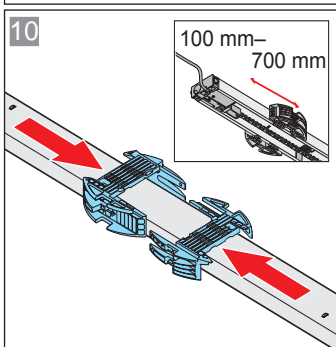
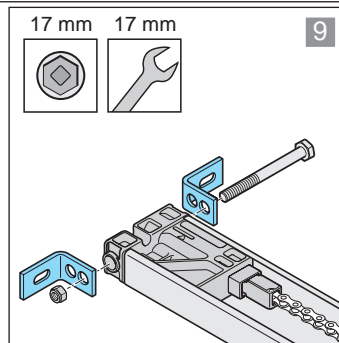
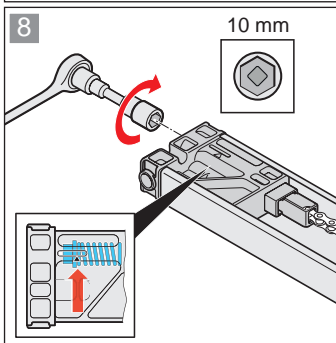
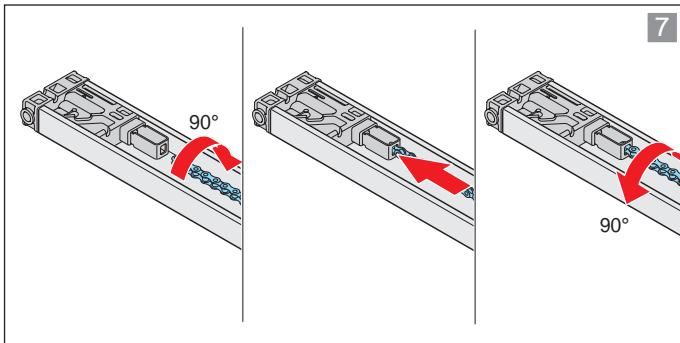
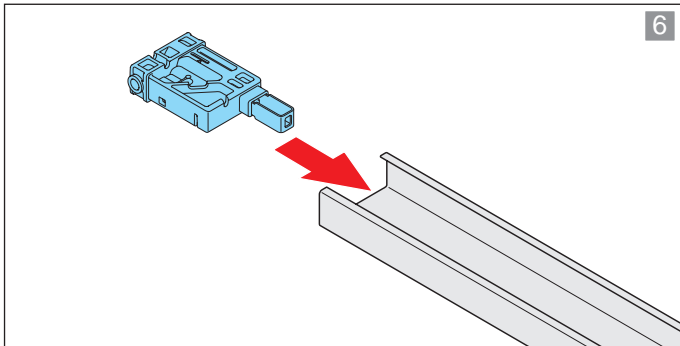
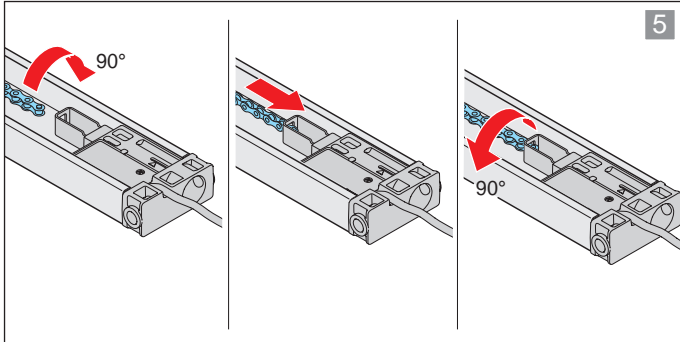
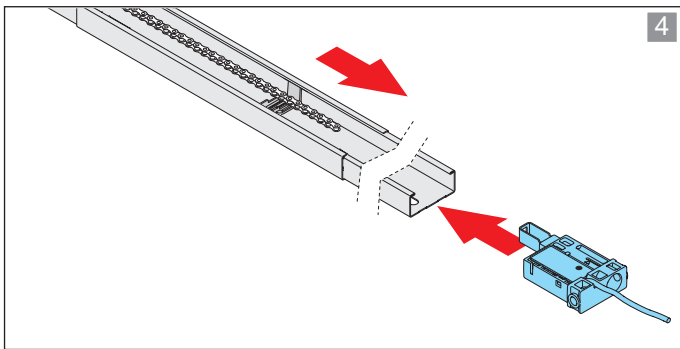


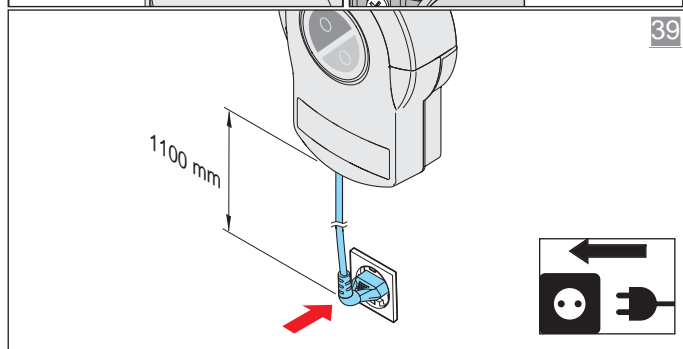
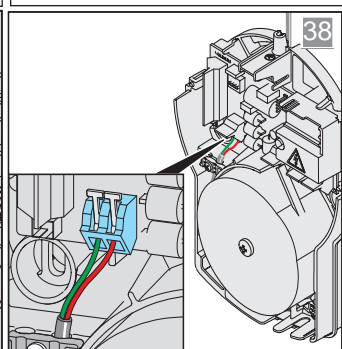
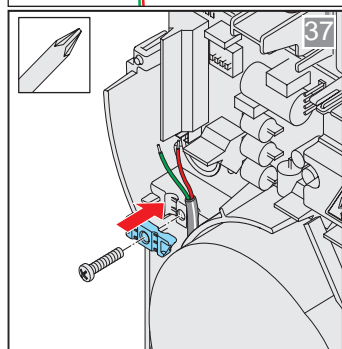
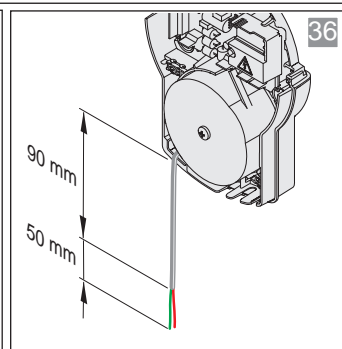
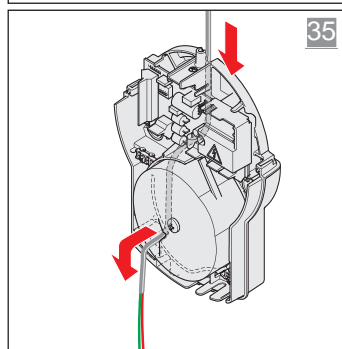
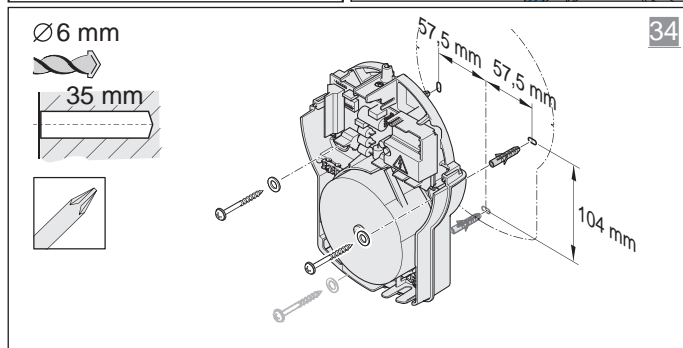
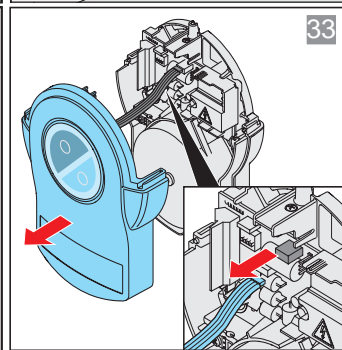
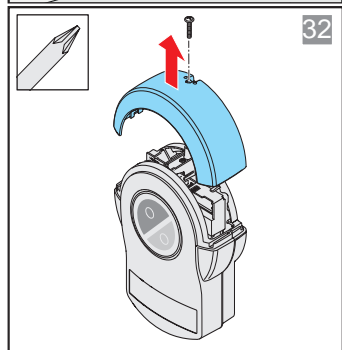
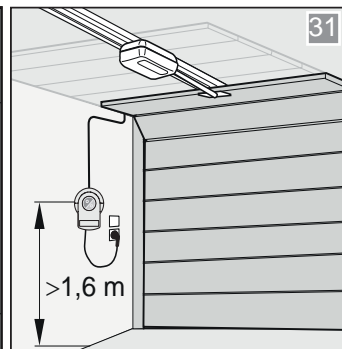
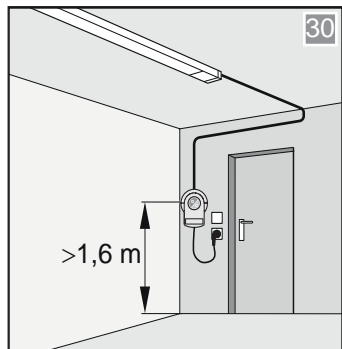
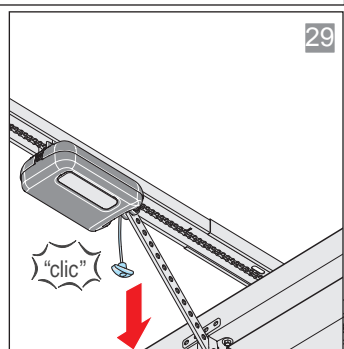
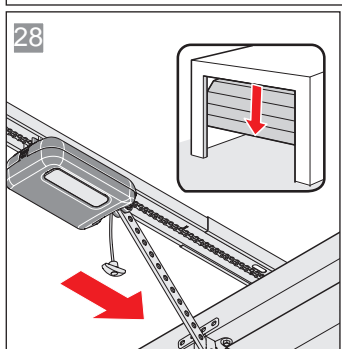
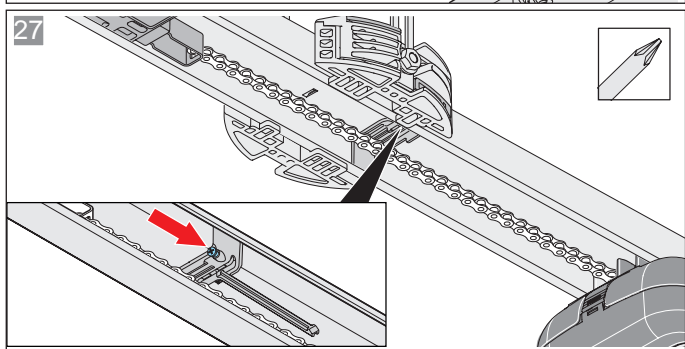
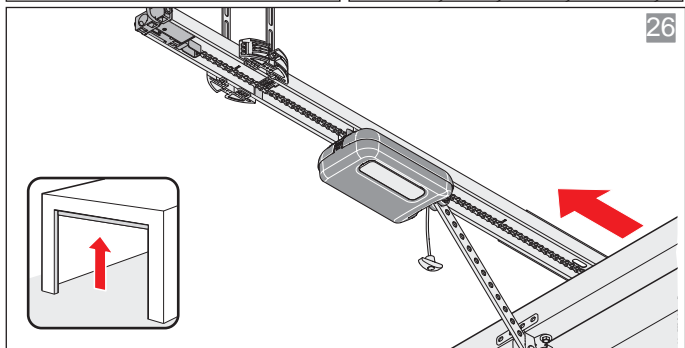
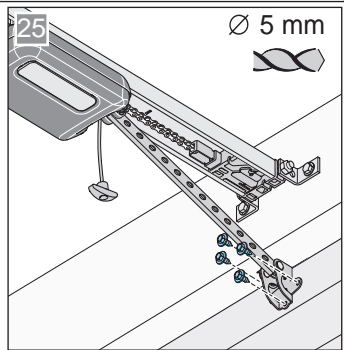
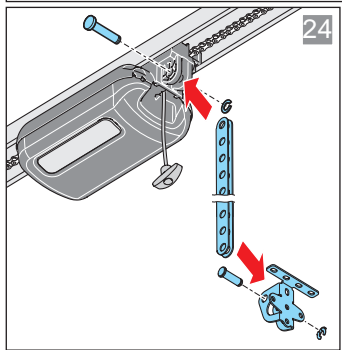
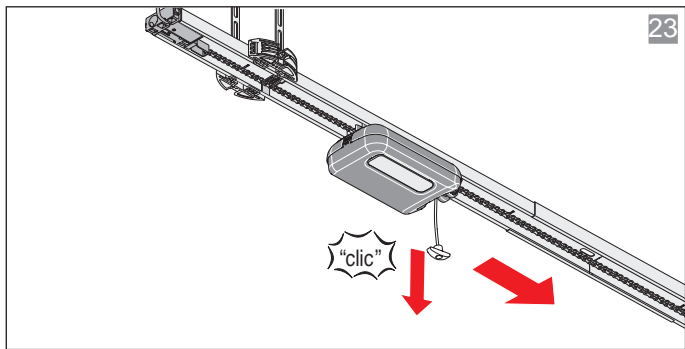
18. Guide de montage rapide

Le guide de montage rapide explique le montage de la variante A/B.

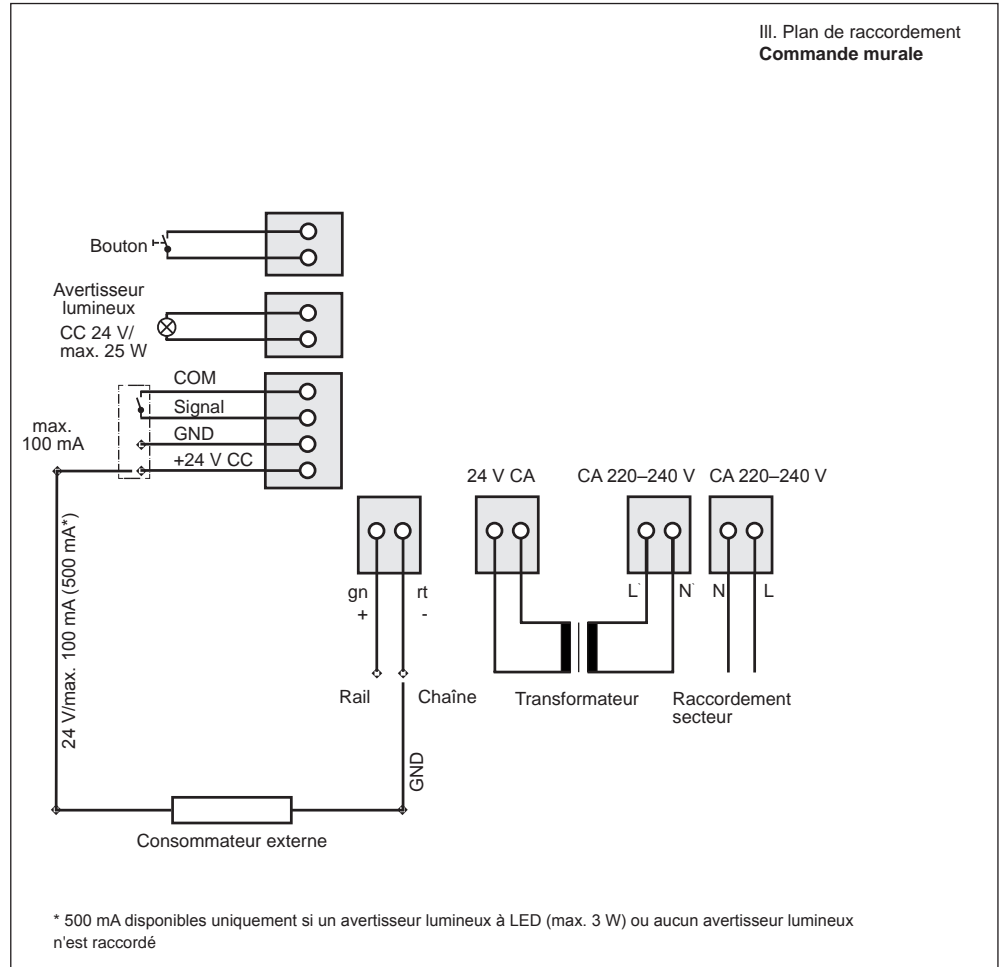
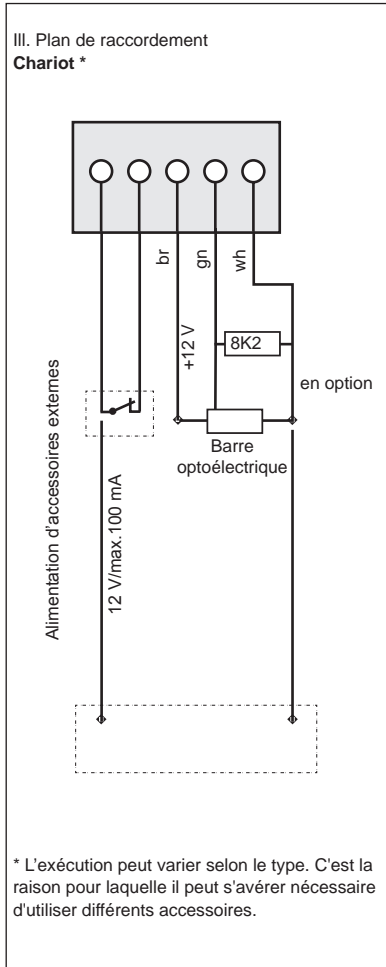
Le guide de montage rapide ne remplace en aucun cas la notice de montage et de service. Lisez attentivement cette notice de montage et de service et respectez toutes les mises en gardes et consignes de sécurité. Ainsi, vous pourrez monter et utiliser le produit en toute sécurité et de manière optimale.





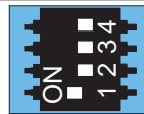
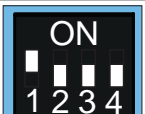
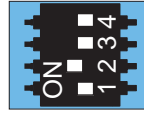

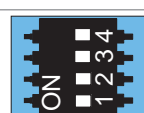
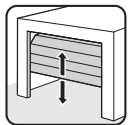

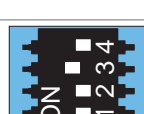
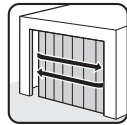
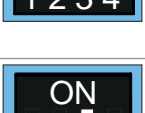

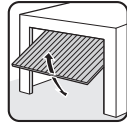


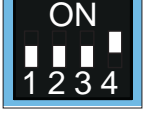




19. Plans de raccordement et fonctions des interrupteurs DIP



Si un consommateur externe est raccordé, le mode éco-énergie doit être désactivé afin de garantir l'alimentation électrique.

Interrupteurs DIP du chariot	ON	OFF 	Interrupteurs DIP de la commande murale	ON	OFF 
	• Fermeture automatique activée	• Fermeture automatique désactivée		• Touche à effleurement/ Carte supplémentaire Conex	• Touche à effleurement/ Carte supplémentaire Conex
	• Ouverture partielle activée/ fonction d'éclairage désactivée	• Ouverture partielle désactivée/ fonction d'éclairage activée		• Touche T1 Porte OUVERTE définie	• Touche T1 séquence d'impulsions
				• Touche T2 Porte FERMÉE définie	• Touche T2 fonction d'éclairage/ ouverture partielle
				• Le relais (MUFU) est activé : lorsque la porte se déplace et lorsqu'elle est ouverte*	• Fonction d'éclairage
				• Alimentation continue du système complet activée	• Mode éco-énergie activé
				• COM et Signal activé en tant qu'entrée du bouton (ouverture partielle)	• COM et Signal activé en tant que contact de sécurité pour la barrière lumineuse

* Exemple : Affichage de l'état de la porte

SOMMER Antriebs- und Funktechnik GmbH

Hans-Böckler-Strasse 21-27

73230 Kirchheim

Germany

Téléphone : +49 (0) 7021 8001-0

Fax : +49 (0) 7021 8001-100

info@sommer.eu

www.sommer.eu

© Copyright 2017

Tous droits réservés