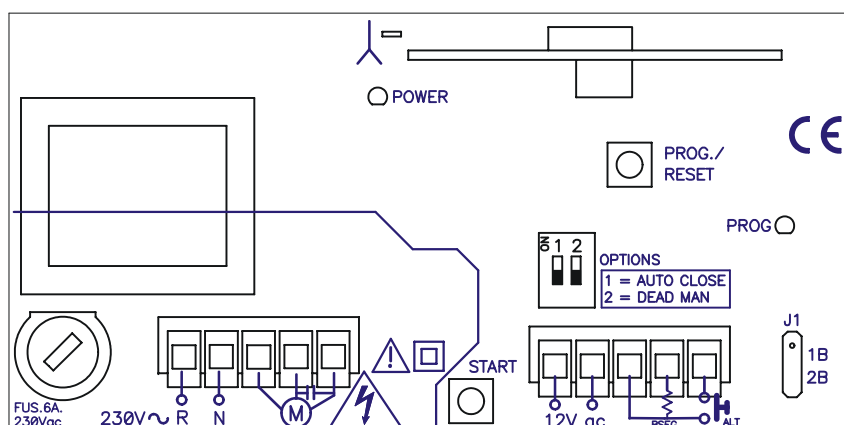


## ROLLER 868

Armoire de commande avec récepteur incorporé pour moteurs à tirage central et automatismes pour portes enroulables et volets roulants. Il permet de mémoriser 15 émetteurs via radio au moyen du bouton de programmation.

### CARACTÉRISTIQUES

Caractéristiques du récepteur	
Fréquence	868,35MHz
Codage	Code tournant haute sécurité
Mémoire	15 codes
Caractéristiques de l'armoire	
Alimentation	230V AC $\pm$ 10% / 115Vac $\pm$ 10%
Puissance maxi. moteur	0,75CV
Consommation repos / fonct.	23mA / 42mA
Fusible moteur	6A
Entrées	Alternatif et bandes de sécurité
Sortie alimentation photocellules	12Vac (max 130mA)
Délai de manoeuvre	1 seconde - 2 minutes (par défaut 45 secondes)
Température de fonct.	De -20° C à +85° C
Étanchéité	IP54 (avec presse-étoupes IP65)
Dimensions du boîtier	140x220x55mm



1 2 3 4 5

6 7 8 9 10

### CONNEXIONS

- 1 Alimentation 230V ac
- 2 Alimentation 230V ac
- 3 Commun moteur
- 4 Moteur (N)
- 5 Moteur (N)
- 6 Sortie alimentation photocellules 12Vac
- 7 Sortie alimentation photocellules 12Vac
- 8 Commun boutons
- 9 Bandes de sécurité contact résistive 8k2 (jusqu'à 2 en parallèle)
- 10 Bouton alternatif (NA)

## ROLLER 868

### INSTALLATION

Fixer la partie postérieure du boîtier au mur au moyen des vis et chevilles fournies. Passer les câbles par la partie inférieure de l'appareil. Relier les câbles d'alimentation aux bornes du circuit imprimé, en suivant les indications de la plaque sérigraphiée. Refermer le couvercle de l'appareil à l'aide des vis fournies à cet effet.



### FONCTIONNEMENT

#### FONCTIONNEMENT DE L'ARMOIRE DE COMMANDE

**Alimentation:** Le voyant lumineux vert indique l'alimentation correcte de l'appareil.

#### SÉLECTEUR D'OPTIONS

	Posición OFF (opción por defecto)	Posición ON
1 = AUTO CLOSE	Fonctionnement semi-automatique = il ne ferme pas automatiquement	Fonctionnement automatique = il ferme automatiquement
2 = DEAD MAN	Fonctionnement semi-automatique or automatique selon sélecteur 1	Home présent fonctionnement

#### PULSADORES

START	Noir	Il réalise la même fonction qu'un bouton normalement ouvert aux bornes ALT
PROG./RESET	Rouge	Il réalise deux fonctions : programmation des délais et programmation des émetteurs

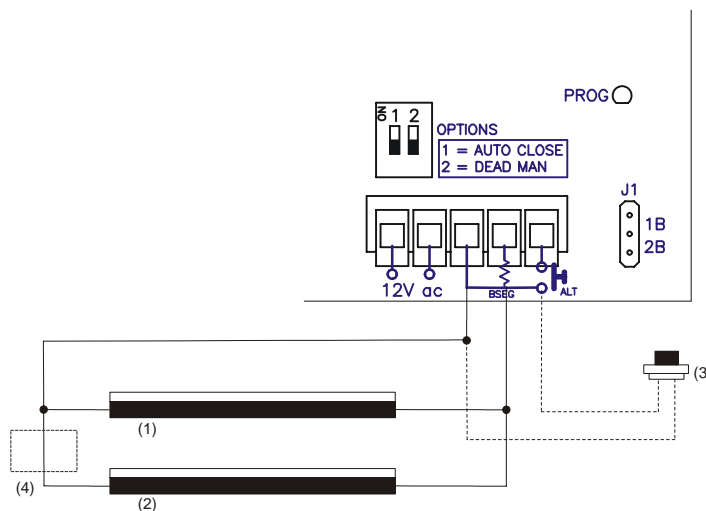
#### FONCTIONNEMENT SEMI-AUTOMATIQUE / AUTOMATIQUE

**Le bouton alternatif** réalise la suivante fonction. Lorsqu'on appuie une fois sur le bouton : le moteur actionne l'ouverture. Lorsqu'on appuie une deuxième fois : il arrête l'ouverture (si la porte n'est pas arrivée en fin de course) et actionne la fermeture automatiquement ou attend lorsqu'on appuie une troisième fois pour fermer. **La fermeture automatique ne se fera que si vous avez réalisé une manœuvre d'ouverture complète et si le sélecteur d'options 1 est en position ON.**

## ROLLER 868

### Connexions possibles:

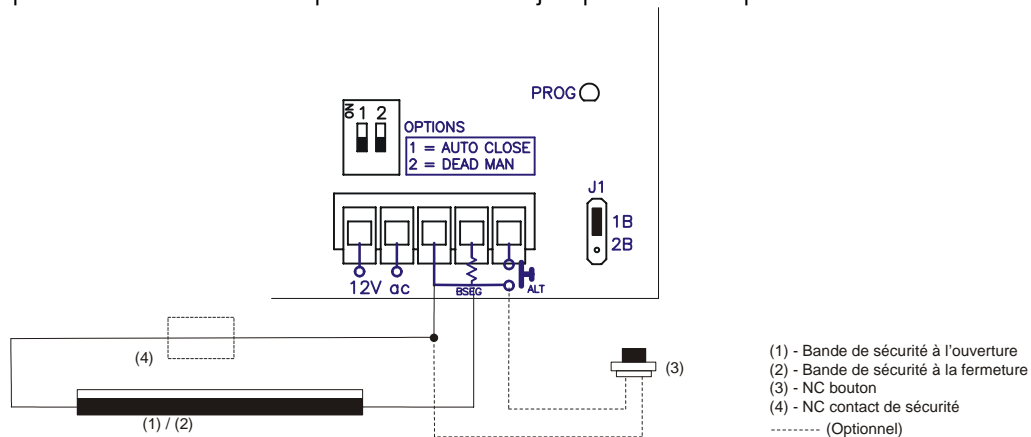
- 1) Connexion de deux bandes en parallèle (ouvrir et fermer):** Elle agit aussi bien à l'ouverture qu'à la fermeture, provoquant un arrêt et une inversion de 1 s. La connexion d'un poussoir alternatif c'est optionnel. Situer J1 sur OFF.



- (1) - Bande de sécurité à l'ouverture
- (2) - Bande de sécurité à la fermeture
- (3) - NC bouton
- (4) - NC contact de sécurité
- (Optionnel)

Il est possible de relier un contact de sécurité (normalement fermé) en série à la bande de sécurité, par exemple une photocellule. Cela agit à la fermeture, provoquant l'arrêt et l'inversion de la manoeuvre complète.

- 2) Connexion d'une bande de sécurité (ouvrir et fermer):** Elle agit aussi bien à l'ouverture qu'à la fermeture, provoquant un arrêt et une inversion de 1 s. La connexion d'un poussoir alternatif c'est optionnel. Situer le jumper J1 sur la position 1B.

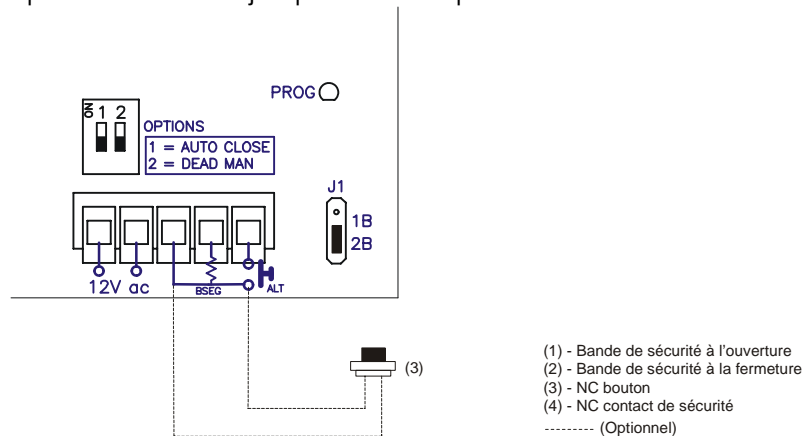


- (1) - Bande de sécurité à l'ouverture
- (2) - Bande de sécurité à la fermeture
- (3) - NC bouton
- (4) - NC contact de sécurité
- (Optionnel)

## ROLLER 868

Il est possible de relier un contact de sécurité (normalement fermé) en série à la bande de sécurité, par exemple une photocellule. Cela agit à la fermeture, provoquant l'arrêt et l'inversion de la manoeuvre complète.

- 3) Connexion sans bandes de sécurité:** La connexion d'un poussoir alternatif c'est optionnel. Situer le jumper J1 sur la position 2B.

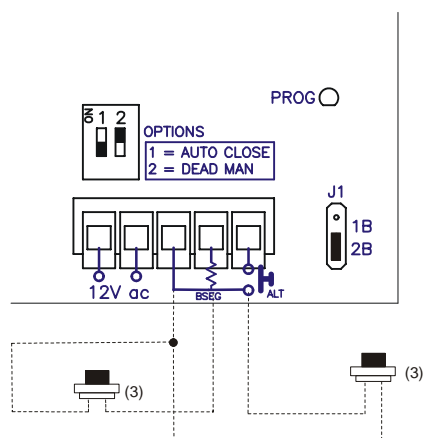


## FUNCTIONNEMENT HOME PRESENT

### Connexions possibles:

- 1) Ouverture et fermeture en home présent:**

Optionnellement on peut relier deux boutons. Un à la borne ALT qui agira comme bouton home présent à l'ouverture, et l'autre à la borne BSEG qui agira comme bouton home présent à la fermeture. Le jumper J1 doit être situé sur 2B (fonctionnement sans bandes de sécurité).



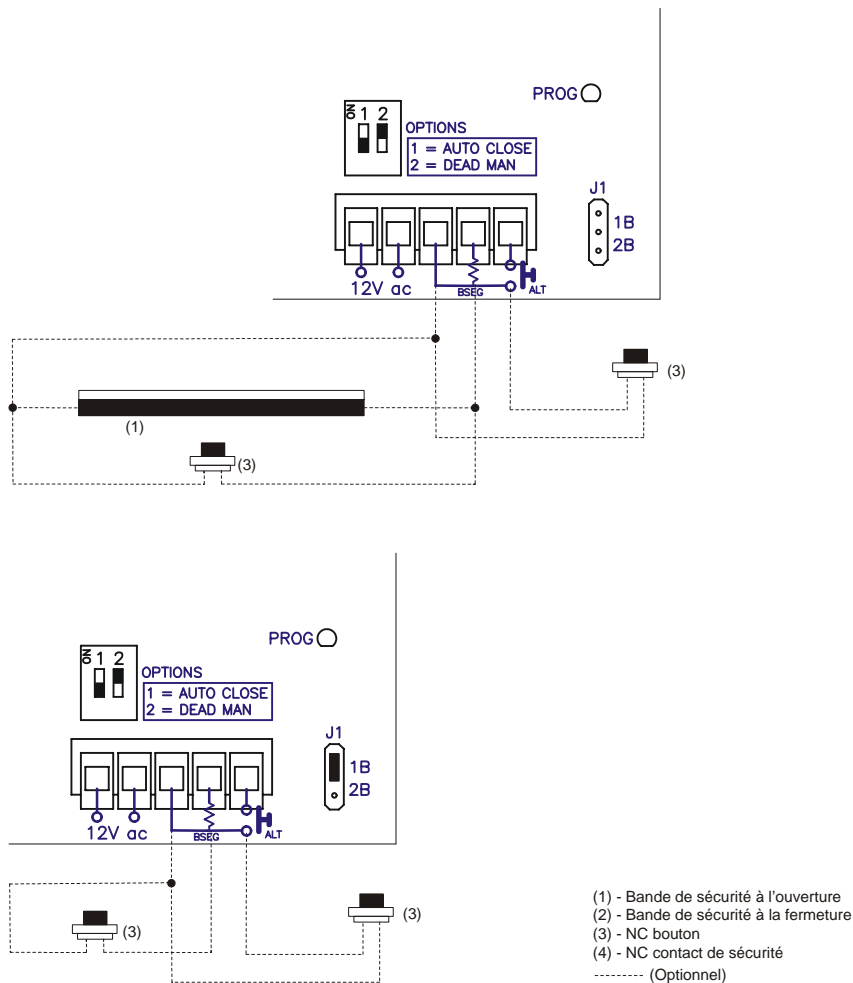
## ROLLER 868

### 2) *Semi-automatique à l'ouverture et home présent à la fermeture:*

Optionnellement on peut relier deux boutons. Un à la borne ALT qui agira comme bouton ouvrir/arrêt à l'ouverture, et l'autre à la borne BSEG qui agira comme bouton home présent à la fermeture.

En cas d'utilisation d'une bande de sécurité à l'ouverture, il est nécessaire de situer le jumper J1 sur OFF.

Si aucune bande de sécurité n'est utilisée, situer le jumper J1 sur 1B.



Le fonctionnement home présent via radio est possible avec les dispositifs home présent via radio.

### **PROGRAMMATION DES DÉLAIS**

Avant de commencer à programmer les délais, la porte doit être totalement fermée.

Appuyer sur le bouton PROG/RESET pendant 1 seconde pour entrer en mode de programmation. Le voyant lumineux rouge, PROG, s'allumera et l'appareil émettra un signal sonore.

Utiliser le bouton ALT pour réaliser la programmation du parcours.

## **ROLLER 868**

Appuyer une fois sur ALT : ouverture et commence la mémorisation du temps du manœuvre. Appuyer une deuxième fois : arrêt, finalise la temporisation du temps du manœuvre et commence la temporisation pour la fermeture automatique. Appuyer une troisième fois : finalise la temporisation pour la fermeture automatique et sortie de programmation (le voyant lumineux rouge s'éteint).

### ***FONCTIONNEMENT DU RÉCEPTEUR***

Lorsqu'il reçoit un code, l'appareil vérifie si ce dernier est en mémoire, en activant le relais correspondant.

### ***Programmation manuelle***

#### **1) Programmation normale**

Appuyer sur le bouton de programmation pendant 1 s : le voyant lumineux de programmation s'allume et l'appareil émet un signal sonore. L'appareil entre en programmation normale. Envoyer le code et le canal à programmer en appuyant sur l'émetteur.

Appuyer sur le bouton-poussoir correspondant de l'émetteur a pour effet d'actionner l'ouverture et la fermeture en mode de fonctionnement pas à pas.

#### **2) Programmation ouverture/fermeture**

Appuyer sur le bouton de programmation en le maintenant enfoncé jusqu'à ce que le voyant lumineux rouge clignote et que l'appareil émette un signal sonore bref. L'appareil se trouve alors en mode de programmation ouverture/fermeture. Appuyer sur le canal souhaité de l'émetteur à programmer. Le premier canal ouvre et le deuxième ferme (le 3e canal ouvre et le 4e ferme).

Remarque : chaque canal de l'émetteur peut être configuré de façon indépendante dans l'appareil, en occupant une seule position de mémoire.

À chaque fois qu'un émetteur est programmé, l'appareil émet un signal sonore de 0,5 s. Si 10 secondes s'écoulent sans programmation, ou qu'on appuie sur le bouton de programmation, ou les deux premiers boutons de l'émetteur (selon le mode de programmation), l'appareil quitte le mode de programmation en émettant deux signaux sonores de 1 s. Si, lors de la programmation d'un émetteur, la mémoire de l'appareil est pleine, celui-ci émet 7 signaux sonores de 0,5 s et quitte la programmation.

### ***Programmation via radio***

Pour entrer en mode de programmation, appuyer sur les deux premiers boutons d'un émetteur déjà mémorisé dans l'appareil. Celui-ci émettra un signal sonore de 1 s. Si l'on appuie sur n'importe quel bouton du nouvel émetteur, l'appareil émet un autre signal sonore de 1 s. Cela indique qu'il a été mémorisé. Le nouvel émetteur maintiendra la même configuration de canaux que l'émetteur déjà mémorisé.

Si 10 secondes s'écoulent sans programmation, qu'on appuie brièvement sur le bouton de programmation, ou bien qu'on appuie sur les deux premiers boutons de l'émetteur, l'appareil quitte le mode de programmation en émettant deux signaux sonores de 1 s. Si, lors de la

## ROLLER 868

programmation d'un émetteur, la mémoire de l'appareil est pleine, celui-ci émet 7 signaux sonores de 0,5 s et quitte la programmation.

### SUPPRESSION DE CODES

#### « RESET TOTAL »

En mode de programmation, maintenir enfoncé le bouton de programmation pendant plus de 10 s. L'appareil émet 10 signaux sonores d'avertissement, puis d'autres signaux à fréquence plus rapide, indiquant que l'opération a été effectuée. L'appareil reste en mode de programmation. Le voyant lumineux de programmation suit également les indications sonores en émettant des intermittences.

Si 10 secondes s'écoulent sans programmation ou qu'on appuie brièvement sur le bouton de programmation, l'appareil quitte le mode de programmation, en émettant deux signaux sonores de 1s.

### UTILISATION DE L'ARMOIRE-RÉCEPTEUR

Cette armoire de commande est destinée à être employée comme télécommande sur portes de garage.

Son utilisation n'est pas garantie pour actionner directement des appareils autres que ceux stipulés.

Le fabricant se réserve le droit de modifier sans préavis les caractéristiques des appareils.

### CONSIGNES DE SÉCURITÉ IMPORTANTES POUR L'INSTALLATION



**Débrancher l'alimentation quand vous procédez à l'installation ou à la réparation du tableau de commande.**

- Couper l'alimentation avant d'effectuer toute manipulation sur l'appareil.
- Avant d'installer l'armoire, retirez toutes les cordes ou chaînes superflues et désactivez tout matériel non nécessaire à l'opération automatique, des serrures par exemple.
- Avant d'installer l'armoire, vérifiez que la porte se trouve en bon état mécanique, qu'elle est correctement équilibrée et qu'elle s'ouvre et se ferme correctement.
- Installez le dispositif de déblocage manuel à une hauteur inférieure à 1,8m.
- Installez toute commande fixe à côté de la porte, hors de toute partie mobile et à une hauteur minimale de 1,5 m.
- Pour le matériel connecté en permanence il conviendra d'intégrer au câblage un dispositif de déconnexion de l'alimentation facilement accessible. Il est préférable qu'il soit du type interrupteur d'urgence.
- Lors de la première alimentation de l'appareil, vérifiez que la première fois qu'on appuie sur le bouton alternatif provoque la manoeuvre d'ouverture (et non de fermeture).
- En vue d'une utilisation correcte de la bande de sécurité, il convient de ne jamais activer cette dernière alors que la porte est totalement fermée. Il est conseillé d'installer les fins de course avant d'activer la bande.
- Ce matériel ne peut être manipulé que par un installateur spécialisé, par du personnel d'entretien ou bien par un opérateur dûment formé.

## **ROLLER 868**

- Pour la connexion des câbles d'alimentation et de moteur il conviendra d'utiliser des terminaux de section de 3,8 mm<sup>2</sup>.
- **Utilisez des lunettes de protection pour manipuler l'équipement.**
- La manipulation des fusibles ne doit se réaliser que lorsque l'appareil se trouve hors alimentation.
- Le mode d'emploi de ce matériel devra toujours se trouver en possession de l'utilisateur.
- Les normes européennes en matière de portes EN 12453 et EN 12445 stipulent les niveaux minimaux suivants en matière de protection et de sécurité des portes :
  - pour les appareils destinés à usage résidentiel, à usage commercial ou à l'industrie légère, empêcher que la porte n'entre en contact avec un objet quelconque ou limite la force de contact (par ex. bande de sécurité).

### **CONSIGNES DE SÉCURITÉ IMPORTANTES POUR L'EMPLOI**

- Ne laissez pas les enfants jouer avec les commandes de la porte.
- Conservez les télécommandes hors de portée des enfants.
- Surveillez le mouvement de la porte et maintenez toute personne éloignée jusqu'à ce que la porte soit totalement ouverte ou fermée.
- Attention lorsque vous activez le dispositif de déblocage manuel, car la porte pourrait tomber soudainement en raison du mauvais état des ressorts ou d'un déséquilibre de la porte. Le mode d'utilisation détaillé du dispositif de déblocage manuel doit être fourni par le fabricant ou l'installateur du dispositif.
- Examinez fréquemment l'installation, en particulier les câbles, ressorts et fixations, pour détecter tout signe d'usure, d'endommagement ou de déséquilibre. N'utilisez pas la porte si une réparation ou un réglage s'imposent, car cela pourrait occasionner des dommages.

**JCM TECHNOLOGIES, S.A.** déclare que le produit ROLLER 868, lorsqu'il est utilisé en conformité, satisfait aux exigences fondamentales de l'article 3 de la Directive R&TTE 1999/5/CE.

### **DECLARATION DE CONFORMITÉ CE**

Voir site Internet [www.jcm-tech.com](http://www.jcm-tech.com)