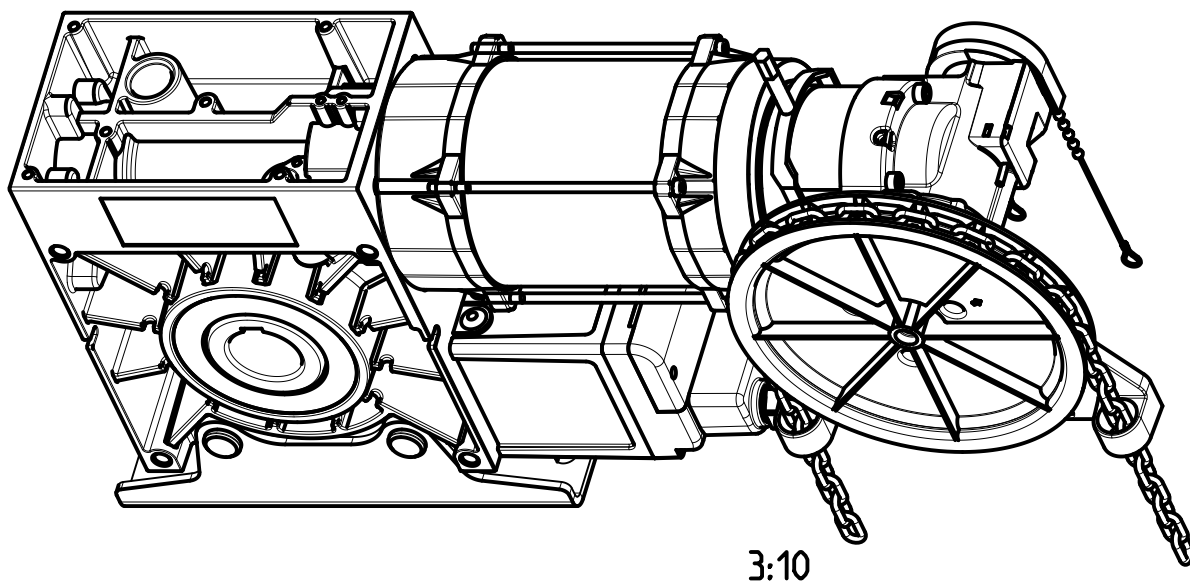
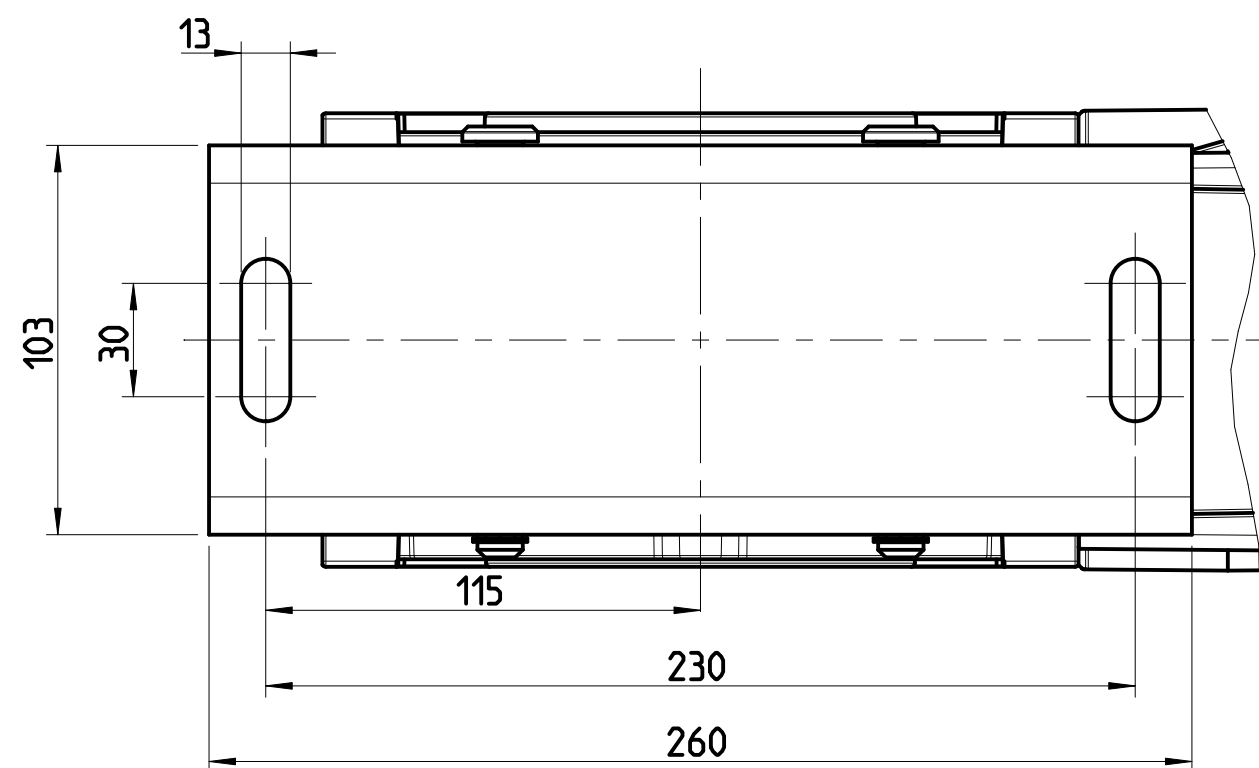


Ansicht: X



Dateiname des Modells: B01131		Dateityp: ASSEM	Dateiname der Zeichnung: B01131	
Allgemeintol. DIN ISO 2768-m-S		Kanten DIN ISO 13715	Maßstab: 1:2	Masse: - kg
Datum		Name	Werkstoff: -	
Bear. 03.03.2010 H.A.DORF		Gepr. 02.05.2013 E.KETTLER	Halbzeug: -	
Norm		Benennung: Rolltorantrieb (H-145) MDF30-50-12 KE		
A neue Notbedienung		02.05.13	H.A.	Zeichnungsnummer: 2Z01131
Zust.	Änderung	Datum	Name (Urspr.)	
			Bl. 1	
			2 Bl.	
			(Ers. f.):	
			(Ers. d.):	