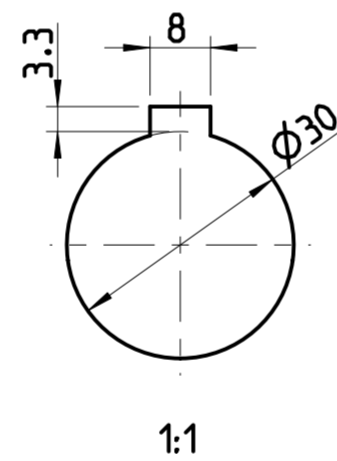
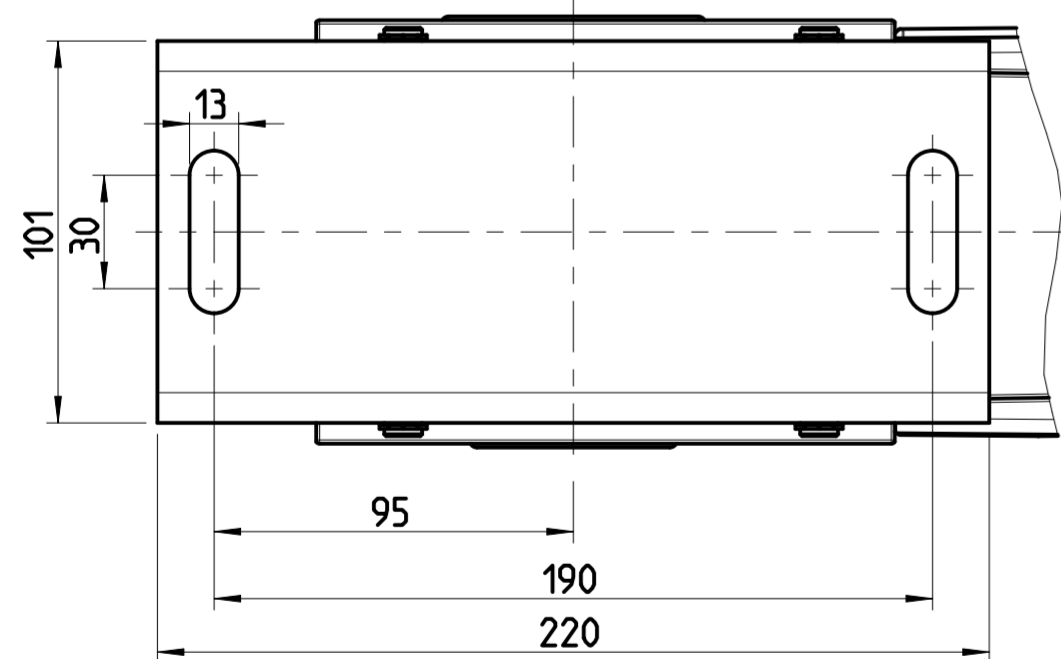
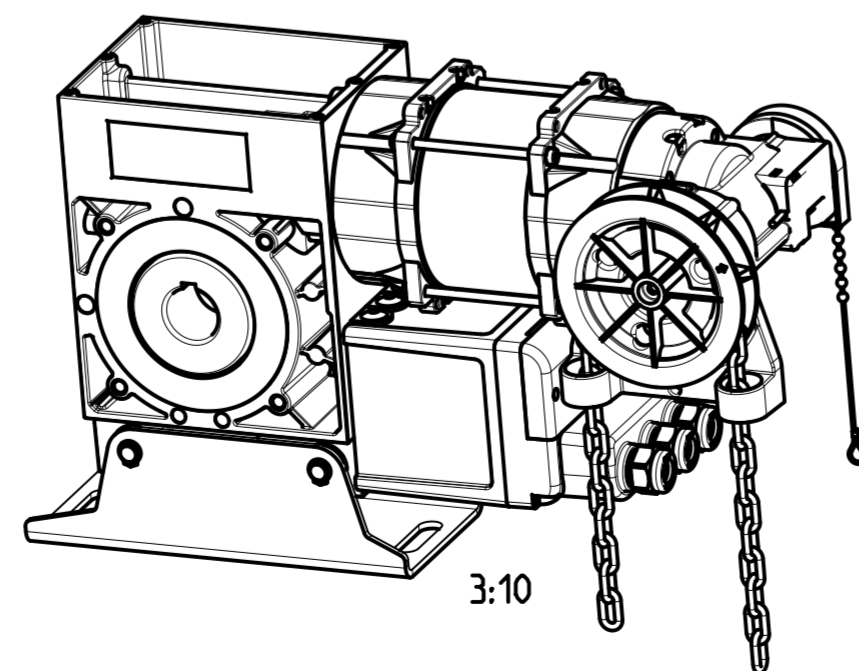


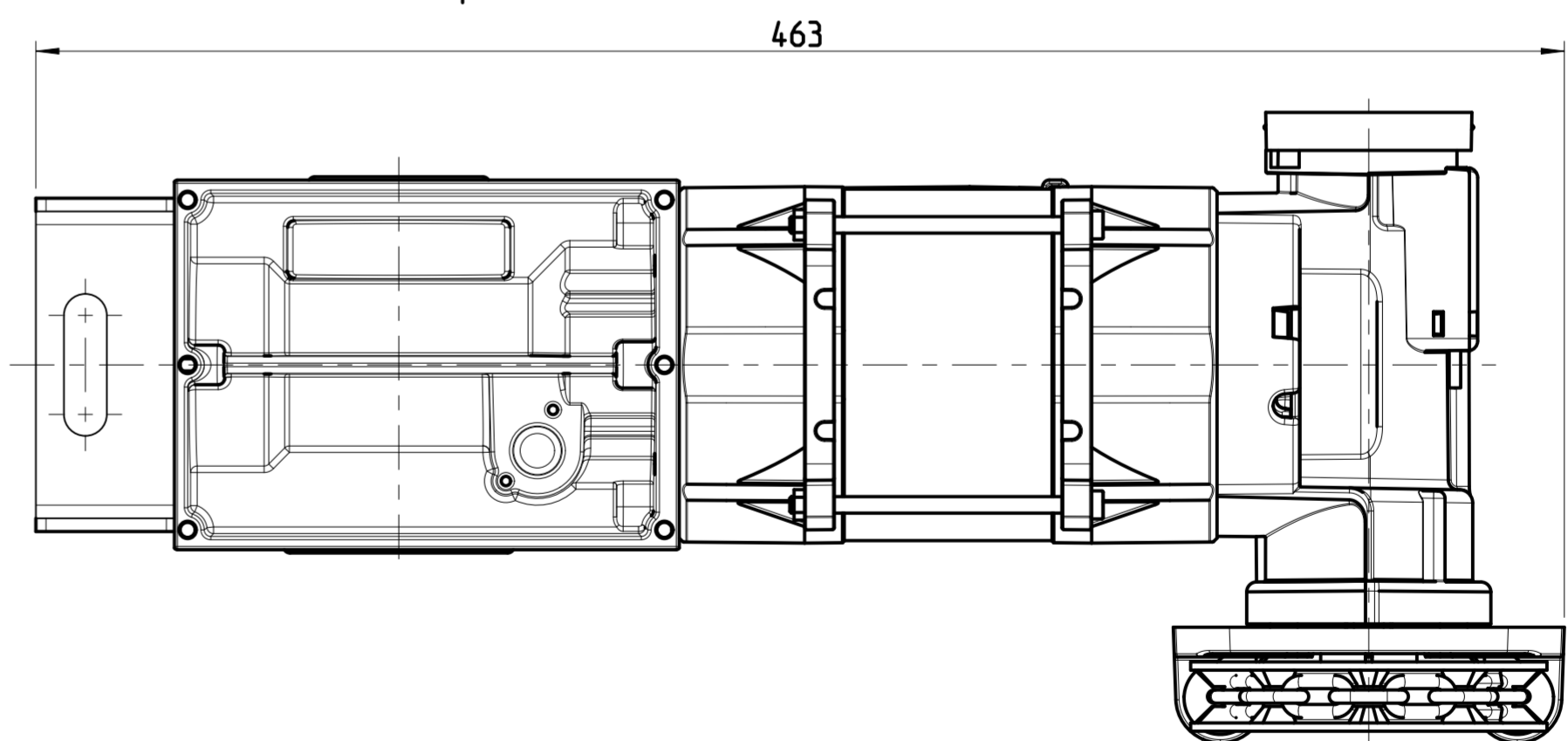
Ansicht X



1:1



3:10



Dateiname des Modells: B01079		Dateityp: ASSEM	Dateiname der Zeichnung: Z201079	
Allgemeintol. DIN ISO 2768-m-S		Kanten DIN ISO 13715	Maßstab: 1:2	Masse: - kg
Datum		Name	Werkstoff: -	
Bear. 27.03.2009 H.ADORF		Gepr. 08.04.2013 E.KETTLER	Halbzeug: -	
Norm		Benennung: Rolltorantrieb H-145 MDF20-22-12 KE		
B neue Notbedienung 08.04.13 H.A.		Zeichnungsnummer: Z201079		Bl. 1
A Fuss angepasst 05.01.10 H.A.		Zust. Änderung Datum Name (Urspr.)		2 Bl.
		Ers. f.:		Ers. d.:

