



Notice d'instructions

Mise à jour : 07.2012

Opérateurs pour portes de garage

Comfort 260, 270, 280



Table des matières

1.	Consignes de sécurité générales	3
1.1	Usage normal	3
1.2	Groupe cible	3
1.3	Garantie	3
2.	Présentation du produit	3
3.	Montage	4
3.1	Préparation du montage	4
3.2	Montage de l'opérateur	5
3.3	Connexions de la commande	8
3.4	Achèvement du montage	9
4.	Mise en service	10
4.1	Présentation de la commande	10
4.2	Affichage de l'état	11
4.3	Programmation rapide	11
4.4	Contrôle fonctionnel	12
4.5	Programmation spéciale	13
5.	Conduite	19
5.1	Émetteur portable	19
5.2	Déverrouillage	20
6.	Maintenance	21
7.	Démontage	21
8.	Élimination	21
9.	Élimination des pannes	21
10.	Annexe	23
10.1	Caractéristiques techniques	23
10.2	Déclaration d'incorporation	24
10.3	Déclaration de conformité CE	25

DANGER !

CONSIGNES DE SÉCURITÉ IMPORTANTES :

ATTENTION – POUR LA SÉCURITÉ DES PERSONNES, IL EST VITAL D'OBSERVER TOUTES LES INSTRUCTIONS.
VEUILLEZ GARDER CES INSTRUCTIONS.

INSTRUCTIONS IMPORTANTES POUR LE MONTAGE :

ATTENTION – UN MONTAGE INCORRECT PEUT ÊTRE SOURCE DE BLESSURES GRAVES – OBSERVER TOUTES LES INSTRUCTIONS DE MONTAGE.

Concernant ce document

- Notice originale
- Partie du produit.
- A lire et conserver obligatoirement.
- Tous droits d'auteur réservés.
- Toute reproduction, même partielle, est interdite sans notre autorisation.
- Sous réserve de modifications servant au progrès technique.
- Toutes les dimensions en millimètres.
- Les illustrations ne correspondent pas exactement aux dimensions.

Explication des symboles

DANGER !

Consigne de sécurité attirant l'attention sur un danger entraînant immédiatement la mort ou de graves blessures.

AVERTISSEMENT !

Consigne de sécurité attirant l'attention sur un danger pouvant entraîner la mort ou de graves blessures.

ATTENTION !

Consigne de sécurité attirant l'attention sur un danger pouvant entraîner des blessures légères ou moyennement graves.

AVIS


Consigne de sécurité attirant l'attention sur un danger pouvant entraîner l'endommagement ou la destruction du produit.

CONTRÔLE

Attire l'attention sur un contrôle à effectuer.

RÉFÉRENCE

Renvoi à des documents spéciaux qui doivent être observés.

- Mesure à prendre
- Liste, énumération
- Renvoi à d'autres passages de ce document
-  Réglage usine

1. Consignes de sécurité générales

! DANGER !

Danger de mort suite au non-respect de la documentation !

- Observez toutes les consignes de sécurité de la présente documentation.

1.1 Usage normal

- L'opérateur est destiné exclusivement à ouvrir et à fermer les portes suivantes :
 - portes sectionnelles
 - portes basculantes débordantes
- L'opérateur doit seulement être utilisé dans des locaux secs.
- L'effort en traction et en poussée maximal doit être respecté.
- Il est interdit de lever des personnes ou des objets au moyen de la porte de garage.

1.2 Groupe cible

- Montage, branchement et mise en service : personnel spécialisé qualifié et ayant subi une formation.
- Commande, contrôle et maintenance : exploitant de la porte.

Exigences auxquelles doit satisfaire un personnel qualifié et formé :

- Connaissance des règles générales et spécifiques de sécurité et de prévention des accidents.
- Connaissance des directives et réglementations électrotechniques en vigueur.
- Formation concernant l'utilisation et l'entretien d'un équipement de sécurité adéquat.
- Initiation suffisante et surveillance par des électriciens spécialisés.
- Aptitude à reconnaître les dangers pouvant être causés par l'électricité.
- Connaissances de l'application des normes suivantes
 - EN 12635 (« Portes équipant les locaux industriels, commerciaux et les garages - Installation et utilisation »)
 - EN 12453 (« Sécurité à l'utilisation des portes motorisées – Exigences »),
 - EN 12445 (« Sécurité à l'utilisation des portes motorisées – Procédures de contrôle »).

Exigences auxquelles doit satisfaire l'exploitant de la porte :

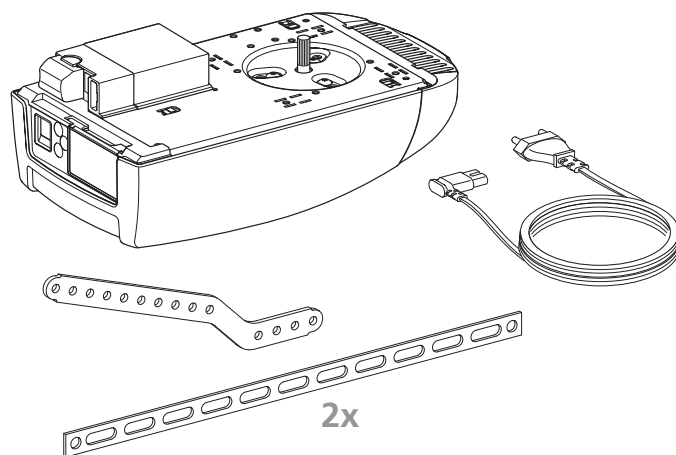
- Connaissance et conservation de la notice d'instructions.
- Connaissance des règles générales de sécurité et de prévention des accidents.

1.3 Garantie

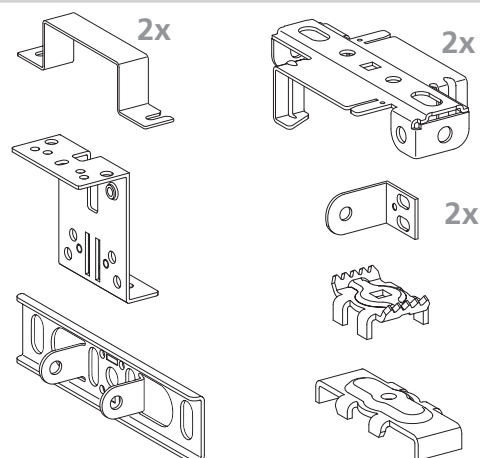
- Une garantie concernant la fonctionnalité et la sécurité d'utilisation ne sera accordée que si les consignes de sécurité contenues dans la présente notice sont respectées.
Le non-respect des consignes de sécurité peut entraîner des blessures et des dégâts matériels. Le fabricant n'assume aucune responsabilité pour les dommages dus à un non-respect des consignes.
- Le produit est fabriqué conformément aux règles et normes mentionnées dans la déclaration de conformité et du fabricant. Le produit a quitté l'usine dans un état de sécurité parfait.
- Les piles, fusibles et ampoules sont exclues de la garantie.

2. Présentation du produit

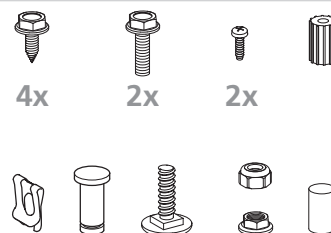
2 / 1



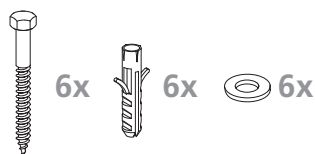
2 / 2



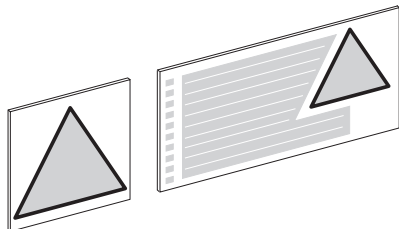
2 / 3



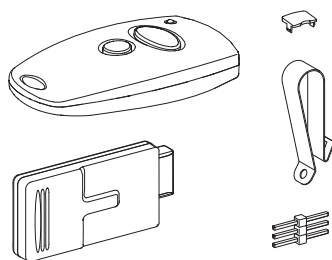
2 / 4



2 / 5



2 / 6



Écarts possibles suivant les pays.

3. Montage

DANGER !

Danger de mort par décharge électrique !

- Coupez impérativement l'opérateur de l'alimentation en courant électrique avant de procéder à des travaux de câblage. Assurez-vous pendant les travaux de câblage que l'alimentation en courant est bien interrompue.
- Observez les règles de protection locales.
- Posez impérativement les câbles de réseau et de commande séparément.
La tension de commande est 24 V DC.

AVIS

Le montage non conforme de l'opérateur peut causer des dommages matériels !

Pour éviter toute erreur de montage et tout endommagement de la porte et de l'opérateur, le montage doit être effectué impérativement suivant les instructions de montage suivantes.

- Assurez-vous que la porte est dans un bon état mécanique :
 - La porte reste immobilisée en toute position.
 - La porte se laisse déplacer facilement.
 - La porte s'ouvre et se ferme correctement.
- Montez l'opérateur seulement lorsque la porte est fermée.
- Montez tous les émetteurs d'impulsions et les dispositifs de commande (par ex. digicodeur radio) à proximité de la porte et à une distance sûre des éléments mobiles de la porte. Une hauteur de montage minimum de 1,5 mètre est à respecter.
- Utilisez seulement du matériel de fixation qui convient au support de construction respectif.

3.1 Préparation du montage

Les travaux suivants doivent obligatoirement être effectués avant de commencer le montage.

Contenu de la fourniture

- Assurez-vous que la fourniture est complète.
- Assurez-vous que la fourniture contient également les accessoires nécessaires à votre situation de montage (par ex. rail d'opérateur).

Garage

- Assurez-vous que votre garage possède une prise de courant appropriée et un sectionneur de réseau.

Porte

- Enlevez tous les composants de la porte qui ne sont pas nécessaires (par ex. câbles, chaînes, équerres etc.).
- Mettez hors service tous les dispositifs qui ne seront plus nécessaires après le montage de l'opérateur.

Pour les garages qui n'ont pas de deuxième entrée :

- Équipez la porte de garage d'un déverrouillage de secours pour pouvoir accéder au garage en cas de panne.

Si vous utilisez un kit de déverrouillage :

- Assurez-vous du fonctionnement parfait des fermetures de la porte. Les fermetures de la porte ne doivent en aucun cas être mises hors fonction.

Si vous n'utilisez pas de kit de déverrouillage :

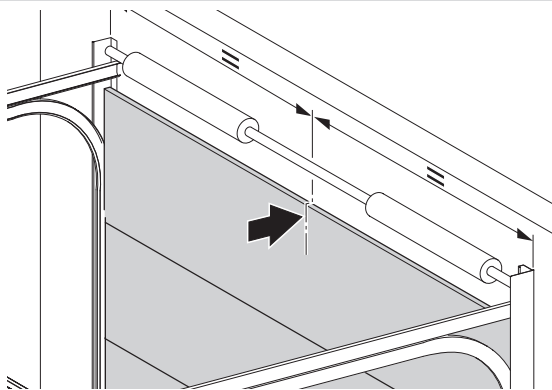
- Démontez les fermetures de la porte ou mettez-les hors fonction.

RÉFÉRENCE

Observez la documentation de l'accessoire concerné pour l'utilisation et le montage de ce dernier.

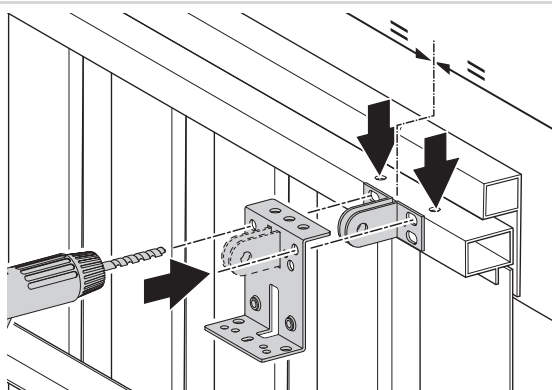
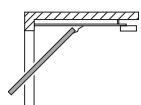
3.2 Montage de l'opérateur

3.2 / 1



3.2 / 2

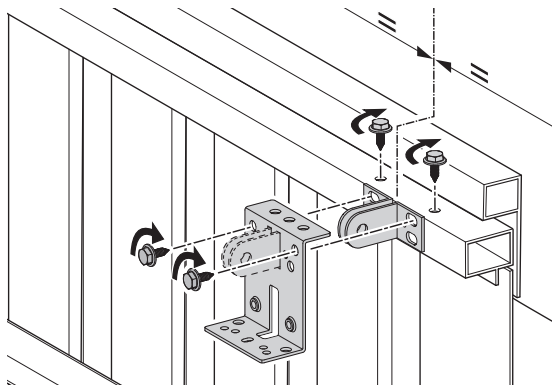
A



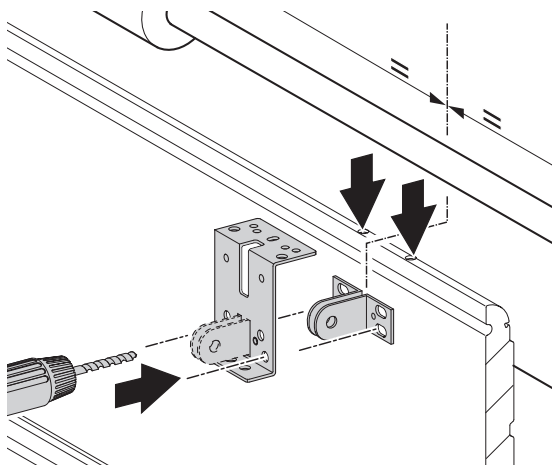
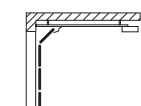
ø 5 – 5,5



4x



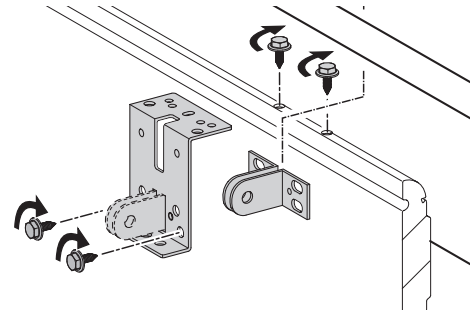
B



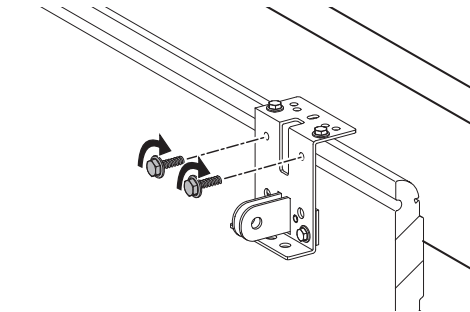
ø 5 – 5,5



4x



2x



AVIS

Endommagement possible de la tête d'opérateur !

Ne pas faire usage de la force, l'endement risquant sinon d'être endommagé !

- Montez le rail d'opérateur avec précaution sur la tête d'opérateur.

3.2 / 3

A



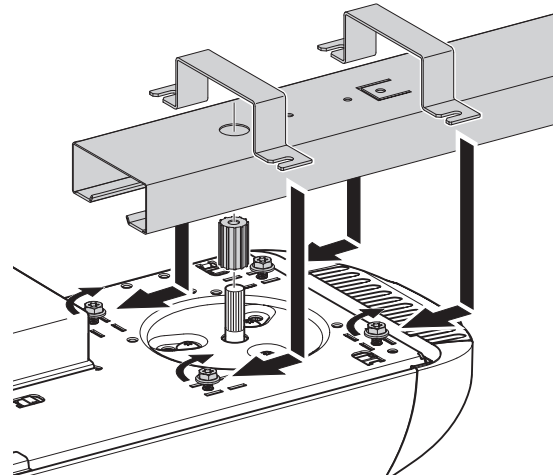
4x



4x



4x



B



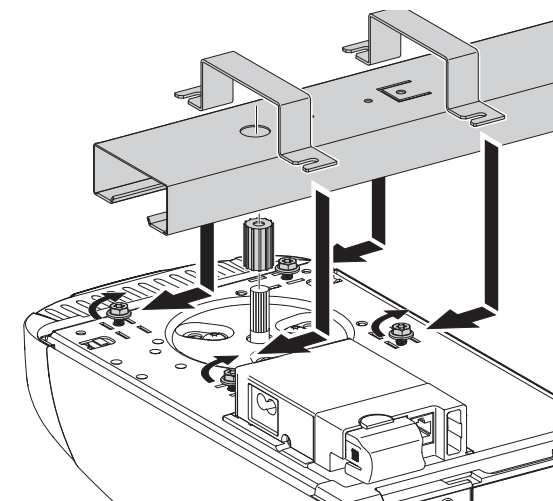
4x



4x



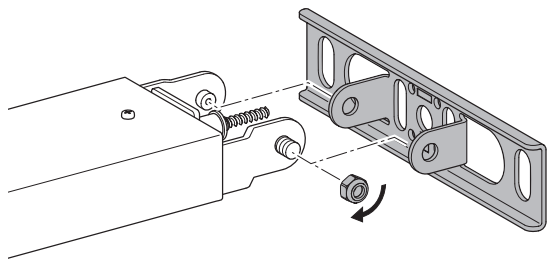
4x



3.2 / 4



1x



⚠ AVERTISSEMENT !

La chute d'éléments peut provoquer des blessures graves !

- Prenez les mesures nécessaires pour empêcher une chute de l'opérateur jusqu'à ce qu'il soit fixé.

👉 AVIS

Endommagement possible du tablier de porte !

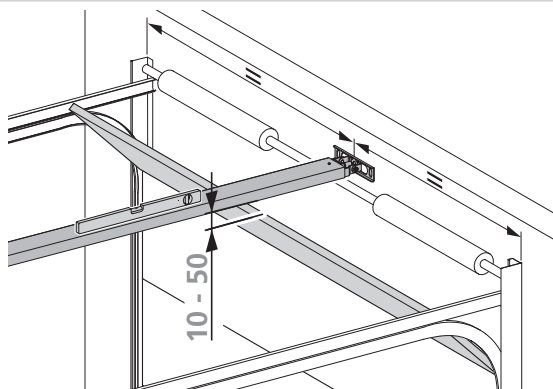
Le bord supérieur du tablier de porte doit se trouver 10 à 50 mm au-dessous du bord inférieur du rail d'opérateur horizontal au point le plus élevé de la voie d'ouverture.

- Montez la tôle de raccordement du linteau pour le rail d'opérateur au centre au-dessus du tablier de porte.

3.2 / 5



ø 10



3.2 / 6



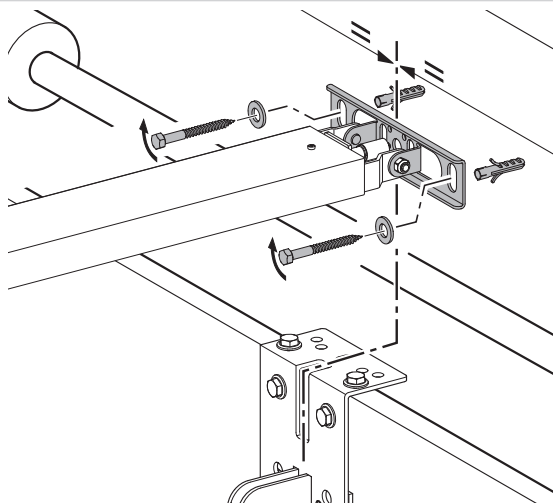
2x



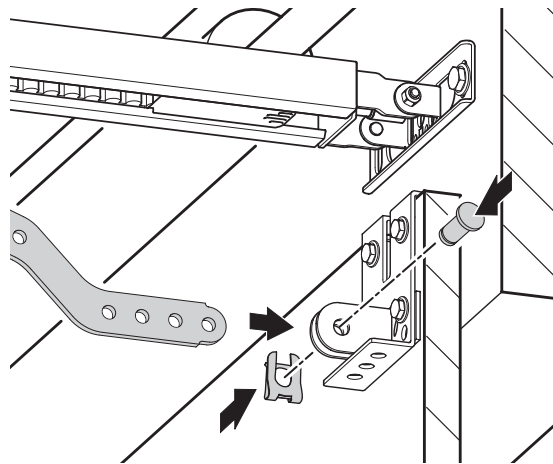
2x



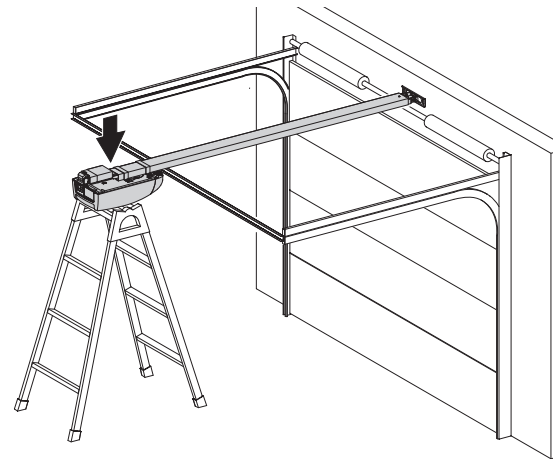
2x



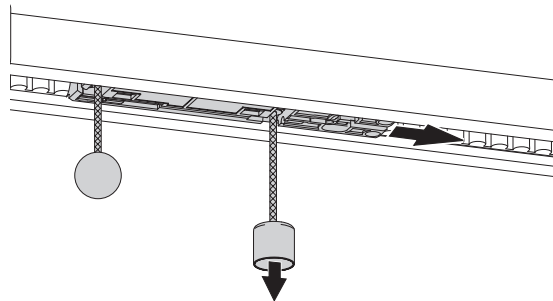
3.2 / 7



3.2 / 8



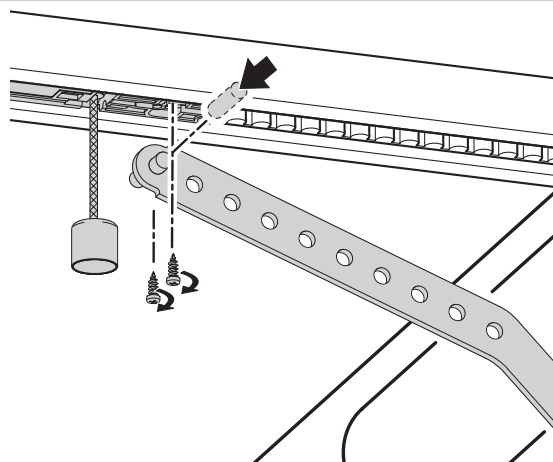
3.2 / 9



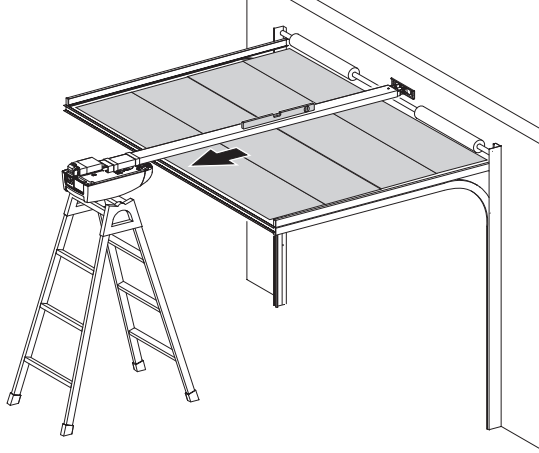
3.2 / 10



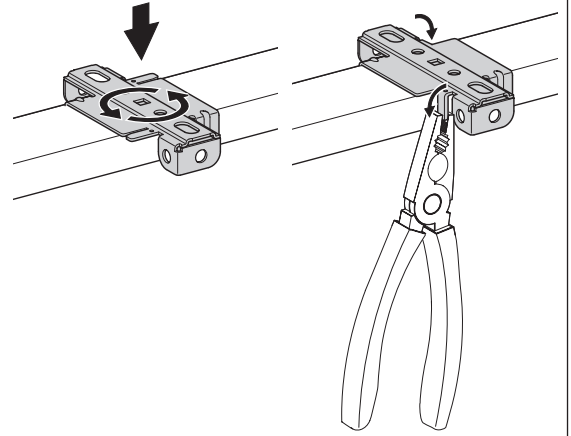
2x



3.2 / 11



3.2 / 15



3.2 / 12

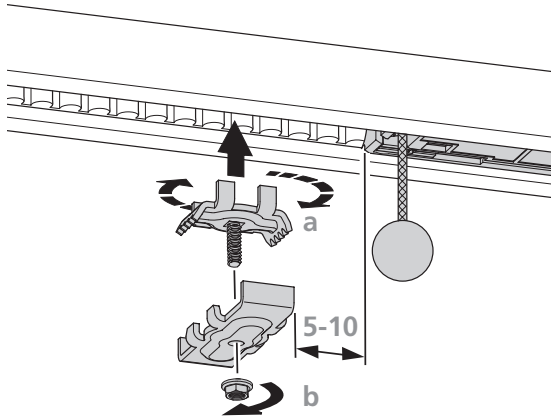


1x

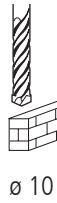


1x

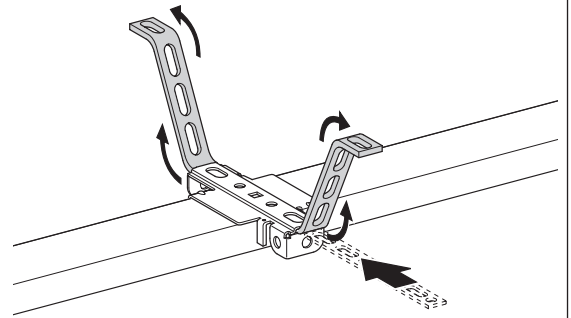
a = 90°
b = 9 Nm



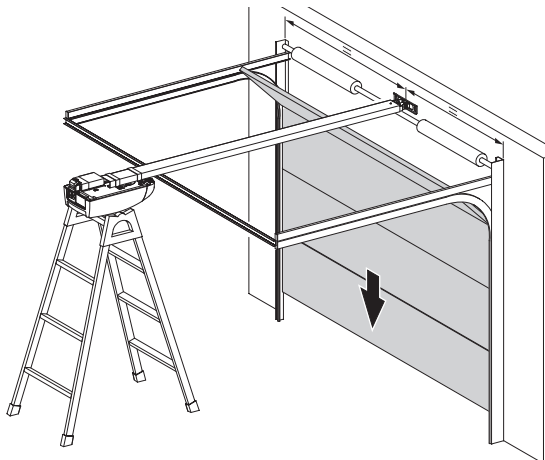
3.2 / 16



ø 10



3.2 / 13



3.2 / 17



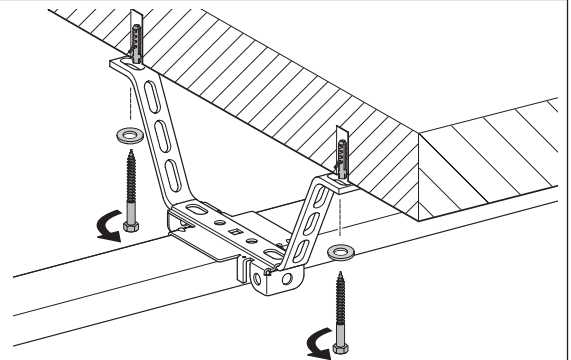
2x



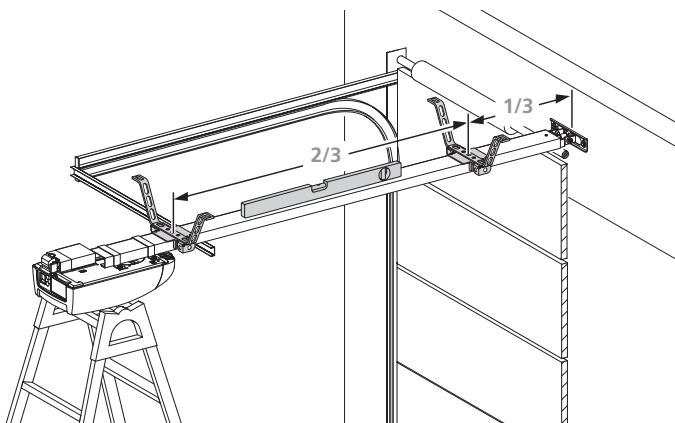
2x



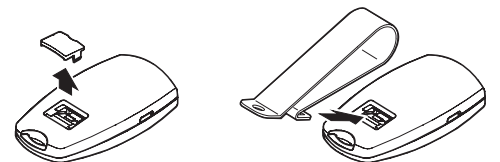
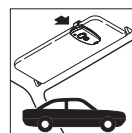
2x



3.2 / 14



3.2 / 18



3.3 Connexions de la commande

⚠ DANGER !

Danger de mort par décharge électrique !

- Coupez impérativement l'opérateur de l'alimentation en courant électrique avant de procéder à des travaux de câblage. Assurez-vous pendant les travaux de câblage que l'alimentation en courant est bien interrompue.

👉 AVIS

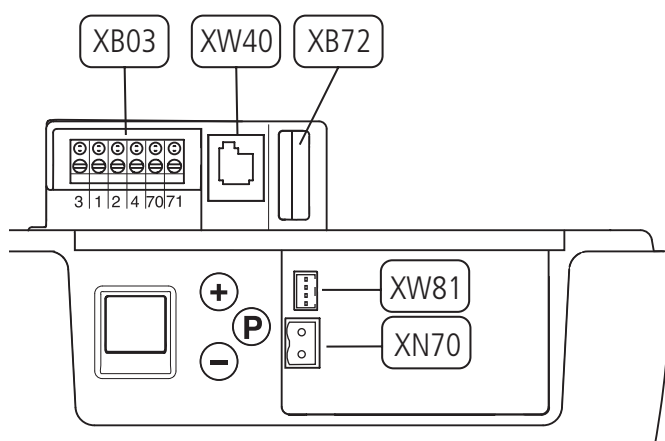
Le montage non conforme de l'opérateur peut causer des dommages matériels !

Une tension externe au niveau de la connexion XB03 provoque une destruction de toute l'électronique.

- Connectez seulement des contacts sans potentiel aux bornes 1, 2 et 4 (XB03).

3.3.1 Vue d'ensemble des connexions de la commande

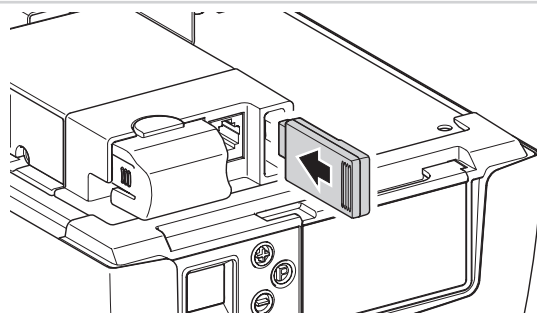
3.3.1 / 1



XB03	Connexion – Éléments de commande externes – Cellule photo → « Niveau 5, menu 1 - Entrée d'impulsions programmable (borne 1/2) » → « 3.3.3 Connexion XB03 »
XB72	Connexion antenne modulaire → « 3.3.2 Connexion XB72 »
XN70	Connexion alimentation de secours (Battery Backup) → « 3.3.4 Connexion XN70 et XW81 »
XW40	Connexion pour BUS MS pour modules d'extension
XW81	Connexion extension Entrées / Sorties → « 3.3.4 Connexion XN70 et XW81 »

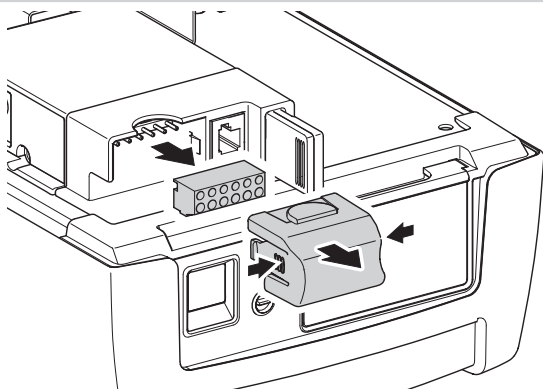
3.3.2 Connexion XB72

3.3.2 / 1



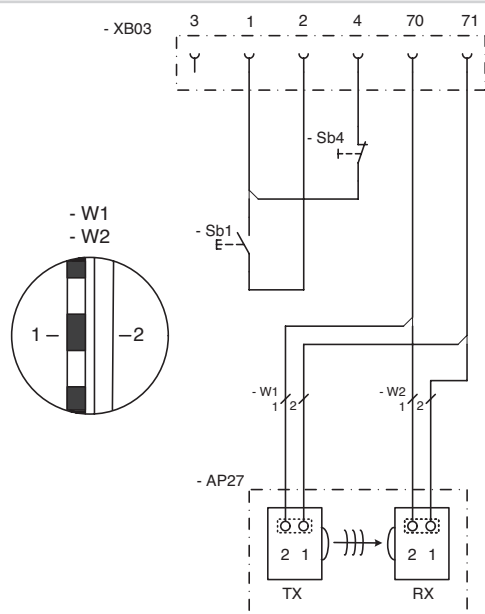
3.3.3 Connexion XB03

3.3.3 / 1



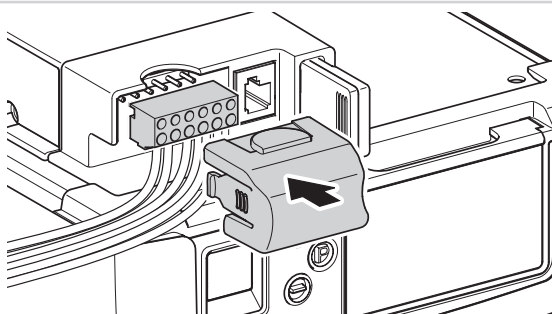
3.3.3 / 2

M11E021



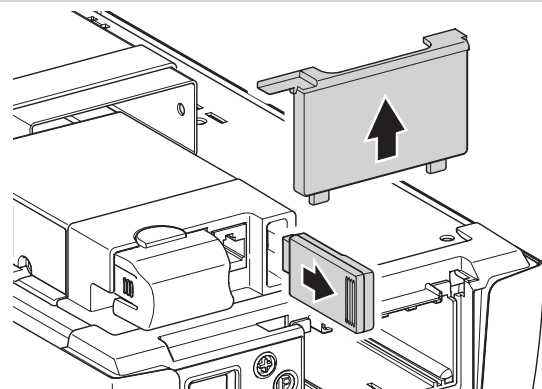
1	GND
2	Impulsion
3	24 V DC
4	Circuit de veille, actif après réinitialisation
70	GND
71	Cellule photo
AP27	Cellule photo
RX	Cellule photo récepteur
TX	Cellule photo émetteur
Sb1	Touche à impulsions
Sb4	Contact repos circuit de veille

3.3.3 / 3



3.3.4 Connexion XN70 et XW81

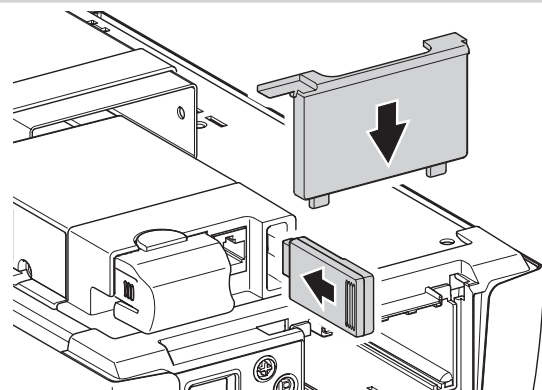
3.3.4 / 1



RÉFÉRENCE

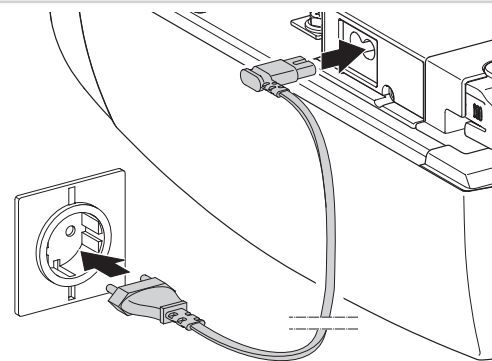
Vous trouverez la description du montage des éléments de branchement dans la documentation séparée.

3.3.4 / 2



3.4 Achèvement du montage

3.4 / 1



- Apposez les plaques d'avertissement contre le risque de coincement de manière indélébile à des endroits bien visibles.
- Veillez à ce qu'après le montage aucune partie de la porte ne fasse saillie sur des voies piétonnières publiques ou sur des rues.

4. Mise en service

Les fenêtres, portes et portails motorisés doivent être contrôlés par un expert avant leur première mise en service et selon les besoins, toutefois au moins une fois par an (avec justificatif écrit).

Les exploitants de la porte ou leurs adjoints doivent être initiés à la conduite de la porte après la mise en service de l'installation.

AVERTISSEMENT !

Risque de blessure par un mouvement incontrôlé de la porte!

- Veillez à ce que les enfants ne puissent pas jouer avec la commande de la porte ou l'émetteur portable.
- Assurez-vous avant tout mouvement de la porte qu'aucune personne ou qu'aucun objet ne se trouve dans la zone dangereuse de la porte.
- Assurez-vous, avant de franchir l'ouverture de la porte, que la porte se trouve en position OUVERTURE.
- Contrôlez tous les dispositifs d'arrêt d'urgence existants.
- Faites attention à tous les points de coincement et de cisaillement éventuels de la porte.
- Ne mettez jamais les mains dans une porte en marche, dans le rail de guidage ou dans des éléments en mouvement.
- Les dispositions de la norme EN 13241-1 (« Portes industrielles, commerciales et de garage – Norme de produit ») sont à respecter.

4.1 Présentation de la commande

Éléments de commande



Écran ACL



Manœuvrez la porte dans le sens OUVERTURE, augmentez les valeurs



Manœuvrez la porte dans le sens FERMETURE réduire les valeurs



Démarrer la programmation, confirmer les valeurs et mémoriser









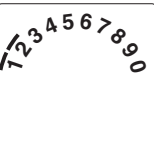
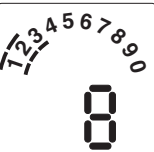

Légende





L'affichage clignote



L'affichage est allumé

Affichage	Fonction / Élément
	En ordre de marche
	Position de la porte FERMETURE
	Position de la porte OUVERTURE
	Message de panne / affichage de maintenance en position FERMETURE
	Photo cellule ou barre palpeuse
	Télécommande
	Touche externe
	Affichage de l'état (Exemple affichage 3 – Battery Backup connecté) → « 4.2 Affichage de l'état »
	Affichage des niveaux (exemple : niveau 2)
	Affichage des menus et des paramètres (exemple : menu 3, paramètre 8)
Affichage des minutes	
	Les temps supérieurs à une minute sont affichés en minutes et secondes. Exemple : 1.2 = 1 minute + 20 secondes = 80 secondes

4.2 Affichage de l'état

Affichage	Fonction / Élément
	Battery Backup connecté (option)
	Affichage du temps de pré-avertissement (seulement pour fermeture automatique programmée)

4.3 Programmation rapide

La programmation rapide doit être effectuée pour la mise en service correcte de l'opérateur et après une réinitialisation.

Conditions :

- La porte est en position FERMETURE.
- Le chariot de guidage est accouplé.

Si aucune des touches n'est actionnée en mode programmation en l'espace de 120 secondes, la commande revient à l'état de service.

Un numéro de défaut correspondant s'affiche.

→ « 9. Élimination des pannes »

- Effectuez la programmation rapide.








CONTRÔLE

Un contrôle fonctionnel doit être effectué après la programmation rapide.





→ « 4.4 Contrôle fonctionnel »

Programmation rapide


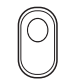


1. Programmation de la position OUVERTURE

	La commande est en mode de service.	
	P > 3 sec. < 10 sec. : Début de la programmation rapide	
	Amener la porte en position OUVERTURE.	
	Mémoriser la position OUVERTURE.	

2. Programmation de la position FERMETURE

	Amener la porte en position FERMETURE.	
	Mémoriser la position FERMETURE.	

3. Programmation de la télécommande

	Actionner l'émetteur portable.	
	Lâcher l'émetteur portable.	
	Mémoriser la télécommande. Fin de la programmation rapide.	
	La commande est en mode de service.	

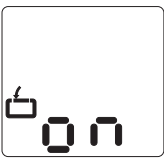



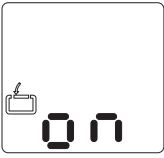

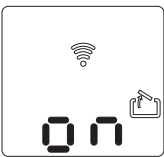




4.4 Contrôle fonctionnel

4.4.1 Cours d'apprentissage pour la force de l'opérateur

L'opérateur apprend la force maximale nécessaire pendant les deux premières courses qui suivent le réglage des positions de la porte.

- Déplacez l'opérateur (avec porte accouplée), une fois et sans interruption, de la position FERMETURE à la position OUVERTURE et vice-versa.
- Contrôlez la force de l'opérateur.

Contrôle de la force de l'opérateur

1.	La commande est en mode de service.	
2.	 La porte doit s'ouvrir et aller dans la position OUVERTURE mémorisée.	
3.	 La porte doit se fermer et aller dans la position FERMETURE mémorisée.	
4.	 L'opérateur doit déplacer la porte dans le sens OUVERTURE ou dans le sens FERMETURE.	
5.	 L'opérateur doit s'arrêter.	
6.	 L'opérateur marche dans le sens inverse.	

4.4.2 Contrôle de l'arrêt automatique

AVERTISSEMENT !

Risque de blessure par des forces de porte mal réglées !

- Contrôlez l'arrêt automatique OUVERTURE et FERMETURE.

Arrêt automatique OUVERTURE

Contrôle seulement des opérateurs pour portes avec ouvertures dans le tablier de porte (diamètre ouverture > 50 mm) :

- Chargez la porte d'une masse de 20 kg au milieu du bord inférieur pendant la marche de la porte :
La porte doit s'arrêter immédiatement.

Arrêt automatique FERMETURE

Contrôle sur tous les systèmes de porte.

- Placez un obstacle de 50 mm de haut sur le sol.
- Faites la porte se déplacer vers l'obstacle :
Dès que la porte touche l'obstacle, l'opérateur doit s'arrêter et inverser sa course.

Les réglages des forces de l'opérateur OUVERTURE et FERMETURE restent mémorisées en cas de coupure de courant.

Les paramètres ne peuvent être remis au réglage usine que par une réinitialisation.

→ « Niveau 1, Menu 8 - RÉINITIALISATION »

4.4.3 Contrôle de la cellule photo

Cellule photo

- Contrôlez toutes les cellules photo une à une en déclenchant la fonction.
- Contrôlez toutes les cellules photo branchées directement devant la position FERMETURE.

Particularités pour cellules photo d'hubriserie

- Une cellule photo d'hubriserie doit être fonctionnelle au-dessus de la position de montage. Au-dessous de la position de montage, la fonction de la commande est inexistante.
- Lorsque plusieurs cellules photo sont branchées, toutes ces cellules photo réagissent avec la même fonctionnalité qu'une cellule photo d'hubriserie éventuelle.

4.5 Programmation spéciale

AVERTISSEMENT !

Risque de blessure par des forces de porte mal réglées !

Il est possible de modifier des réglages d'usine important dans la programmation des fonctions spéciales.

- Vérifiez les paramètres réglés.
 - Vérifiez les forces réglées de la porte après modification de l'arrêt automatique.
- « 4.4.2 Contrôle de l'arrêt automatique »
- Procédez à des mesures pour prouver l'arrêt correct de la force.

AVIS

Le réglage incorrect de l'opérateur peut être à l'origine de dommages matériels.

Après une réinitialisation, tous les paramètres sont remis au réglage d'usine. Les éléments de sécurité connectés et fonctionnels sont de nouveau reconnus après une réinitialisation.

Pour assurer un fonctionnement parfait de la commande :

- Reprogrammez toutes les fonctions désirées.
- Procédez au réapprentissage de la télécommande.
- Amenez la porte une fois en position OUVERTURE et en position FERMETURE.

Une cellule photo branchée est reconnue automatiquement par la commande dès qu'elle est mise sous courant.

La cellule photo peut être reprogrammée ultérieurement.

Les cellules photo superflues doivent être débranchées avant qu'elles ne soient mises sous courant, sinon la commande les reconnaît.

→ « 3.3.3 Connexion XB03 »



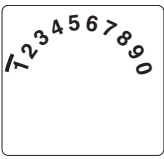


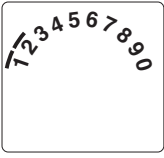

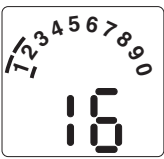


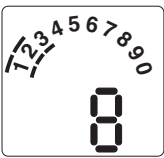

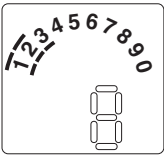


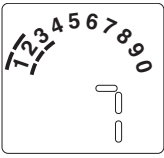

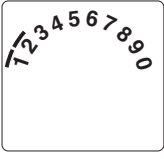


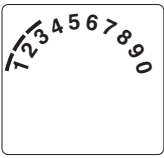

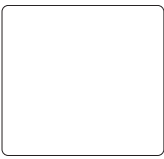

CONTRÔLE

Un contrôle fonctionnel doit être effectué après des modifications effectuées en mode de programmation.

→ « 4.4 Contrôle fonctionnel »

4.5.1 Programmation des fonctions spéciales

Déroulement de la programmation

1.		La commande est en mode de service.	
2.		P > 10 sec. : Début de la programmation des fonctions élargies de l'opérateur. Affichage des niveaux.	
3.	 	Sélection du niveau désiré (exemple : niveau 2).	
4.		Confirmation du niveau désiré. Affichage du premier menu et du paramètre réglé.	
5.	 	Sélection du menu désiré (exemple : menu 3).	
6.		Confirmation du menu désiré. Affichage de la valeur du paramètre réglé.	
7.	 	Modification de la valeur du paramètre.	
8.		Mémorisation de la valeur du paramètre. La commande passe à l'affichage des niveaux.	
9.	 	Sélection du niveau suivant désiré. Continuation de la programmation.	
		P > 5 sec. : Fin de la programmation Tous les paramètres modifiés sont mémorisés.	
		La commande est en mode de service.	

4.5.2 Vue d'ensemble des fonctions spéciales

Niveau	Menu
1 Fonctions de base	3 Position intermédiaire OUVERTURE
	4 Position intermédiaire FERMETURE
	7 Sortie de relais
	8 REINITIALISATION
2 Réglages de l'opérateur	1 Force nécessaire de l'opérateur OUVERTURE
	2 Force nécessaire de l'opérateur FERMETURE
	3 Arrêt automatique OUVERTURE
	4 Arrêt automatique FERMETURE
3 Fermeture automatique	1 Fermeture automatique
	3 Temps d'ouverture de la porte
	4 Temps de pré-avertissement
	5 Avertissement de démarrage
	7 Feu de signalisation
4 Programmation de la télécommande	2 Position intermédiaire OUVERTURE
	3 Position intermédiaire FERMETURE
	4 OUVERTURE
	5 FERMETURE
	8 Éclairage de l'opérateur ALLUME / ETEINT
5 Fonctions spéciales	1 Entrée d'impulsions programmable
	3 Entrée programmable
	4 Temps d'éclairage
	5 Appareil de programmation portable
	6 Vitesse programmable
6 Vitesse programmable	1 Vitesse OUVERTURE
	2 Vitesse démarrage progressif OUVERTURE
	3 Position démarrage progressif OUVERTURE
	4 Vitesse FERMETURE
	5 Vitesse démarrage smart FERMETURE
	6 Vitesse démarrage progressif FERMETURE
	7 Position démarrage smart FERMETURE
	8 Position démarrage progressif FERMETURE
7 Service et maintenance	1 Compteur de cycles de porte
	2 Compteur de maintenance
	3 Intervalle de maintenance
	8 Réinitialisation service et maintenance
	9 Affichage des défauts
8 Réglages du système	1 Cellule photo
	2 Barre palpeuse
	3 Fonction de l'arrêt automatique
	4 Modes de service
	5 Fonction des émetteurs d'ordre de sens
	6 Fonction des émetteurs d'impulsions
	7 Décharge en position PORTE FERMEE (backjump)

4.5.3 Contenu des fonctions spéciales

Niveau 1 – Fonctions de base

Menu 3 – Position intermédiaire OUVERTURE

Réglage avec les touches + (OUVERTURE) et – (FERMETURE).

La fonction de verrouillage avec fermeture automatique possible.

Seule la position intermédiaire programmée en dernier peut être utilisée.

Menu 4 – Position intermédiaire FERMETURE


Réglage avec les touches + (OUVERTURE) et – (FERMETURE).

La fonction de verrouillage avec fermeture automatique n'est pas possible.

Seule la position intermédiaire programmée en dernier peut être utilisée.


Menu 7 – Sortie de relais

(seulement programmable avec feu de signalisation optionnel)

1	 Feu de signalisation (existant / non existant) → « Niveau 3, Menu 7 - Feu de signalisation »
2	Position OUVERTURE
3	Position FERMETURE
4	Position intermédiaire OUVERTURE
5	Position intermédiaire FERMETURE
6	L'opérateur démarre (impulsion glissante 1 seconde)
7	Panne
8	Temps d'éclairage → « Niveau 5, Menu 4 - Temps d'éclairage »
9	Autorisation de verrouillage (l'opérateur marche)
10	Autorisation de verrouillage (l'opérateur est immobilisé)
11	Libération serrure (l'opérateur démarre / impulsion glissante 3 secondes)
12	Sécurité anti-effraction
13	Télécommande radio (le relais se déclenche pour la durée de l'impulsion)
14	Impulsion test pour la barre palpeuse (le relais émet une impulsion test et se déclenche pour 300 ms)

Niveau 1 – Fonctions de base

Menu 8 – REINITIALISATION

1	 Pas de réinitialisation
2	Réinitialisation commande
3	Réinitialisation télécommande (les télégrammes sont effacés)
4	Réinitialisation élargissement fermeture automatique → « Niveau 3 - Fermeture automatique »
5	Réinitialisation seulement pour fonctions élargies de l'opérateur (excepté position OUVERTURE/ FERMETURE et télécommande impulsion)
6	Réinitialisation éléments de sécurité (cellule photo / circuit de veille)
7	Réinitialisation module bus (les modules bus connectés sont appris)

Niveau 2 – Réglages de l'opérateur

Menu 1 – Force nécessaire de l'opérateur OUVERTURE

Sensibilité degrés 1 à 16
(plus le degré est élevé, plus la force de l'opérateur est élevée).

 8

Menu 2 – Force nécessaire de l'opérateur FERMETURE

Sensibilité degrés 1 à 16
(plus le degré est élevé, plus la force de l'opérateur est élevée).

 8

Menu 3 – Arrêt automatique OUVERTURE

Sensibilité degrés 1 (INACTIF) à 16
(plus le degré est bas, plus l'arrêt automatique est sensible).

 10

Menu 4 – Arrêt automatique FERMETURE


Sensibilité degrés 1 (INACTIF) à 16
(plus le degré est bas, plus l'arrêt automatique est sensible).

 10


Niveau 3 – Fermeture automatique

Menu 1 - Fermeture automatique


Lorsque la fermeture automatique est activée, la sortie de relais (niveau 1 / menu 7) peut être reprogrammée en fonction des besoins.

1	 désactivé	
2	Temps d'ouverture de la porte 15 / Temps de pré-avertissement 5	Prolongation du temps d'ouverture de la porte seulement par génération d'impulsions (touche, émetteur portable).
3	Temps d'ouverture de la porte 30 / Temps de pré-avertissement 5	
4	Temps d'ouverture de la porte 60 / Temps de pré-avertissement 8	
5	Temps d'ouverture de la porte 15 / Temps de pré-avertissement 5	Interruption du temps d'ouverture de la porte après franchissement de la cellule photo.
6	Temps d'ouverture de la porte 30 / Temps de pré-avertissement 5	
7	Temps d'ouverture de la porte 60 / Temps de pré-avertissement 8	
8	Temps d'ouverture de la porte infini / Temps de pré-avertissement 3	Fermeture après franchissement de la cellule photo / empêchement de la fermeture.


Menu 3 – Temps d'ouverture de la porte

2 à 250 secondes.
 Suivant niveau 3, menu 1

Menu 4 – Temps de pré-avertissement


1 à 70 secondes.
 Suivant niveau 3, menu 1

Menu 5 – Avertissement de démarrage

0 à 7 secondes.
 0

Niveau 3 – Fermeture automatique

Menu 7 – Feu de signalisation

1	 Mouvement de la porte / Avertissement : clignote Immobilisation de la porte : Inactif (économie d'énergie)
2	Mouvement de la porte / Avertissement : allumé Immobilisation de la porte : Inactif (économie d'énergie)
3	Mouvement de la porte / Avertissement : clignote Immobilisation de la porte : clignote
4	Mouvement de la porte / Avertissement : allumé Immobilisation de la porte : allumé
5	Mouvement de la porte / Avertissement : clignote Immobilisation de la porte : allumé
6	Mouvement de la porte / Avertissement : allumé Immobilisation de la porte : clignote

Niveau 4 – Programmation radio

Menu 2 – Position intermédiaire OUVERTURE

L'affichage des paramètres clignote -> actionner la touche de l'émetteur portable -> l'affichage de l'émetteur portable clignote également -> la fonction est apprise.

Menu 3 – Position intermédiaire FERMETURE

L'affichage des paramètres clignote -> actionner la touche de l'émetteur portable -> l'affichage de l'émetteur portable clignote également -> la fonction est apprise.

Menu 4 – OUVERTURE

L'affichage des paramètres clignote -> actionner la touche de l'émetteur portable -> l'affichage de l'émetteur portable clignote également -> la fonction est apprise.

Menu 5 – Position FERMETURE

L'affichage des paramètres clignote -> actionner la touche de l'émetteur portable -> l'affichage de l'émetteur portable clignote également -> la fonction est apprise.

Menu 8 – Éclairage de l'opérateur ALLUME / ETEINT


L'affichage des paramètres clignote -> actionner la touche de l'émetteur portable -> l'affichage de l'émetteur portable clignote également -> la fonction est apprise.
Le paramètre « Télécommande radio » ne doit pas être programmé.
→ « Niveau 1, Menu 7 - Sortie de relais »

Niveau 5 – Fonctions spéciales

La programmation des fonctions spéciales est tributaire de la connexion XB03.

→ « 3.3.3 Connexion XB03 »

Menu 1 - Entrée d'impulsions programmable (borne 1/2)


1	 Impulsion (contact de travail seulement)
2	Empêchement de la fermeture (contact de travail seulement)
3	Arrête et inverse (seulement sens FERMETURE – contact de repos seulement)
4	Arrête et inverse (seulement sens FERMETURE – contact de travail seulement)
5	Impulsion OUVERTURE (boucle d'induction – contact de travail seulement)
6	Fermeture prématurée par actionnement de la touche ou de l'émetteur portable > 2 secondes

Menu 3 – Entrée programmable (XW81)


1	Impulsion (contact de travail seulement)
2	Impulsion RC (contact de travail seulement)
3	Empêchement de la fermeture (contact de travail seulement)
4	Arrête et inverse (seulement sens FERMETURE – contact de repos seulement)
5	Arrête et inverse (seulement sens FERMETURE – contact de travail seulement)
6	Impulsion OUVERTURE (contact de travail seulement)
7	Arrêt (contact de repos seulement)
8	Fermeture prématurée par actionnement de la touche ou de l'émetteur portable > 2 secondes
9	Fermeture automatique MARCHE / ARRÊT

Menu 4 – Temps d'éclairage

2 à 250 secondes.

 3.0 (180 secondes)

Menu 5 – Appareil de programmation portable

1	 Possibilité de commande et de programmation
2	seulement possibilité de commande

Niveau 6 - Vitesse variable

Menu 1 – Vitesse OUVERTURE

Degrés 5 à 16



Menu 2 – Vitesse démarrage progressif OUVERTURE

Degrés 1 à 16



Menu 3 – Position démarrage progressif OUVERTURE

Réglage avec les touches + (OUVERTURE) et – (FERMETURE).

Menu 4 – Vitesse FERMETURE

Degrés 5 à 16



Menu 5 – Vitesse démarrage smart FERMETURE

Degrés 5 à 16



Menu 6 – Vitesse démarrage progressif FERMETURE

Degrés 1 à 16



Menu 7 – Position démarrage smart FERMETURE

Réglage avec les touches + (OUVERTURE) et – (FERMETURE).

Menu 8 – Position démarrage progressif FERMETURE ZU

Réglage avec les touches + (OUVERTURE) et – (FERMETURE).

Niveau 7 – Service et maintenance

Menu 1 – Compteur de cycles de porte

Affichage à six chiffres des mouvements de la porte jusqu'à 999999.
Chiffre les uns derrière les autres jusqu'à affichage point, puis répétition.

Menu 2 – Compteur de maintenance

Affichage à cinq chiffres des actionnements restants de la porte jusqu'à l'affichage de la maintenance.
Chiffre les uns derrière les autres jusqu'à affichage point, puis répétition.

Menu 3 – Intervalle de maintenance

Réglage du nombre des actionnements de la porte à partir duquel une maintenance nécessaire est affichée.

1	INACTIF
2	100 actionnements de la porte
3	500 actionnements de la porte
4	1 000 actionnements de la porte
5	4 000 actionnements de la porte
6	5 000 actionnements de la porte
7	6 000 actionnements de la porte
8	7 000 actionnements de la porte
9	8 000 actionnements de la porte
10	9 000 actionnements de la porte
11	10 000 actionnements de la porte
12	15 000 actionnements de la porte
13	20 000 actionnements de la porte
14	30 000 actionnements de la porte
15	40 000 actionnements de la porte
16	50 000 actionnements de la porte

Menu 8 – Réinitialisation Service et maintenance

La mémoire de défauts est réinitialisée ici pour le service, le diagnostic et les travaux de maintenance.

1	Pas de réinitialisation
2	Réinitialisation de la mémoire de défauts

Menu 9 – Affichage des défauts

Affichage du message de défaut actuel (max. 16 affichages de défaut possibles).


	Affichage des défauts précédents Navigation dans la liste des défauts
	Navigation dans la liste des défauts

Niveau 8 – Réglages du système


La porte inverse sa course pour un court instant :
L'opérateur déplace la porte pour un court instant dans le sens opposé pour libérer un obstacle.

La porte inverse sa course pendant un long moment :
L'opérateur déplace la porte jusqu'en position OUVERTURE.


Menu 1 – Cellule photo

1	 Fonctionnement sans cellule photo
2	Cellule photo bifilaire (connexion XB03 - borne 70/71), Mouvement de la porte FERMETURE : La porte inverse sa course pendant un long moment
3	Cellule photo externe (connexion XB03 - borne 70/71), Mouvement de la porte FERMETURE : La porte inverse sa course pendant un long moment

Menu 2 – Barre palpeuse


1	 Mouvement de la porte OUVERTURE : La porte inverse sa course pour un court instant Mouvement de la porte FERMETURE : La porte inverse sa course pour un court instant
2	Mouvement de la porte OUVERTURE : La porte inverse sa course pour un court instant Mouvement de la porte FERMETURE : La porte inverse sa course pendant un long moment
3	Mouvement de la porte OUVERTURE : La porte inverse sa course pendant un long moment Mouvement de la porte FERMETURE : La porte inverse sa course pour un court instant
4	Mouvement de la porte OUVERTURE : La porte inverse sa course pendant un long moment Mouvement de la porte FERMETURE : La porte inverse sa course pendant un long moment

Menu 3 – Fonction de l'arrêt automatique


1	 Mouvement de la porte OUVERTURE : La porte s'arrête Mouvement de la porte FERMETURE : La porte inverse sa course pour un court instant
2	Mouvement de la porte OUVERTURE : La porte inverse sa course pour un court instant Mouvement de la porte FERMETURE : La porte inverse sa course pour un court instant
3	Mouvement de la porte OUVERTURE : La porte s'arrête Mouvement de la porte FERMETURE : La porte inverse sa course pendant un long moment
4	Mouvement de la porte OUVERTURE : La porte inverse sa course pendant un long moment Mouvement de la porte FERMETURE : La porte inverse sa course pendant un long moment
5	Mouvement de la porte OUVERTURE : La porte inverse sa course pour un court instant Mouvement de la porte FERMETURE : La porte inverse sa course pendant un long moment

Niveau 8 – Réglages du système


Menu 4 – Modes de service

1	Mouvement de la porte OUVERTURE : homme mort Mouvement de la porte FERMETURE : homme mort
2	Mouvement de la porte OUVERTURE : action maintenue Mouvement de la porte FERMETURE : homme mort
3	Mouvement de la porte OUVERTURE : homme mort Mouvement de la porte FERMETURE : action maintenue
4	 Mouvement de la porte OUVERTURE : action maintenue Mouvement de la porte FERMETURE : action maintenue


Menu 5 – Fonction des émetteurs d'ordre de sens

1	 Émetteurs d'ordre de sens inactifs : Les émetteurs d'ordre de sens ne déclenchent un ordre que lorsque la porte est immobilisée.
2	Émetteur d'ordre de sens ARRÊT seulement : Une porte en mouvement est arrêtée par tout émetteur d'ordre de sens.

Menu 6 – Fonction des émetteurs d'impulsions

1	Émetteurs d'impulsions inactifs : Les émetteurs d'impulsions ne déclenchent un ordre que lorsque la porte est immobilisée.
2	Émetteur d'impulsions ARRÊT seulement, suite normée ensuite : Une porte en mouvement est arrêtée par tout émetteur d'impulsions. Un ordre suivant démarre l'opérateur dans le sens opposé. (OUVERTURE - ARRÊT - FERMETURE - ARRÊT - OUVERTURE).
3	 Émetteur d'impulsions ARRÊT seulement, suite normée ensuite : Une porte en mouvement est arrêtée par tout émetteur d'impulsions. Un ordre suivant démarre l'opérateur dans le sens opposé. (OUVERTURE - ARRÊT - FERMETURE - ARRÊT - OUVERTURE). En cas de fermeture automatique, pas d'ARRÊT dans le sens OUVERTURE.

Menu 7 – Décharge en position PORTE OUVERTE (backjump)

1	 Backjump inactif
2	Backjump actif – courte durée
3	Backjump actif – moyenne durée
4	Backjump actif – longue durée

5. Conduite

⚠ AVERTISSEMENT !

Risque de blessure par un actionnement incontrôlé de la porte !

- Actionnez la commande ou l'émetteur portable seulement lorsqu'il n'y a aucune personne ou aucun objet dans le volume parcouru par la porte.
- Prenez les mesures nécessaires pour que la commande et l'émetteur portable ne puissent pas être utilisés par des enfants ou des personnes non autorisées.
- Prenez les mesures nécessaires pour que l'émetteur portable ne puisse pas être actionné par mégarde (par ex. : ne pas le laisser dans la poche d'un pantalon).

👉 AVIS

Risque de dommage matériel par des mouvements incontrôlés de la porte !

Lors de mouvements de la porte, la tirette manuelle peut s'embrouiller et provoquer des dommages (p. ex. sur les porte-bagages de toit).

- Assurez-vous qu'il n'y a pas d'obstacles sur le parcours de la porte et de la tirette.

5.1 Émetteur portable

L'opérateur est actionné par l'intermédiaire d'une commande à récurrence d'impulsions au moyen de l'émetteur portable qui fait partie de la fourniture.

Commande avec l'émetteur portable

1.		La commande est en mode de service.	
2.		1. Impulsion : La porte s'ouvre et se déplace en position OUVERTURE.	
3.		2. Impulsion : L'opérateur s'arrête.	
4.		3. Impulsion : La porte se déplace dans le sens inverse FERMETURE.	

Transmettre le codage

1.		Relier l'émetteur portable à la fiche de transmission.
2.		Actionner l'émetteur maître. Maintenir la touche enfoncée. La DEL est allumée.
3.		Appuyer sur la touche de l'émetteur portable qui doit être codé. La DEL clignote.
4.		La DEL est allumée. Le codage est terminé.
5.		Enlever la fiche de codage.

Quand il s'agit d'émetteurs portables multi-touches, une fonction individuelle peut être attribuée à chaque touche.

Modifier le codage

1.		Introduire la fiche de transmission dans l'émetteur portable.
2.		Court-circuiter l'une des deux broches extérieures avec la broche centrale (p. ex. à l'aide d'un tournevis).
3.		Actionner la touche désirée de l'émetteur portable. La DEL clignote.
4.		La DEL est allumée. Le codage est terminé.
5.		Enlever la fiche de codage.

Après un nouveau codage de l'émetteur portable, l'opérateur doit également être reprogrammé pour qu'il réponde au nouveau codage.

Quand il s'agit d'émetteurs à plusieurs canaux, l'opération de codage doit être effectuée individuellement pour chaque touche.

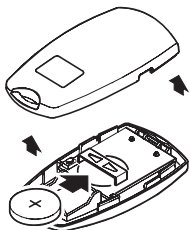
Remplacer les piles

1.



Ouvrir l'émetteur portable.

2.



Remplacer la pile.

5.2 Déverrouillage

⚠ ATTENTION !

Risque de blessure par des mouvements incontrôlés de la porte !

Lors de l'actionnement du déverrouillage, la porte peut être mise en mouvement de manière incontrôlée :

- lorsque les ressorts de la porte sont faibles ou cassés
- lorsque la porte n'est pas en équilibre.
- Manœuvrez la porte avec prudence lorsqu'elle est déverrouillée et seulement à une vitesse modérée !

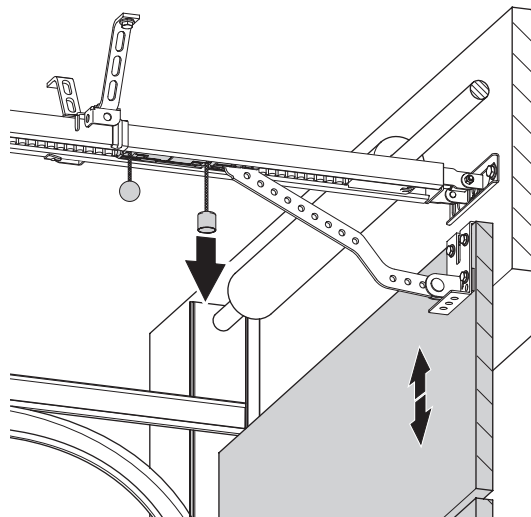
👉 AVIS

Risque de dommage matériel par des mouvements incontrôlés de la porte !

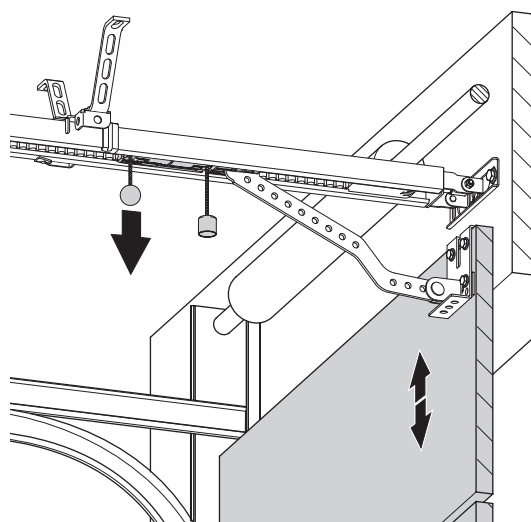
Lorsque vous ouvrez la porte manuellement, le chariot de guidage peut entrer en collision avec la butée du rail.

- Manœuvrez la porte avec prudence lorsqu'elle est déverrouillée et seulement à une vitesse modérée !

5.2 / 1



5.2 / 2



6. Maintenance

Pour assurer un fonctionnement impeccable, la porte doit être contrôlée régulièrement et remise en état si nécessaire. Avant toute intervention sur la porte, l'opérateur doit toujours être mis hors tension.

- Contrôlez l'opérateur une fois par mois pour vous assurer qu'il inverse sa course lorsque la porte touche un obstacle. Pour ce faire, placez un obstacle de 50 mm de large/haut sur le trajet de la porte dans le sens de marche.
- Contrôlez le réglage de l'arrêt automatique OUVERTURE et FERMETURE.
- Contrôlez tous les éléments mobiles de la porte et de l'opérateur.
- Contrôlez la porte pour détecter toute trace éventuelle d'usure ou d'endommagement.
- Manœuvrez la porte à la main pour vous assurer de sa souplesse.

Entretien

- Ne jamais utiliser pour le nettoyage de l'opérateur : jet d'eau direct, nettoyeur haute pression, acides ou lessives.

7. Démontage

Procéder au démontage dans l'ordre inverse du montage.

8. Élimination

Ne pas éliminer les appareils en fin de vie et les batteries dans les ordures ménagères.

- Mettez les appareils en fin de vie dans une collecte sélective pour déchets d'équipements électriques et électroniques ou remettez-les à votre commerçant spécialisé qui se chargera de les éliminer.
- Mettez les piles usées dans un bac de récupération pour batteries usées ou remettez-les à votre commerçant spécialisé qui se chargera de les éliminer.
- Mettez le matériel d'emballage dans les bacs collecteurs pour carton, papier et matières plastiques.

9. Élimination des pannes

Pannes sans affichage du message de panne

L'écran ACL n'affiche rien et n'est pas allumé.

Pas de tension.

- Vérifiez si la tension de réseau est existante.
- Contrôlez le branchement électrique.

Le disjoncteur thermique du transformateur de réseau s'est déclenché.

- Laissez le transformateur de réseau refroidir.

L'unité de commande est défaillante.

- Faire contrôler l'opérateur.

Pas de réaction après génération d'une impulsion.

Bornes de connexion pontées pour la touche « Impulsion », par ex. par court-circuitage d'un câble ou de bornes plates.

- Sectionner à titre d'essai les boutons à clé ou à pression interne éventuellement connectés de l'unité de commande. Tirer le câble de la douille XB03, introduire la fiche de court-circuitage et chercher le défaut de câblage.

→ « 3.3.3 Connexion XB03 »

Pas de réaction après génération d'une impulsion par l'émetteur portable.

L'antenne modulaire n'est pas connectée.

- Relier l'antenne modulaire à l'unité de commande.

→ « 3.4 Achèvement du montage »

Le codage de l'émetteur portable ne correspond pas au codage du récepteur.

- Réactiver l'émetteur portable.

→ « 4.3 Programmation rapide »

La pile de l'émetteur portable est vide.

- Mettre une nouvelle pile.

→ « 5.1 Émetteur portable »

Fonctionnement radio désactivé (symbole « Touche externe » clignote).

- Appuyer sur la touche + (OUVERTURE) ou – (FERMETURE) de l'opérateur pour réactiver la radio.

Défaillance de l'émetteur portable, de l'électronique de commande ou de l'antenne modulaire.

- Faire contrôler les 3 composants.

L'opérateur inverse la course lorsque la cellule photo d'huissierie est interrompue.

La programmation n'a pas été effectuée correctement.

- Réinitialiser les éléments de sécurité.

→ « Niveau 1, Menu 8 - RÉINITIALISATION »

- Refaire la programmation rapide.

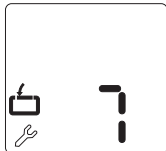
→ « 4.3 Programmation rapide »

Pannes sans affichage du message de panne

L'installation affiche les pannes reconnues sous forme de numéro de défaut (exemple numéro de défaut 7).

La commande passe en mode affichage.

En mode de service, le dernier numéro de défaut peut être affiché par actionnement de la touche P.



Numéro de défaut 7

Lorsqu'aucune touche n'est actionnée pendant 120 secondes, le mode programmation se termine automatiquement.

- Redémarrer l'opération de programmation.

Numéro de défaut 9

Impulsions du capteur de vitesse inexistantes, l'opérateur est bloqué.

- Faire contrôler l'opérateur.

Numéro de défaut 10

Marche trop difficile de la porte ou porte bloquée.

- Dégripper la porte.

La force maximale de l'opérateur est réglée trop basse.

- Faire contrôler la force de l'opérateur par le commerçant spécialisé.
- « Niveau 2, Menu 1 - Force nécessaire de l'opérateur OUVERTURE »
- « Niveau 2, Menu 2 - Force nécessaire de l'opérateur FERMETURE »

Numéro de défaut 11

Limitation du temps de marche.

- Faire contrôler l'opérateur.

Numéro de défaut 15

Cellule photo interrompue ou défectueuse.

- Éliminer l'obstacle ou faire contrôler la cellule photo.

Cellule photo programmée, mais pas branchée.

- Désactiver ou brancher la cellule photo.

Numéro de défaut 16

Capteur de courant de l'arrêt automatique défectueux.

- Faire contrôler la tête d'opérateur.

Numéro de défaut 26

Sous-tension. L'opérateur est surchargé lorsque la force de l'opérateur est réglée sur le degré 16 (maximal).

- Faire contrôler l'alimentation en courant extérieure.

Pannes sans affichage du message de panne

Numéro de défaut 28

Marche trop difficile ou irrégulière de la porte ou porte bloquée.

- Contrôler la marche de la porte et dégripper la porte.

L'arrêt automatique est réglé trop sensible.

- Faire contrôler l'arrêt automatique par le commerçant spécialisé.
- « Niveau 2, Menu 3 - Arrêt automatique OUVERTURE »
- « Niveau 2, Menu 4 - Arrêt automatique FERMETURE »

Numéro de défaut 30

Erreur bus MS.

- Réinitialiser les modules BUS.
- « Niveau 1, Menu 8 - RÉINITIALISATION »
- Faire contrôler les modules BUS connectés.

Numéro de défaut 33

Sur-température due à la surchauffe.

- Laisser refroidir le groupe.

Numéro de défaut 35

Défaillance de l'électronique.

- Faire contrôler l'opérateur.

Numéro de défaut 36

Pontage à fil enlevé, touche d'arrêt toutefois pas connectée.

- Introduire la touche d'arrêt ou la fiche de court-circuitage dans la prise.
- « 3.3 Connexions de la commande »

Opérateur déverrouillé ou circuit fermé interrompu.

- Verrouiller l'opérateur.

10. Annexe

10.1 Caractéristiques techniques

Caractéristiques électriques

Tension nominale, écarts possibles suivant les pays	V	230 / 260
Fréquence nominale	Hz	50 / 60
Absorption de courant	A	1,1
Consommation en fonctionnement*	kW	0,25
Consommation en veille*	W	env. 4
Régime de fonctionnement (durée d'enclenchement)	min	KB 2
Tension du circuit de commande	V DC	24
Protection tête d'opérateur		IP 20
Classe de protection		II



* sans accessoires branchés

Caractéristiques mécaniques

Force en traction et poussée max.	N	Comfort 260 :	550
		Comfort 270 :	750
		Comfort 280 :	1 000
Vitesse de marche	mm/s		160
Temps d'ouverture (spécifique à chaque porte)	s		env. 14

Caractéristiques d'environnement

Dimensions de la tête d'opérateur	mm	190 x 125 x 360	
Poids (total)	kg	Comfort 260 :	6,4
		Comfort 270 :	6,5
		Comfort 280 :	6,6
Niveau de pression acoustique	dB(A)	< 70	

Plage de températures :		°C	-20
		°C	+60

Contenu de la fourniture

Technique du point de référence
Phases d'amorti lors des démarrages et arrêts
Sécurité anti-effraction
Arrêt automatique
Arrêt sur obstacle
Protection sous-tension
Limitation du temps de marche.
Fins de course électroniques
Branchements pour contacteurs à boutons, à clés et digicodeurs
Branchement message sans potentiel des fins de course
Antenne modulaire
Signalisation des défauts

Accessoires

Consoles de montage pour portes sectionnelles
Kits de déverrouillage pour portes basculantes
Bras pour portes basculantes non débordantes
Ferrure pour portes à vantaux
Cellules photo
Déverrouillage
Relais pour feux clignotants pour le fonctionnement du dispositif de fermeture automatique
Kit de mise à niveau fins de course potentiels OUVERTURE/FERMETURE/ECLAIRAGE
Bouton-poussoir
Bouton à clé
Digicodeur

10.2 Déclaration d'incorporation

Nous déclarons par la présente que le produit désigné ci-après correspond dans le modèle que nous avons mis sur le marché et du fait de sa conception et de sa construction aux exigences fondamentales de la directive relative aux machines (2006/42/CE).

La présente déclaration devient caduque dès que les produits ont été modifiés sans que nous n'ayons été concertés.

**Produit : Opérateur pour porte de garage
Comfort 260, 270, 280**

État de révision : R01

D'autre part, la quasi-machine est conforme à toutes les dispositions de la directive européenne (89/106/CE) relative aux produits de construction, de la directive relative à la compatibilité électromagnétique (2004/108/CE) et de la directive relative à la basse tension 2006/95/CE.

- Directive relative aux machines 2006/42/CE
Exigences appliquées pour la protection en matière de sécurité et de santé conformément à l'annexe 1 :
Principes fondamentaux N° 1, N° 1.1.2, 1.1.3, 1.1.5, 1.2.1, 1.2.2, 1.2.3, 1.2.6, 1.3.1, 1.3.4, 1.3.7, 1.3.8, 1.3.9, 1.5.1, 1.5.4, 1.5.6, 1.5.8, 1.5.14, 1.7

EN 60204-1:2007
EN ISO 12100-1:2003
EN ISO 13849-1:2008
Cat.2 / PLC (niveau de performance) pour les fonctions limitation de la force et détection des fins de course
EN 61508:2001
- Compatibilité électromagnétique 2004/108/CE
EN 55014-1
EN 61000-3-2:2006 (2008)
EN 61000-3-3:2009
EN 61000-6-2:2006
EN 61000-6-3:2007
- Directive relative à la basse tension 2006/95/CE
EN 60335-1:2002
EN 60335-2-103:2004

Les documents techniques spécifiques ont été établis conformément à l'annexe VII Partie B de la directive 2006/42/CE relative aux machines. Nous nous engageons à transmettre ces documents aux autorités de surveillance du marché, sur demande justifiée, par voie électronique dans un délai convenable.

La quasi-machine ne doit être mise en service que lorsqu'il a été constaté que la machine dans laquelle la quasi-machine doit être incorporée répond aux dispositions de la Directive 2006/42/CE relative aux machines.



01/07/2012

p.o. K. Goldstein
Direction



Personne mandatée pour l'établissement des documents techniques :
Marantec Antriebs- und Steuerungstechnik GmbH & Co. KG
Remser Brook 11 · 33428 Marienfeld · Allemagne

Téléphone +49 (5247) 705-0

10.3 Déclaration de conformité CE

Nous déclarons par la présente que le produit désigné ci-après correspond dans le modèle que nous avons mis sur le marché et du fait de sa conception et de sa construction aux exigences fondamentales des directives CE mentionnées ci-dessous.

La présente déclaration devient caduque dès que les produits ont été modifiés sans que nous n'ayons été concertés.

Produit :

Désignation de la porte

Désignation de l'opérateur

Directives CE pertinentes :

- Directive relative aux produits de construction 89/106/CE
- Directive relative aux machines 2006/42/CE
- Compatibilité électromagnétique 2004/108/CE
- Directive relative à la basse tension 2006/95/CE

Les documents techniques spécifiques ont été établis conformément à l'annexe VII Partie B de la directive 2006/42/CE relative aux machines. Nous nous engageons à transmettre ces documents aux autorités de surveillance du marché, sur demande justifiée, par voie électronique dans un délai convenable.

La quasi-machine ne doit être mise en service que lorsqu'il a été constaté que la machine dans laquelle la quasi-machine doit être incorporée répond aux dispositions de la Directive 2006/42/CE relative aux machines.

Entreprise de montage chargée de l'exécution

Adresse, code postal, lieu

Date / Signature

Plaque signalétique

Typ (A) _____

Rev (B) _____

Art. No. (C) _____

Prod. No. (D) _____

