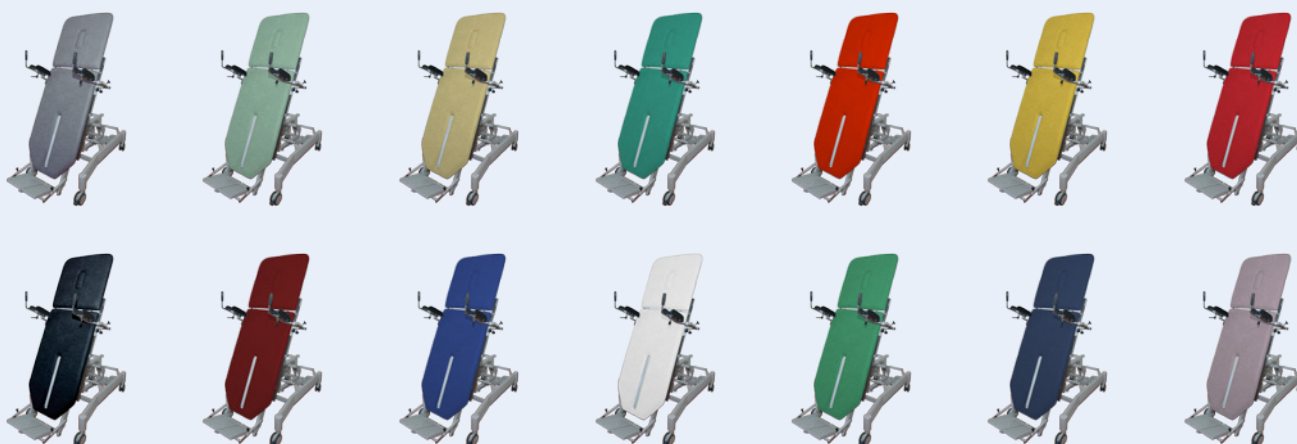


# MANUMED VERTICALISATION

Particulièrement conçue pour amener les patients de la position horizontale à la verticale entre 0 et 90°. La table idéale pour les pathologies neuromotrices. Les enfants peuvent aussi être verticalisés en toute sécurité.

La table de verticalisation existe en 1 partie ou 2 parties.



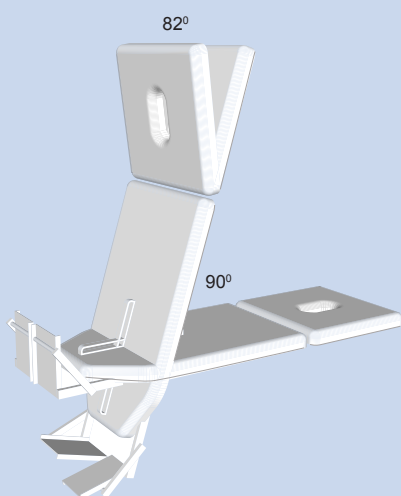
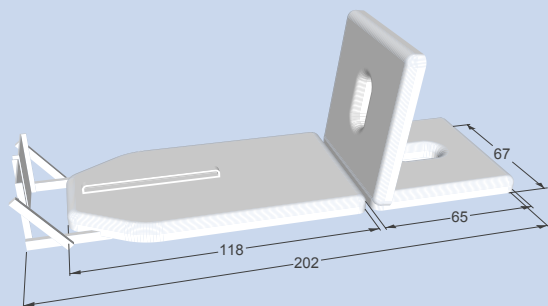
- Verticalisation de 0 à 90°
- Compatible pour enfants
- Verticalisation réglable électriquement
- Grandes roues pour un déplacement sécurisé



**ENRAF-NONIUS**  
Boîte Postale 12080  
3004 GB Rotterdam  
Les Pays-bas  
T: +31-(0)10 - 203 06 00  
E: info@enraf-nonius.nl  
www.enraf-nonius.com

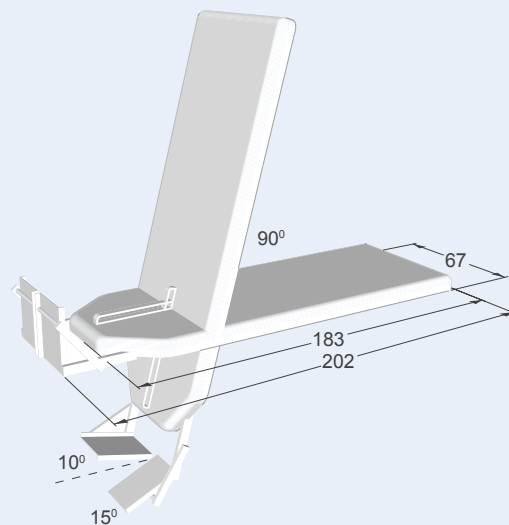
# MANUMED VERTICALISATION

## Manumed Spéciale Verticalisation 2 parties



Type	
724	Manumed Spéciale Verticalisation 2 parties, réglage de la verticalisation et de la hauteur électrique
725	Manumed Spéciale Verticalisation 2 parties, avec rails de fixation pour les jambes, réglage de la verticalisation et de la hauteur électrique

## Manumed Spéciale Verticalisation 1 partie



Type	
722	Manumed Spéciale Verticalisation 1 partie, réglage de la verticalisation et de la hauteur électrique
723	Manumed Spéciale Verticalisation 1 partie, avec rails de fixation pour les jambes, réglage de la verticalisation et de la hauteur électrique

## Spécifications techniques

Dimensions des plateaux (Lxl):	202 x 67 cm
Hauteur réglable:	55 - 108 cm
Capacité de montée:	175 kg
(Charge max dynamique):	175 kg
Voltage du réseau:	120/230VAC 50/60 Hz
Consommation du courant:	3.0 A max



# OPTIONS<sup>(1)</sup> MANUMED VERTICALISATION

CAPITONNAGE	
Couleur	Code
Noir	012
Gris	013
Sirius bleu	004
Bleu barbeau	169
Turquoise	141
Lavande	199
Jade	155
Menthe	138
Bordeaux	019
Rouge	139
Jaune	127
Beige	135
Noir	811
Gris	812
Rouge	852
Blanc	888
Bleu	933
Beige	851

CHÂSSIS	
Couleur	code
Gris	Ral 7035

Une table Enraf-Nonius assortie à chaque cabinet. Comme pour d'autres activités, une ambiance agréable est importante lors des actes de physiothérapie. Les patients doivent se sentir à l'aise dans la pièce où ils sont traités. Comme chaque thérapeute a son propre décor, nous considérons comme important que les tables de traitement puissent s'y intégrer sans choquer. Raison pour laquelle nous proposons plusieurs couleurs de châssis et de revêtement pour nos tables. Le skaï est disponible en 2 finitions.



Nos revêtements en skaï ne contiennent aucun phtalate et sont biocompatibles et ignifugés (non feu)- une combinaison unique qui les rendent parfaitement appropriés à un usage médical!



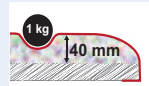
(1) = Note: A commander avec la table

# OPTIONS<sup>(1)</sup> MANUMED VERTICALISATION

## CAPITONNAGE

Largeur de plateau	Normal 4 cm épaisseur	DeLuxe 6 cm épaisseur	Extra dur 4 cm épaisseur	Extra doux 4 cm épaisseur	Section de jambe trapézoid	Section de jambe rectangulaire
67 cm	s	x	x	x	x	x

s = standard x = non disponible



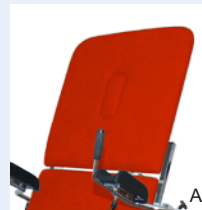
Standard

### DENSITÉ DE MOUSSE:

Normal: 38 Kg/m<sup>3</sup>

## FENTE NASALE

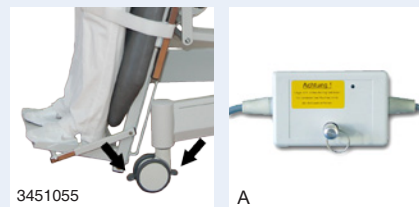
A. Longue, avec bouchon (standard)



## AUTRES OPTIONS DES TABLES

3451055 Ensemble de roulettes double contrôle

A. Interrupteur de sécurité



(1) = Note: A commander avec la table





# ACCESSOIRES MANUMED VERTICALISATION

## PORTE ROULEAU ET PAPIER

3450052	Porte rouleau papier pour 2 parties
3450070	Porte rouleau papier pour 1 partie
3445280	Distributeur sur pied (indépendant) pour rouleaux 40, 50 & 60 cm
3445284	Rouleaux papier, largeur 40 cm, longueur 150 m, par 5
3445278	Rouleaux papier, largeur 50 cm, longueur 150 m, par 5
3445279	Rouleaux papier, largeur 60 cm, longueur 150 m, par 5



## DIVERS MANUMED VERTICALISATION

3496629	Batterie
3445043	Supports appui-bras (Jeu de 2)
3445044	Tablette de travail
3445065	Dispositif de fixation pour appui-bras et/ou tablette de travail



## SANGLES DE FIXATION

3445023	Sangles de fixation avec attache velcro longueur 120 cm
3445014	Sangles de fixation avec attache velcro longueur 160 cm
3445015	Sangles de fixation avec attache velcro longueur 240 cm
3445475	Sangles de fixation avec fermoir plastique longueur 250 cm
3445474	Sangles de fixation avec fermoir plastique longueur 350 cm
3445024	Sangle de fixation pour les genoux ou le thorax
3445046	Sangle de fixation les genoux pour la Manumed Verticalisation avec rail central de fixation



# ACCESSOIRES MANUMED VERTICALISATION

## TABOURETS (DISPONIBLE EN 18 COULEURS DIFFÉRENTES)

3xxx010	Tabouret, hauteur réglable 40-53 cm
3xxx011	Tabouret, mobile, hauteur réglable 59-85 cm
3xxx012	Tabouret, mobile, avec repose pieds, hauteur réglable de 59-85 cm
3xxx013	Tabouret mobile, siège anatomique, hauteur réglable de 43-56 cm
3xxx020	Tabouret mobile, siège selle, hauteur réglable de 59-85 cm
3496561	Ensemble de 5 roulettes pour tabouret mobile, parfaitement adaptées aux surfaces fragiles



3xxx010

3xxx011

3xxx012

3xxx013

3xxx020

3496561

## COUSSINS ET ROULEAUX

3xxx001	Coussin demi-cylindrique, spécial genou <sup>(1)</sup>	27x16x18 cm
3xxx002	Coussin demi-cylindrique, petit, spécial cheville <sup>(1)</sup>	28x9x11 cm
3xxx003	Coussin demi-cylindrique, large <sup>(1)</sup>	56x16x18 cm
3xxx021	Coussin demi-cylindrique <sup>(1)</sup>	50x18x10 cm
3xxx022	Coussin demi-cylindrique <sup>(1)</sup>	56x25x15 cm
3xxx023	Rouleau de massage <sup>(1)</sup>	50x Ø15 cm
3xxx004	Coussin de nuque, forme sablier <sup>(1)</sup>	30x15 cm
3xxx005	Coussin de massage <sup>(1)</sup>	34x27x8 cm
3xxx006	Coussin de visage, avec fente nasale <sup>(1)</sup>	40x20x15 cm
3xxx015	Coussin de table triangulaire <sup>(1)</sup>	50x30x15 cm
3xxx016	Coussin de table triangulaire <sup>(1)</sup>	50x40x30 cm
3xxx024	Coussin de table triangulaire <sup>(1)</sup>	50x40x12 cm
3xxx017	Rouleau d'exercice <sup>(1)</sup>	100xØ30 cm
3xxx029	Petit obturateur pour fente nasale <sup>(1)</sup>	13x9 cm
1550813	Obturateur pour fente nasale, forme triangulaire (uniquement en noir)	16,5 x 21 cm
3445297	Coussin triangulaire caoutchouc, Kaltenborn (uniquement en noir)	22,5 x 10,5 x 8,5
3446161	Sac de sable pour posture 1,2 kg <sup>(2)</sup>	15x25 cm
3446162	Sac de sable pour posture 2 kg <sup>(2)</sup>	18x27 cm
3446166	Sac de sable pour posture 4 kg <sup>(2)</sup>	25x35 cm
3446167	Sac de sable pour posture 7 kg <sup>(2)</sup>	30x45 cm

<sup>(1)</sup> = Disponible en 18 couleurs différentes

<sup>(2)</sup> = Disponible en seule gris 013



3xxx001

3xxx002

3xxx003

3xxx021

3xxx022

3XXX023

3XXX004

3XXX005

3XXX006

3XXX015

3XXX016

3XXX024

3XXX017

3XXX029

1550813

3445297

3446161

3446162

3446166

3446167

012

013

004

169

141

199

155

138

019

139

127

135

811

812

852

888

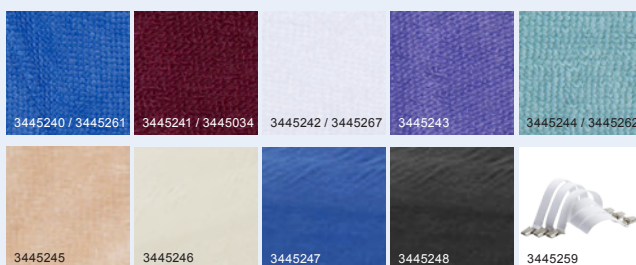
933

851

# ACCESSOIRES MANUMED VERTICALISATION

## HOUSES DE TABLE

3445240	Housse, avec ouverture pour le nez	bleue
3445241	Housse, avec ouverture pour le nez	bordeaux
3445242	Housse, avec ouverture pour le nez	blanche
3445243	Housse, avec ouverture pour le nez	lavande
3445244	Housse, avec ouverture pour le nez	jade
3445245	Housse, avec ouverture pour le nez	beige
3445246	Housse, sans ouverture pour le nez	blanc cassé
3445247	Housse, sans ouverture pour le nez	bleu royal
3445248	Housse, sans ouverture pour le nez	anthracite
3445034	Housse, sans ouverture pour le nez	bordeaux
3445261	Housse, sans ouverture pour le nez	bleue
3445262	Housse, sans ouverture pour le nez	jade
3445267	Housse, sans ouverture pour le nez	blanche
3445259	Sangles élastiques pour les housses de table avec pinces aux deux extrémités, ensemble de 3	



## DIVERS

3446261	Ensemble de 3 escabeaux d'exercice, 50 x 38 x 32 cm, 40 x 32 x 21 cm et 30 x 22 x 14 cm
VK012668	Protection plastique (transparente) 60 x 40 cm

