



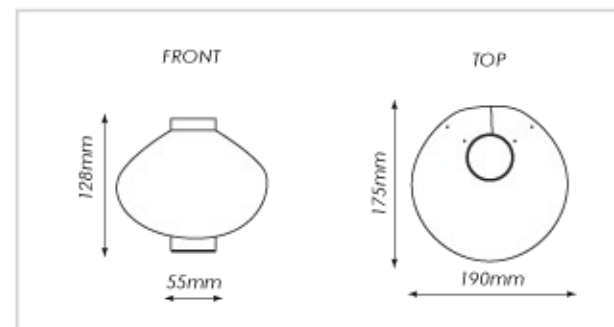
ACABADO EXTERIOR

TRASERAS EN EVA NEGRO

SIMIL PIEL



EVA



Peto **8800**

Peto circular

Realizado EVA y aluminio

Diferentes acabados disponibles

Base desmontable de aluminio anodizado

| | medidas | unidades | importe | unidades | importe | unidades | importe |
|------------------|---------------|----------|---------|----------|---------|----------|---------|
| peto BAJO | 128x190x175mm | 10 | 20,43€ | 5 | 21,57€ | 1 | 22,70€ |



ACABADO EXTERIOR

TRASERAS EN EVA NEGRO

REFLEJOS



METALICO



IGUANA



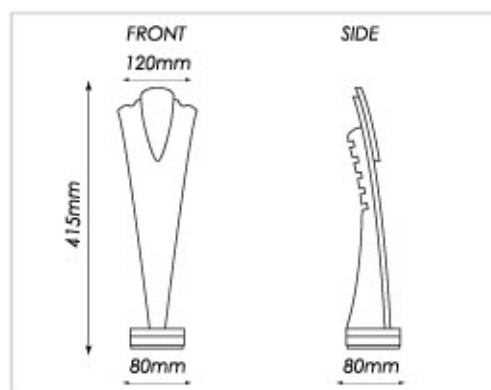
MARTELE



SIMIL PIEL

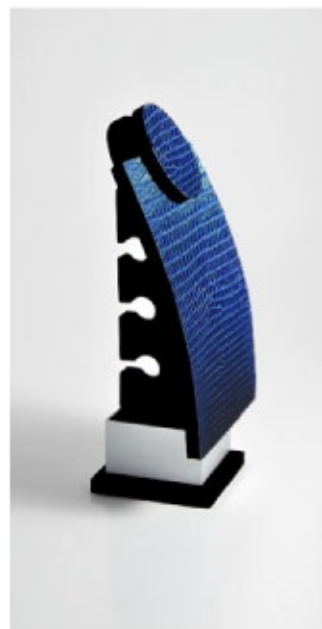


MALLORY



| | medidas | unidades | importe | unidades | importe | unidades | importe |
|------------------|--------------|----------|---------|----------|---------|----------|---------|
| peto ALTO | 415x120x80mm | 10 | 18,09€ | 5 | 19,10€ | 1 | 20,10€ |

Peto 8801
 Peto alto esbelto y estilizado
 Realizado EVA y aluminio
 Diferentes acabados disponibles
 Base de aluminio anodizado



ACABADO EXTERIOR

TRASERAS EN EVA NEGRO

REFLEJOS



METALICO



IGUANA



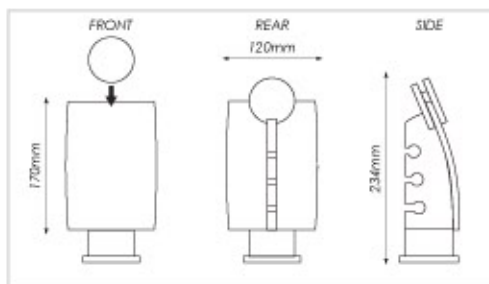
MARTELE



SIMIL PIEL



MALLORY



Peto 88A
 Peto rectangular esbelto y estilizado
 Realizado EVA y aluminio
 Diferentes acabados disponibles
 Base de aluminio anodizado

| | medidas | unidades | importe | unidades | importe | unidades | importe |
|---------|--------------|----------|---------|----------|---------|----------|---------|
| peto88A | 234x120x70mm | 10 | 18,09€ | 5 | 19,10€ | 1 | 20,10€ |



ACABADO EXTERIOR

TRASERAS EN EVA NEGRO

REFLEJOS



METALICO



IGUANA



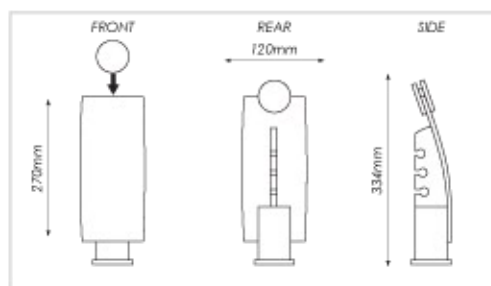
MARTELE



SIMIL PIEL



MALLORY



Peto 88B
 Peto rectangular esbelto y estilizado
 Realizado EVA y aluminio
 Diferentes acabados disponibles
 Base de aluminio anodizado

| | medidas | unidades | importe | unidades | importe | unidades | importe |
|---------|--------------|----------|---------|----------|---------|----------|---------|
| peto88B | 334x120x70mm | 10 | 23,10€ | 5 | 24,39€ | 1 | 25,67€ |



ACABADO EXTERIOR

TRASERAS EN EVA NEGRO

REFLEJOS



METALICO



IGUANA



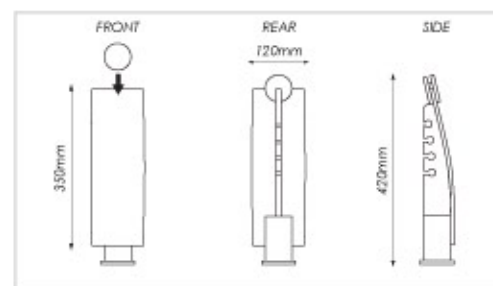
MARTELE



SIMIL PIEL



MALLORY



Peto 88C
 Peto rectangular esbelto y estilizado
 Realizado EVA y aluminio
 Diferentes acabados disponibles
 Base de aluminio anodizado

| | medidas | unidades | importe | unidades | importe | unidades | importe |
|---------|--------------|----------|---------|----------|---------|----------|---------|
| peto88C | 420x120x70mm | 10 | 26,42€ | 5 | 27,89€ | 1 | 29,36€ |



ACABADO EXTERIOR

TRASERAS EN EVA NEGRO

REFLEJOS



METALICO



IGUANA



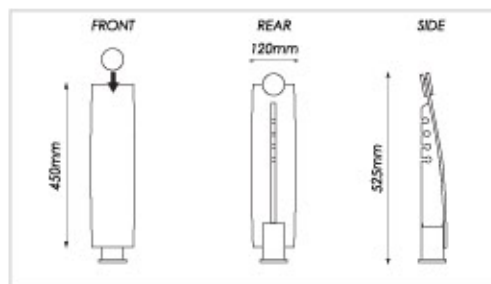
MARTELE



SIMIL PIEL



MALLORY



Peto 88D
 Peto rectangular esbelto y estilizado
 Realizado EVA y aluminio
 Diferentes acabados disponibles
 Base de aluminio anodizado

| | medidas | unidades | importe | unidades | importe | unidades | importe |
|---------|--------------|----------|---------|----------|---------|----------|---------|
| peto88D | 525x120x70mm | 10 | 29,94€ | 5 | 31,61€ | 1 | 33,27€ |