

GRAM Xtrem F



Entièrement numérique et modulable

- Plateforme de pesage avec cœur Xtrem de pesage entièrement numérique.
- Entièrement autonome, envoie les données à un indicateur, un PC, une tablette ou un smartphone iOS ou Android (*).
- Multi-indicateur : La plateforme se connecte à n'importe quel indicateur ou PC branché au réseau.
 - Sécurité maximale : les données importantes de réglage et de calibrage sont dans la plateforme.
 - Se connecte au réseau via WiFi (*) et permet l'envoi de données vers n'importe quel appareil connecté à la WiFi ou à un autre réseau IP.
 - Souplesse totale : Compatible avec des indicateurs connectés par câble numérique ou par WiFi (**).
 - Multusage : Fixation pour indicateurs dans de multiples positions.



Adaptable

Cinq tailles de plateforme de pesée à bas profil.

GRAM

Hold

→T←

Time	Item
09:07:46	7638900295641
12:10:26	7638900295641

(*) Il faut disposer d'un smartphone pour les exécuter.

(**) Plaque WiFi en option.



Mobilité et utilisabilité assurée

Avec son support d'indicateur de bureau, des colonnes de différentes tailles, un manche et des roulettes, ou des roues directes sur la plateforme, vous pourrez l'utiliser à la hauteur souhaitée ou la déplacer où vous voudrez.



Polyvalent

Multiples positions d'indicateur avec câble, et emplacement libre des indicateurs WiFi K3W et K3iW.

Modèle	Xtrem F0-6	Xtrem F0-15	Xtrem F0-30	Xtrem F1-15	Xtrem F1-30	Xtrem F1-60	Xtrem F1-150	Xtrem F2-30	Xtrem F2-60	Xtrem F2-150	Xtrem F3-150	Xtrem F3-300	Xtrem F4-150	Xtrem F4-300	Xtrem F4-600
Référence	70229	70230	70231	70232	70233	70234	70235	70236	70237	70238	70239	70240	70241	70242	70243
Capacité	6 kg	15 kg	30 kg	15 kg	30 kg	60 kg	150 kg	30 kg	60 kg	150 kg	150 kg	300 kg	150 kg	300 kg	600 kg
Résolution	1 g	2 g	5 g	2 g	5 g	10 g	20 g	5 g	10 g	20 g	20 g	50 g	20 g	50 g	100 g
Unités de pesage	g, kg, lb, oz														
Connectivité	RS 232-C, WiFi (optionnel)														
Vitesse de transmission	9 600, 19 200, 38 400, 57 600, 115 200 bauds														
Alimentation	Adaptateur 230 V / 50 Hz (Euro) 7,5 V DC ou via indicateur														
Température de travail	-10°C / +40°C														
Dim. Plate-forme (en mm)	300 x 240 x 102			400 x 300 x 102			500 x 400 x 122			650 x 500 x 145			800 x 600 x 145		
Dim. externes pos. 1 (mm)	500 x 240 x 102			600 x 300 x 102			700 x 400 x 122			850 x 500 x 145			1000 x 600 x 145		
Dim. externes pos. 2 (mm)	300 x 440 x 102			400 x 500 x 102			500 x 600 x 122			650 x 700 x 145			800 x 800 x 145		
Hauteur avec colonne S (mm)	463														
Hauteur avec colonne M (mm)	663														
Hauteur avec colonne L (mm)	863														
Poids net de la plate-forme (kg)	4,2			5,5			10,3			20,5			31,5		
Dim. emballage (mm)	390 x 330 x 130			490 x 390 x 130			590 x 490 x 150			760 x 610 x 180			910 x 710 x 180		
Poids total avec emballage (kg)	5,1			6,6			11,3			21,8			32		
PVP (€)	---			---			---			---			---		



Multi-Appareil

Les indicateurs K3X, K3iX, MK3 et MK3P peuvent être connectés à l'aide du câble de connexion, ou bien avec un PC disposant de l'application Xtrem PC. De plus, l'option WiFi permet de connecter simultanément, sans fil, les indicateurs K3W, K3iW, un PC avec le logiciel PC Xtrem et l'application APP Xtrem (pour IOS ou Android) à un terminal tactile. Tous les terminaux peuvent interagir en même temps avec la plateforme.





APP XTREM

Application pour IOS et Android, effectue la fonction d'indicateur avancé. Se connecte à la plateforme sans besoin d'indicateur intermédiaire (plaque WiFi en option). Fonctions avancées d'enregistrements de pesées, mémoire de tare nominative, classification des produits par poids, et option Premium pour exporter les données dans Excel et scanner des codes-barres. Plus d'informations dans le catalogue spécifique Xtrem.



XTREM PC

Application pour PC, transforme l'ordinateur en indicateur intelligent. Se connecte directement à la plateforme et permet d'afficher les données de pesée en grand. Fonctions très utiles telles que copier et glisser la valeur dans une autre application ou afficher la valeur de pesée dans un code QR, afin de pouvoir le scanner et le saisir rapidement dans une autre application ou PC, sans adapter le logiciel.



Indicateurs avec connexion WiFi

Les modèles numériques WiFi K3W et K3iW (version en acier inoxydable) reçoivent les données de la balance par le biais du module Xtrem intégré via WiFi, sans câbles. Ils sont interchangeables grâce à la technologie Xtrem de pesage numérique. Leur couverture maximale peut atteindre 40 mètres, dans des zones sans obstacles (cette valeur pourrait être plus réduite, suivant les conditions environnementales et la zone d'utilisation).

Il est possible de connecter jusqu'à quatre unités K3iW et K3W à la même balance, toutes les unités étant totalement opérationnelles et pouvant travailler simultanément.

Le modèle K3iW est fabriqué avec une structure en acier inoxydable AISI304 très résistante.



Indicateurs connectés par câble

Les afficheurs numériques K3X et K3iX (version en acier inoxydable) montrent les données reçues par la balance par le biais du module Xtrem, à l'aide du câble de connexion. Ils sont interchangeables entre eux grâce à leur technologie numérique Xtrem.

La connexion par câble est compatible également avec l'option WiFi de la plateforme Xtrem. De cette manière, il est possible de disposer d'un indicateur K3X ou K3iX connecté par câble, et d'autres indicateurs modèles K3W et/ou K3iW connectés par WiFi, affichant tous en même temps la valeur de poids, toutes leurs fonctions étant opérationnelles. Il est aussi possible de connecter des smartphones Android ou IOS avec notre logiciel APP Xtrem, et de contrôler la plateforme depuis ces dispositifs, en même temps qu'avec d'autres indicateurs classiques.

La structure du modèle K3iX est en acier inoxydable AISI304 très résistant.



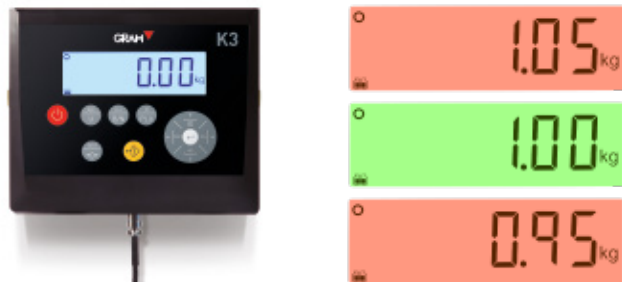
Connexion avec nos imprimantes

Imprimez trois lignes de début et une ligne finale de ticket, en incluant notre logiciel Z3 THS pour entrée de données depuis un PC.

Grâce à notre étiqueteuse Q2, imprimez les données au format étiquette adhésive ou ticket.

Indicateur à distance grande taille

Notre indicateur à distance RD3 connecté par câble permet d'afficher la valeur des pesées à grande distance.



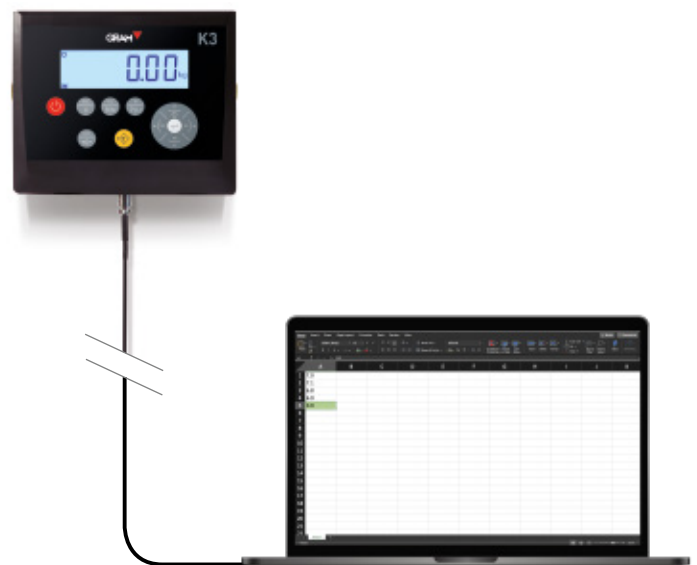
Vérification de poids

L'écran change de couleur pour indiquer si le poids est au-dessus (rouge), au-dessous (rouge) ou dans l'intervalle fixé (vert).

USB Direct, connectivité sans logiciel pour PC

Avec notre câble direct entre l'indicateur et votre PC, les données de pesée apparaîtront sur n'importe quelle application ou document ouvert. Sans logiciel intermédiaire, sans installation, simple et efficace.

En même temps, l'option WiFi installée sur le module Xtrem de la plateforme permet d'accéder avec n'importe quel indicateur, K3W, K3iW ou l'application APP Xtrem, pour terminaux Android ou IOS.



Indicateurs

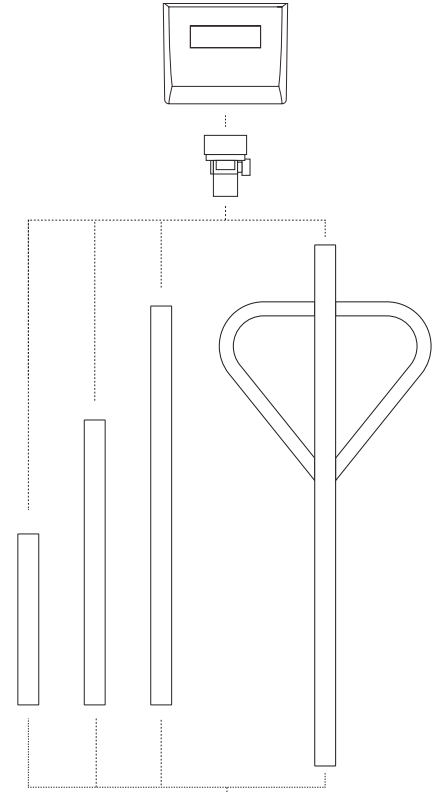
N'importe quel indicateur K3X, K3iX, K3W ou K3iW, APP Xtrem (*) ou PC Xtrem (*).

(*) Il faut disposer d'un smartphone pour les exécuter.



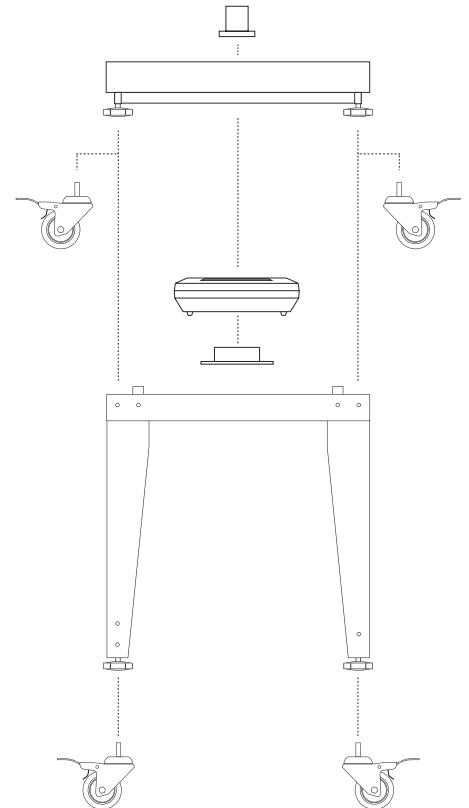
Kit colonne

Trois longueurs de colonne avec support en acier peint ou inoxydable, ou manche à roulettes pour une utilisation portable.



Pieds ou roulettes

Quatre roulettes, dont deux avec frein, qui remplacent les pieds en caoutchouc et permettent de déplacer facilement la plateforme.



Indicateur et support plat

Fixe les indicateurs K3X et K3iX en position frontale, pour une utilisation sur table.

Tables

Table très résistante réglable en hauteur, avec socle en forme de cadre ; facile à nettoyer, avec pieds réglables antidérapants.



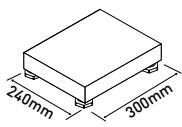
Pieds ou roulettes

Quatre roulettes, dont deux avec frein, qui remplacent les pieds en caoutchouc de la table et permettent de la déplacer facilement et en toute sécurité.

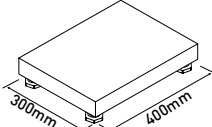


Dimensions extérieures (mm)

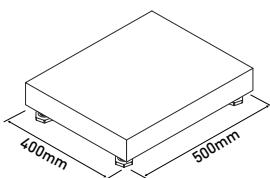
XTREM-F0-6
XTREM-F0-15
XTREM-F0-30



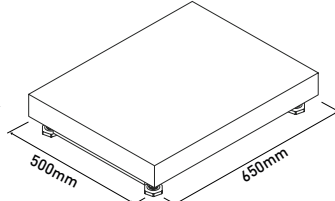
XTREM-F1-15
XTREM-F1-30
XTREM-F1-60
XTREM-F1-150



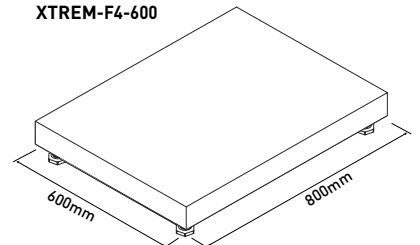
XTREM-F2-30
XTREM-F2-60
XTREM-F2-150



XTREM-F3-150
XTREM-F3-300



XTREM-F4-150
XTREM-F4-300
XTREM-F4-600



Tables de support

Avec sa table de travail avec ou sans roulettes, ou avec des roulettes directement sur la plateforme et un indicateur K3W ou K3iW, sans câbles, vous pourrez peser à la hauteur souhaitée et la déplacer où vous voudrez. Également compatible avec les indicateurs de câble K3X et K3iX.

Pour faciliter son installation, nous avons conçu cette table de support, fabriquée en acier recouvert d'époxy durci au four.

Sans socle inférieur de façon à faciliter le nettoyage, elle inclut des rails pour fixer les pieds et éviter les déplacements de la plateforme.



Hauteur réglable

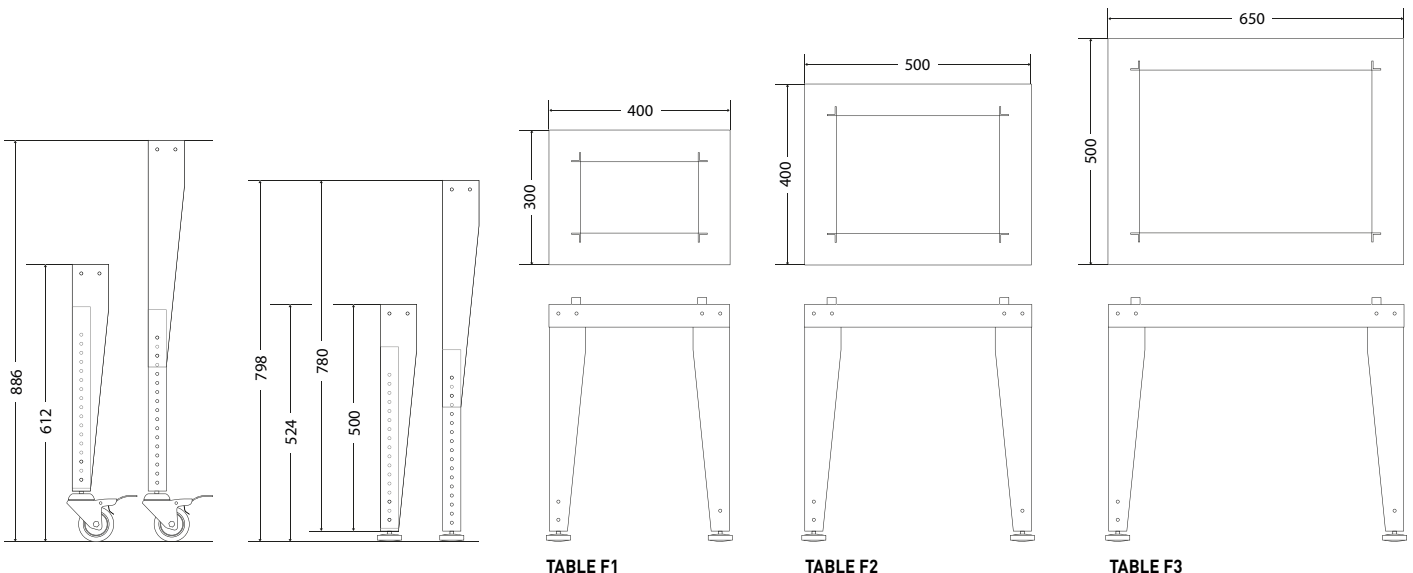
Les pieds de la table sont réglables et offrent une hauteur variable de 524 à 798 mm (avec les pieds en caoutchouc) ou de 612 à 886 mm (avec les roulettes).



Roulettes en caoutchouc (en option)

Roulettes en caoutchouc en option (dont deux avec frein) pour pouvoir déplacer la table facilement.

Dimensions extérieures (mm)





► INDICATEUR **K3**

Compatible **XTREM**

Ref.	Modèle	Connexion
6170	K3-W	WiFi

Ref.	Modèle	Connexion
6170	K3-X	Câble



► INDICATEUR **K3i**

Compatible **XTREM**

Ref.	Modèle	Connexion
6171	K3i-W	WiFi

Ref.	Modèle	Connexion
6171	K3i-X	Câble



► INDICATEUR **K3i Printer (*)**

(*) Indicateur non compatible avec les équipements numériques Xtrem
Compatible uniquement avec les équipements analogiques.

Ref.	Modèle	Précision
60960	K3i Printer	100 000 divisions



► INDICATEUR **SC2 (*)**

(*) Indicateur non compatible avec les équipements numériques Xtrem
Compatible uniquement avec les équipements analogiques.

Ref.	Modèle	Précision
5305	SC2 (*)	30 000 divisions



► INDICATEUR **K4i (*)**

(*) Indicateur non compatible avec les équipements numériques Xtrem
Compatible uniquement avec les équipements analogiques.

Ref.	Modèle	Précision
60136	K4i (*) M	30 000 / 60 000 div.



► INDICATEUR **K2 (*)**

(*) Indicateur non compatible avec les équipements numériques Xtrem
Compatible uniquement avec les équipements analogiques.

Ref.	Modèle	Précision
60018	K2 (*) M	60 000 divisions



► INDICATEUR **K2E (*)**

(*) Indicateur non compatible avec les équipements numériques Xtrem
Compatible uniquement avec les équipements analogiques.

Ref.	Modèle	Précision
60020	K2E (*) M	60 000 divisions



► INDICATEUR **K2N (*)**

(*) Indicateur non compatible avec les équipements numériques Xtrem
Compatible uniquement avec les équipements analogiques.

Ref.	Modèle	Précision
60019	K2N (*) M	60 000 divisions



► INDICATEUR **K2P (*)**

(*) Indicateur non compatible avec les équipements numériques Xtrem
Compatible uniquement avec les équipements analogiques.

Ref.	Modèle	Précision
60022	K2P (*) M	60 000 divisions



► VÉRIFICATION

Ref.	Certificats	
8012	Certificat de vérification CE jusqu'à 30 kg (*)	M
8014	Certificat de vérification CE de 31 kg à 150 kg	M
8015	Certificat de vérification CE de 151 kg à 300 kg	M
8016	Certificat de vérification CE de 301 kg à 600 kg	M

Ref.	Certificats
8023	Certificat ISOCAL de 0,01 g à 30 kg
8024	Certificat ISOCAL de 31 kg à 300 kg
8025	Certificat ISOCAL de 301 kg à 600 kg

M (*) Les équipements vérifiés doivent inclure "Certificat de vérification" et un Indicateur avec symbole "M".

► OPTIONS INDICATEUR

Ref.	Modèle
33799	Tableau WiFi
32330	Sortie relais avec 3 sorties (K3, K3i)
60033	RS-232 (K2, SC2)
33772	Placa RTC (K3, K3i)

► SUPPORTS / BASE COLONNES

Ref.	Modèle
33207	Support rotule ABS
3803	Support U tub acier inoxydable
32278	Support U mural acier inoxydable
31661	Support mural acier peint avec rotule ABS



Ref.	Modèle
3804	Base acier peint avec colonne
3805	Base acier inoxydable avec colonne
71337	Base acier inoxydable avec colonne K4i



Indicateur non inclus.

Ref.	Kit Colonnes / supports
70306	Colonne RPS inoxydable (F0, F1, F2, F3, F4)
70307	Colonne RPM inoxydable (F1, F2, F3, F4)
70308	Colonne RPL inoxydable (F2, F3, F4)
3800	Colonne Rabbit RP acier peint + 4 roues
70438	Support de table K3



Forme Colonne
R: ronde
Matériel support base
P: acier peint époxy
Hauteur Colonne
S: 300mm
M: 500mm
L: 700mm

Ref.	Modèle
70046	RF-2 Support pèse-sac en inox pour F2
70047	RF-3 Support pèse-sac en inox pour F3

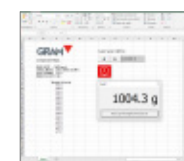


► SOFTWARE

Ref.	Modèle	PVP (€)
----	APP Xtrem iOS / Android	Sans frais
----	Software Xtrem PC	Sans frais



Ref.	Modèle	PVP (€)
3792	Software EX-Link pour PC (**)	0,00



Ref.	Modèle
4877	Software PW-Link pour PC (***)



► PÉRIPHÉRIQUES

Ref.	Modèle
70814	Étiqueteuse Q2
70034	Imprimante PR4 (RS-232)



Étiqueteuse Q2.

Ref.	Accessoires Étiqueteuse
36904	Rouleau d'étiquettes Q2 70x58mm



Imprimante PR4.

Ref.	Modèle
5263	Indicateur répéteur RD3 (RS-232)
6950	Indicateur répéteur RD3W (Wireless)



Ref.	Modèle
60210	Tricolore LED avec plaque à relais



► CÂBLES

Ref.	Modèle
70322	Table pour plate-forme F1
70323	Table pour plate-forme F2
70324	Table pour plate-forme F3
60968	Jeu de 4 roues pour plate-forme ou table



► CÂBLES

Ref.	Modèle
61084	Câble USB Direct K
33205	Câble RS-232 à RD3 o PC K, 1,5 m
3738	Câble RS-232 à RD3 o PC K, 4 m
32294	Câble RS-232 à imprimante K
36767	Câble RS-232 à PC (K2, SC2)
36766	Câble RS-232 à imprimante (K2, SC2)
36857	Câble RS-232 à PC (K4i)
36858	Câble RS-232 à imprimante (K4i)



[**] Compatible avec Z3, K3, K3i, S2, S3-RS, S5i-RS.

[***] Compatible avec Z3, K3, K3i, K3i Printer, MK3, MK3 Printer, S2, S3, S5i, S7i.