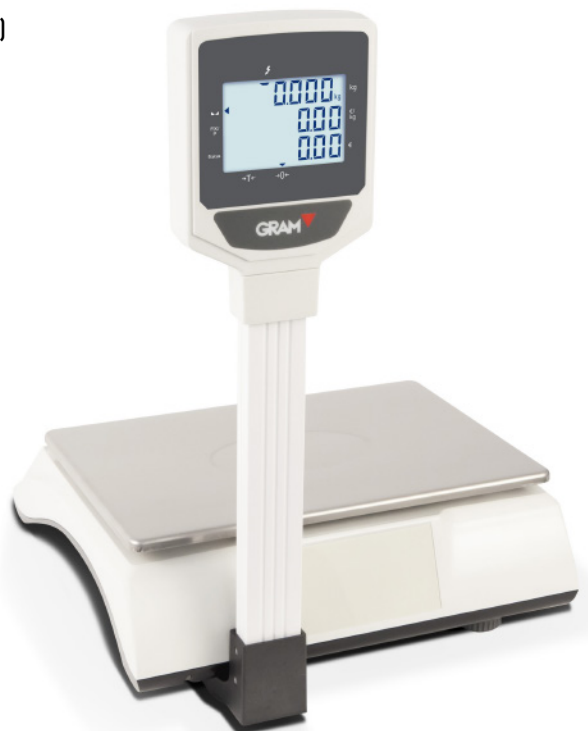




Balanza de última generación para comercio

- Autonomía de más de 20 meses con pilas standard (1), tecnología ULP.
- Teclado con 70 memorias de PLU y plantilla personalizable (2)
- Acumula y suma pesadas (con conexión de impresora).



(1) Modelo XFOC+ 30P PLU
 (2) Modelos *PLU

FIX/
P
Status





Conectividad con PC

Los modelos RS llevan incorporada conexión RS232C o un adaptador opcional a USB, que le permiten conectarse a su PC o TPV y en este caso la balanza se alimenta por medio del mismo adaptador USB.

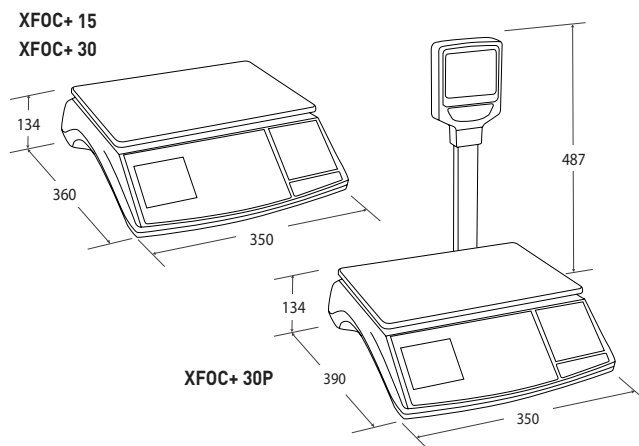


Teclado PLU personalizable

Su teclado de PLU con lámina transparente permite personalizarlo con los nombres o fotografías de sus productos.

Modelo	XFOC+ 15RS	XFOC+ 30RS	XFOC+ 15RS PLU	XFOC+ 30RS PLU	XFOC+ 30P PLU
Referencia	71634	71637	71661	71662	71664
Capacidad	6/15 lg	15/30 kg	6/15 lg	15/30 kg	
Resolución	2/5 g	5/10 g	2/5 g	5/10 g	
Columna		No			Sí
Conectividad		RS232C (USB opcional)			No
Comunicación balanzas		No			Sí
Alimentación		3 baterías 1,5V tipo AA y USB (opcional)			3 baterías 1,5V tipo C
Temperatura de trabajo		+0°C /+40°C			
Unidades de pesada		kg			
Display		LCD Retroiluminado			
Material		ABS			
Dim. plato de pesada (mm)		230 x 330			
Dim. del producto (mm)		350 x 360 x 134			350x390x487
Peso neto del producto (kg)		4,4			4,8
Dim. del embalaje (mm)		460 x 170 x 435			465x430x195
Peso total con embajaje (kg)		5,9			6,3
PVP (€)	200,00	200,00	225,00	225,00	225,00

Dimensiones exteriores (mm)



Ref.	Accesorios	PVP (€)
60913	Cable USB (ZFOC)	25,00
32265	Cable RS-232 a PC	44,00