

série M4



M4-30P/M4-30PN



M4-30



- Balance avec impression de tickets.
- Fonction complète de caisse enregistreuse.
- Logiciel PC inclus pour programmer PLUs, logo, en-tête, TVA et rapports d'activité.
- Peut gérer 3 vendeurs.
- Impression et consultation des rapports de vente détaillés.
- Mise en réseau jusqu'à 8 balances en format maître-esclave (modèle M4-30PN).
- Rapport de vente journalier, de PLUs, numéros de série, rapport vendeur journalier, rapport TVA et rapport PLU journalier.
- Option connexion à un scanner, un tiroir-caisse et un clavier externe PC.



Caractéristiques techniques

Modèle	M4-30	M4-30P	M4-30PN
Référence	60935	60936	60937
Capacité	15/30 kg bi-échélon		
Précision	5/10 g bi-échélon		
Ecran	67 x 35 mm, 20 segments x 4 files	75 x 60 mm, 16 segments x 4 files	
N° de touches PLU direct	20	70	
N° de touches PLU indirect	7000		
Vendeurs	3		
Largeur du papier	58 mm		
Rapidité d'impression	80 mm/s ou 150 mm/s		
Connectivité	Logiciel PC, scanner, tiroir-caisse, clavier externe PC		
Réseau Ethernet	Non		Oui
Alimentation	13.8V/2.5A avec batterie rechargeable 6V/ 3.2Ah		
Durée batterie	600 impressions		
Température d'utilisation	0-40 °C		
Dimensions plateau de pesée	330 x 230 mm		
Dimensions produit (mm)	340 x 340 x 115	340 x 375 x 485	
Poids net du produit (kg)	3,4	3,8	
Dimensions avec emballage (mm)	380 x 380 x 180	430 x 440 x 220	
Poids total avec emballage (kg)	4,5	5,3	

Caractéristiques principales

Double affichage client/vendeur de 75x60mm, avec 16 segments en 4 files.

Plateau en acier inoxydable de 330x230mm.

Batterie rechargeable 6V/3.2Ah.

Imprimante thermique avec une rapidité d'impression de 80mm/s ou 150mm/s.

Double affichage client/vendeur de 75x60mm, avec 16 segments en 4 files.

20 PLUs directs

70 PLUs directs

M4-30

M4-30P/M4-30PN

Options

Tiroir-caisse

Plateau creux

Scanner

Clavier

IMPRESSION DE TICKETS

Logo et en-tête programmables.

Date et heure.

Description PLU programmable (jusqu'à 700 PLUs).

Différents types de TVA programmables.

Code barre programmable.

Nom du vendeur (jusqu'à 3).

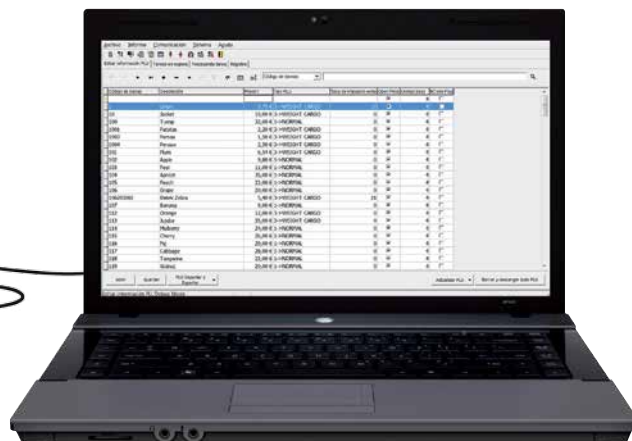
Pieds de page et message de remerciement programmables.

	e/kg	kg	e
LIMÓN	38,00	0,495	18,81
MANZANA	33,00	0,495	16,34
SUBTOTAL			35,15
IVA EXCL	4,00%	18,09	0,72
IVA INCL	10,00%	14,85	1,49
TOTAL IMPUESTOS			2,21
TOTAL 2 ART			35,15
CAJA			35,15

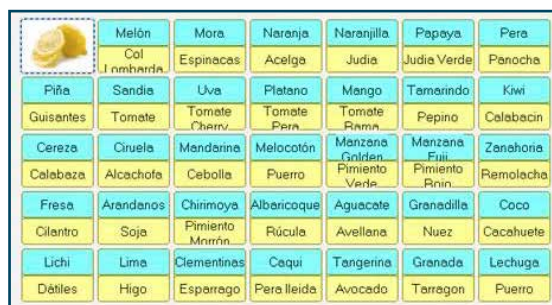
SON:0000038 VEND: TERE

GRACIAS POR SU VISITA

Logiciel de gestion inclus pour une programmation facile de la balance.



- Programmation et édition de PLUs directs.
- Personnalisation de PLUs depuis le logiciel avec option d'ajout de nom, prix et photo pour imprimer une étiquette de PLUs.
- Programmation du logo, en-tête et remerciement du ticket.
- Programmation de la TVA.
- Programmation du nom des vendeurs (jusqu'à 3).
- Consultation et gestion des rapports:
 - Rapport des ventes.
 - Rapport des ventes par vendeur.
 - Rapport de caisse.
 - Rapport de TVA.
 - Rapport de PLUs.
 - Rapport de numéros de série.
- Programmation du code barre.



Personnalisez votre clavier de PLUs directs

Le modèle M4-30PN vous permet de travailler avec toutes vos balances interconnectées dans votre magasin. Permet de connecter 8 balances en format maître (1) et esclaves (7).

Connectivité

- Alimentation par chargeur 13.8V/2.5A.
- Sortie PS2 pour connecter un clavier.
- Sortie DRAWER pour tiroir-caisse.
- Sortie RS-232 et USB pour PC.
- Sortie Ethernet (seulement modèle M4-30PN).



M4-30 / M4-30P

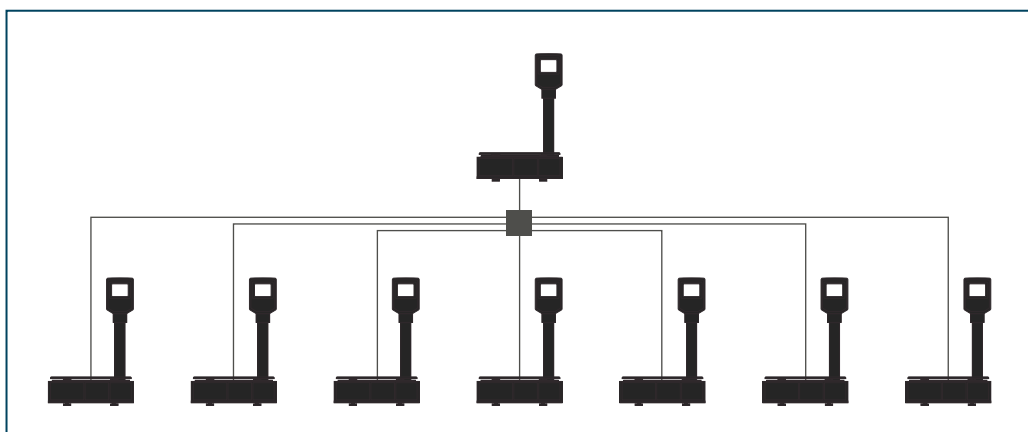


M4-30PN

Connexion en réseau

Le modèle M4-30PN vous permet de travailler avec toutes vos balances interconnectées dans votre magasin. Possibilité de connecter 8 balances en format maître (1) et esclaves (7).

Cela vous permet de synchroniser toutes vos données entre vos balances. Une vente pourra être commencée sur une balance et finalisée sur une autre, permettant aux vendeurs de travailler librement avec n'importe quelle balance.



Dimensions extérieures (mm)

