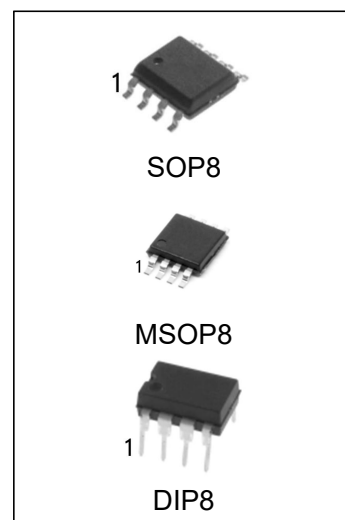


## 通用 J-FET 输入双运算放大器

### 主要特点

- 较低功耗
- 宽的共模和差模输入电压范围
- 低的输入偏置电流和失调电流
- 输出短路电流保护
- 高输入阻抗
- 高转换速率
- 高增益带宽积，高达 4MHz



### 产品订购信息

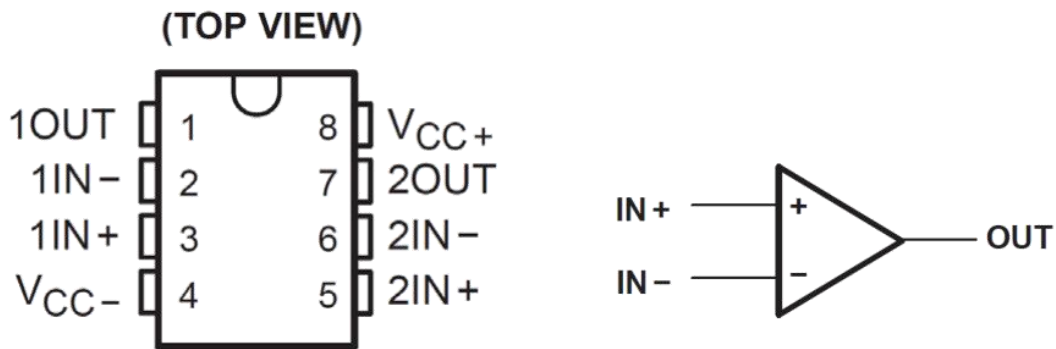
产品名称	封装	打印名称	包装	包装数量
TL072CN	DIP8	TL072C	管装	2000 只/盒
TL072CM/TR	SOP8	TL072C	编带	2500 只/盘
TL072CMM/TR	MSOP8	T072C	编带	3000 只/盘
TL072IN	DIP8	TL072I	管装	2000 只/盒
TL072IM/TR	SOP8	TL072I	编带	2500 只/盘
TL072IMM/TR	MSOP8	T072I	编带	3000 只/盘

## 概述

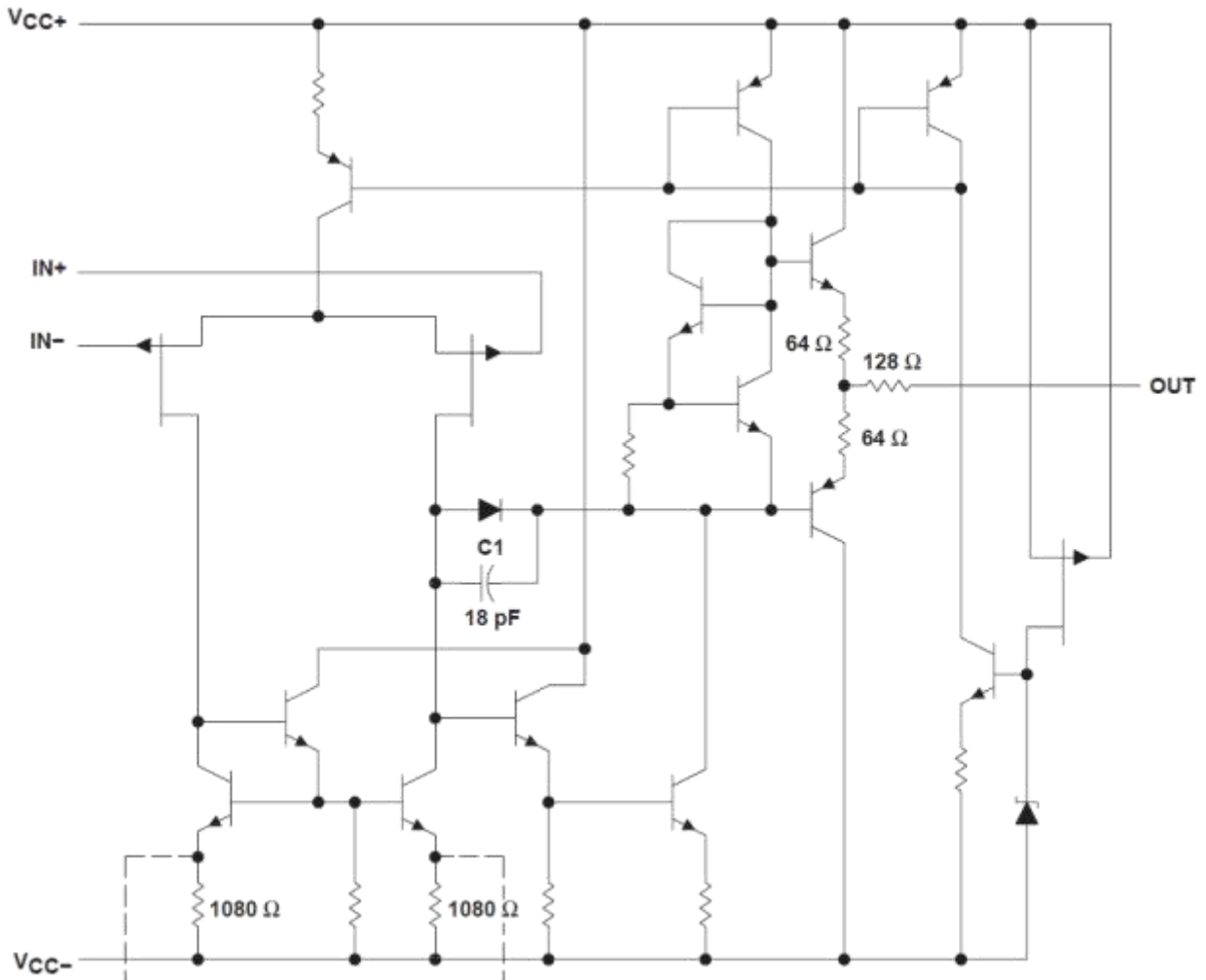
TL072 是一款高速 J-FET 输入的双运算放大器，由高压 J-FET 和双极晶体管构成。具有高的转换速率、低的输入偏置电流和失调电流以及具有很低的失调电压温度系数。工作温度范围 TL072C 的 0°C--70°C 和 TL072I 的 -40°C--85°C。

TL072 提供了 DIP8 和 SOP8、MSOP8 封装形式

## 引脚图及符号（每路运放）



内部框图（每路运放）



极限参数

符号	描述	极限值	单位
Vcc	电源电压	±18	V
Vi	输入电压	±14	V
Vid	差模输入电	±28	V
Toper	工作温度:TL072C	0~70	°C
	工作温度:TL072I	-40~85	°C
Tstg	储藏温度	-65~150	°C

**电特性** ( $V_{CC}=\pm 15$ ,  $T_{amp}=25^{\circ}C$  特殊情况另外说明)

符号	参数名称	测试条件	测试值			单位
			Min	Typ	Max	
V <sub>io</sub>	失调电压	V <sub>o</sub> =0V		3	10	mV
I <sub>io</sub>	输入失调电流	V <sub>o</sub> =0V			1.5	nA
I <sub>ib</sub>	输出偏置电流	V <sub>o</sub> =0V			2.5	nA
V <sub>icr</sub>	输入共模电压		-12	±11	15	V
V <sub>om</sub>	输出电压峰值	RL = 10 kΩ RL ≥ 2 kΩ	±11 ±10	±13.5 ±12.5		V
AVD	大信号电压增益	RL ≥ 2 kΩ, V <sub>O</sub> = ±10 V	80	95		dB
B1	增益带宽积			3		MHz
CMRR	共模抑制比		70	85		dB
kSVR	电源抑制比	V <sub>CC</sub> = ±15 V to ±9 V V <sub>o</sub> =0V	70	86		dB
I <sub>CC</sub>	静态电流-每通道			1.4	2.8	mA
SR	转换速率	V <sub>I</sub> = 10 V,	8	10		V/us
t <sub>r</sub>	上升时间			0.1		us
R <sub>i</sub>	输入阻抗			10 <sup>12</sup>		

**应用电路图典型** (其中一路运算放大器)

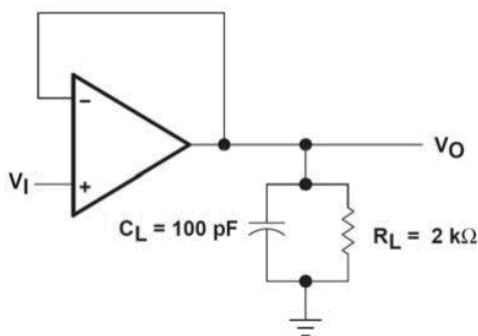


图 1. 单位增益电路

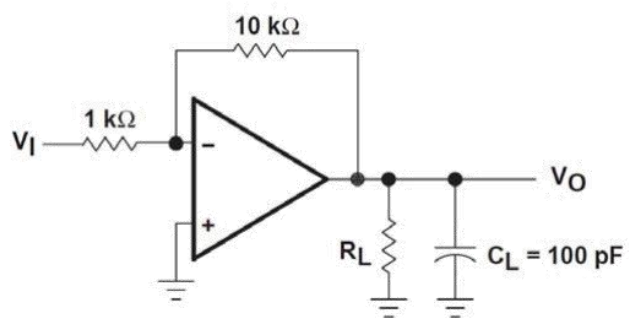


图 2. 10 倍增益电路

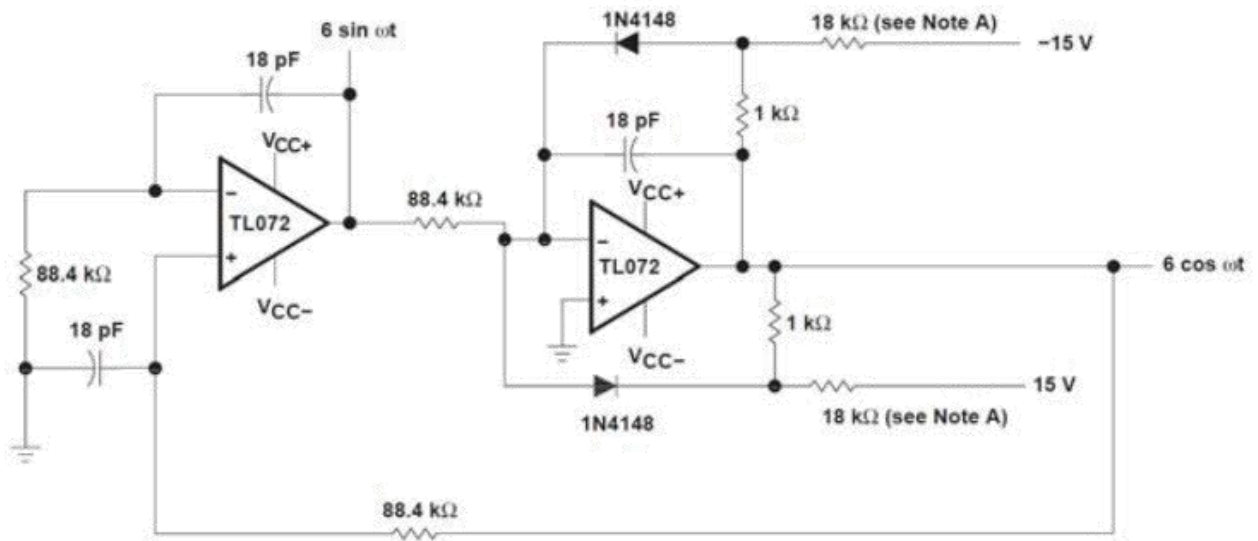


图 3. 100KHz 振荡器

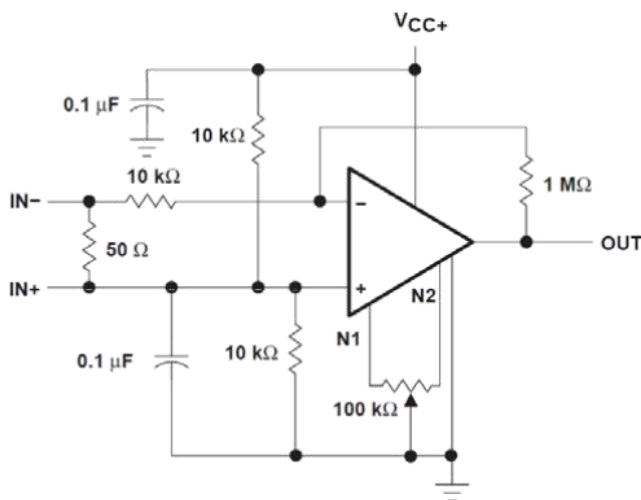


图 4. 交流放大器

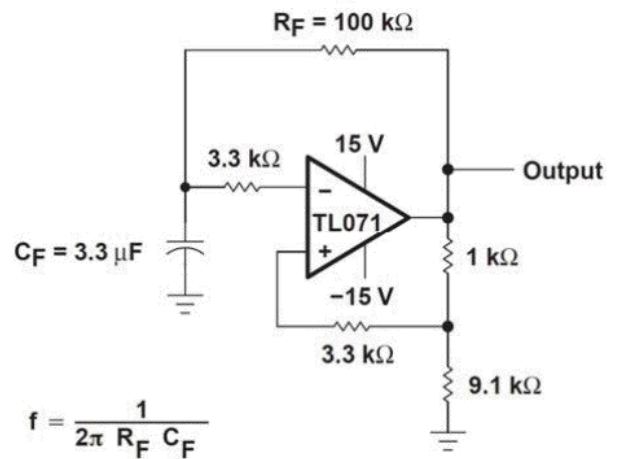
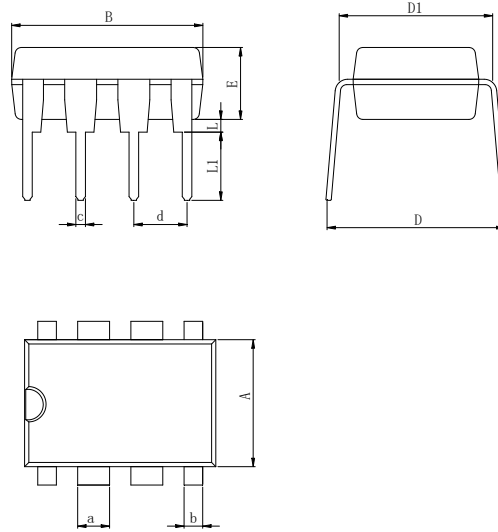
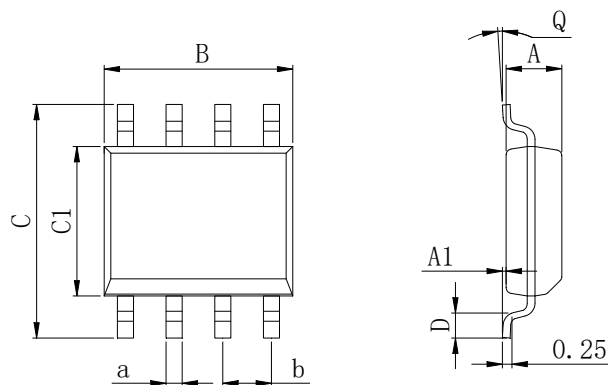


图 5. 0.5Hz 方波振荡器

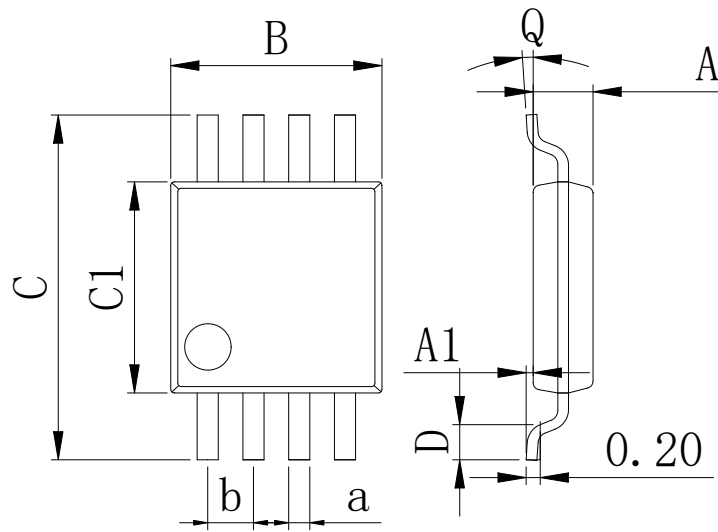
**封装外型尺寸**
**DIP8**


Dimensions In Millimeters(DIP8)											
Symbol:	A	B	D	D1	E	L	L1	a	b	c	d
Min:	6.10	9.00	8.40	7.42	3.10	0.50	3.00	1.50	0.85	0.40	2.54 BSC
Max:	6.68	9.50	9.00	7.82	3.55	0.70	3.60	1.55	0.90	0.50	

**SOP8 (150mil)**


Dimensions In Millimeters(SOP8)									
Symbol:	A	A1	B	C	C1	D	Q	a	b
Min:	1.35	0.05	4.90	5.80	3.80	0.40	0°	0.35	1.27 BSC
Max:	1.55	0.20	5.10	6.20	4.00	0.80	8°	0.45	

MSOP8



Dimensions In Millimeters(MSOP8L)									
Symbol:	A	A1	B	C	C1	D	Q	a	b
Min:	0.80	0.05	2.90	4.75	2.90	0.35	0°	0.25	0.65 BSC
Max:	0.90	0.20	3.10	5.05	3.10	0.75	8°	0.35	

## 重要声明:

华冠半导体保留未经通知更改所提供的产品和服务。客户在订货前应获取最新的相关信息，并核实这些信息是否最新且完整的。华冠半导体对篡改过的文件不承担任何责任或义务。

客户在使用华冠半导体产品进行系统设计和整机制造时有责任遵守安全标准并采取安全措施。您将自行承担以下全部责任：针对您的应用选择合适的华冠半导体产品；设计、验证并测试您的应用；确保您的应用满足相应标准以及任何其他安全、安保或其他要求。以避免潜在风险可能导致人身伤害或财产损失情况的发生。

华冠半导体产品未获得生命支持、军事、航空航天等领域应用之许可，华冠半导体将不承担产品在这些领域应用造成的后果。

华冠半导体所生产半导体产品的性能提供技术和可靠性数据（包括数据表）、设计资源（包括参考设计）、应用或其他设计建议、网络工具、安全信息和其他资源，不保证没有瑕疵且不做任何明示或暗示的担保，测试和其他质量控制技术的使用只限于华冠半导体的质量保证范围内。每个器件并非所有参数均需要检测。

华冠半导体的文档资料，授权您仅可将这些资源用于研发本资料所述的产品的应用。您无权使用任何其他华冠半导体知识产权或任何第三方知识产权。严禁对这些资源进行其他复制或展示，您应全额赔偿因在这些资源的使用中对华冠半导体及其代理造成的任何索赔、损害、成本、损失和债务，华冠半导体对此概不负责。