

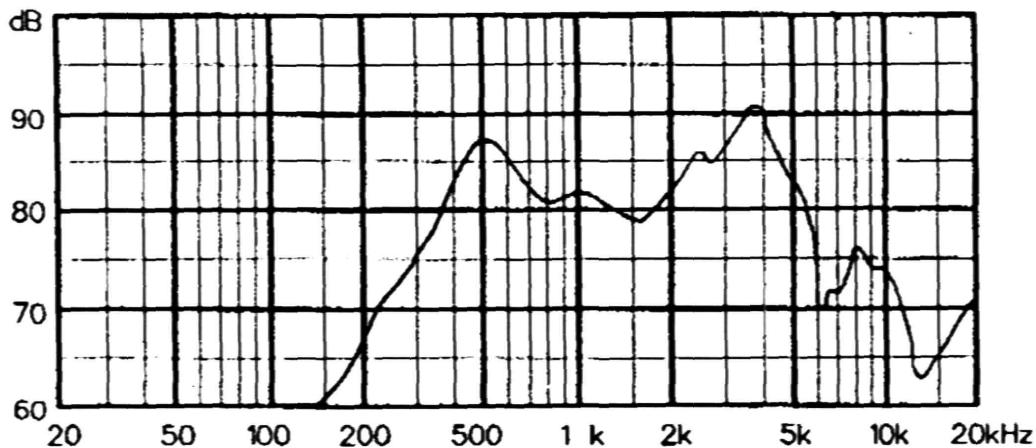
FE36100PC/W FR3/MG3-HT

Loudspeaker *Lautsprecher*

Technical terms *Technische Daten*

Rated Input <i>Nenn-Eingangsleistung</i>		0.25W
Maximum Input <i>Max. Eingangsleistung</i>		0.5W
Resonance Frequency <i>Resonanzfrequenz</i>	fo	450±100Hz
Frequency Response <i>Frequenzgang</i>	fo to bis	5000Hz
Deviation <i>Abweichung</i>		max. 20dB
Magnet <i>Magnet</i>	NdFeB	Ø12.5 x 1.5mm
Impedance <i>Impedanz</i>	(at bei 1 kHz)	100Ω ± 15%
Output SPL <i>Ausgangs-Schalldruckpegel</i>	(at bei 1m, 1W)	83±3dB
Buzzer, Rattles <i>Summen, Rasseln</i>	Must be normal at a sine wave (4.5V). <i>Soll normal sein bei einer Sinusspannung (4,5V)</i>	
Operating Temperature <i>Betriebstemperatur</i>	-40 to bis +90 °C	
Storage Temperature <i>Lagertemperatur</i>	-40 to bis +90 °C	

Frequency Response Curve *Frequenzgang*



Diese Zeichnung ist unser Eigentum. Vervielfältigung unbefugte Verwertung, Mitteilung an andere ist strafbar und Schadensersatzpflichtig

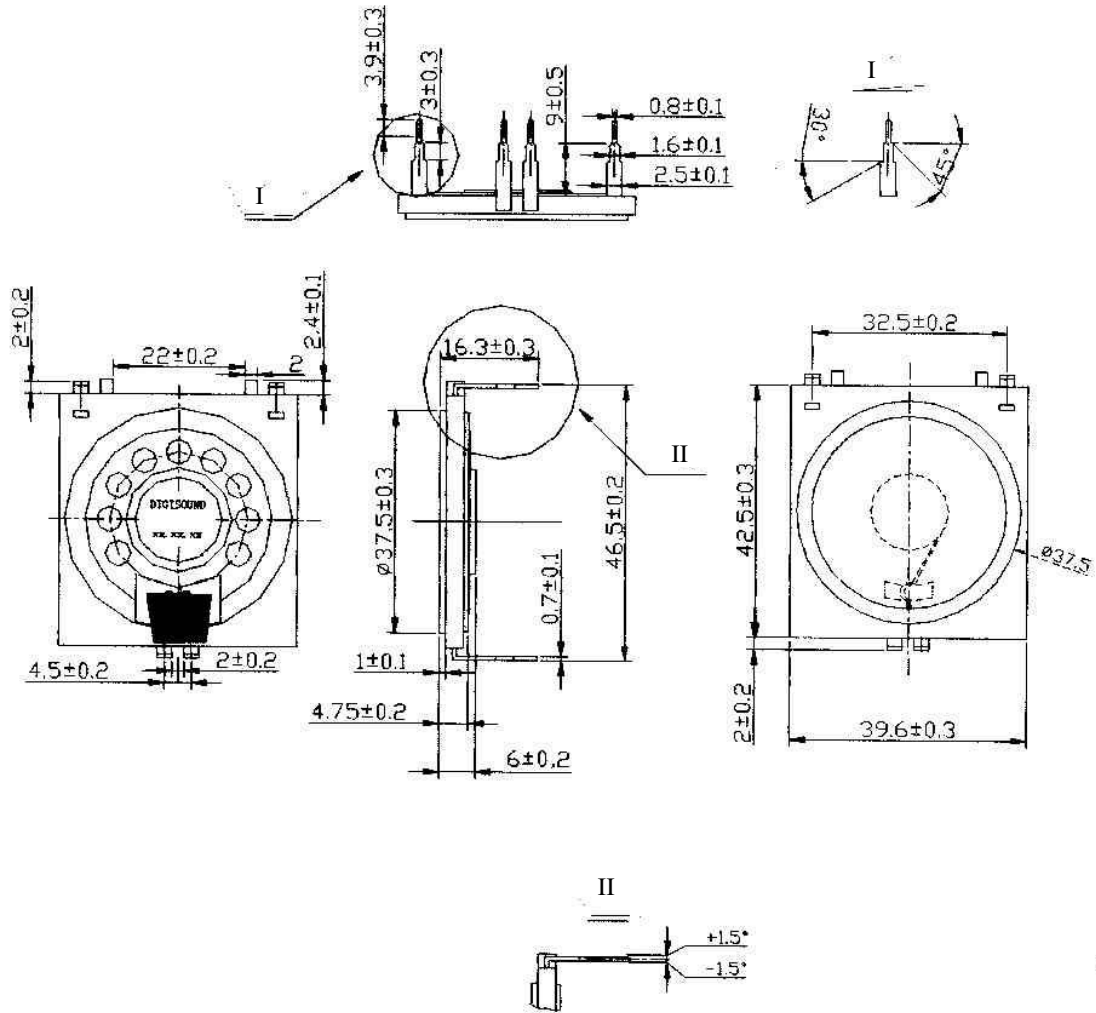
		<i>Halbzeug, Werkstoff</i>		<i>Untolerierte Maße</i>		<i>Zeichn.-Nr.</i> 020603.1L	
				<i>Maßstab</i>		<i>Ersatz f. Zeichn.</i> Page/Blatt 1 of von 13	
		<i>Tag</i>	<i>Name</i>	<i>And. zust.</i>	<i>And.-Mittlg. Nr.</i>	<i>Tag</i>	<i>Name</i>
<i>gezeichnet</i>							
<i>bearbeitet</i>		03.06.02	RH				
<i>geprüft</i>							
<i>normgepr.</i>							
FE36100PC/W FR3/MG3-HT							

Vervielfält.-Pause Nr.

Arbeitspause Nr.

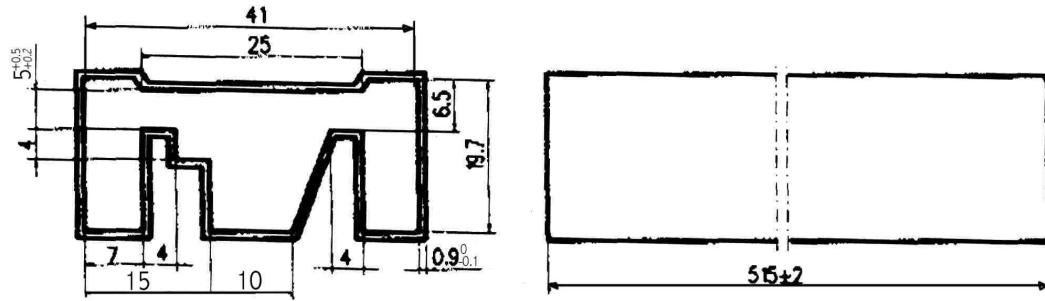
Drawings Zeichnungen

Diese Zeichnung ist unser Eigentum. Vervielfältigung unbefugte Verwertung, Mitteilung an andere ist strafbar und Schadensersatzpflichtig



		Halbzeug, Werkstoff				Untolerierte Maße		Zeichn.-Nr. 020603.1L	
						Maßstab		Ersatz f. Zeichn. Page/Blatt 2 of von 13	
Vervielfält.-Pause Nr.		Tag	Name	And. zust.	And.-Mittlg. Nr.	Tag	Name	FE36100PC/W FR3/MG3-HT	
Arbeitspause Nr.		gezeichnet							
		bearbeitet	03.06.02	RH					
		geprüft							
		normgepr.							

Magazine Magazin

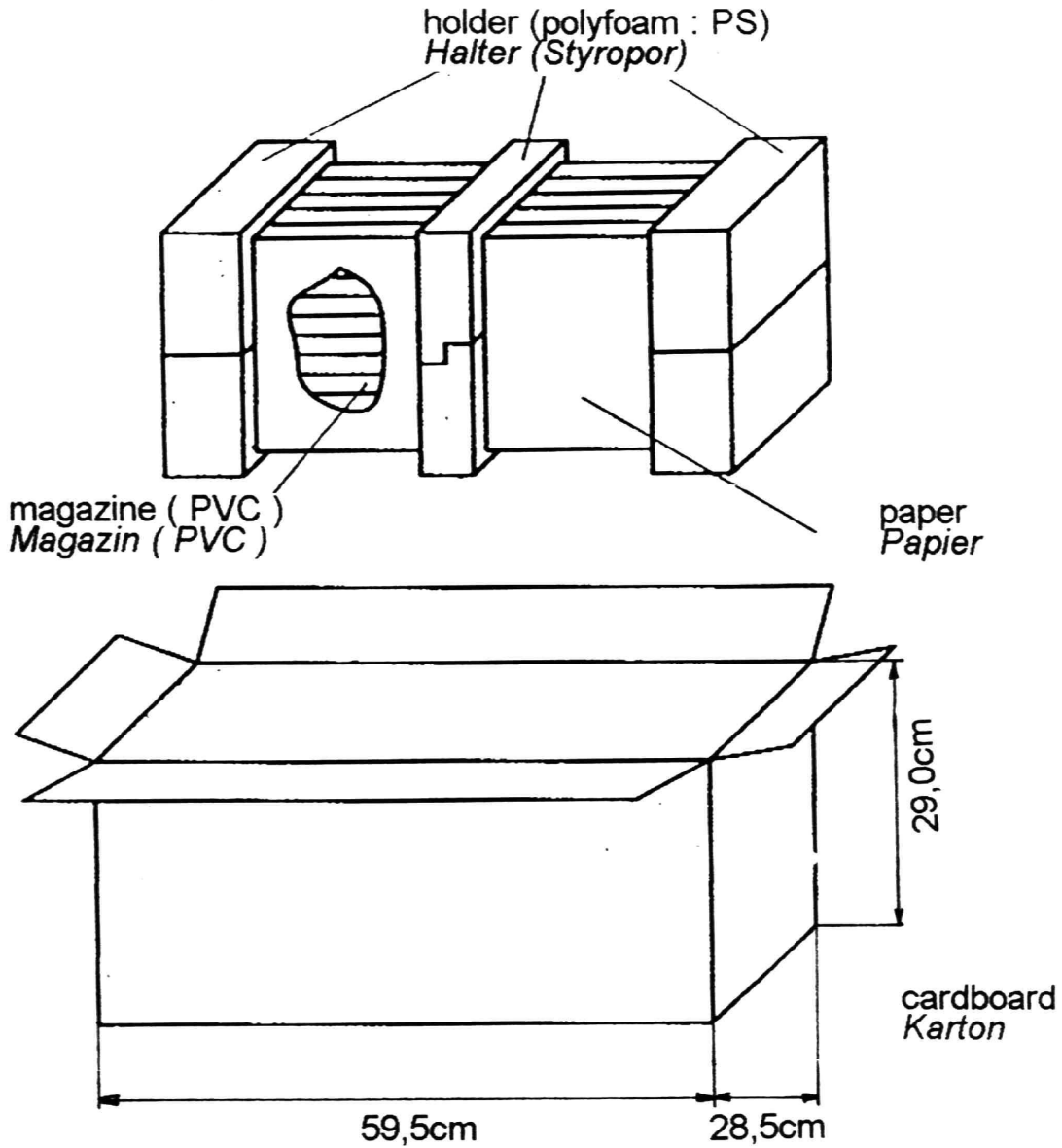


TOLERANCE ± 0.3

Diese Zeichnung ist unser Eigentum. Vervielfältigung unbefugte Verwertung, Mitteilung an andere ist strafbar und Schadensersatzpflichtig

		Halbzeug, Werkstoff		Untolerierte Maße		Zeichn.-Nr. 020603.1L	
				Maßstab		Ersatz f. Zeichn. Page/Blatt 3 of von 13	
		Tag	Name	And. zust.	And.-Mittlg. Nr.	Tag	Name
Vervielfält.-Pause Nr.		gezeichnet					
Arbeitspause Nr.		bearbeitet	03.06.02	RH			
		geprüft					
		normgepr.					
FE36100PC/W FR3/MG3-HT							

Packing Verpackung



Diese Zeichnung ist unser Eigentum. Vervielfältigung unbefugte Verwertung, Mitteilung an andere ist strafbar und Schadensersatzpflichtig

Each magazine contains 11 pcs *Jedes Magazin enthält 11 Stk.*
 Total quantity is 11pcs x 50 MG *Komplette Menge ist 11Stk. x 50 MG*

		Halbzeug, Werkstoff		Untolerierte Maße		Zeichn.-Nr. 020603.1L	
				Maßstab		Ersatz f. Zeichn. Page/Blatt 4 of von 13	
		Tag	Name	And. zust.	And.-Mittlg. Nr.	Tag	Name
Vervielfält.-Pause Nr.		gezeichnet					
		bearbeitet	03.06.02	RH			
		geprüft					
		normgepr.					
		FE36100PC/W FR3/MG3-HT					
Arbeitspause Nr.							

Reliability test conditions

Test at low temperature

Execution according to	DIN EN 60068 - 2 - 1 test Aa
Stress	square wave voltag .1 $U_{s_w} = 5.0 \text{ V}$ $f = 2.0 \text{ kHz}$ $t_{on} = 20 \text{ min}$ $t_{off} = 10 \text{ min}$
Ambient temperature	$T_A = -40 \text{ °C}$
Duration	$t = 250 \text{ h}$
Additional treatment	1 - 2 h storage at ambient temperature
Failure criteria	- visible damages - SPL - f_{T_R}

ESD Test 2

Execution according to	MIL-STD-883, Method 3015
Stress	Human Body model (HBM) $U = U_{charge}$
Ambient temperature	$T_A = 25 \text{ °C}$
Additional treatment	1 - 2 h storage at ambient temperature
Failure criteria	- visible damage - SPL - f_{T_R}

Diese Zeichnung ist unser Eigentum. Vervielfältigung unbefugte Verwertung, Mitteilung an andere ist strafbar und Schadensersatzpflichtig

		Halbzeug, Werkstoff		Untolerierte Maße		Zeichn.-Nr. 020603.1L	
				Maßstab		Ersatz f. Zeichn. Page/Blatt 5 of von 13	
		Tag	Name	And.zust.	And.-Mittlg. Nr.	Tag	Name
Vervielfält.-Pause Nr.		gezeichnet					
Arbeitspause Nr.		bearbeitet	03.06.02	RH			
		geprüft					
		normgepr.					
FE36100PC/W FR3/MG3-HT							

Diese Zeichnung ist unser Eigentum. Vervielfältigung unbefugte Verwertung, Mitteilung an andere ist strafbar und Schadensersatzpflichtig

Electrical duration test 3

Execution according to

Stress	pink noise $t_{on} = 15 \text{ min}$	$P = P_R$ $t_{off} = 15 \text{ min}$
Ambient temperature	$T_A +90^\circ\text{C}$	
Duration	$t = 600 \text{ h}$	
Additional treatment	1 - 2 h storage at ambient temperature	
Failure criteria	<ul style="list-style-type: none"> - visible damages - SPL - f_{T_R} 	

Electrical duration test 2

Execution according to

Stress	square wave voltag $U_{s_w} = 5.0 \text{ V}$ $f = 2.0 \text{ kHz}$
Ambient temperature	$T_A +90^\circ\text{C}$
Duration	$t = 500 \text{ h}$
Additional treatment	1 - 2 h storage at ambient temperature
Failure criteria	<ul style="list-style-type: none"> - visible damages - SPL - f_{T_R}

	<i>Halbzeug, Werkstoff</i>	<i>Untolerierte Maße</i>	<i>Zeichn.-Nr.</i> 020603.1L																																			
		<i>Maßstab</i>	<i>Ersatz f. Zeichn.</i> Page/Blatt 6 of von 13																																			
Vervielfält.-Pause Nr.	<table border="1" style="width: 100%; border-collapse: collapse;"> <thead> <tr> <th style="width: 10%;"></th> <th style="width: 15%;"><i>Tag</i></th> <th style="width: 15%;"><i>Name</i></th> <th style="width: 10%;"><i>And. zust.</i></th> <th style="width: 10%;"><i>And.-Mittlg. Nr.</i></th> <th style="width: 10%;"><i>Tag</i></th> <th style="width: 10%;"><i>Name</i></th> </tr> </thead> <tbody> <tr> <td>gezeichnet</td> <td></td> <td></td> <td></td> <td></td> <td></td> <td></td> </tr> <tr> <td>bearbeitet</td> <td>03.06.02</td> <td>RH</td> <td></td> <td></td> <td></td> <td></td> </tr> <tr> <td>geprüft</td> <td></td> <td></td> <td></td> <td></td> <td></td> <td></td> </tr> <tr> <td>normgepr.</td> <td></td> <td></td> <td></td> <td></td> <td></td> <td></td> </tr> </tbody> </table>		<i>Tag</i>	<i>Name</i>	<i>And. zust.</i>	<i>And.-Mittlg. Nr.</i>	<i>Tag</i>	<i>Name</i>	gezeichnet							bearbeitet	03.06.02	RH					geprüft							normgepr.							FE36100PC/W FR3/MG3-HT	
	<i>Tag</i>	<i>Name</i>	<i>And. zust.</i>	<i>And.-Mittlg. Nr.</i>	<i>Tag</i>	<i>Name</i>																																
gezeichnet																																						
bearbeitet	03.06.02	RH																																				
geprüft																																						
normgepr.																																						
Arbeitspause Nr.																																						

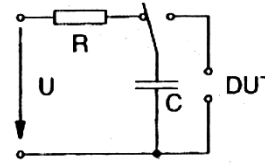
ESD Test 1

Execution according to

Stress

Machine model

U = 250 V
C = 200 pF
R = 1.0 MΩ



Ambient temperature

T_A = 25 °C

Duration

n = 1

Additional treatment

1 - 2 h storage at ambient temperature

Failure criteria

- visible damages
- SPL
- f_{T,R}

Resistance to soldering heat

Execution according

DIN IEC 60068 - 2 - 20 test Tb method 1A

Solder bath temperatur

T = 260 °C

Dipping time

t = 10 s

Additional treatment

1 - 2 h storage at ambient temperature

Failure criteria

- visible damages
- SPL
- f_{T,R}

Diese Zeichnung ist unser Eigentum. Vervielfältigung unbefugte Verwertung, Mitteilung an andere ist strafbar und Schadensersatzpflichtig

		Halbzeug, Werkstoff		Untolerierte Maße		Zeichn.-Nr. 020603.1L	
				Maßstab		Ersatz f. Zeichn. Page/Blatt 7 of von 13	
	Tag	Name	And. zust.	And.-Mittlg. Nr.	Tag	Name	FE36100PC/W FR3/MG3-HT
gezeichnet							
bearbeitet	03.06.02	RH					
geprüft							
normgepr.							

Vervielfält.-Pause Nr.

Arbeitspause Nr.

Diese Zeichnung ist unser Eigentum. Vervielfältigung unbefugte Verwertung, Mitteilung an andere ist strafbar und Schadensersatzpflichtig

Solder ability test

Execution according | DIN IEC 60068 - 2 - 20 test Ta method 1

Aging | no

Solder bath temperatur | T = 235 °C ± 5 °C

Duration | t = 2.0 s ± 0.2 s

Additional requirement | The solderability has to be guaranteed up to six months in the original packing stored at normal environmental conditions.

Vibration test (sinusoid: 1)

Execution according to | DIN EN 60068 - 2 - 6 test Fc

Mounting of component | clamping both the body and the leads

Stress | Sweep rate: 1 octave/minute
 Cross-over frequency: 58.1 Hz
 Frequency range: (10 ... 500) Hz
 Vibration amplitude of displacement below cross-over-frequency: 0.75 mm
 Vibration amplitude of acceleration above cross-over-frequency: 100 m/s²

Number of test axis | n = 2

Endurance time per axis | t = 3 h 45 min (= 20 sweep cycles)

Additional treatment | 1 - 2 h storage at ambient temperature

Failure criteria | - visible damages
 - SPL)
 - f_{T,R})

		Halbzeug, Werkstoff		Untolerierte Maße		Zeichn.-Nr. 020603.1L	
				Maßstab		Ersatz f. Zeichn. Page/Blatt 8 of von 13	
	Tag	Name	And. zust.	And.-Mittlg. Nr.	Tag	Name	FE36100PC/W FR3/MG3-HT
gezeichnet							
bearbeitet	03.06.02	RH					
geprüft							
normgepr.							

Vervielfält.-Pause Nr.

Arbeitspause Nr.

Diese Zeichnung ist unser Eigentum. Vervielfältigung unbefugte Verwertung, Mitteilung an andere ist strafbar und Schadensersatzpflichtig

Bump test

Execution according to	EN 60068 - 2 - 29 test Eb
Mounting of component	clamping both the body and the leads
Stress	Acceleration: $A = 400 \text{ m/s}^2$ Duration of the pulse: $D = 6 \text{ ms}$ Velocity change: $\Delta V = 1.5 \text{ m/s}$
Number of bumps	$n = 4000$
Additional treatment	1 - 2 h storage at ambient temperature
Failure criteria	- visible damages - SPL - $f_{T,R}$

Resistance against solvents

Execution according to	DIN EN 60068 - 2 - 45 procedure 1
Solvent	- isopropanol - ethanol (spirit) - pure test petrol - methanol - Loctite 648 - diethylen glykoldibutylether
	For each stress different samples have to be used.
Additional treatment	1 - 2 h storage at ambient temperature
Failure criteria	- attacked or destroyed body - non-legibility of the marking

		Halbzeug, Werkstoff		Untolerierte Maße		Zeichn.-Nr.	
				Maßstab		0206	
Vervielfält.-Pause Nr.						Ersatz f. Zeichn. Page/Blatt	
						von 13	
						3.1L	
Arbeitspause Nr.		Tag	Name	And.zust.	And.-Mittlg. Nr.	Tag	Name
		gezeichnet					
		bearbeitet	03.06.02	RH			
		geprüft					
		normgepr.					
FE36100PC/W FR3/M						3-HT	

Diese Zeichnung ist unser Eigentum. Vervielfältigung unbefugte Verwertung, Mitteilung an andere ist strafbar und Schadensersatzpflichtig

Robustness of terminations

Execution according to
Test

EN 60068 - 2 - 21 test Ua 1
Tensile

Stress

Nominal cross-sectional area ¹⁾ mm ²	Corresponding diameter for circular-section wires mm	Force F _T N
S ≤ 0.05	d ≤ 0.25	1.0
0.05 < S ≤ 0.07	0.25 < d ≤ 0.30	2.5
0.07 < S ≤ 0.20	0.30 < d ≤ 0.50	5.0
0.20 < S ≤ 0.50	0.50 < d ≤ 0.80	10.0
0.50 < S ≤ 1.20	0.80 < d ≤ 1.25	20.0
1.20 < S	1.25 < d	40.0

¹⁾ For circular-section wires, strips or pins. The nominal cross-sectional area is equal to the value calculated from the nominal dimension given in the relevant specification.

Execution according to

EN 60068 - 2 - 21 test Ub method 1

Test

Bending - following the tensile test

Stress

Bending of the terminations by hand:
2 times 45° and back

Failure criteria

- visible damages
- drift of the characteristic values
- peeling of outer layers of termination

		Halbzeug, Werkstoff		Untolerierte Maße		Zeichn.-Nr. 020603.1L	
				Maßstab		Ersatz f. Zeichn. Page/Blatt 10 of von 13	
	Tag	Name	And. zust.	And.-Mittlg. Nr.	Tag	Name	FE36100PC/W FR3/MG3-HT
gezeichnet							
bearbeitet	03.06.02	RH					
geprüft							
normgepr.							

Vervielfält.-Pause Nr.

Arbeitspause Nr.

Moisture test – performed after rapid change of temperature

Execution according to	DIN IEC 68 part 2 - 3 test Ca
Stress	I = 5.0 mA
Relative humidity	93 %
Ambient temperature	T _A = 40 °C
Duration	t = 56 days
Additional treatment	1 - 2 h storage at ambient temperature
Failure criteria	- visible damages - SPL - f _{T,R}

Rapid change of temperature

Execution according to	EN 60068 - 2 - 14 Prüfung Na
Circuit	Inspection of disconnection
Lower temperature	T ₁ = - 40 °C
Upper temperature	T ₂ +90°C
Dwell time	t ₁ = 10 min after temperature stabilisation
Time of changes	t ₂ ≤ 10 s
Number of cycles	n = 100
Additional treatment	1 - 2 h storage at ambient temperature
Failure criteria	- visible damages - SPL - f _{T,R}

Diese Zeichnung ist unser Eigentum. Vervielfältigung unbefugte Verwertung, Mitteilung an andere ist strafbar und Schadensersatzpflichtig

		Halbzeug, Werkstoff		Untolerierte Maße		Zeichn.-Nr. 020603.1L	
				Maßstab		Ersatz f. Zeichn. Page/Blatt 11 of von 13	
	Tag	Name	And. zust.	And.-Mittlg. Nr.	Tag	Name	FE36100PC/W FR3/MG3-HT
gezeichnet							
bearbeitet	03.06.02	RH					
geprüft							
normgepr.							

Vervielfält.-Pause Nr.

Arbeitspause Nr.

Electrical duration test 1

Execution according to

Stress $P = P_R$
pink noise

Ambient temperature $T_A +90^\circ\text{C}$

Duration $t = 500 \text{ h}$

Additional treatment 1 - 2 h storage at ambient temperature

Failure criteria
- visible damages
- SPL

- $f_{T,R}$

Diese Zeichnung ist unser Eigentum. Vervielfältigung unbefugte Verwertung, Mitteilung an andere ist strafbar und Schadensersatzpflichtig

		Halbzeug, Werkstoff		Untolerierte Maße		Zeichn.-Nr. 020603.1L	
				Maßstab		Ersatz f. Zeichn. Page/Blatt 12 of von 13	
	Tag	Name	And. zust.	And.-Mittlg. Nr.	Tag	Name	FE36100PC/W FR3/MG3-HT
gezeichnet							
bearbeitet	03.06.02	RH					
geprüft							
normgepr.							

Vervielfält.-Pause Nr.

Arbeitspause Nr.