



ЭЛЕКТРОНОРГТЕХНИКА

СДЕЛАНО В СССР

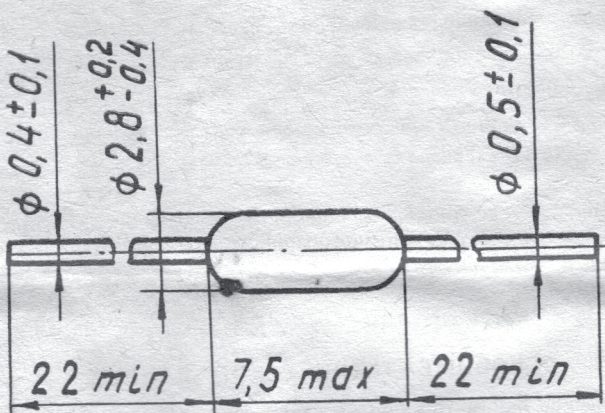
ДИОДЫ Д9Б—Д9Л

ПАСПОРТ

1. ОБЩИЕ СВЕДЕНИЯ

Германиевые точечные выпрямительные диоды типов Д9Б, Д9В, Д9Г, Д9Д, Д9Е, Д9Ж, Д9И, Д9К, Д9Л предназначены для выпрямления и детектирования маломощных сигналов.

Дата изготовления 8 10



Маркировка (со стороны плюсового вывода)

Д9Б — красная линия
Д9В — оранжевая линия
Д9Г — желтая линия
Д9Д — белая линия
Д9Е — голубая линия

Д9Ж — зеленая линия
Д9И — две желтые линии
Д9К — две белые линии
Д9Л — две зеленые линии

Масса не более 0,2g.

2. УСЛОВИЯ ЭКСПЛУАТАЦИИ

Синусоидальная вибрация:

диапазон частот, Hz 1—2000
амплитуда ускорения, m/s^2 100

Механический удар:

одиночного действия
пиковое ударное ускорение, m/s^2 1500