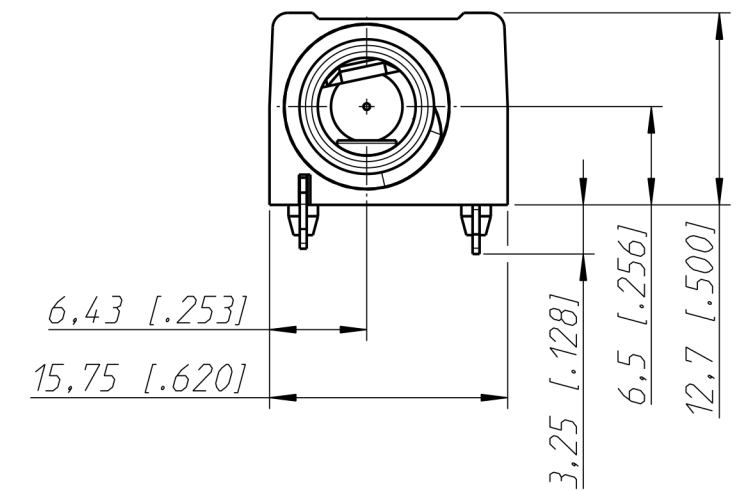
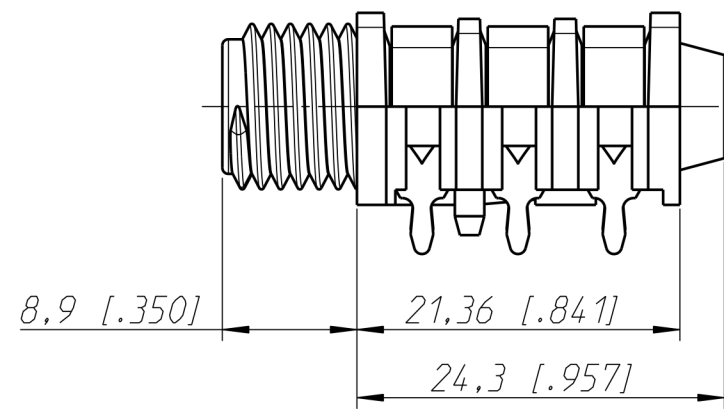
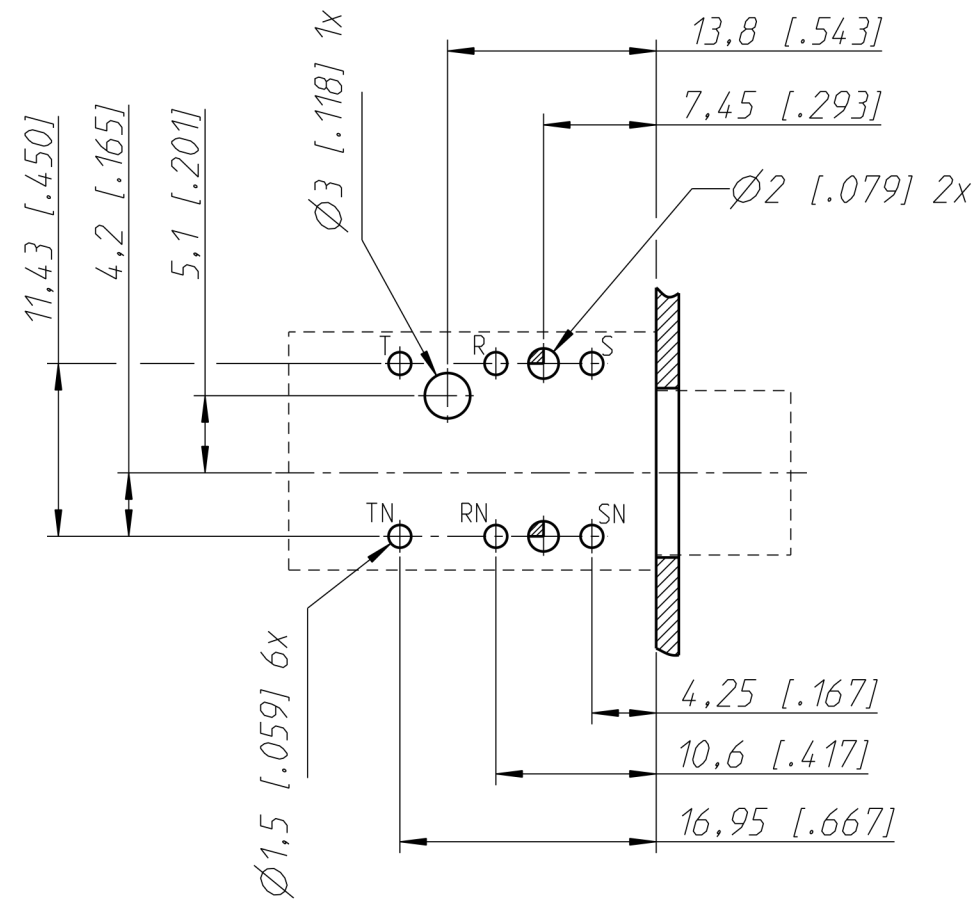
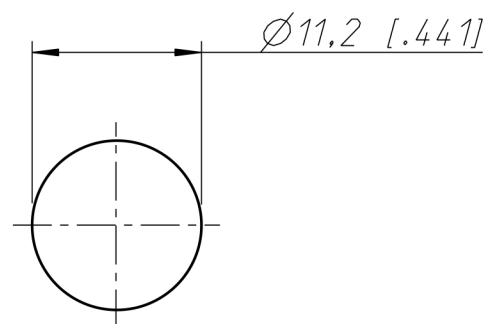


Print Bohrplan Bestückungsseite  
PCB-Layout (component side)

- Ø3 ... Anschraubbohrung (srew hole) optional
- Ø2 ... Zentrierstiftbohrungen (location pin holes)
- Ø1.5 ... Kontaktbohrungen (contact holes)



Frontplattenausschnitt (Rückseite)  
Panel cut out (rear side)



| Allgemeintoleranzen<br>ISO 2768-m                     | Werkstoff | Massstab:   | Datum        | Name                 |       |
|---|-----------|-------------|--------------|----------------------|-------|
| Zeichnung urheberrechtlich<br>geschuetzt (DIN 34) (C) | -         | 2:1<br>(A3) | Gezeichnet   | 28.01.03             | Ender |
|   |           |             | Freigegeben  | -                    | -     |
|   |           |             | Geaendert    | -                    | -     |
| Benennung   |           |             | Aend.-Nr.    | Aend.-Index          |       |
| Slim Jack<br>NRJ6HF                                   |           |             | -            | -                    |       |
| NEUTRIK AG FL-9494 SCHAAN                             |           |             | Ersatz fuer: | Blatt 1<br>von 1 Bl. |       |
|   |           |             | Zeichn. Nr.  | ST-NRJ6HF            |       |