



SMARTVIDE X 230/50-60/1

Capacidad máxima: 56 litros.



1180160



DESCRIPCIÓN COMERCIAL

Cocedor sous-vide profesional de gran precisión y fiabilidad, fácil de usar y portátil.

- ✓ Conectividad: Bluetooth / WIFI.
- ✓ HACCP-ready.
- ✓ Sonda al corazón opcional y control por sonda.
- ✓ Actualización continua del software.
- ✓ Pantalla a color táctil de 5".

Cocedor a temperatura controlada portátil con agitador para recipientes de hasta 56 litros de capacidad. Diseñado para chefs, desarrollado con chefs.

- ✓ Construcción en acero inoxidable robusto y resistente para garantizar un rendimiento profesional.
- ✓ Garantiza la cocción a una **temperatura controlada con gran precisión**, preservando las cualidades del producto y realizando su sabor y textura. SmartVide está equipado con un sistema de control de temperatura de gran precisión, obteniendo resultados altamente consistentes.
- ✓ Una **sonda al corazón opcional** permite un control aún más preciso en la estandarización de recetas, permitiendo establecer recetas y controlar el funcionamiento del SmartVide por temperatura de sonda.
- ✓ Permite cocinar productos en sus propios jugos, pudiéndose usar

- este jugo inmediatamente para **realzar sabores**.
- ✓ Reduce **a la mitad los tiempos** de marinado y macerado de ingredientes.
- ✓ **Infusiona y aromatiza** aceites, grasas u otros productos, aplicando la técnica de temperatura controlada.
- ✓ La posibilidad del inicio del ciclo activado por sonda es una función crucial para la **pasteurización**.
- ✓ La posibilidad de **conexión a cuba potenciada controlada** por SmartVide X reduce los tiempos de calentamiento del agua. Esta función es especialmente útil cuando se trabaja con productos muy fríos o congelados.
- ✓ Permite aumentar los márgenes por la **ausencia de pérdidas de peso** en los productos.
- ✓ Requiere **muy poco tiempo de dedicación directa**, permitiendo hacer otras cosas mientras el producto se está cocinando. Basta con programar temperatura y tiempo, SmartVide hará el resto. La pantalla táctil interactiva a todo color ofrece **toda la información de un vistazo** y hace que el funcionamiento sea extremadamente intuitivo. Además, gracias a la conectividad, se permite un intercambio de datos importantes para mejorar el rendimiento del Chef.
- ✓ SmartVideX ofrece un **menú de ajustes** completo y accesible mediante su pantalla táctil.
- ✓ **Portátil**: Gracias a su **asa ergonómica** y robusta de acero inoxidable macizo, SmartVide se puede mover fácilmente de un contenedor a otro. La **bolsa** con la que se suministra el termocirculador permite al Chef llevarse consigo a cualquier sitio.
- ✓ **HACCP-ready**: Gracias a la conectividad Bluetooth, es posible exportar o imprimir los resultados de la cocción al final de cada ciclo. Además, se puede consultar el histórico en la pantalla táctil interactiva en cualquier momento **durante** el ciclo.
- ✓ **Su máquina, siempre actualizada**: actualización del firmware gratuito, esté donde esté, sin necesidad de dispositivos adicionales.

INCLUIDO

- ✓ Janby Track Mini (requiere activación)
- ✓ Bolsa de transporte.

ACCESORIOS

- Sonda Sous-Vide
- Membranas Sous-Vide
- Cuba aislada para Sous-Vide
- Tapas para SmartVide
- Bolas antivapor
- Bolsa SmartVide
- Bolsas para la cocción sous-vide
- Cuba potenciada para SmartVide X
- Bases separadoras
- Divisores de cuba

ESPECIFICACIONES

Temperatura

Precisión display: 0.01 °C

Rango: 5 °C - 95 °C

Temperatura ambiente permitida: 5 °C - 40 °C

Tiempo

Resolución: 1'

Duración ciclo(s): 1' - 99 h

Características generales

Capacidad máxima del recipiente: 56 l



www.sammic.es

Fabricante de Equipos para Hostelería
Basarte, 1
20720 Azkoitia, Spain
ventas@sammic.com
Tel.: +34 943 15 70 95



Proyecto

Fecha

Ref.

Uds.

Aprobado

CONSERVACIÓN DE ALIMENTOS Y SOUS-VIDE
COCCEDORES SOUS-VIDE SMARTVIDE

ficha de producto
actualizado 26/01/2022



SMARTVIDE X 230/50-60/1

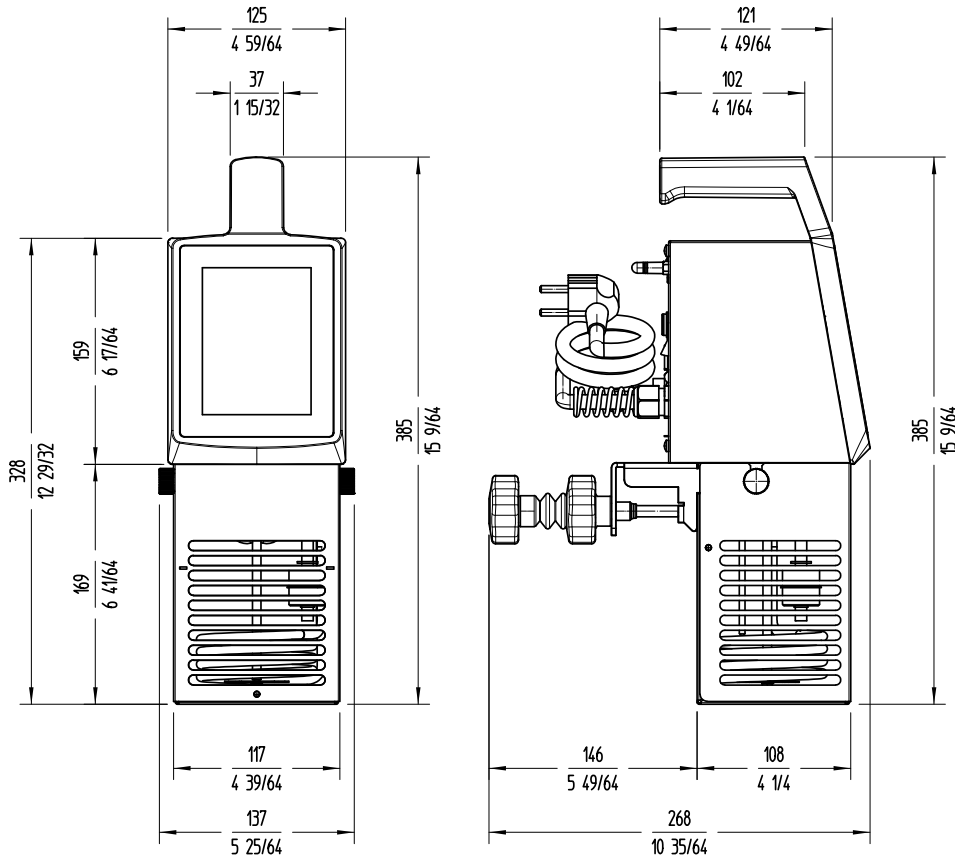
Capacidad máxima: 56 litros.



1180160

Potencia total: 2000 W
Alimentación eléctrica: 230 V / 50-60 Hz / 1 ~
Enchufe: EU (SCHUKO 2P+G)
Dimensiones parte sumergible: 117 mm x 110 mm x 147 mm
Dimensiones exteriores: 125 mm x 148 mm x 385 mm

Peso neto: 4.4 Kg
Dimensiones del embalaje
440 x 190 x 310 mm
Peso bruto: 6 Kg



CONSERVACIÓN DE ALIMENTOS Y SOUS-VIDE
COCCEDORES SOUS-VIDE SMARTVIDE



www.sammic.es
Fabricante de Equipos para Hostelería
Basarte, 1
20720 Azkoitia, Spain
ventas@sammic.com
Tel.: +34 943 15 70 95



Proyecto	Fecha
Ref.	Uds.
Aprobado	

ficha de producto
actualizado 26/01/2022