

EIFFEL
Installation Guide

General Specifications

ES Especificaciones generales



EIFFEL

A - Model <i>Modelo</i>	Eiffel
B - Weight <i>Peso</i>	30Kg
C - Overall dimensions <i>Dimensiones generales</i>	1706 x 240 x 1705mm
D - Storage Temperature <i>Temperatura de almacenamiento</i>	-40 °C to 70 °C
E - Protection Rating <i>Índice de protección</i>	IK10
F - Material <i>Material</i>	Structure: Galvanized + paint <i>Estructura: Galvanizada + pintura</i> Covers: SUS 430 + paint <i>Cubiertas: SUS 430 + pintura</i>

FR Spécifications générales

A - Modèle	F - Matériau
B - Poids	Structure :
C - Dimensions globales	Galvanisée + peinture
D - Température de stockage	Couvercles :
E - Propriétés d'impact du verre	SUS 430 + peinture

IT Specifiche generali

A - Modello	E - Classificazione protezione
B - Peso	F - Materiale
C - Dimensioni complessive	Struttura: Galvanizzato + tinta
D - Temperatura di conservazione	Coperchi: SUS 430 + tinta

NO Generelle spesifikasjoner

A - Modell	F - Materiale
B - Vekt	Struktur:
C - Totale dimensjoner	Galvanisert pluss maling
D - Oppbevaringstemperatur	Deksler: SUS 430 pluss maling
E - Beskyttelsesrangering	

CA Especificacions generals

A - Model	E - Índex de protecció
B - Pes	F - Material
C - Dimensions generals	Estructura:
D - Temperatura d'emmagatzematge	Galvanitzat + pintura
	Cobertes: SUS 430 + pintura

DA Generelle specifikationer

A - Model	F - Materiale
B - Vægt	Struktur:
C - Samlede mål	Galvaniseret + maling
D - Opbevaringstemperatur	Dæksler: SUS 430 + maling
E - Beskyttelsesgrad	

FI Yleiset ominaisuudet

A - Malli	F - Materiaali
B - Paino	Rakenne: Sinkitty + maali
C - Kokonaismitat	Kannet: SUS 430 + maali
D - Säilytyslämpötila	
E - Suojausluokka	

HU Általános jellemzők

A - Modell	F - Anyag
B - Tömeg	Készüléktest:
C - Befogaló méretek	Galvanizálva + festve
D - Tárolási hőmérséklet	Fedelek: SUS 430 + festve
E - Védetség besorolás	

LV Vispārigās specifikācijas

A - Modelis	F - Materiāls
B - Svars	Konstrukcija:
C - Kopējie izmēri	Galvanizējums + krāsojums
D - Glabāšanas temperatūra	Vāki: SUS 430 + krāsojums
E - Aizsardzības klase	

RO Specificații generale

A - Model	F - Material
B - Greutate	Structura: Galvanizat + vopsea
C - Dimensiuni generale	Capace: SUS 430 + vopsea
D - Temperatura de depozitare	
E - Grad de protecție	

UK Загальні технічні характеристики

A - модель	F - матеріал
B - вага	Корпус: гальванічне
C - габаритні розміри	покриття + фарба
D - температура зберігання	Кришки: SUS 430 + фарба
E - клас захисту	

RU Общие технические условия

A - Модель	F - Материал
B - Вес	Корпус: Гальваническое
C - Габаритные размеры	покрытие + краска
D - Температура хранения	Крышки: SUS 430 + краска
E - Класс защиты	

DE Allgemeine Spezifikationen

A - Modell	F - Material
B - Gewicht	Struktur:
C - Gesamtmaße	Verzinkt + Lackierung
D - Lagertemperatur	Abdeckungen:
E - Schutzklasse	SUS 430 + Lackierung

NL Algemene specificaties

A - Model	F - Materiaal
B - Gewicht	Constructie:
C - Algemene afmetingen	Gegalvaniseerd + lak
D - Opslagtemperatuur	Deksels: SUS 430 + lak
E - Beschermingsgraad	

PT Especificações gerais

A - Modelo	E - Classificação de proteção
B - Peso	F - Material
C - Dimensões gerais	Estrutura:
D - Temperatura de armazenamento	Galvanizada + pintura
	Tampas: SUS 430 + pintura

SV Allmänna specifikationer

A - Modell	F - Material
B - Vikt	Konstruktion:
C - Yttermått	Lackerat galvaniserat stål
D - Förvaringstemperatur	Kåpor: Lackerad SUS 430
E - Glasets slagåtlighet	

CS Obecné specifikace

A - Model	F - Materiál
B - Hmotnost	Struktura: galvanizovaná a
C - Celkové rozměry	nabarvená
D - Skladovací teplota	Kryty: nabarvená ocel SUS
E - Hodnocení ochrany	430

ET Üldised spetsifikatsioonid

A - Mudel	F - Materjal
B - Kaal	Struktuur: galvaanitud + värv
C - Üldmõõdmed	Katted: SUS 430 + värv
D - Hoiustamistemperatuur	
E - Kaitseaste	

EL Γενικές προδιαγραφές

A - Μοντέλο	F - Υλικό
B - Βάρος	Κατασκευή: Γαλβανισμένη
C - Συνολικές διαστάσεις	+ βαφή
D - Θερμοκρασία αποθήκευσης	Καλύμματα: Ανοξειδωτο
E - Διαβάθμιση προστασίας	ατσάλι SUS 430 + βαφή

IS Almenn lýsing

A - Gerð	F - Efni
B - Þyngd	Uppsetning:
C - Heildarmál	Galvanhúðað + málning
D - Geymsluhitastig	Þekur: SUS 430 + málning
E - Verndunarmat	

PL Specyfikacja ogólna

A - Model	F - Materiały
B - Waga	Konstrukcja:
C - Łączne wymiary	Stal ocynkowana + farba
D - Temperatura przechowywania	Pokrywy: Stal nierdzewna
E - Klasa ochrony	gatunek 430 + farba

SK Všeobecné špecifikácie

A - Model	F - Materiál
B - Hmotnosť	Struktúra: Pozinkované + lak
C - Celkové rozmery	Kryty: SUS 430 + lak
D - Teplota skladovania	
E - Stupeň ochrany	

HE

דירוג הגנה - E	דגם - A
חומר - F	משקל - B
מבנה; מנולון + אבע	מידות כוללות - C
ניסויים: SUS 430 + אבע	טמפרטורת אחסון - D

Installation Instructions

ES Instrucciones de instalación

A. Ensure that the mounting surface can adequately support the weight of the pedestal and withstand mechanical forces associated with charger usage.

Asegúrate de que la superficie de montaje pueda soportar adecuadamente el peso del pedestal y resistir las fuerzas mecánicas asociadas con el uso del cargador.

B. Appropriate anti-collision protection must be provided by the customer when mounting the Eiffel pedestal in parking spaces.

El cliente debe proporcionar una adecuada protección contra colisiones al montar el pedestal Eiffel en espacios de estacionamiento.

C. The calculation, design and manufacture of the concrete foundation lies in the scope of responsibility of the producer of the site.

El cálculo, diseño y fabricación de la base de hormigón recae en el ámbito de responsabilidad del constructor del emplazamiento.

FR Instructions d'installation

- Assure-toi que la surface de montage peut supporter correctement le poids du socle et résister aux forces mécaniques associées à l'utilisation du chargeur.
- Une protection anticollision appropriée doit être fournie par le client lors du montage du socle Eiffel dans les espaces de stationnement.
- Le calcul, la conception et la fabrication de la fondation en béton relève de la responsabilité du producteur du site.

IT Istruzioni per l'installazione

- Assicurati che la superficie di montaggio possa sostenere adeguatamente il peso del piedistallo e resistere alle forze meccaniche associate all'uso del caricatore.
- Per il montaggio del piedistallo Eiffel negli spazi di parcheggio, garantire una protezione anticollisione adeguata.
- Il calcolo, la progettazione e la fabbricazione della base in calcestruzzo rientrano nella sfera di responsabilità del produttore del sito.

NO Installasjonsinstruksjoner

- Sørg for at monteringsflaten støtter vekten av sokkelen tilstrekkelig og tåler de mekaniske kreftene forbundet med bruk av laderen.
- E-kunden må sørge for antikollisjonsbeskyttelse når Eiffel-sokkelen monteres på parkeringsplasser.
- Beregningen, utforming og produksjonen av betongfundamentet ligger innenfor ansvarsområdet til den som lager stedet.

CA Instruccions d'instal·lació

- Assegura't que la superfície de muntatge suporti adequadament el pes del pedestal i resisteixi forces mecàniques associades a l'ús del carregador.
- El client ha de proporcionar una protecció adequada contra les col·lisions quan munti el pedestal Eiffel a les places d'aparcament.
- El càlcul, el disseny i la fabricació de la base de formigó rau en l'àmbit de la responsabilitat del constructor de l'emplaçament.

DA Installationsvejledning

- Sørg for, at monteringsoverfladen kan understøtte vægten af foden korrekt og modstå mekaniske kræfter forbundet med brug af opladeren.
- Korrekt anti-kollisionsbeskyttelse skal tilvejebringes af kunden, når Eiffel-foden monteres på parkeringspladser.
- Producenten af stedet er ansvarlig for beregningen, designet og fremstillingen af betongrundlaget.

FI Asennusohjeet

- Varmista, että asennuspinta tukee riittävästi alustan painoa ja kestäää laturin käyttöön liittyviä mekaanisia voimia.
- Asiakkaan on järjestettävä asianmukainen törmäysuoja asentaessaan Eiffel-jalustaa pysäköintialueilla.
- Betoniperustuksen rakennuslaskelmat, suunnittelu ja valmistus ovat kohteen valmistajan vastuulla.

HU Telepítési útmutató

- Cyőződjön meg arról, hogy a szerelési felület megfelelően elviseli az oszlop súlyát, és ellenáll a töltő használatával járó mechanikai erőnek.
- Az ügyfélnek megfelelő útközésgátlót kell biztosítania az Eiffel-talapatz parkolóhelyekre történő felszerelésékor.
- A betonpal kiszámítása, megtervezése és gyártása a telephely gyártójának felelősségi körébe tartozik.

LV Uzstādīšanas norādījumi

- Nodrošiniet, ka uzstādīšanas virsmai ir piedestāla svaam atbilstoša nestspēja un tā var izturēt mehāniskos spēkus, kas saistīti ar lādētāja lietošanu.
- Klientam jānodrošina atbilstoša aizsardzība pret sadursmēm, uzstādot Eiffel piedestālu stāvlaukumos.
- Betona pamata aprēķins, konstrukcija un izveide ir attiecīgā objekta pārstāvju atbildība.

RO Instrucțiuni de instalare

- Asigurați-vă că suprafața de montare poate susține în mod adecvat greutatea soclului și poate rezista la forțele mecanice asociate cu utilizarea încărcătorului.
- La montarea soclului Eiffel în locurile de parcare, clientul trebuie să asigure o protecție adecvată împotriva coliziunii.
- Calculul, proiectarea și fabricarea fundației din beton intră în sfera de responsabilitate a producătorului amplasamentului.

UK Інструкції зі встановлення

- Переконатися, що крипильна поверхня здатна достатньо витримувати вагу стійки і механічні сили, пов'язані з використанням зарядного пристрою.
- Під час встановлення стійки Eiffel на місцях для паркування замовник має забезпечити захист від зіткнення.
- За розрахунок, проектування та виготовлення бетонного фундаменту відповідає виконавець будівельних робіт на об'єкті.

RU Инструкции по монтажу

- Убедитесь, что монтажная поверхность выдерживает вес опорной стойки и механическую нагрузку, связанную с использованием зарядного устройства.
- Заказчик должен обеспечить соответствующую защиту от столкновений при установке опорной стойки Eiffel в местах для парковки.
- Расчет, проектирование и изготовление бетонного фундамента входит в сферу ответственности производителя работ на объекте.

DE Installationsanweisungen

- Stelle sicher, dass die Montagefläche das Gewicht der Säule ausreichend tragen kann und den mechanischen Kräften beim Gebrauch des Ladegeräts standhält.
- Bei der Montage der Eiffel-Säule auf Parkplätzen muss ein geeigneter Kollisionsschutz durch den Kunden vorgesehen werden.
- Die Berechnung, Konstruktion und Herstellung des Betonfundaments liegt im Verantwortungsbereich des Herstellers des Standorts.

NL Installatie-instructies

- Zorg ervoor dat het montageoppervlak het gewicht van het onderstel voldoende ondersteunt en bestand is tegen de mechanische krachten met betrekking tot het gebruik van de lader.
- De klant moet geschikte antibotsbescherming bieden bij het monteren van het Eiffel-voetstuk in parkeerplaatsen.
- De berekening, het ontwerp en de vervaardiging van de betonnen basis is de verantwoordelijkheid van de producent van de locatie.

PT Instruções de instalação

- Certifique-se de que a superfície de montagem pode suportar adequadamente o peso da base e suportar forças mecânicas associadas à utilização do carregador.
- Deve ser fornecida proteção adequada anti-collisão pelo cliente ao montar a base Eiffel nos espaços de estacionamento.
- O cálculo, design e fabrico da fundação de betão pertence ao âmbito da responsabilidade do produtor do local.

SV Installationsanvisningar

- Se till att monteringsytan ger stabil stöd för stolpens vikt och de krafter den påverkas av i samband med användning.
- Lämpligt kollisionsskydd måste tillhandahållas av kunden vid installation av Eiffel-stolpen på parkeringsplatsen.
- Beräkning, konstruktion och tillverkning av betongfundament åligger producenten av platsen.

CS Pokyny pro instalaci

- Ujistěte se, že montážní povrch je dostatečně odolný vzhledem k hmotnosti podstavce a mechanickým silám spojeními s používáním nabíječky.
- Je-li podstavec Eiffel instalován na parkovací místo, zákazník musí zajistit vhodnou ochranu proti nárazu.
- Odpovědnost za výpočet, návrh a výrobu betonových základů leží na staviteli daného místa.

ET Paigaldusjuhised

- Veenduge, et kinnituspind toetab piisavalt stativi raskust ja talub laadja kasutamisega seotud mehaanilisi jõude.
- Eiffel stativi paigaldamisel parkimiskohadesse peab klient tagama sobiva kokkupõrkevastase kaitses.
- Betoonist aluse arvutusel, konstruktsioon ja valmistamine kuulub paigaldaja vastutusalasse.

EL Οδηγίες εγκατάστασης

- Βεβαιωθείτε ότι η επιφάνεια τοποθέτησης μπορεί να στηρίξει επαρκώς το βάρος της στήλης και να αντέξει τις μηχανικές δυνάμεις που σχετίζονται με τη χρήση φορτιστή.
- Ο πελάτης πρέπει να παρέχει κατάλληλη προστασία απορρόφησης συγκρούσεων κατά την τοποθέτηση της στήλης Eiffel σε χώρο στάθμευσης.
- Ο υπολογισμός, ο σχεδιασμός και η κατασκευή της θεμελίωσης με ακουρόμερα εμπίπτει στο πεδίο ευθύνης του κατασκευαστή του χώρου.

IS Uppsetningarleiðbeiningar

- Trygðu að festiflöturinn geti stutt með fullnægjandi hætti við byngd stallsins og þöli vélknúð afli sem tengist notkun hleðslutækisins.
- Víðskiptavinurinn verður að veita viðeigandi áreksstrarvörð þegar Eiffel-stallur er settur upp á bílastæðum.
- Útrekningar, hönnun og framleiðsla steypugrunns er á ábyrgðarsviði framleiðandans á svæðinu.

PL Instrukcja instalacji

- Upewnij się, czy powierzchnia montażowa może odpowiednio podprzeć wagę słupka i wytrzymać obciążenia mechaniczne związane z użytkowaniem ładowarki.
- Podczas montażu słupka Eiffel na parkingach należy zapewnić odpowiednią osłonę antykolizyjną.
- Wykonawca miejsca instalacji odpowiada za obliczenia, zaprojektowanie i wykonanie podstawy betonowej.

SK Inštačné pokyny

- Zaistite, aby montážna plocha mohla primerane uniesť váhu podstavca a vydržať mechanické sily spojené s používaním nabíjačky.
- Zákazník musí pri montáži podstavca Eiffel na parkovacích miestach zabezpečiť primeranú ochranu proti kolízii.
- Výpočet, návrh a výroba betónového základu patrí do rozsahu zodpovednosti výrobcu miesta.

HE הוראות התקנה

- ודא שתשטח ההתקנה מסוגל לתמוך כראוי במשקל התושבת ולתמוך בכוחות מכניים.
- על הלקוח לספק הגנה מתאימה נגד התנגשות בעת התקנת תושבת Eiffel במקומות הניתן.
- חישוב, התכנון והייצור של תשתית הבטון נמצאים בתחום האחריות של יצרן האתר.

Installation Instructions

ES Instrucciones de instalación

- D.** A horizontal, level and sound foundation is required for installation.

La instalación requiere una base horizontal, sólida y nivelada.

- E.** The base must permit the adequate run-off for accumulated water.

La base debe permitir un drenaje adecuado del agua acumulada.

- F.** Do not mount the pedestal on asphalt. The stability of the pedestal on asphalt is not guaranteed.

Wallbox recommends mounting the Eiffel pedestal on a concrete foundation.

No montes directamente el pedestal sobre asfalto. La estabilidad del pedestal sobre asfalto no está garantizada.

Wallbox recomienda montar el pedestal Eiffel en una base de hormigón.

FR Instructions d'installation

- D.** Une fondation horizontale, plate et solide est requise pour l'installation.
E. La base doit permettre l'écoulement adéquat de l'eau accumulée.
F. Ne monte pas le socle sur l'asphalte. La stabilité du socle sur l'asphalte n'est pas garantie.
Wallbox recommande de monter le socle Eiffel sur une fondation en béton.

IT Istruzioni per l'installazione

- D.** Per l'installazione è necessaria una base orizzontale, piana e solida.
E. La base deve consentire il deflusso adeguato dell'acqua accumulata.
F. Non montare il piedistallo sull'asfalto. La stabilità del piedistallo sull'asfalto non è garantita.
Wallbox consiglia di montare il piedistallo Eiffel su una base in calcestruzzo.

NO Installasjonsinstruksjoner

- D.** Et horisontalt nivå og lydfundament er nødvendig for installasjon.
E. Basen skal tillate tilstrekkelig avkjøring for opsamlet vann.
F. Ikke monter sokkelen på asfalt. Stabiliteten til sokkelen på asfalt er ikke garantert.
Wallbox anbefaler å montere Eiffel-sokkelen på et betongfundament.

CA Instruccions d'instal·lació

- D.** Per a la instal·lació, cal un fonament horitzontal, anivellat i sòlid.
E. La base ha de permetre l'escorrentia adequada per a l'aigua acumulada.
F. No muntis el pedestal a l'asfalt. L'estabilitat del pedestal a l'asfalt no està garantida. Wallbox recomana muntar el pedestal Eiffel sobre un fonament de formigó.

DA Installationsvejledning

- D.** Et horisontalt, plant og sikkert fundament er påkrævet ved installation.
E. Basen skal tillade tilstrækkelig dræning af opsamlet vand.
F. Monter ikke fodene på asfalt. Stabiliteten af fodene på asfalt kan ikke garanteres. Wallbox anbefaler montering af Eiffel-fodene på et fundament af beton.

FI Asennusohjeet

- D.** Asennukseen tarvitaan vaakasuora, tasainen ja vakaa perustus.
E. Perustuksen on sallittava riittävä poistumisreitti kertyneelle vedelle.
F. Älä asenna jalustaa asfaltille. Jalustan vakautta asfaltilla ei voida taata.
Wallbox suosittelee Eiffel-jalustan asentamista betoniperustukselle.

HU Telepítési útmutató

- D.** A telepítéshez vízszintes, egyenletesen sima és szilárd alapozás szükséges.
E. Az alapnak lehetővé kell tennie az összegyűlt víz megfelelő elvezetését.
F. Ne szerelje az oszlopot aszfaltra. Az oszlop stabilitása aszfalton nem garantált. A Wallbox az Eiffel-oszlop betonra történő felszerelését javasolja.

LV Uzstādīšanas norādījumi

- D.** Uzstādīšanai nepieciešams horizontāls, līdzens un stabils pamats.
E. Pamatnei ir jānodrošina uzkrātā ūdens pietiekama aizvādišana.
F. Neuzstādiēt piedestālu uz asfalta. Piedestāla stabilitāte uz asfalta nav garantēta. Wallbox iesaka Eiffel piedestālu uzstādīt uz betona pamata.

RO Instrucțiuni de instalare

- D.** Pentru instalare este necesară o fundație orizontală, plană și solidă.
E. Baza trebuie să permită scurgerea adecvată a apei acumulate.
F. Nu montați soclul pe asfalt. Stabilitatea soclului pe asfalt nu este garantată.
Wallbox recomandă montarea soclului Eiffel pe o fundație din beton.

UK Інструкції зі встановлення

- D.** Для встановлення необхідно забезпечити горизонтальний, плоский та міцний фундамент.
E. Основа має забезпечувати задовільне стікання води, що накопичується.
F. Не встановлюйте стійку на асфальтове покриття. Стабільність встановленої на асфальті стійки не гарантується. Wallbox рекомендує встановлювати стійку Eiffel на бетонному фундаменті.

RU Инструкции по монтажу

- D.** Для монтажа требуется горизонтальный, ровный и прочный фундамент.
E. Основание должно обеспечивать достаточный сток накапливающейся воды.
F. Не устанавливайте опорную стойку на асфальте. Устойчивость опорной стойки на асфальте не гарантируется. Wallbox рекомендует устанавливать опорную стойку Eiffel на бетонном фундаменте.

DE Installationsanweisungen

- D.** Für die Installation ist ein horizontales, ebenes und solides Fundament erforderlich.
E. Die Basis muss den angemessenen Abfluss des angesammelten Wassers ermöglichen.
F. Montiere die Säule nicht auf Asphalt. Die Stabilität der Säule auf Asphalt ist nicht gewährleistet. Wallbox empfiehlt die Montage der Eiffel-Säule auf einem Betonfundament.

NL Installatie-instructies

- D.** Een horizontale, gelijke en stevige basis is vereist voor installatie.
E. De basis moet het keurig weglopen voor opgehoopt water mogelijk maken.
F. Het voetstuk niet op asfalt monteren. De stabiliteit van het voetstuk op asfalt is niet gegarandeerd. Wallbox raadt aan om het Eiffel-voetstuk op een betonnen basis te monteren.

PT Instruções de instalação

- D.** É necessária uma base horizontal, nivelada e sólida para a instalação.
E. A base deve permitir a compensação adequada para a água acumulada.
F. Não monte a base sobre o asfalto. A estabilidade da base no asfalto não é garantida. A Wallbox recomenda a montagem da base Eiffel numa fundação de betão.

SV Installationsanvisningar

- D.** Ett plant, avvägt och stabilt fundament krävs för installation.
E. Basen måste tillåta avrinning av ansamlad vatten.
F. Montera inte stolpen på asfalt. Stolpens stabilitet garanteras inte på asfalt. Wallbox rekommenderar att Eiffel-stolpen monteras på ett betongfundament.

CS Pokyny pro instalaci

- D.** Pro instalaci jsou nezbytné vodorovné, rovné a pevné základy.
E. Základna musí zajišťovat dostatečný odtok nahromaděné vody.
F. Podstavec nemontujte na asfalt. Na asfaltu není zajištěna stabilita podstavce. Společnost Wallbox doporučuje namontovat podstavec Eiffel na betonové základy.

ET Paigaldusjuhised

- D.** Paigaldamiseks on vaja horisontaalset, ühetasast ja kindlat alust.
E. Alus peab tagama kogunenud vee piisava äravoolu.
F. Arge monteerige stativi asfaldile. Stativi stabiilsus asfaldil pole tagatud. Wallbox soovib paigaldada Eiffeli stativi betoonalusele.

EL Οδηγίες εγκατάστασης

- D.** Απαιτείται οριζόντια, επίπεδη και γερή θεμελίωση για την εγκατάσταση.
E. Η βάση πρέπει να επιτρέπει την επαρκή απορροή για συσσωρευμένο νερό.
F. Μην τοποθετείτε τη στήλη στην ασφάλτο. Η σταθερότητα της στήλης στην ασφάλτο δεν είναι εγγυημένη. Η Wallbox συνιστά την τοποθέτηση της στήλης Eiffel σε θεμελίωση από σκυρόδεμα.

IS Uppsetningarleiðbeiningar

- D.** Þörf er á láréttum, flötum og traustum grunni fyrir uppsetningu.
E. Grunnurinn verður að leyfa viðeigandi rennsli af uppsöfnuðu vatni.
F. Ekki setja stallinn á malbik. Stöðugleiki stalls á malbiki er ekki tryggður. Wallbox mælir með að Eiffel-stalur sé uppsettur á steypum grunni.

PL Instrukcja instalacji

- D.** Do montażu niezbędna jest wypoziomowana, równa i mocna podstawa.
E. Podstawa ta musi zapewnić odprowadzenie gromadzącej się wody.
F. Nie montować słupka do asfaltu. Nie można zagwarantować stabilności słupka na asfalcie.
Wallbox zaleca montaż słupka Eiffel na podstawie betonowej.

SK Inštaláčnè pokyny

- D.** Na inštaláciu je potrebný vodorovný, rovný a pevný podklad.
E. Podstavec musí umožňovať dostatočný odtok nahromadenej vody.
F. Nemontujte podstavec na asfalt. Stabilita podstavca na asfalte nie je zaručená.
Wallbox odporúča namontovať podstavec Eiffel na betónový základ.

HE הוראות התקנה

- D.** להתקנה נדרשת שטחית אופקית, מישורית וחזקה.
E. הבסיס חייב לאפשר ניקוז תמיים של מים שצטברו.
F. אין להתקין את החוטב על אספלט. לא ניתן להבטיח את יציבות החוטב על האספלט.

Wallbox ממליצה להתקין את חוטב ה-Eiffel על שטחית בטון.

Installation Instructions

ES Instrucciones de instalación

G. Install the pedestal in a sufficiently ventilated area. Do not install it in direct sunlight.

Instala el pedestal en una zona suficientemente ventilada. No lo instales bajo la luz solar directa.

H. Do not install your Wallbox pedestal near:

- Flammable, explosive, or combustible materials.
- Chemicals or Solvents.
- Gas pipes or steam outlets.
- Heat emitters such as radiators or batteries.
- Areas prone to flooding, high humidity and running water.

No instales el pedestal Wallbox cerca de:

- *Materiales inflamables, explosivos o combustibles.*
- *Productos químicos o disolventes.*
- *Tuberías de gas o salidas de vapor.*
- *Emisores de calor como radiadores o baterías.*
- *Zonas propensas a inundaciones, con alta humedad y agua corriente.*

FR Instructions d'installation

- G.** Installe le socle dans une zone suffisamment ventilée. Ne l'installe pas à la lumière directe du soleil.
- H.** N'installe pas ton socle Wallbox à proximité des : • Matériaux inflammables, explosifs ou combustibles • Produits chimiques ou solvants • Conduites de gaz ou sorties de vapeur • Emetteurs de chaleur, tels que les radiateurs ou les batteries • Zones sujettes aux inondations, à l'humidité élevée et à l'eau courante.

IT Istruzioni per l'installazione

- G.** Installa il piedistallo in un'area sufficientemente ventilata. Non installarlo sotto la luce diretta del sole.
- H.** Non installare il piedistallo Wallbox in prossimità di: • Materiali infiammabili, esplosivi o combustibili • Sostanze chimiche o solventi • Tubi del gas o uscite di vapore • Emettitori di calore come radiatori o batterie • Zone soggette ad allagamento, ad alta umidità e ad acqua corrente.

NO Installasjonsinstruksjoner

- G.** Monter sokkelen i et tilstrekkelig ventilert område. Ikke installer den i direkte sollys.
- H.** Ikke installer Wallbox-sokkelen i nærheten av: • Brannfarlige, eksplosive eller brennbare materialer • Kjemikalier eller løsemidler • Gassrør eller damputtak • Varmesendere som radiatorer eller batterier • Områder som er utsatt for oversvømmelse, høy fuktighet og rennende vann.

CA Instruccions d'instal·lació

- G.** Instal·la el pedestal en una zona ben ventilada. No l'instal·lis a la llum directa del sol.
- H.** No instal·lis el pedestal de Wallbox a prop de: • Materials inflamables, explosius o combustibles • Productes químics o dissolvents • Canonades de gas o sortides de vapor • Emissors de calor com radiadors o bateries • Zones propenses a inundacions, humitat elevada i aigua corrent.

DA Installationsvejledning

- G.** Installer foden i et tilstrækkeligt ventileret område. Installer den ikke i direkte sollys.
- H.** Installer ikke din Wallbox-fod i nærheden af: • Brandfarlige, eksplosive eller brændbare materialer • Kemikalier eller opløsningsmidler • Gasrør eller udlødnings af damp • Varmeudledere såsom radiatorer eller batterier • Områder hvor der er risiko for oversvømmelse, høj fugtighed eller rindende vand.

FI Asennusohjeet

- G.** Asenna jalusta riittävästi tuuletettuun tilaan. Älä asenna sitä kohteeseen, joka on suorassa auringonvalossa.
- H.** Älä asenna Wallbox-jalustaa seuraavien kohteiden lähelle: • Syttyvät, räjähdysvaaralliset materiaalit • Kemikaalit ja liuottimet • Kaasuputket ja höyrysuukot • Lämmönsäiliöt, mm. lämpöpatterit ja akut • Alueet, jotka ovat alttiina tulville, suurelle ilmankosteudelle ja juoksevalle vedelle.

HU Telepítési útmutató

- G.** Helyezze az oszlopot megfelelően szellőző helyre. Ne telepítse közvetlen napfénynek kitéve.
- H.** Ne telepítse a Wallbox oszlopot a következők közelébe: • Gyúlékony, robbanásveszélyes vagy éghető anyagok • Vegyszerek vagy oldószerek • Gázcsövek vagy gőzkivezetések • Hőforrások, például radiatorok vagy akkumulátorok • Áradszák, magas páratartalomnak és folyóvíznek kitett területek.

LV Uzstādīšanas norādījumi

- G.** Uzstādiet pjedestālu pietiekami vēdinātā vietā. Neuzstādiet tiešos saules staros.
- H.** Neuzstādiet Wallbox pjedestālu tuvu pie: • uzliesmojošiem, sprādzienbīstamiem vai degošiem materiāliem, • ķīmikālijām vai šķīdinātājiem, • gāzes caurulēm vai tvaika izplūdes atverēm, • siltuma avotiem, piemēram, radiatoriem vai akkumulātoriem, • vietām, kurās pakļautas applūšanai, lielam mitrumam un tekošam ūdenim.

RO Instrucțiuni de instalare

- G.** Instalați soclul într-o zonă suficient de ventilată. Nu îl instalați în lumina directă a soarelui.
- H.** Nu instalați soclul Wallbox în apropierea: • Materialelor inflamabile, explozive sau combustibile • Substanțelor chimice sau solvenților • Conductorilor de gaz sau evacuărilor de abur • Emițătoarelor de căldură, cum ar fi radiatoarele sau baterii • Zone predispuse la inundații, umiditate ridicată și apă curentă.

UK Інструкції зі встановлення

- G.** Установіть стійку в місці з достатньою вентиляцією. Не встановлюйте її в місці впливу прямих променів.
- H.** Не встановлюйте стійку Wallbox поблизу: • Легкозаймистих, вибухонебезпечних чи горючих матеріалів • Хімікатів чи розчинників • Газових трубопроводів і паровитрусних отворів • Джерел випромінювання тепла, як-от радіаторів чи батарей • У місцях із високою ймовірністю затоплення, місцях підвищеної вологості та коло проточної води.

RU Инструкции по монтажу

- G.** Устанавливайте опорную стойку в достаточно проветриваемой зоне. Не устанавливайте ее под прямыми солнечными лучами.
- H.** Не устанавливайте опорную стойку Wallbox в непосредственной близости от: • легковоспламеняющихся, взрывоопасных или горючих материалов; • химических веществ или растворов; • газопроводов или паровитрусных отверстий; • тепло выделяющих приборов, таких как радиаторы или аккумуляторные батареи; • мест, подверженных затоплению, высокой влажности и воздействию проточной воды.

DE Installationsanweisungen

- G.** Installiere die Säule in einem ausreichend belüfteten Bereich. Installiere ihn nicht unter dem Einfluss von direkter Sonneneinstrahlung.
- H.** Installiere keine Wallbox-Säule nicht in der Nähe von: • Entflammbar, explosiven oder brennbaren Materialien • Chemikalien oder Lösungsmittel • Gasleitungen oder Dampfauslässe • Wärmestrahler wie Heizkörper oder Batterien • Bereiche, in denen die Gefahr von Überschwemmungen, hoher Luftfeuchtigkeit und Fließwasser besteht.

NL Installatie-instructies

- G.** Het voetstuk in een voldoende geventileerde ruimte installeren. Niet in direct zonlicht installeren.
- H.** Jouw Wallbox voetstuk niet installeren in de buurt van: • Ontvlambare, explosieve of brandbare materialen • Chemicalien of oplosmiddelen • Gasleidingen of stoomuitlaten • Warmtewisselaars zoals radiatoren of batterijen • Gebieden die gevoelig zijn voor overstroming, hoge vochtigheid en stromend water.

PT Instruções de instalação

- G.** Instale a base numa área suficientemente ventilada. Não a instale sob luz solar direta.
- H.** Não instale a sua base Wallbox perto de: • Materiais inflamáveis, explosivos ou combustíveis • Químicos ou solventes • Tubos de gás ou saídas de vapor • Emissores de calor como radiadores ou baterias • Áreas propensas a inundações, humidade elevada e água corrente.

SV Installationsanvisningar

- G.** Stolpen skall monteras på en tillräckligt ventilerad plats. Montera inte i direkt solljus.
- H.** Installera inte Wallbox-stolpen i närheten av: • Brandfarligt, explosivt eller brännbart material • Kemikalier eller lösningsmedel • Gasrör eller ångutsläpp • Värmeavgivande apparater, radiatorer eller batterier • Områden som kan utsättas för översvämning, hög luftfuktighet eller rinnande vatten.

CS Pokyny pro instalaci

- G.** Podstavec nainstalujte na dostatečně větrané místo. Neinstalujte ho na přímé sluneční světlo.
- H.** Podstavec Wallbox neinstalujte do blízkosti: • hořlavých, výbušných nebo vznětlivých materiálů, • chemikálií nebo rozpouštědel, • plynových potrubí nebo parních vývodů, • zdrojů tepla, jako jsou radiátory nebo baterie, • oblasti vystavených záplavám, vysoké vlhkosti a tekoucí vodě.

ET Paigaldusjuhised

- G.** Paigaldage stativi piisava ventilatsiooniga kohta. Mitte paigaldada otsese päikesevalguse kätte.
- H.** Ärge paigaldage Wallboxi stativi lähedale: • süttivaid, plahvatusohtlikke või tuleohtvaid materjale • kemikaale või liuotidid • gaasiputruid või auruväljaskäppe • soojuskirgureid nagu nt radiatoreid või akusid • väitige paigaldamist piirkonda, kus esineb üleujutusi, kõrget õhuniiskust ja võib toimuda kokkupuude voolava veega.

EL Οδηγίες εγκατάστασης

- G.** Τοποθετήστε τη στήλη σε επαρκώς αεριζόμενο χώρο. Μην την τοποθετείτε σε άμεσο ηλιακό φως.
- H.** Μην εγκαθιστάτε τη στήλη Wallbox κοντά σε: • εύφλεκτα, εκρηκτικά ή καυμάια υλικά • χημικές ουσίες ή διαλύτες • Αγωγούς αερίου ή εκδόους ατμού • Εκπομπούς θερμότητας όπως calorifer ή μπαταρίες • Περισχές επιρρηπεί σε πλημμύρες, υψηλή υγρασία και τρεχούμενο νερό.

IS Upsetningarleiðbeiningar

- G.** Komdu stallinum fyrir á svæði með fullnægjandi loftræsting. Ekki komu honum fyrir í beinu sólarljósi.
- H.** Ekki setja Wallbox stallinn upp nálægt: • Eldfimu, sprengifimu eða brennanlegu efni • Efnablöndum eða leysiefnum • Gasrörum eða gufufúttökum • Hitagjöfum eins og ofnum eða rafhlöðum • Svæðum þar sem flöð eiga sér oft stað, þar sem er mikill raki og rennandi vatn er til staða.

PL Instrukcja instalacji

- G.** Zamontować słupkę w odpowiednio wentylowanym miejscu. Nie montować słupka w miejscu bezpośrednio nasłonecznionym.
- H.** Nie montować słupka Wallbox w pobliżu: • Materiałów palnych, wybuchowych lub łatwopalnych • Chemikaliów lub rozpuszczalników • Rurociągów gazowych lub wylotów par • Emiterów ciepła, takich jak grzejniki lub akumulatory • Obszarów o wysokiej wilgotności, narażonych na zalanie lub znajdujących się w pobliżu bieżącej wody.

SK Inštaláčne pokyny

- G.** Podstavec namontujte na dostatočne vetranom mieste. Neinstalujte ho na priamom slneku.
- H.** Neinstalujte podstavec Wallbox v blízkosti: • horľavých, výbušných alebo spaľateľných materiálov, • chemikálií alebo rozpúšťadiel, • plynových potrubí alebo výstupov par, • zariadení tepla, ako sú radiátory alebo batérie, • oblasti náchylných na záplavy, vysokú vlhkosť a tečúcu vodu.

HE הוראות התקנה

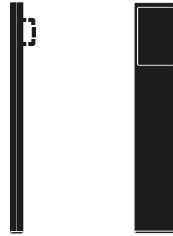
- G.** תקן את הוושב בתווך באזור מאוורר היטב. אין להתקין אותו באור שמש ישיר.
- H.** אין להתקין את הוושב Wallbox בקרבת: • חומרים דליקים או נפיצים • כימיקלים או מים • צינורות או אביזרי קיטור • פולט חום, כגון רדיאטורים או סוללות • אזורים מעושים להצפות, חום גבוה ומים זורמים

Overview

ES Descripción general

1. The Mono Installation pedestal is designed for the installation of one charger.

El pedestal Eiffel de instalación Mono está diseñado para la instalación de un solo cargador.

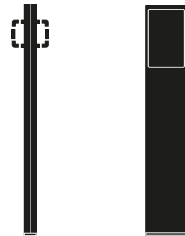


2. The Dual installation pedestal is designed for the installation of two chargers.

For dual installation of Eiffel, an extra mounting plate is required to be purchased separately.

El pedestal Eiffel de instalación Dual está diseñado para la instalación de dos cargadores.

Para la instalación doble de Eiffel, se requiere una placa de montaje adicional, vendida por separado.



3. Each Wallbox charger is compatible only with a specific model of Eiffel. Compatible chargers:

Cada cargador Wallbox solo es compatible con un modelo específico de Eiffel. Cargadores compatibles:



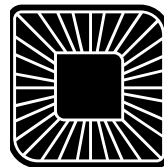
Pulsar
Pulsar Plus



Copper SB



Commander 2



Quasar

FR Aperçu

1. Le socle Eiffel pour installation simple est conçu pour l'installation d'un chargeur.
 2. Le socle Eiffel pour double installation est conçu pour l'installation de deux chargeurs.
- Pour la double installation de Eiffel, une plaque de montage supplémentaire est nécessaire. Vendu séparément.**
3. Chaque chargeur Wallbox est compatible uniquement avec un modèle spécifique Eiffel. Chargeurs compatibles:

IT Panoramica

1. Il piedistallo Eiffel a caricatore singolo è progettato per l'installazione di un solo caricatore.
 2. Il piedistallo Eiffel a caricatore doppio è progettato per l'installazione di due caricatori.
- Per la doppia installazione di Eiffel, è necessaria una placca di montaggio aggiuntiva. Venduto separatamente.**
3. Ogni caricatore Wallbox è compatibile solo con un modello specifico di Eiffel. Caricatori compatibili:

NO Oversikt

1. Mono Installation Eiffel-sokkelen er konstruert for installasjon av én lader.
 2. Dual installation Eiffel-sokkelen er konstruert for installasjon av to ladere.
- For dobbel installasjon av Eiffel, er en ekstra monterings plakkett nødvendig. Solgt separat.**
3. Hver Wallbox er kun kompatibel med én spesifikk modell av Eiffel. Kompatible ladere:

CA Descripció general

1. El pedestal d'instal·lació mono d'Eiffel està dissenyat per a la instal·lació d'un carregador.
 2. El pedestal d'instal·lació doble Eiffel està dissenyat per a la instal·lació de dos carregadors.
- Per la doble instal·lació d'Eiffel, es necessita una placa de muntatge addicional. Es ven per separat.**
3. Els carregadors Wallbox només són compatibles amb un model Eiffel específic. Carregadors compatibles:

DA Oversigt

1. Den enkelte installationsfod er designet til installation af én oplader.
 2. Den dobbelte installationsfod er designet til installation af to opladere.
- Ved dobbelt installation af Eiffel, er det nødvendigt med en ekstra monteringsplade, som kan købes separat.**
3. Hver Wallbox-oplader er kun kompatibel med en specifik Eiffel-model. Kompatible opladere:

FI Yleiskatsaus

1. Mono-asennusjalusta on suunniteltu yhden laturin asentamiseen.
 2. Dual-asennusjalusta on suunniteltu kahden laturin asentamiseen.
- Eiffelin kaksiasennusta varten erillinen asennuslevy on ostettava erikseen.**
3. Jokainen Wallbox-laturi on yhteensopiva vain määrättyjen Eiffel-mallien kanssa. Yhteensopivat laturit:

HU Áttekintés

1. A Mono telepítési oszlopot egy töltő felszerelésére tervezték.
 2. A Dual telepítési oszlopot két töltő felszerelésére tervezték.
- Az Eiffel kettős telepítéséhez külön be kell szerezni egy kiegészítő szerelőlemez.**
3. Minden Wallbox töltő csak egy konkrét Eiffel modellel kompatibilis. Kompatibilis töltők:

LV Pārskats

1. Mono uzstādīšanas pjedestāls ir paredzēts viena lādētāja uzstādīšanai.
 2. Dual uzstādīšanas pjedestāls ir paredzēts divu lādētāju uzstādīšanai.
- Dubultā Eiffel uzstādīšanai nepieciešama papildu montāžas plāksne, kas jāiegādājas atsevišķi.**
3. Katrs Wallbox lādētājs ir savietojams vienīgi ar noteikti Eiffel modeļi. Savietojamie lādētāji:

RO Prezentare generală

1. Soclul de instalare individuală este proiectat pentru instalarea unui încărcător.
 2. Soclul de instalare dublă este proiectat pentru instalarea a două încărcătoare.
- Pentru instalarea dublă a Eiffel, este necesară achiziționarea separată a unei plăci de montare suplimentare.**
3. Fiecare încărcător Wallbox este compatibil numai cu un model specific de Eiffel. Încărcătoare compatibile:

UK Огляд

1. Стійка для одинарного встановлення використовується для встановлення одного зарядного пристрою.
 2. Стійка для подвоеного встановлення використовується для встановлення двох зарядних пристроїв.
- Для подвоеного встановлення Eiffel потрібно окремо придбати додаткову крипливну пластину.**
3. Кожен зарядний пристрій Wallbox є сумісним лише з конкретною моделлю стійки Eiffel. Сумісні зарядні пристрої:

RU Общее описание

1. Опорная стойка Mono Installation предназначена для установки одного зарядного устройства.
 2. Опорная стойка Dual Installation предназначена для установки двух зарядных устройств.
- Для установки двух зарядных устройств на опорной стойке Eiffel необходимо отдельно приобрести дополнительную монтажную плиту.**
3. Каждое зарядное устройство Wallbox совместимо только с определенной моделью опорной стойки Eiffel. Совместимые зарядные устройства:

DE Übersicht

1. Die Mono-Installation der Eiffel-Säule ist für die Installation eines Ladegeräts ausgelegt.
 2. Die duale Installation der Eiffel-Säule ist für die Installation von zwei Ladegeräten ausgelegt.
- Bei Dual-Installation von Eiffel, ist eine zusätzliche Montage Plakette erforderlich. Separat erhältlich.**
3. Jedes Wallbox-Ladegerät ist nur kompatibel mit einem bestimmten Modell von Eiffel. Kompatible Ladegeräte:

NL Overzicht

1. Het Eiffel-voetstuk voor mono-installatie is ontworpen voor de installatie van één lader.
 2. Het Eiffel-voetstuk voor dubbele installatie is ontworpen voor de installatie van twee laders.
- Voor dubbele installatie van Eiffel, is een extra bevestiging plaque nodig. Apart verkocht.**
3. Elke Wallbox-lader is enkel compatibel met een specifiek model van Eiffel. Compatibele laders:

PT Descrição geral

1. A base de instalação Eiffel Mono foi concebida para a instalação de um carregador.
 2. A base de instalação Eiffel Dupla foi concebida para a instalação de dois carregadores.
- Para instalação dupla de Eiffel, é necessária uma placa de montagem extra. Vendida separadamente.**
3. Cada carregador Wallbox é compatível apenas com um modelo específico Eiffel. Carregadores compatíveis:

SV Översikt

1. Eiffel-stolpen för monoinstallation är utformad för installation av en laddare.
 2. Eiffel-stolpen för dubbelinstallation är utformad för installation av två laddare.
- För dubbla installation av Eiffel, behövs ett extra monterings plack. Säljs separat.**
3. Varje Wallbox-laddare är endast kompatibel med en specifik Eiffelmodell. Kompatibla laddare:

CS Přehled

1. Podstavec pro jedinou instalaci je určený pro instalaci jedné nabíječky.
 2. Podstavec pro dvojitou instalaci je určený pro instalaci dvou nabíječek.
- V případě podstavce Eiffel pro dvojitou instalaci je nutné samostatně zakoupit další montážní desku.**
3. Každá nabíječka Wallbox je kompatibilní pouze s konkrétním modelem podstavce Eiffel. Kompatibilní nabíječky:

ET Ülevaade

1. Üksikustativi on mõeldud ühe laadija paigaldamiseks.
 2. Kaksikustativ on mõeldud kahe laadija paigaldamiseks.
- Eiffeli statiivi kaksikpaigalduseks tuleb osta eraldi täiendav paigaldusplaat.**
3. Iga Wallboxi laadija ühildub ainult konkreetse Eiffeli statiivi mudeliga. Ühilduvad laadijad:

EL Επισκόπηση

1. Η στήλη μόνης εγκατάστασης έχει σχεδιαστεί για την εγκατάσταση ενός φορτιστή.
 2. Η στήλη διπλής εγκατάστασης έχει σχεδιαστεί για την εγκατάσταση δύο φορτιστών.
- Για διπλή εγκατάσταση στην Eiffel, απαιτείται μια επιπλέον πλάκα στήριξης που θα αγοράσετε ξεχωριστά.**
3. Κάθε φορτιστής Wallbox είναι συμβατός μόνο με συγκεκριμένο μοντέλο της Eiffel. Συμβατοί φορτιστές:

IS Yfirlit

1. Einfaldri uppsetningarstallurinn er hannaður til uppsetningar á einu hleðslutæki.
 2. Tvöfaldir uppsetningarstallurinn er hannaður til uppsetningar á tveimur hleðslutækjum.
- Ef um tvöfalda uppsetningu á Eiffel er að ræða er þörf á viðbótarfestiþlötum sem kaupa þarf sérstaklega.**
3. Hvert Wallbox hleðslutæki er aðeins samhæft við tiltekna gerð Eiffel. Samhæfð hleðslutæki:

PL Opis

1. Słupki Mono jest przeznaczony do montażu jednej ładowarki.
 2. Słupki Dual jest przeznaczony do montażu dwóch ładowarek.
- Do podwójnego montażu na słupku Eiffel wymagana jest dodatkowa płyta montażowa, sprzedawana osobno.**
3. Poszczególne ładowarki Wallbox są kompatybilne tylko z konkretnymi modelami słupków Eiffel. Kompatybilne ładowarki:

SK Prehľad

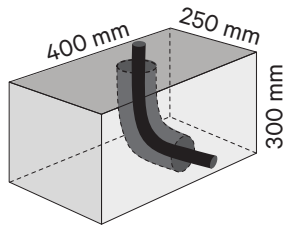
1. Inštaláciu podstavce Mono je určený na inštaláciu jednej nabíjačky.
 2. Inštaláciu podstavce Dual je určený na inštaláciu dvoch nabíjačiek.
- Pre duálnu inštaláciu zariadenie Eiffel je potrebné dokúpiť osobitnú montážnu dosku.**
3. Každá nabíjačka Wallbox je kompatibilná iba s konkrétnym modelom zariadenia Eiffel. Kompatibilné nabíjačky:

HE סקירה כללית

1. הושבת בתחנה בודדת מיועדת לתחנת של מטען אחד.
 2. הושבת בתחנה כפולה מיועדת לתחנת של שני מטענים.
- לתחנת כפולה של Eiffel יש לרכוש בנפרד לוח תחנה נוסף.**
3. כל מטען Wallbox תואם רק לדגם מסוים של Eiffel. מטענים תואמים:

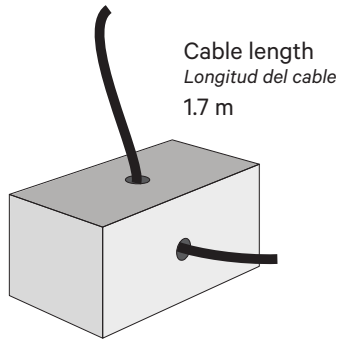
1 - Mounting Base

ES 1 - Base de montaje



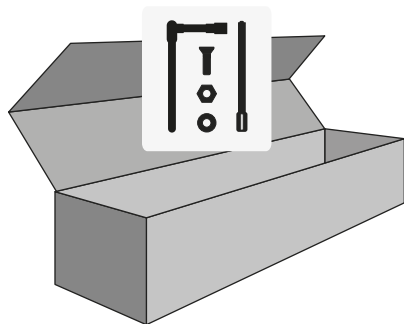
A. Create a concrete foundation with an empty conduit and lay all the cables in the center of the foundation.

Construye una base de hormigón con un conducto vacío y coloca todos los cables en el centro de la base.



B. Ensure the cables have appropriate excess length for the remaining installation.

Asegúrate de que los cables tengan el exceso de longitud adecuado para facilitar la instalación.



C. Open the packaging and obtain the mounting parts needed for the installation.

Abre el embalaje y ten a mano las piezas de montaje necesarias para la instalación.

FR 1 - Base de montage

- Fabrique une base en béton avec un conduit vide et pose tous les câbles au centre de la fondation.
- Assure-toi que les câbles ont une longueur excessive appropriée pour l'installation restante. Longueur de câble 1,7 m.
- Ouvre le colis et prends les pièces de montage nécessaires à l'installation.

IT 1 - Base di montaggio

- Crea una base in calcestruzzo con un condotto vuoto e disponi tutti i cavi al centro della base.
- Assicurati che la lunghezza dei cavi sia sufficiente per l'installazione rimanente. Lunghezza del cavo 1,7 m.
- Apri la confezione e prendi le parti di montaggio necessarie per l'installazione.

NO 1 - Monteringsokkel

- Lag et betongfundament med en tom kanal og legg alle kablene midt i fundamentet.
- Sørg for at kablene har passende lengde for den gjenværende installasjonen. Kabellengde 1,7 m.
- Åpne emballasjen og få monteringsdelene som trengs for installeringen.

CA 1 - Base de muntatge

- Crea una base de formigó amb un conducte buit i posa tots els cables al centre de la base.
- Assegura't que els cables tenen un excés de longitud adequat per a la instal·lació restant. Longitud del cable 1,7 m.
- Obre l'emvas i agafa les peces de muntatge necessàries per a la instal·lació.

DA 1 - Monteringsbase

- Lav et betonfundament med en tom ledningsføring, og læg alle kablerne i midten af fundamentet.
- Sørg for, at kablerne har den korrekte ekstra længde til den resterende installation. Kabellængde 1,7 m.
- Åbn emballagen, og tag de monteringsdele ud, der er nødvendige for installationen.

FI 1 - Asennusjalusta

- Valmistaa betoniperustus tyhjällä suojaputkella ja aseta kaikki kaapelit perustuksen keskelle.
- Varmista, että kaapelilla on sopivasti ylimääräistä pituutta jäljellä olevaa asennusta varten. Kaapelin pituus 1,7 m.
- Avaa pakkaus ja hanki asennukseen tarvittavat kiinnitysosat.

HU 1 - Szerelőalap

- Hozzon létre egy beton alapot egy üres kábelcsatornával, és az összes kábelt fektesse az alapzat közepére.
- Gondoskodjon arról, hogy a kábelek elegendően hosszúak legyenek a telepítéshez. Kábelhossz: 1,7 m.
- Nyissa ki a csomagolást, és vegye ki a telepítéshez szükséges szerelési alkatrészeket.

LV 1 - Uzstādīšanas pamatne

- Izveidojiet betona pamatu ar dobu kanālu un ieguldiet visus kabelus pamata centrā.
- Nodrošiniet, ka kabeļiem ir piemērots rezerves garums pārējās uzstādīšanas veiksānā. Kabeļa garums 1,7 m.
- Atveriet iepakojumu un izņemiet montāžas detaļas, kas nepieciešamas uzstādīšanai.

RO 1 - Bază de montare

- Creați o fundație de beton cu o conductă goală și așezați toate cablurile în centrul fundației.
- Cablurile trebuie să aibă o lungime în exces adecvată pentru instalația rămasă. Lungimea cablului 1,7 m.
- Deschideți ambalajul și obțineți piesele de montare necesare pentru instalare.

UK 1 - Монтажна плита

- Зробить бетонний фундамент із кабелепроводом та укласти усі кабелі в центрі фундаменту.
- Забезпечте, щоби кабелі мали відповідну залишкову довжину для використання під час решти встановлення. Довжина кабелю 1,7 м.
- Розкрийте упаковку та дістаньте деталі кріплення, необхідні для встановлення.

RU 1 - Цокольная плита

- Создайте бетонный фундамент с пустым кабелепроводом и проложите все кабели по центру фундамента.
- Убедитесь в том, что длина кабелей достаточна для оставшегося монтажа. Длина кабеля 1,7 м.
- Откройте упаковку и достаньте необходимые для установки монтажные детали.

DE 1 - Montagesockel

- Erstelle ein Betonfundament mit einem Leerrohr und verlege alle Kabel in der Mitte des Fundaments.
- Stelle sicher, dass die Kabel über eine angemessene Überlänge für die verbleibende Installation verfügen. Kabellänge 1,7 m.
- Öffne die Verpackung und hole die für die Installation benötigten Montageteile.

NL 1 - Montagebasis

- Maak een betonnen basis met een lege elektriciteitsbuis en leg alle kabels in het midden van de fundering.
- Zorg ervoor dat de kabels voldoende lengte op overschot hebben voor de verdere installatie. Kabellengte 1,7 m.
- Open de verpakking en haal de montageonderdelen die nodig zijn voor de installatie eruit.

PT 1 - Base de montagem

- Crie uma fundação em betão com uma conduta vazia e coloque todos os cabos no centro da fundação.
- Certifique-se de que os cabos têm um comprimento em excesso adequado para a restante instalação. Comprimento do cabo 1,7 m.
- Abra a embalagem e obtenha as peças de montagem necessárias para a instalação.

SV 1 - Monteringsfot

- Iordningställ ett betongfundament med en tom flexibel slang och dra alla kablar genom mitten av fundamentet.
- Se till att kablarna har lämplig längd för den följande installationen. Kabellängd 1,7 m.
- Öppna förpackningen och ta ur de monteringsdelar som behövs för installationen.

CS 1 - Montáž základny

- Vytvořte betonové základy s prázdnou trubicí a do středu základů umístěte všechny kabely.
- Ujistěte se, že kabely mají dostatečnou délku pro dokončení instalace. Délka kabelu 1,7 m.
- Otevřete balení a vezměte montážní díly potřebné pro instalaci.

ET 1 - Paigaldusalus

- Valmistage betoonist alus ja jätkke selle sisemusse tühi kanal. Pange kõik kaablid aluse keskele.
- Venduge, et kaablite ülejääva osa pikkus on piisav ülejäänud paigalduseks. Kaabli pikkus on 1,7 m.
- Avage pakend ja võtke välja paigaldamiseks vajalikud kinnitusdetailid.

EL 1 - Βάση στήριξης

- Κατασκευάστε μια θεμελίωση από σκυρόδεμα με κενό αγωγό και τοποθετήστε όλα τα καλώδια στο κέντρο της θεμελίωσης.
- Βεβαιωθείτε ότι τα καλώδια έχουν κατάλληλο πλεονάζον μήκος για την υπόλοιπη εγκατάσταση. Μήκος καλωδίου 1,7 m.
- Ανοίξτε τη συσκευασία και πάρτε τα εξαρτήματα συναρμολόγησης που απαιτούνται για την εγκατάσταση.

IS 1 - Festigrunnur

- Búðu til steyptran grunn með tómu raflagnaróri og leggðu alla kaplanna í miðju grunnins.
- Trygguðu að kaplarnir séu með viðeigandi umframlangd fyrir bá uppsetningu sem eftir er. Lengd kapals: 1,7 m.
- Opnaðu umbúðirnar og sæktu festihlutina sem nauðsynlegir eru fyrir uppsetninguna.

PL 1 - Podstawa montażowa

- Przygotować betonową podstawę z pustym kanałem i ułożyć w nim wszystkie przewody na środku podstawy.
- Zostawić dość dodatkowej długości przewodów, aby umożliwić dalszą instalację. Długość przewodu 1,7 m.
- Otworzyć opakowanie i wyjąć części montażowe wymagane podczas instalacji.

SK 1 - Montážna základňa

- Vytvorte betónový základ s prázdnyim vedením a všetky káble položte do stredu základu.
- Zaistite, aby káble mali dostatočnú nadmernú dĺžku pre zostávajúcu inštaláciu. Dĺžka kábla 1,7 m.
- Otvorte obal a ziskajte montážne diely potrebné na inštaláciu.

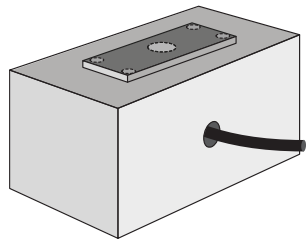
HE

1 - בסיס ההתקנה

- צור תשתית בטון עם תעלה ריקה ותנו את כל הכבלים במרכז התשתית.
- ודא שתכניסם יש אורך עודף המתאים לשאר ההתקנה.
- פתח את האריזה ומצא את חלקי ההתקנה הנדרשים.

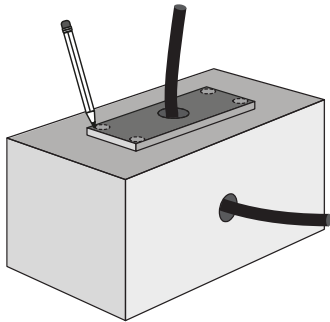
2 - Drilling

ES 2 - Perforación



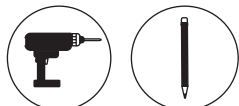
- A.** Make a hole in the center of base plate for the power supply cable.

Perfora un orificio en el centro de la placa base para el cable de alimentación.



- B.** Place the base plate on the top of the foundation, draw the power supply cable through the center hole and mark the positions of the four boreholes on the concrete foundation.

Coloca la placa base en la parte superior de la cimentación, pasa el cable de alimentación por el orificio y marca las posiciones de los cuatro orificios en la base de hormigón.



FR 2 - Perçage

- A.** Perce un trou au centre de la plaque de support pour y faire passer le câble d'alimentation.
B. Place la plaque de support sur la fondation, fais passer le câble d'alimentation dans le trou que tu viens de percer et marque la position des quatre trous de forage sur la fondation en béton.

IT 2 - Foratura

- A.** Realizza un foro al centro della piastra di base per il cavo di alimentazione.
B. Posiziona la piastra di base sulla parte superiore della base, fai passare il cavo di alimentazione attraverso il foro centrale e segna le posizioni dei quattro fori sulla base di calcestruzzo.

NO 2 - Boring

- A.** Lag et hull i sentrum av sokkelplaten for strømkabelen.
B. Plasser sokkelplaten på toppen av fundamentet, trekk strømkabelen gjennom senterhullet og merk av posisjonene til de fire borehullene på betongfundamentet.

CA 2 - Trepant

- A.** Fes un forat al centre de la placa base per al cable d'alimentació.
B. Col·loca la placa base a la part superior de la fonamentació, treu el cable d'alimentació a través del forat central i marca les posicions dels quatre forats sobre la base de formigó.

DA 2 - Boring

- A.** Lav et hul i midten af basepladen til strømforsyningskablet.
B. Placer basepladen oven på fundamentet, træk strømforsyningskablet gennem midten af hullet, og marker positionerne af de fire borehuller på betongfundamentet.

FI 2 - Poraus

- A.** Tee reikä pohjalevyn keskelle virtakaapelia varten.
B. Aseta pohjalevyn perustuksen päälle, vedä virtakaapeli keskireiän läpi ja merkitse neljän reiän sijaintia betoniperustaan.

HU 2 - Fúrás

- A.** Készítsen egy furatot az alapelez közepén a tápkábel számára.
B. Helyezze az alapelezt az alapzat tetejére, húzza át a tápkábelt a közepő furaton, és jelölje be a négy furat helyzetét a betonlapon.

LV 2 - Urbšana

- A.** Izurbiet caurumu atbalsta plāksnes centrā energoapgādes kabelim.
B. Novietojiet atbalsta plāksni uz pamata, izvelciet energoapgādes kabeli caur atveri vidū un atzīmējiet uz betona pamata četru urbšanas caurumu vietas.

RO 2 - Perforare

- A.** Faceți o gaură în centrul plăcii de bază pentru cablul de alimentare.
B. Așezați placa de bază deasupra fundației, trageți cablul de alimentare prin orificiul central și marcați pozițiile celor patru orificii pe fundația din beton.

UK 2 - Свердління

- A.** Просверліть отвір для кабелю живлення в центрі опорної плити.
B. Установіть опорну плиту поверх фундаменту, протягніть кабель живлення через центральний отвір та помітьте розташування чотирьох отворів для свердління на бетонному фундаменті.

RU 2 - Сверление

- A.** В центре опорной плиты просверлите отверстие для кабеля питания.
B. Поместите опорную плиту на верхнюю часть фундамента, протяните кабель электропитания через центральное отверстие и отметьте положения четырех отверстий на бетонном фундаменте.

DE 2 - Bohren

- A.** Mache in der Mitte der Grundplatte ein Loch für das Stromversorgungskabel.
B. Lege die Grundplatte auf die Oberseite des Fundaments, ziehe das Stromversorgungskabel durch das Loch in der Mitte und markiere die Positionen der vier Bohrlöcher auf dem Betonfundament.

NL 2 - Boren

- A.** Maak een gat in het midden van de voetplaat voor de voedingskabel.
B. Plaats de voetplaat boven op de fundering, trek de voedingskabel door het gat in het midden en markeer de posities van de vier boorgaten op de betonnen fundering.

PT 2 - Perfuração

- A.** Faça um orifício no centro da placa base para o cabo da fonte de alimentação.
B. Coloque a placa base no topo da fundação, puxe o cabo da fonte de alimentação através do orifício central e marque as posições dos quatro furos na fundação de betão.

SV 2 - Borring

- A.** Borra ett hål i mitten av fotplattan för inkommande kraftkabel.
B. Placera fotplattan på fundamentet, dra kraftkabeln genom hålet och markera positionerna för de 4 fästhålen i betongfundamentet.

CS 2 - Vrtání

- A.** Ve středu základové desky vyvrtejte otvor pro napájecí kabel.
B. Základovou desku položte nahoru na základ, protáhněte napájecí kabel středovým otvorem a vyznačte pozice čtyř otvorů, které vyvrátíte do betonových základů.

ET 2 - Puurimine

- A.** Tehke toiteploki kaabli jaoks alusplaadi keskele auk.
B. Asetage alusplaat aluse peale, tõmmake toitekaabel läbi keskava ja märkige nelja puuraugu asukohtad betoonalusele.

EL 2 - Τρύπες

- A.** Κάντε μια τρύπα στο κέντρο της βάσης για το καλώδιο διανομής ρεύματος.
B. Τοποθετήστε τη βάση στο επάνω μέρος της θεμελίωσης, τραβήξτε το καλώδιο διανομής ρεύματος μέσα από την κεντρική τρύπα και σημειώστε τις θέσεις των τεσσάρων γεωτρήσεων στη θεμελίωση από σκυρόδεμα.

IS 2 - Borun

- A.** Gerðu gat fyrir miðju grunnplötunnar fyrir afgjafakapalinn.
B. Settu grunnplötuna ofan á grunninn, dragðu afgjafakapalinn í gegnum miðjugatið og merktu staðsetningarnar á borgötunum fjórum í steypta grunninum.

PL 2 - Wiercenie

- A.** Wykonać otwór na środku płyty podstawy w celu poprowadzenia przewodu zasilającego.
B. Umieścić płytę podstawy na betonowej podstawie, przeciągnąć przewód zasilający przez otwór środkowy i zaznaczyć położenie czterech otworów do nawiercenia w betonowej podstawie.

SK 2 - Vrtanie

- A.** Uprostred základnej dosky urobte otvor pre napájací kábel.
B. Položte základovú dosku na hornú časť základne, pretiahnite napájací kábel stredovým otvorom a označte polohy štyroch vrtov na betónovej základni.

HE 2 - קדיחה

- A.** במרכז לוח הבסיס, צור חור לכבל ספק הכוח.
B. מקם את לוח הבסיס בחלק העליון של התשתית, משוך את כבל ספק הכוח מבעד לחור במרכז וסמן את המיקומים של ארבעת הקידוחים שעל תשתית הבטון.

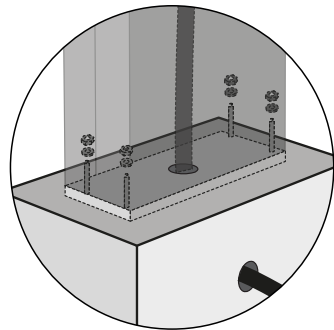
3 - Mounting

ES 3 - Montaje



- A.** Remove the pedestal from the packaging and then place the pedestal carefully over the four anchor screws.

Saca el pedestal de su embalaje y colócalo cuidadosamente en los cuatro espárragos.



- B.** Place the washers and the nuts over the anchor screws and tighten the screws with the socket spanner extension.

Tighten the iINDEX screws up to 34 Nm for Masonry and 54Nm for concrete.

Coloca las arandelas y las tuercas en los espárragos y aprieta con el alargador de llave de vaso.

Aprieta los tornillos iINDEX a 34 Nm para mampostería y a 54 Nm para hormigón.



FR 3 - Montage

- A.** Retire le socle de son emballage et place-le délicatement sur les quatre vis d'ancrage.
B. Place les rondelles et les écrous sur les vis d'ancrage et serrez les vis à l'aide de l'extension de clé à douille.
Serrez les vis iINDEX jusqu'à 34 Nm pour les matériaux de maçonnerie et 54 Nm pour le béton.

IT 3 - Montaggio

- A.** Rimuovi il piedistallo dall'imballaggio e posizionalo accuratamente sulle quattro viti di ancoraggio.
B. Posiziona le rondelle e i dadi sulle viti di ancoraggio e stringi le viti con la chiave a bussola estesa.
Serra le viti iINDEX fino a 34 Nm per la muratura e fino a 54 Nm per il calcestruzzo.

NO 3 - Montering

- A.** Ta ut sokkelen fra innpakningen og plasser den deretter forsiktig over de fire ankerskruene.
B. Plasser stoppskivene og mutrene over ankerskruene og stram skruene med pipenøkkelforlengeren.
Stram iINDEX-skrueene opp til 34 Nm for mur og 54 Nm for betong.

CA 3 - Muntatge

- A.** Treu el pedestal de l'embalatge i col·loca el pedestal amb compte sobre els quatre cargols d'ancoratge.
B. Col·loca les volanderes i les femelles sobre els cargols d'ancoratge i estreny els cargols amb l'extensió de la clau.
Aprèta els cargols iINDEX fins als 34 Nm per a maçoneria i 54 Nm per a formigó.

DA 3 - Montering

- A.** Fjern foden fra emballagen, og placer så foden forsigtigt over de fire dyvelskruer.
B. Placer skiverne og muttrikerne over dyvelskruerne, og spænd skrueene med topnagleforlængelsen.
Spænd iINDEX-skrueene til op til 34 Nm i murværk og op til 54 Nm i beton.

FI 3 - Kiinnitys

- A.** Poista jalusta pakkauksesta ja aseta jalusta varovasti neljän ankkuripultin päälle.
B. Aseta tiivistysrenkaat ja mutterit ankkuriruuvien päälle ja kiristä pultit hylsyavaimen jatkeella.
Kiristä iINDEX-ruuvit enintään 34 Nm momenttiin tiiliseinälle ja 54 Nm momenttiin betonille.

HU 3 - Felszerelés

- A.** Vegye ki az oszlopot a csomagolásból, majd helyezze rá óvatosan a négy horgonycsavarra.
B. Helyezze fel az alátéteket és az anyákat a horgonycsavarokra és húzza meg a csavarokat a dugókulcs hosszabbítóval.
Húzza meg az iINDEX csavarokat téglá esetén legfeljebb 34 Nm, beton esetén legfeljebb 54 Nm nyomatékkal.

LV 3 - Uzstādīšana

- A.** Iznemiet piedestālu no iepakojuma un tad uzmanīgi novietojiet piedestālu uz četrām enkurskrūvēm.
B. Novietojiet uz enkurskrūvēm paplāksnes un uzskrūvējiet uzgriežņus, pievelciet uzgriežņus ar uzgriežņu atslēgas pagarinātāju.
Pievelciet iINDEX skrūves, mūrim līdz 34 Nm, betonam - 54 Nm.

RO 3 - Montare

- A.** Scoateți soclul din ambalaj și apoi așezați-l cu atenție peste cele patru șuruburi de ancorare.
B. Așezați șaibele și piulițele peste șuruburile de ancorare și strângeți șuruburile cu extensia cheii tubulare.
Strângeți șuruburile iINDEX până la 34 Nm pentru zidărie și 54 Nm pentru beton.

UK 3 - Монтаж

- A.** Дістаньте стойку з упаковки, а потім обережно установіть стойку на чотири анкерні гвинти.
B. Установіть шайби та гайки на анкерні гвинти та затягніть гвинти за допомогою торцевого гайкового ключа з подовжувачем.
Затягніть гвинти iINDEX із моментом затягування 34 Nm у разі кам'яної кладки та 54 Nm у разі бетону.

RU 3 - Монтаж

- A.** Извлеките опорную стойку из упаковки и осторожно установите ее на четыре анкерных болта.
B. Установите шайбы и гайки на анкерные болты и затяните болты с помощью удлинителя для торцевого ключа.
Затяните винты iINDEX до 34 Н·м для каменной кладки и 54 Н·м для бетона.

DE 3 - Montage

- A.** Nimm die Säule aus der Verpackung und setze sie vorsichtig auf die vier Verankerungsschrauben.
B. Lege die Unterlegscheiben und die Muttern über die Ankerschrauben und ziehe diese mit der Steckschlüsselverlängerung fest.
Zieh die iINDEX-Schrauben in Mauerwerk auf 34 Nm und in Beton auf 54 Nm an.

NL 3 - Montage

- A.** Haal het voetstuk uit de verpakking en plaats het voetstuk voorzichtig over de vier ankerschroeven.
B. Plaats de ringen en de moeren over de ankerschroeven en draai de schroeven vast met het dopslutstelverlengstuk.
Draai de iINDEX-schroeven aan tot 34 Nm in metselwerk en tot 54 Nm in beton.

PT 3 - Montagem

- A.** Remova o pedestal da embalagem e, em seguida, coloque-o cuidadosamente sobre os quatro parafusos de fixação.
B. Coloque as anilhas e as porcas sobre os parafusos de fixação e aperte-os com a extensão da chave sextavada.
Aperte os parafusos iINDEX até 34 Nm para alvenaria e 54 Nm para betão.

SV 3 - Montering

- A.** Ta ut pedestalerna ur förpackningen och placera den försiktigt på de 4 ankarskruvarna.
B. Montera brickor och muttrar på ankarskruvarna och dra åt skruvarna med hylsnyckelförlängare.
Dra åt iINDEX-skruvarna upp till 34 Nm för murverk och 54 Nm för betong.

CS 3 - Montáž

- A.** Podstavec statívu vyjměte z obalu a opatrně ho nasadte na čtyři kotvění šrouby.
B. Na kotvění šrouby nasadte podložky a matice a šrouby utáhněte prodloužením nástrčného klíče.
Utáhněte šrouby iINDEX na 34 Nm v případě zdiva a na 54 Nm v případě betonu.

ET 3 - Paigaldamine

- A.** Eemaldage statiivi pakendist ja seejärel pange statiivi ettevaatlikult neljale ankkurruvile.
B. Pange seibid ja mutrid ankkurruvide kohale ja pingutage kruvid otsumitruvõtmekendusega.
Pinguta iINDEX-kruivid momendiga 34 Nm müüritise ja 54 Nm betooni korral.

EL 3 - Στερέωση

- A.** Αφαιρέστε τη στήλη από τη συσκευασία και έπειτα τοποθετήστε τη στήλη προσεκτικά πάνω από τις τέσσερις βίδες αγκυρώσεως.
B. Τοποθετήστε τις ροδέλες και τα τσιμεντάρια πάνω από τις βίδες αγκυρώσεως και σφίξτε τις βίδες με την επέκταση σπληνωτού κλειδιού.
Σφίξτε τις βίδες iINDEX με ροπή έως και 34 Nm για τοιχοποιία και 54 Nm για σκυρόδεμα.

IS 3 - Festing

- A.** Taktu stallinn úr umbúðunum og settu hann síðan varlega yfir festiskrúfurnar fjórar.
B. Settu skinnur og rær yfir festiskrúfurnar og hertu skrúfurnar með topplykilframlengingu.
Herðið iINDEX skrúfurnar allt að 34Nm fyrir stein og 54Nm fyrir steypu.

PL 3 - Montaż

- A.** Wyjąć słupkę z opakowania i ostrożnie umieścić go na czterech śrubach kotwiących.
B. Umieścić podkładki i nakrętki na śrubach kotwiących i dokręcić śruby z użyciem przedłużki klucza nasadkowego.
Dokręcić śruby iINDEX momentem 34 Nm dla podłoża ceglanego i 54 Nm dla betonu.

SK 3 - Montáž

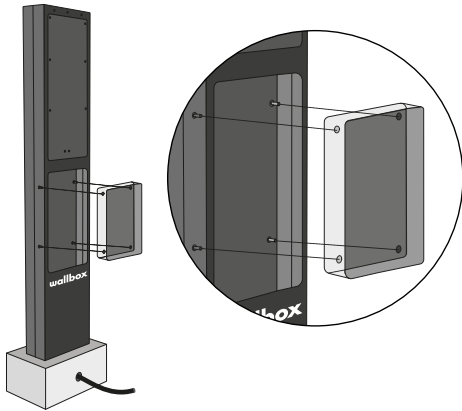
- A.** Vyberte podstavec z obalu a potom opatrne položte podstavec na štyri kotviace skrutky.
B. Vložte podložky a matice cez kotviace skrutky a skrutky dotiahnite predĺžením nástrčného kľúča.
Utiahnite skrutky iINDEX na hodnotu krútiaceho momentu do 34 Nm pre murované konštrukcie a 54 Nm pre betónové.

HE 3 - התקנה

- A.** הוצא את התושבת מהארזיה ומקם אותה בזהירות מעל ארבעת בורגי העוגן.
B. מקם את הדיסקיות והאומים מעל בורגי העוגן והדק את הברגים באמצעות מפתחות הברג.
הדק את בורגי ה-iINDEX עד 34 ניוטון מטר עבור לבנים ו-54 ניוטון מטר עבור בטון.

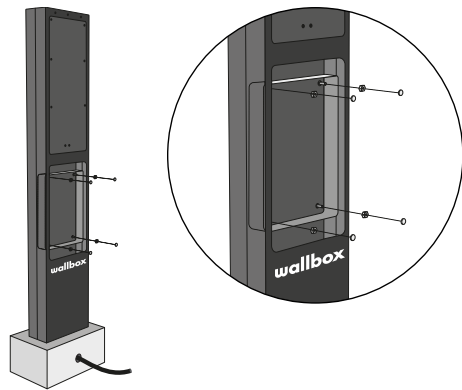
4 - Electric Connections (Accessory)

ES 4 - Conexiones eléctricas (Accesorio)



- B.** Remove the protective caps in the inside of the Electrical Box and center it with the four screws in the inside of the pedestal.

Retira los tapones protectores del interior de la caja de conexiones y céntrala con los cuatro tornillos en el interior del pedestal.



- C.** Fix the Electrical Box to the pedestal by inserting the four nuts on the screws. Ensure to place the protective caps back on the screws.

Fija la caja de conexiones al pedestal insertando las cuatro tuercas en los tornillos. Asegúrate de recolocar los tapones de protección sobre los tornillos.

FR 4 - Raccordements électriques (Accessoire)

- B.** Retire les capuchons de protection à l'intérieur du boîtier électrique et centre-le avec les quatre vis situés à l'intérieur du socle.
C. Fixe le boîtier électrique sur le socle en insérant les quatre écrous sur les vis. Assure-toi de remettre les capuchons de protection sur les vis.

IT 4 - Collegamenti elettrici (Accessorio)

- B.** Rimuovi i cappucci di protezione all'interno del quadro elettrico e fissali con le quattro viti nel piedistallo.
C. Fissa il quadro elettrico al piedistallo avvitando i quattro dadi alle viti. Assicurati di rimettere i tappi di protezione sulle viti.

NO 4 - Elektriske koblinger (Tilbehør)

- B.** Fjern beskyttelseshettene i innsiden av den elektriske boksen og sentrer den med de fire skruene i innsiden av sokkelen.
C. Fest den elektriske boksen til sokkelen ved å sette de fire mutrene på skruene. Pass på å sette beskyttelseshettene tilbake på skruene.

CA 4 - Connexions électriques (Accessori)

- B.** Retira els taps protectors a l'interior de la caixa elèctrica i centra-la amb els quatre cargols a l'interior del pedestal.
C. Fixa la caixa elèctrica al pedestal introduint les quatre rosques a les femelles. Assegura't de tornar a col·locar els taps de protecció sobre els cargols.

DA 4 - Elektriske forbindelser (tilbehør)

- B.** Fjern de beskyttende hætter inden i den elektriske boks, og placer den i midten med de fire skruer inden i foden.
C. Fastgør den elektriske boks til foden ved at sætte de fire møtrikker på skruerne. Sørg for at sætte de beskyttende hætter tilbage på skruerne.

FI 4 - Sähköliitännät (lisävaruste)

- B.** Poista suojakorkit sähkörasian sisäpuolelta ja keskitä se neljällä pultilla jalustan sisäpuolelle.
C. Kiinnitä sähkökotelo jalustaan asettamalla neljä mutteria pultteihin. Varmista, että asetat suojakorkit takaisin pultteihin.

HU 4 - Elektromos csatlakozások (tartozék)

- B.** Távolítsa el a védősapkákat az elektromos doboz belsejéből, és helyezze középre az oszlop belsejében lévő négy csavarra.
C. A négy anyát a csavarokra helyezve rögzítse az elektromos dobozt az oszlophoz. Gondoskodjon arról, hogy a védősapkák visszakerüljenek a csavarokra.

LV 4 - Elektriskie savienojumi (papildaprikojums)

- B.** Noņemiet aizsargvāciņus elektrisko savienojumu kārbā un ar četrām skrūvēm piestipriniet to pjedestāla iekšpusē centrā.
C. Nostipriniet elektrisko savienojumu kārbu pie pjedestāla, uzskrūvējot uz skrūvēm četras uzgriežņus. Pārīcinieties, ka novietojat aizsargvāciņus atpakaļ uz skrūvēm.

RO 4 - Conexiuni electrice (accesorii)

- B.** Scoateți capacele de protecție din interiorul cutiei electrice și centrați-le cu cele patru șuruburi din interiorul soclului.
C. Fixați cutia electrică pe soclu prin introducerea celor patru piulițe pe șuruburi. Asigurați-vă că puneți capacele de protecție înapoi pe șuruburi.

UK 4 - Электричні з'єднання (додаткове приладдя)

- B.** Зніміть захисні ковпачки всередині електричної коробки та відцентруйте її відповідно до чотирьох гвинтів всередині стійки.
C. Зафіксуйте електричну коробку на стійці, установивши на гвинти чотири гайки. Знову встановіть на гвинти захисні ковпачки.

RU 4 - Электрические соединения (вспомогательные)

- B.** Снимите защитные колпачки с внутренней стороны электрической коробки и отцентрируйте ее с помощью четырех винтов с внутренней стороны опорной стойки.
C. Закрепите электрическую коробку на опорной стойке, установив четыре гайки на винты. Не забудьте установить защитные колпачки на винты.

DE 4 - Elektrische Verbindungen (Zubehör)

- B.** Entferne die Schutzkappen im Inneren des Schaltkastens und befestige ihn mit den vier Schrauben mittig im Inneren des Sockels.
C. Befestige den Schaltkasten am Sockel, indem du die vier Muttern auf die Schrauben schraubst. Achte darauf, die Schutzkappen wieder auf die Schrauben zu setzen.

NL 4 - Elektrische verbindingen (Accessoire)

- B.** Verwijder de beschermoppen aan de binnenkant van de elektriciteitskast en centreer deze met de vier schroeven aan de binnenkant van het voetstuk.
C. Bevestig de elektradoos op het voetstuk door de vier moeren op de schroeven te draaien. Zorg ervoor dat je de beschermkappen weer op de schroeven plaatst.

PT 4 - Ligações elétricas (Acessório)

- B.** Remova as tampas protetoras do interior da caixa elétrica e centre-as com os quatro parafusos no interior da base.
C. Fixe a caixa elétrica ao pedestal inserindo os quatro porcas nos parafusos. Certifique-se de que coloca as tampas protetoras novamente nos parafusos.

SV 4 - Elektriska anslutningar (Tillbehör)

- B.** Ta bort skyddslocken på elboxens insida och centrera med de fyra skruvarna på insidan av stolpen.
C. Fäst elboxen på stolpen genom att skriva in de fyra muttrarna på skruvarna. Sätt tillbaka skyddslocken på skruvarna.

CS 4 - Elektrická spojení (příslušenství)

- B.** Odstraňte ochranné kryty uvnitř elektrické skříňky a zarovnejte ji se čtyřmi šrouby uvnitř podstavce.
C. Elektrickou skříňku připevněte k podstavci našroubováním čtyř matic na šrouby. Nezapomeňte na šrouby vrátit ochranné kryty.

ET 4 - Elektrilised ühendused (lisaseade)

- B.** Eemaldage elektrikaabi sisemuses olevad kaitsekatted ja asetage need nelja kruviga statiivi sisemusse.
C. Kinnitage elektrikaarp statiivile, lisades kruvidele neli mutrit. Paigaldage kaitsekatted kruvidele tagasi.

EL 4 - Ηλεκτρικές συνδέσεις (αξεσουάρ)

- B.** Αφαιρέστε τα προστατευτικά πώματα στο εσωτερικό του ηλεκτρικού κιβωτίου και κεντράρετε το με τις τέσσερις βίδες στο εσωτερικό της στήλης.
C. Στερεώστε το ηλεκτρικό κιβώτιο στη στήλη, εισάγοντας τα τέσσερα παξιμάδια στις βίδες. Φροντίστε να τοποθετήσετε ξανά τα προστατευτικά πώματα στις βίδες.

IS 4 - Raftengi (aukabúnaður)

- B.** Taktu hlífðarhettur innan af rafkassanum og miðjustilltu hann við skrufurnar fjórar inni í stallinum.
C. Festu rafkassann við stallinn með því að setja fjórar rær á skrufurnar. Mundu að setja hlífðarhettur aftur á skrufurnar.

PL 4 - Przyłącza elektryczne (akcesoria)

- B.** Usunąć nakładki zabezpieczające ze środka skrzynki przyłączeniowej i wycentrować ją wewnątrz słupka.
C. Przymocować skrzynkę elektryczną do słupka nakręcając cztery nakrętki na śruby. Pamiętaj, aby założyć nakładki zabezpieczające z powrotem na śruby.

SK 4 - Elektrické pripojenie (príslušenstvo)

- B.** Odstráňte ochranné kryty z vnútornej strany elektrickej skrinčky a vycentrujte ju štyrmi skrutkami z vnútornej strany podstavca.
C. Elektrickú skrinku pripojte k podstavcu zasunutím štyroch matic do skrutiek. Dbajte na to, aby ste na skrutky nasadili ochranné kryty.

HE 4 - חיבורים חשמליים (אביזר)

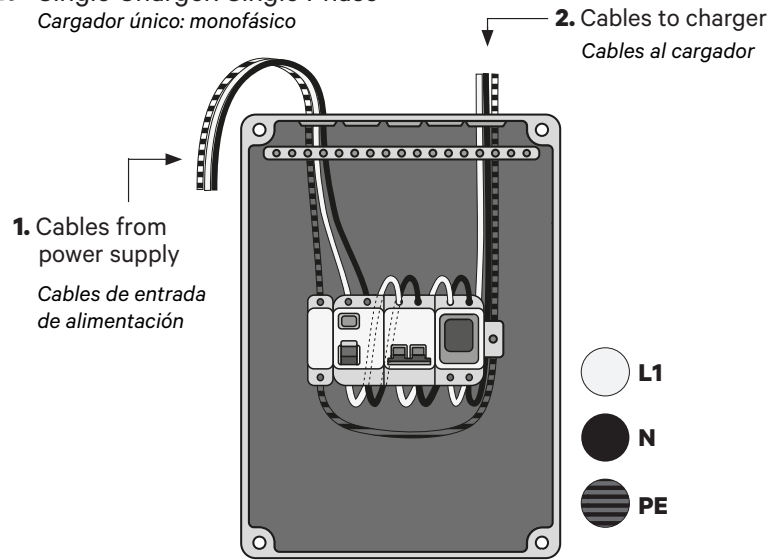
- B.** הרס את מכסי המגן בחלק הפנימי של הקופסה החשמלית ובעזרת ארבעת הברגים מרכז אותה בחלק הפנימי של התווכת.
C. דחק את הקופסה החשמלית לתווכת על ידי הכנסת ארבעת האומים לברגים. הקפד למקם את מכסי המגן חזרה על הברגים.

5.a - Electric Wiring: Single Charger

ES 5.a - Cableado eléctrico: cargador único

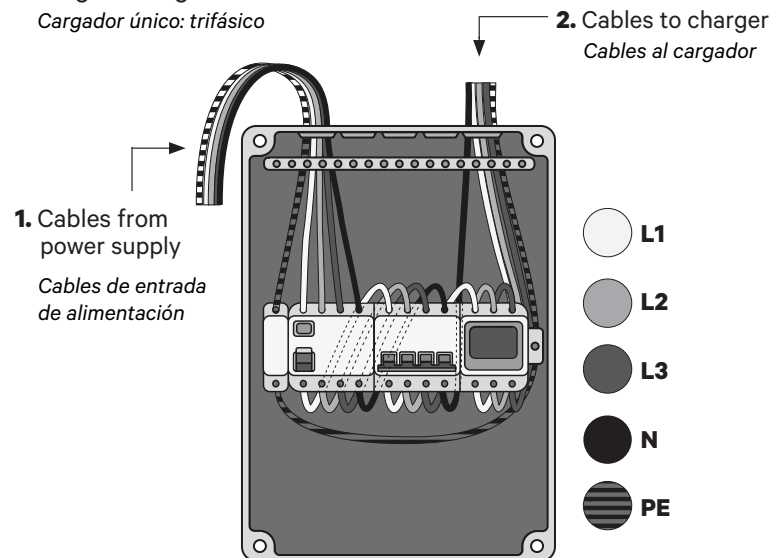
A. Single Charger: Single Phase

Cargador único: monofásico



B. Single Charger: Three Phase

Cargador único: trifásico



FR 5.a - Câblage électrique : chargeur unique

- | | |
|-------------------------------|----------------------------------|
| A. Chargeur unique: monophasé | 1. Câbles de la porte du panneau |
| B. Chargeur unique: triphasé | 2. Câbles du chargeur |

DE 5.a - Elektrische Verkabelung: Einzelladegerät

- | | |
|--------------------------------|---------------------------|
| A. Einzelladegerät: einphasig | 1. Kabel von der Paneltür |
| B. Einzelladegerät: dreiphasig | 2. Kabel vom Ladegerät |

IT 5.a - Cablaggio elettrico: caricatore singolo

- | | |
|---------------------------------|--------------------------------------|
| A. Caricatore singolo: monofase | 1. Cavi dallo sportello del pannello |
| B. Caricatore singolo: trifase | 2. Cavi dal caricatore |

NL 5.a - Elektrische bedrading: enkele lader

- | | |
|-----------------------------|--------------------------|
| A. Enkele lader: één fase | 1. Kabels van paneeldeur |
| B. Enkele lader: drie fasen | 2. Kabels van lader |

NO 5.a - Elektrisk kabling: enkellader

- | | |
|--------------------------|------------------------|
| A. Enkellader: enklifase | 1. Kabler fra paneldør |
| B. Enkellader: tre-fase | 2. Kabler fra laderen |

PT 5.a - Instalação elétrica: carregador único

- | | |
|---------------------------------|-----------------------------|
| A. Carregador único: monofásico | 1. Cabos da porta do painel |
| B. Carregador único: trifásico | 2. Cabos do carregador |

CA 5.a - Cablejat elèctric: carregador únic

- | | |
|-------------------------------|---|
| A. Carregador únic: monofàsic | 1. Cables d'entrada d'alimentació monofàsic |
| B. Carregador únic: trifàsic | 2. Cables del carregador |

SV 5.a - Elektrisk inkoppling: enkel laddare

- | | |
|--------------------------|----------------------------|
| A. Enkel laddare: enfas | 1. Kablar från paneldörren |
| B. Enkel laddare: trefas | 2. Kablar från laddaren |

DA 5.a - Elektriske ledninger: Enkelt oplader

- | | |
|---------------------------------|------------------------------|
| A. Enkelt oplader: Enkelt-faset | 1. Kabler til strømforsyning |
| B. Enkelt oplader: Tre-faset | 2. Kabler til oplader |

CS 5.a - Elektrické zapojení: jediná nabíječka

- | | |
|----------------------------------|------------------------------|
| A. Jediná nabíječka: jednofázová | 1. Kabely ze zdroje napájení |
| B. Jediná nabíječka: třífázová | 2. Kabely k nabíječce |

FI 5.a - Sähköjohdot: Yksittäinen laturi

- | | |
|---------------------------------------|----------------------------|
| A. Yksittäinen laturi: Yksivaiheinen | 1. Kaapelit virtalähteestä |
| B. Yksittäinen laturi: Kolmivaiheinen | 2. Kaapelit laturiin |

ET 5.a - Elektriühendused: Üks laadija

- | | |
|-------------------------------|--------------------------|
| A. Üks laadija Ühefaasiline | 1. Kaablid toiteallikalt |
| B. Üks laadija Kolmefaasiline | 2. Kaablid laadijale |

HU 5.a - Elektromos bekötés: Egyetlen töltő

- | | |
|--------------------------------|----------------------------|
| A. Egyetlen töltő: Egyfázisú | 1. Kábelek a tápellátástól |
| B. Egyetlen töltő: Háromfázisú | 2. Kábelek a töltőhöz |

EL 5.a - Ηλεκτρικά καλώδια: Μονός φορτιστής

- | | |
|----------------------------------|------------------------------|
| A. Μονός φορτιστής: Μία φάση | 1. Καλώδια από παροχή ισχύος |
| B. Μονός φορτιστής: Τριών φάσεων | 2. Καλώδια προς φορτιστή |

LV 5.a - Elektroinstalācija: viens lādētājs

- | | |
|--------------------------------|---------------------------------|
| A. Vienam lādētājam: Vienfāzes | 1. Kabeli no elektrības padeves |
| B. Vienam lādētājam: Trīsfāžu | 2. Kabeli uz lādētāju |

IS 5.a - Raflagnir: Eitt hleðslutæki

- | | |
|-----------------------------------|-------------------------|
| A. Eitt hleðslutæki: Einfasa | 1. Kaplar frá afgjafa |
| B. Eitt hleðslutæki: Þriggja fasa | 2. Kaplar í hleðslutæki |

RO 5.a - Cablaj electric: Încărcător individual

- | | |
|--|--------------------------------------|
| A. Încărcător individual: O singură fază | 1. Cabluri de la sursa de alimentare |
| B. Încărcător individual: Trifazic | 2. Cabluri la încărcător |

PL 5.a - Instalacja elektryczna: Pojedyncza ładowarka

- | | |
|-------------------------------------|--------------------------|
| A. Pojedyncza ładowarka: Jedna faza | 1. Przewody od zasilania |
| B. Pojedyncza ładowarka: Trzy fazy | 2. Przewody do ładowarki |

UK 5.a - Электрична проводка: Один зарядний пристрій

- | | |
|---------------------------------------|---------------------------------|
| A. Один зарядний пристрій: Однофазний | 1. Кабели від джерела живлення |
| B. Один зарядний пристрій: Трифазний | 2. Кабели до зарядного пристрою |

SK 5.a - Elektrické zapojenie: Jedna nabíjačka

- | | |
|---------------------------------|------------------------------|
| A. Jedna nabíjačka: jednofázová | 1. Káble zo zdroja napájania |
| B. Jedna nabíjačka: trojfázová | 2. Káble do nabíjačky |

RU 5.a - Электромонтаж: Одно зарядное устройство

- | | |
|--|----------------------------------|
| A. Одно зарядное устройство: Одна фаза | 1. Кабели от источника питания |
| B. Одно зарядное устройство: Три фазы | 2. Кабели к зарядному устройству |

HE 5.a - חיווט חשמלי: חטמן יחיד

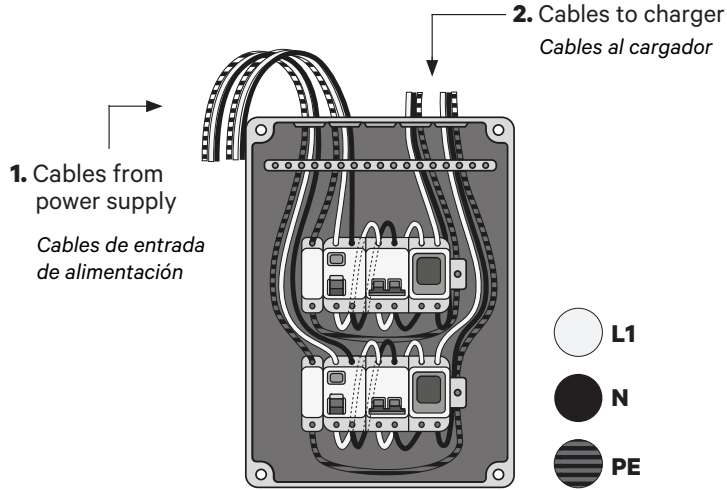
- | | |
|------------------------|--------------------|
| A. חטמן יחיד: חד-פזאי | 1. כבלים מספק הכוח |
| B. חטמן יחיד: תלת-פזאי | 2. כבלים לחטמן |

5.b - Electric Wiring: Dual Chargers

ES 5.a - Cableado eléctrico: cargador único

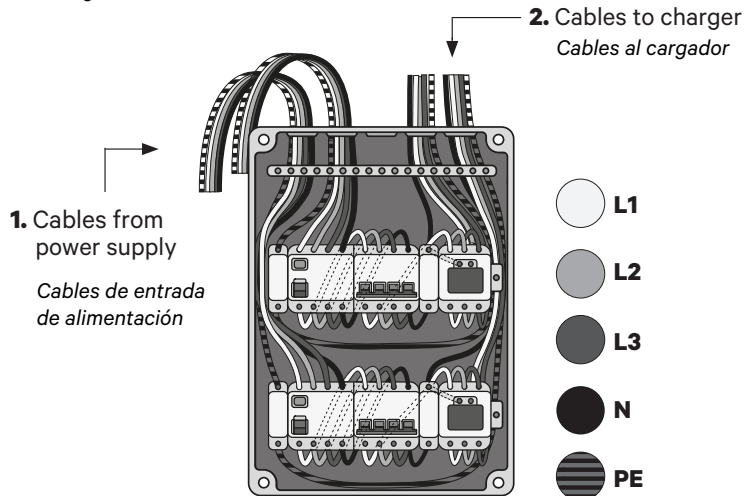
A. Two Chargers: Single Phase

Dos cargadores: monofásico



B. Two Chargers: Three Phase

Dos cargadores: trifásico



FR 5.b - Câblage électrique : chargeurs doubles

- A. Deux chargeurs : monofasé
B. Deux chargeurs : triphasé
1. Câbles de la porte du panneau
2. Câbles du chargeur

DE 5.b - Elektrische Verkabelung: Zwei-Ladegeräte

- A. Zwei Ladegeräte: einphasig
B. Zwei Ladegeräte: dreiphasig
1. Kabel von der Paneltür
2. Kabel vom Ladegerät

IT 5.b - Cablaggio elettrico: doppio caricatore

- A. Due caricatori: monofase
B. Due caricatori: trifase
1. Cavi dallo sportello del pannello
2. Cavi dal caricatore

NL 5.b - Elektrische bedrading: dubbele laders

- A. Twee laders: één fase
B. Twee laders: drie fasen
1. Kabels van paneeldeur
2. Kabels van lader

NO 5.b - Elektrisk kabling: dobbelladere

- A. To ladere: enklefase
B. To ladere: tre-fase
1. Kabler fra paneldør
2. Kabler fra laderen

PT 5.b - Cabos elétricos: carregadores duplos

- A. Dois carregadores: monofásico
B. Dois carregadores: trifásico
1. Cabos da porta do painel
2. Cabos do carregador

CA 5.b - Cablejat elèctric: carregadors dobles

- A. Dos carregadors: monofàsics
B. Dos carregadors: trifàsics
1. Cables d'entrada d'alimentació
2. Cables del carregador

SV 5.b - Elektrisk inkoppling: dubbla laddare

- A. Dubbla laddare: enfas
B. Dubbla laddare: trefas
1. Kablar från paneldörren
2. Kablar från laddaren

DA 5.b - Elektrisk kabling: dobbelt oplader

- A. Dobbelt oplader: Enkelt-faset
B. Dobbelt oplader: Tre-faset
1. Kabler til strømforsyning
2. Kabler til oplader

CS 5.b - Elektrické zapojení: dvě nabíječky

- A. Dvě nabíječky: jednofázové
B. Dvě nabíječky: trifázové
1. Kabely ze zdroje napájení
2. Kabely k nabíječce

FI 5.b - Sähköjohdotus: Kaksi laturia

- A. Kaksi laturia: Yksivaiheinen
B. Kaksi laturia: Kolmivaiheinen
1. Kaapelit virtalähteestä
2. Kaapelit laturiin

ET 5.b - Elektrijuhtmed: topeltlaadijad

- A. Kaks laadijat: ühefaasiline
B. Kaks laadijat: kolmefaasiline
1. Kaablid toiteallikalt
2. Kaablid laadijale

HU 5.b - Elektromos bekötés: Kettős töltő

- A. Kettő töltő: Egyfázisú telepités
B. Kettő töltő: Háromfázisú telepités
1. Kábelek a tápellátástól
2. Kábelek a töltőhöz

EL 5.b - Ηλεκτρική καλωδίωση: Διπλοί φορτιστές

- A. Δύο φορτιστές: Μονοφασική
B. Δύο φορτιστές: Τρεις φάσεις
1. Καλώδια από παροχή ισχύος
2. Καλώδια προς φορτιστή

LV 5.b - Elektroinstalācija: dubultie lādētāji

- A. Divi lādētāji: viena fāze
B. Divi lādētāji: trīs fāzes
1. Kabeli no elektrības padeves
2. Kabeli uz lādētāju

IS 5.b - Raflagnir: tvö hleðslutæki

- A. Tvö hleðslutæki: Einfasa
B. Tvö hleðslutæki: Þriggja fasa
1. Kaplar frá aflgjafa
2. Kaplar í hleðslutæki

RO 5.b - Cablare electrică: încărcătoare duale

- A. Două încărcătoare: monofazice
B. Două încărcătoare: Trifazice
1. Cabluri de la sursa de alimentare
2. Cabluri la încărcător

PL 5.a - Instalacja elektryczna: Podwójna ładowarka

- A. Dwie ładowarki: Jedna faza
B. Dwie ładowarki: Trzy fazy
1. Przewody od zasilania
2. Przewody do ładowarki

UK 5.b - Электрична проводка: Два зарядні пристрої

- A. Два зарядні пристрої: Однофазні
B. Два зарядні пристрої: Трифазні
1. Кабелі від джерела живлення
2. Кабелі до зарядного пристрою

SK 5.b - Elektrické zapojenie: dvojité nabíjačky

- A. Dve nabíjačky: jednofázové
B. Dve nabíjačky: trojfázové
1. Káble zo zdroja napájania
2. Káble do nabíjačky

RU 5.b - Электромонтаж: Два зарядных устройства

- A. Два зарядных устройства: Одна фаза
B. Два зарядных устройства: Три фазы
1. Кабели от источника питания
2. Кабели к зарядному устройству

HE 5.b - חיווט השמלי: מטון כפול

- A. מטון כפול: חד-פאזי
B. מטון כפול: תלת-פאזי
1. כבלים מספק הכוח
2. כבלים למטון

Service

Need more assistance? You can reach out to us:

België/Belgique

+32 2 808 88 28

Danmark

+45 70 71 30 14

Deutschland

+49 69 96759775

España

+34 932 20 95 75

France

+33 1 76 46 09 15

Ireland

+353 14 854 347

Italia

+39 011 1962 2461

Nederland

+31 20 808 0847

Norge

+47 51 74 20 00

Portugal

+351 308 801 440

Österreich

+43 720882116

Schweiz/Suisse

+41 43 508 06 75

Sverige

+46 10 888 70 24

United Kingdom

+44 20 3318 3779

support.wallbox.com