

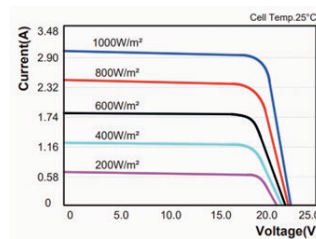
# ESF-50MD

## Datos técnicos Technical data

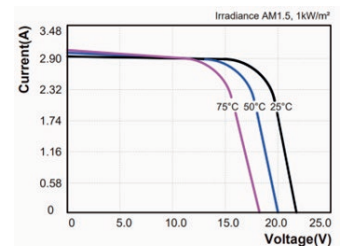
Potencia nominal Pmax (W) Nominal Power Pmax (W)	50
Tolerancia (%) Tolerance (%)	+3%
Tipo de célula Kind of cell	Monocristalina Monocrystalline
Células por módulo Cells per module	4 x 8 = 32
Eficiencia de conversión Conversion efficiency	22,0%
Tensión máx. potencia Mpp Vmp (V) Voltage Mpp Vmp (V)	18,1 V
Corriente máx. potencia Mpp Imp (A) Current Mpp Imp (A)	2,77 A
Tensión circuito abierto Voc (V) Voltage open circuit Voc (V)	21,6 V
Corriente cortocircuito Isc (A) Short circuit current Isc (A)	2,93 A
NOCT (C)	47±2°C
Máximo voltaje del sistema (V) Max system voltage (V)	600 V
Tipo de marco Kind of frame	Alu
Tipo de cristal y espesor (mm) Kind of glass and thickness (in)	3,2 0.12
Número de diodos Number of diods	1
Tipo de diodos Type of diods	10A10
Coef. de temp. de corriente Iso mA/°C Temp. coefficient current Iso mA/°C	(0.065 ±0.01)% /°C
Coef. de temp. de voltaje Voc mV/°C Temp. coefficient voltage Voc mV/°C	-(0.40 ± 0.05)%/ °C
Coef. de temp. de potencia Pmax/°C Temp. coefficient power Pmax/°C	-(0.5±0.05)%/ °C
IP	65



Curvas I-V del módulo PV ESF-50MD  
I-V Curves of PV module ESF-50MD



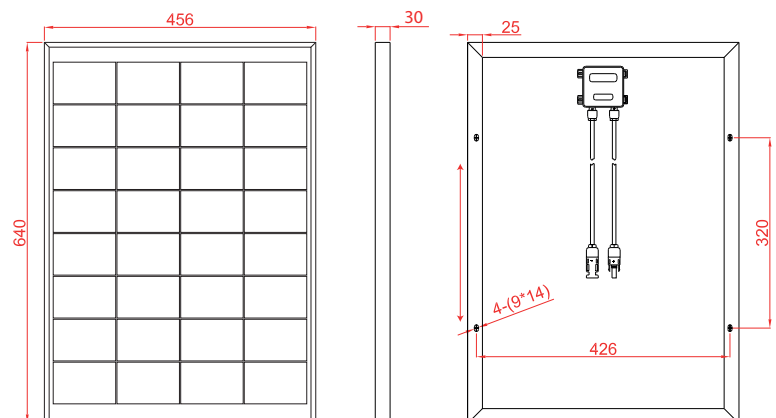
Curvas I-V del módulo PV ESF-50MD a varias temperaturas de celda  
I-V Curves of PV module ESF-50MD at various cell temperatures



## Dimensiones y peso Dimensions and weight

Longitud (mm) Length (in)	640 25.19
Anchura (mm) Width (in)	456 17.95
Espesor (sin caja) (mm) Thickness (in)	30 1.18
Peso (kg) Net weight (Lb)	3,1 6.83

Dimensiones - Dimensions  
ESF-50MD



## Embalaje Packaging

Unidades por embalaje Units per carton	2 uds./pcs
Peso bruto del embalaje (kg) (2 uds) Gross weight of the packaging (Lb) (2 pcs)	8 17.63
Dimensiones del embalaje (mm) (2 uds) Packaging dimensions (in) (2 pcs)	660 x 490 x 80 25.98 x 19.29 x 3.14
Unidades por contenedor (20") Packing in container (20 ft)	1.800 uds./pcs
Unidades por contenedor (40") Packing in container (40 ft)	4.350 uds./pcs
Unidades por contenedor (40" H.C.) Packing in container (40 ft H.C.)	5.200 uds./pcs