



ULTIMATRON
FRANCE

GARANTÍA DE
5 AÑOS

Hoja técnica

ULTIMATRON LiFePO4 Smart BMS 12.8V 280Ah

Comparado con baterías tradicionales, nuestras baterías de fosfato de hierro y litio (LiFePO4) ofrecen muchas ventajas:

- Garantía del fabricante 5 años
- La tecnología más segura, sin riesgo de incendio o explosión
- Larga vida útil
- Mejora constante de la capacidad de almacenamiento
- Alta estabilidad incluso bajo cargas extremas
- Sin efecto memoria, sin necesidad de ciclos completos de carga y descarga
- Alto rendimiento incluso en condiciones extremas
- Eficiencia de carga y descarga regular y profunda
- Talla pequeña y peso ligero

Sistema de gestión de batería integrado (BMS)

Permitir el control y la carga de los diferentes elementos de una batería de acumulador y protegerla de sobrecargas, sobretensiones y sobrecalentamientos.



Se puede conectar en paralelo.
No se permite la conexión en serie.

Monitoreo integrado de Bluetooth 4.0



Tiene todos los datos importantes de la batería siempre en su teléfono inteligente o tableta. La aplicación muestra los datos en tiempo real.





**ULTIMATRON
FRANCE**

HOJA TÉCNICA

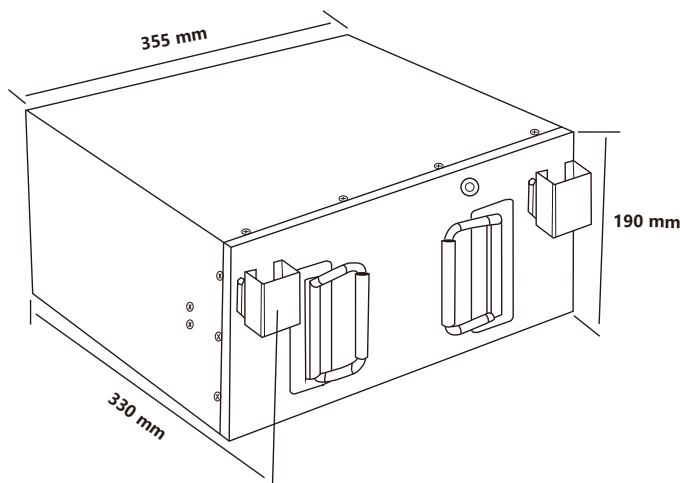
ULM SMART BMS SERIE 12.8V

ULTIMATRON LiFePO4 Smart BMS 12.8V 280Ah

RENDIMIENTO ELÉCTRICO

Voltaje nominal	12.8 V
Capacidad nominal	280 Ah
Capacidad @ 50A	336 min
Energía	3584 Wh
Resistencia	≤15 mΩ @ 50% SOC
Autodescarga	<3% / Mes
Células	Celdas prismáticas 3.2V/280Ah

DIMENSIÓN



Dimensiones L355*W330*H190 mm

RENDIMIENTO DE CARGA

Corriente de Carga Recomendada	50 A
Corriente de Carga Máxima	140 A
Voltaje de Carga Recomendada	14.6 V
Voltaje de desconexión de Carga	14.88 (1000mS)
Voltaje de reconexión	14 V
Voltaje de equilibrio	>13.6 V

DESEMPEÑO DE DESCARGA

Corriente de descarga continua	50 A
Corriente de descarga continua máxima	200 A
Corriente de corte de descarga máxima	220 A (15 ~25 S)-6 20A(320 ~1280m S)
Desconexión recomendada por bajo voltaje	10 V
Voltaje de corte de descarga	9.2V (3000ms)
Voltaje de Reconexión	>10.4 V
Protección contra cortocircuitos	1000-2000A ± 400A (200 ~ 800 μs)

RENDIMIENTO MECANICO

Peso	31 kg
Tipo de terminal	M8
Par terminal	80 ~ 100 in-lbs (9 ~ 11 N-m)
Bluetooth	Bluetooth 4.0 con aplicación para teléfono inteligente
Material de la caja	Metal
Protección del recinto	IP65

RENDIMIENTO DE TEMPERATURA

Temperatura de descarga	-20 ~ 65 °C
Temperatura de carga	0 ~ 55 °C
Temperatura de almacenamiento	-5 ~ 35 °C
Corte de alta temperatura	65 °C
Temperatura de Reconexión	55 °C

CUMPLIMIENTO

Certificaciones	CE UN38.3 UL1642 & IEC62133
Clasificación de envío	UN 3480, CLASS 9

ULTIMATRON FRANCE

Add: 286 Rue Charles Gide, 34670 Baillargues, France

✉ info@ultimatron-france.fr

☎ Tel:+33(0)9 50 42 76 17

