

Lea detenidamente este manual antes de utilizar el regulador.

1. Instrucciones de seguridad.

- 1.1. Mantenga su instalación lejos de cualquier dispositivo inflamable o explosivo, gases corrosivos, polvo, etc.
- 1.2. Proteja el regulador de la luz solar directa y de la lluvia.
- 1.3. Prevenga la ubicación del regulador para que no quede expuesta a líquidos o ambientes húmedos.
- 1.4. No desmonte el regulador, ya que perderá la garantía.
- 1.5. No lo apoye sobre la batería. Su cuerpo metálico puede cortocircuitar los bornes de la misma.
- 1.6. No toque los terminales o el cuerpo metálico con las manos húmedas.

2. Introducción de producto.

2.1. Propósito

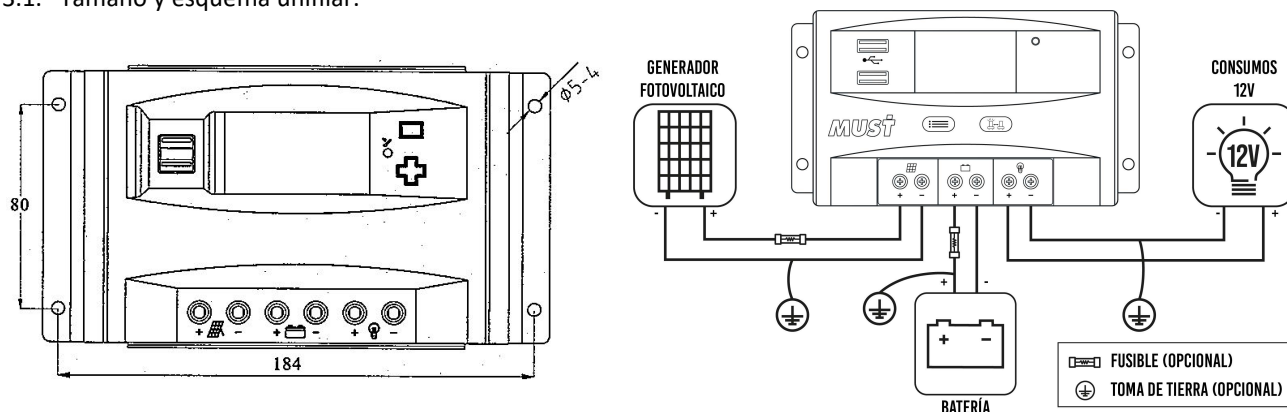
Esta gama de reguladores forma parte de una familia de controladores de carga de tipo PWM con avanzadas funciones de configuración y monitorización. Su diseño permite una instalación rápida y sencilla. Una carga y descarga optimizada prolonga la vida de las baterías de un modo considerable. Utilice siempre un controlador de carga para proteger la vida de sus baterías. Los parámetros de carga se muestran de manera explícita en la pantalla LCD.

2.2. Funciones

- 2.2.1. Carga multi-etapas PWM.
- 2.2.2. Ajustes predefinidos para 3 tecnologías de baterías de plomo.
- 2.2.3. Detección automática o manual del voltaje de trabajo de baterías.
- 2.2.4. Parámetros ajustables de carga y descarga.
- 2.2.5. Carga con compensación de temperatura.
- 2.2.6. Puerto opcional de comunicaciones (no incluido).
- 2.2.7. Protección para conexión inversa de panel y sobre-corriente de entrada.
- 2.2.8. Protección por bajo voltaje, exceso de voltaje, conexión inversa de batería y descarga inversa de batería.
- 2.2.9. Protección para sobre-corriente y cortocircuito en salida de consumo CC.
- 2.2.10. Protección interna por temperatura elevada.

3. Instalación

3.1. Tamaño y esquema unifilar.



3.2. Procedimiento de instalación.



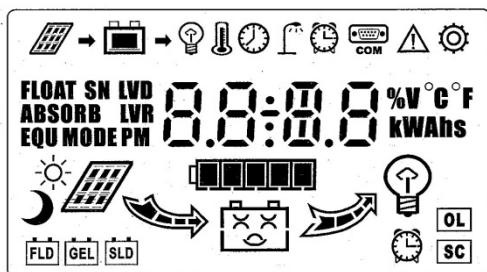
Por favor, asegúrese de que la batería y el panel solar están desconectados de los cables que va a utilizar para conectar en el regulador. El contacto entre los cables positivo y negativo provocará un cortocircuito si éstos están conectados a la batería o al panel. Una vez se conecten al regulador podrá conectar los otros extremos del cableado a baterías y a paneles en este mismo orden.

Deje un espacio disponible de al menos 15cm por cada lado para poder disipar el calor del propio regulador. Utilice cableado de una mínima sección para poder soportar intensidades acorde a la potencia del regulador.

- 3.2.1. Asegúrese que el lugar de instalación cumple con los mínimos requerimientos de seguridad.
- 3.2.2. Asegúrese de que el voltaje de baterías es el mismo que el de paneles y ambos son compatibles con este regulador.
- 3.2.3. Conecte primero la batería al regulador. Podrá ver que la pantalla LCD se enciende. Si no es así acuda al punto 5.2.
- 3.2.4. Conecte posteriormente el panel solar al regulador. Si hay producción el controlador empezará la carga de la batería inmediatamente y lo podrá observar sobre la propia pantalla.
- 3.2.5. Conecte las cargas en corriente continua en caso de disponer de ellas.
- 3.2.6. Si tiene que desconectar el regulador por cualquier motivo, debe hacerlo en orden inverso. Primero los consumos en corriente continua, posteriormente paneles solares y por último las baterías.

4. Instrucciones de uso.

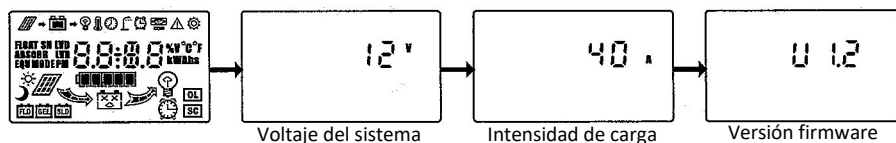
4.1. Símbolos en pantalla.



Símbolo	Significado	Símbolo	Significado
	Consumos deshabilitados		Información de carga
	Consumo habilitado		Información de descarga CC
	Cargando desde panel		Comunicaciones
	Sin carga desde panel		En configuración
	Temperatura ambiente		Parámetro no ajustable
	De día	LVD	Voltaje de desconexión
	De noche	LVR	Voltaje de reconexión
GEL	Batería de tipo GEL	LOAT	En flotación
SLD	Batería de tipo Sellada	ABSORB	En absorción
FLD	Batería de ácido abierta	EQU	En equalización
	Batería en estado correcto		Sobre-corriente en CC
	Cortocircuito en consumo CC		En modo carga 4

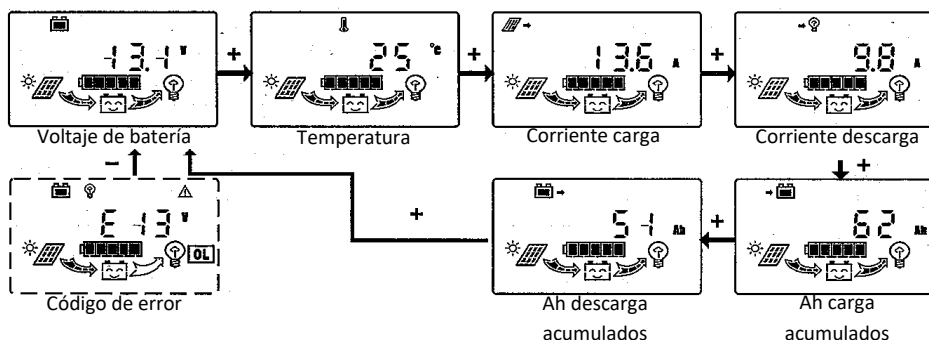
4.2. Menús pantalla LCD.

4.2.1. Secuencia de arranque.



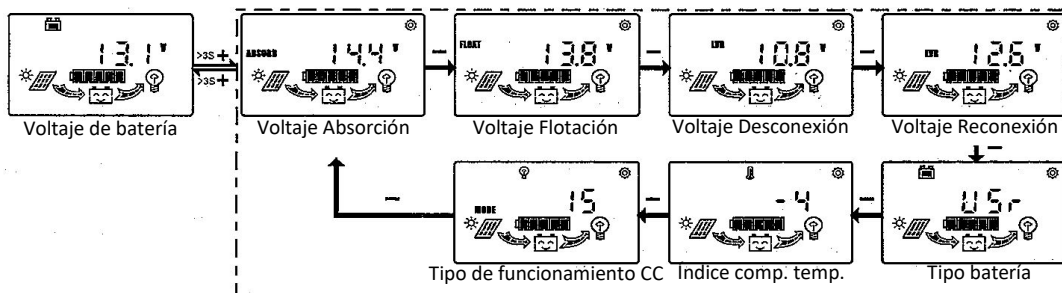
- Se iluminan todos los ítems de la pantalla para poder ver que funciona correctamente.
- Voltaje de la batería detectado por el controlador.
- Intensidad de carga o de descarga máxima del sistema.

4.2.2. Secuencia principal de información en la pantalla LCD.



- Para ir avanzando entre las pantallas hay que pulsar el botón “+”. Una vez lleguemos a la última pantalla, volveremos a la primera de las opciones de visualización. Si existe algún código de error veremos la pantalla correspondiente.
- En la pantalla “voltaje de batería” si pulsamos el botón “-” habilitaremos y deshabilitaremos la salida de consumo en corriente continua.
- En cualquiera de las pantallas de Ah acumulados, si pulsamos más de 3 segundos seguidos el botón “+”, el contador se reiniciará.
- En la pantalla “Temperatura” si pulsamos más de 3 segundos seguidos el botón “+”, podremos resetear el regulador a sus ajustes de fábrica.

4.2.3. Menú secundario de la pantalla LCD



- En el menú principal estando en “voltaje de batería”, si pulsamos durante más de 3 segundos el botón “+” accederemos a éste submenú. Mediante pulsaciones cortas del botón “+” podremos acceder o salir de la configuración de cada apartado. Si no estamos cambiando parámetros, con pulsaciones cortas del botón “-” iremos avanzando por cada apartado. Para salir de este submenú pulsaremos de manera prolongada más de 3 segundos el botón “+”. Si estamos configurando algún apartado, con una pulsación corta del botón “-” modificaremos el valor. Si no tocamos nada en 15 segundos, saldremos al menú principal sin guardar cambios.
- Se pueden establecer 4 tipos de batería para usar los voltajes predefinidos del fabricante (GEL, SLD, FLD y USR) Sólo en caso de elegir USR podremos cambiar los voltajes de cada etapa de carga a nuestro gusto.
- El código de comunicaciones no tiene efecto puesto que el regulador no dispone de dicho puerto. El regulador se reinicia automáticamente cuando se cambia la tecnología de baterías o el voltaje del sistema.
- Modos de trabajo de la salida de consumo CC.

Código	Modo de trabajo de consumo en CC
15	Modo normal con activación manual.
14	Control automático en iluminación.
0~13	Control automático con activación tras anochecer y antes de amanecer. (0 ~ 13 horas)

5. Fallos

5.1. Códigos de error y solución a los mismos.

Código de error	Causa	Solución
Ex1	LVD – Batería con exceso de descarga – se desconecta la salida CC	La protección se quitará cuando la batería vuelva a estar cargada
Ex2	HVD – Protección de batería – se desconecta la salida CC	Asegúrese de una conexión correcta y firme entre regulador y batería. Que la carga de la batería no sea excesivamente baja. Asegúrese de que si existe otro regulador sobre la misma batería, el voltaje del mismo no sea excesivamente alto.
Ex3	Sobrecarga en CC – se desconecta la salida CC	Quitar los consumos excesivos en CC y habilitar la salida CC o esperar 6 minutos a la reconexión automática.
Ex4	Cortocircuito en salida CC	Solucionar el cortocircuito y habilitar la salida CC o esperar 10 minutos a la reconexión automática.
Ex5	Carga de batería interrumpida debida a un exceso de temperatura	Permita que el regulador baje su temperatura y se reinicie automáticamente.

Fallo	Corrección
No hay señal ni puesta en marcha de la pantalla	Asegúrese de que la batería no está conectada al revés. Asegúrese de que la conexión entre batería y regulador es correcta. Asegúrese de que si tiene protecciones entre ambos componentes estén en la posición correcta (desconectador, fusible, etc.)
No hay carga hacia la batería	Asegúrese de que el panel no está conectado al revés. Asegúrese de que el cableado entre panel y batería no está interrumpido y que llega tensión a los extremos que están en el regulador.
La salida de consumo no funciona	Asegúrese de que la conexión en cargas CC no está conectada al revés. Asegúrese de que el controlador no tiene activada la protección por sobrecarga, cortocircuito, sobre-voltaje o voltaje bajo.
La salida de consumo no se activa cuando la hemos programado	Asegúrese de que el modo de salida de consumo está correctamente configurado. Asegúrese que el voltaje de batería no es excesivamente bajo.
La salida de consumo no se activa cuando anochece con el modo automático nocturno	Asegúrese de que el modo de salida de consumo está correctamente configurado. Asegúrese de que el panel solar no recibe ningún tipo de iluminación de otras fuentes.

6. Post-Venta

6.1. Garantía.

La garantía del fabricante cubre cualquier daño del regulador en los 2 primeros años de uso siempre que su mal funcionamiento sea ajeno al usuario. Cualquier manipulación del aparato conllevará la anulación de la garantía. Todos los fallos derivados de no seguir las instrucciones del presente manual conllevará la anulación de la garantía. Para cualquier duda consulte con su punto de venta o comercial.

7. Datos técnicos

Modelo		40A 12/24V	
Entrada	Voltaje FV	≤50V	
	Intensidad nominal	40A	
Salida	Voltaje sistema	12V/24V Auto	
	Desconexión por alto voltaje (HVD)	16.00V x1 / x2	
	Intensidad descarga nominal	40A	
	Autoconsumo	≤14mA	
	Caída de tensión circuito carga	≤0.20V	
	Caída de tensión circuito descarga	≤0.12V	
	Modo de carga	PWM 3-etapas (carga, absorción, flotación)	
	Voltaje Carga Flotación	13.8V (12.8V~14.2V) x1 / x2	
	Voltaje Carga Absorción	2 horas	14.4V (13.6V~15.2V) x1 / x2
	Protección Bajo Voltaje (LVD)	10.8V (10.5V~12V) x1 / x2	
	Reconexión Bajo Voltaje (LVR)	12.6V (11.5V~13V) x1 / x2	
Salida USB	5V 1A		
Características físicas	Sección cableado	16mm ²	
	Temperatura trabajo	-20 ~ +50°C	
	Tamaño (L x W x H)	196 x 111 x 54mm	
	Peso neto	407g	

Tipo de batería:

Tipo batería	Voltaje flotación	Voltaje absorción	Tiempo absorción	Voltaje de ecualización	Tiempo de ecualización	Intervalo ecualizaciones
GEL	13.8	14.2	2 horas	-	-	-
Sellada (SLD)	13.8	14.4	2 horas	14.6	2 horas	28 días
Plomo abierto (FLD)	13.8	14.6	2 horas	14.8	2 horas	28 días
Personalizada (USR)	13.8	14.4	2 horas	14.6	2 horas	28 días