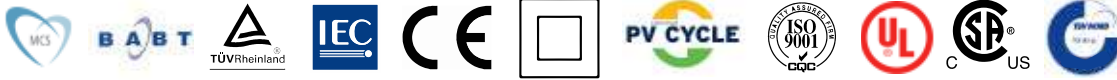
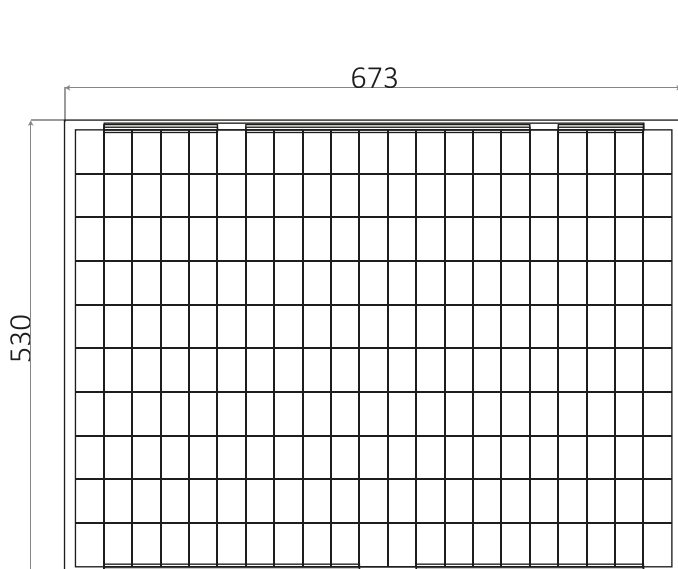
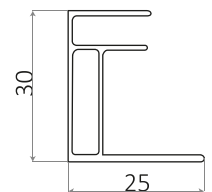


# Panel Solar 50W 12V

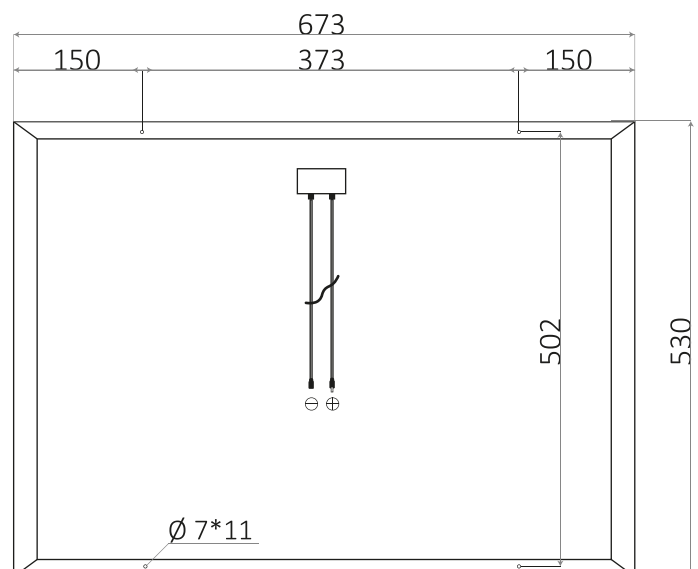


## Especificaciones

<b>Tamaño del módulo</b>	<b>532 x 674 x 30 mm</b>
Tipo de célula	Policristalina 52 x 156 mm
Número de células	36 (4x9)
Potencia máxima (Wp)	50W
Tolerancia de potencia (%)	±3%
Voltaje en circuito abierto (Voc)	22.7V
Intensidad en cortocircuito (Isc)	2.9A
Voltaje a máxima potencia (Vm)	18.3V
Intensidad a máxima potencia (Im)	2.73A
Fusible máximo Serie	10A
Número de diodos	2
Longitud y tipo cable	60 cm, 4mm <sup>2</sup>
Condiciones del test	1000W/m <sup>2</sup> , 25°C, AM 1.5
Voltaje máximo sistema	600Vdc
Coefficiente temperatura – Isc	+0.08558%/°C
Coefficiente temperatura – Uoc	-0.29506%/°C
Coefficiente temperatura – Pmpp	-0.38001%/°C
Temperatura normal trabajo célula	45°C
Eficiencia del módulo	14.6%
Peso	4.0Kg



Parte delantera



Parte trasera