



GARANTÍA DE
5 AÑOS

Hoja técnica

ULTIMATRON LiFePO4 Smart BMS 12.8V 300Ah

Comparado con baterías tradicionales, nuestras baterías de fosfato de hierro y litio (LiFePO4) ofrecen muchas ventajas:

- Garantía del fabricante 5 años
- La tecnología más segura, sin riesgo de incendio o explosión
- Larga vida útil
- Mejora constante de la capacidad de almacenamiento
- Alta estabilidad incluso bajo cargas extremas
- Sin efecto memoria, sin necesidad de ciclos completos de carga y descarga
- Alto rendimiento incluso en condiciones extremas
- Eficiencia de carga y descarga regular y profunda
- Talla pequeña y peso ligero

Sistema de gestión de batería integrado (BMS)

Permitir el control y la carga de los diferentes elementos de una batería de acumulador y protegerla de sobrecargas, sobretensiones y sobrecalentamientos.



Se puede conectar en paralelo.
No se permite la conexión en serie.

Monitoreo integrado de Bluetooth 4.0



Tiene todos los datos importantes de la batería siempre en su teléfono inteligente o tableta. La aplicación muestra los datos en tiempo real.





ULTMATRON
FRANCE

HOJA TÉCNICA

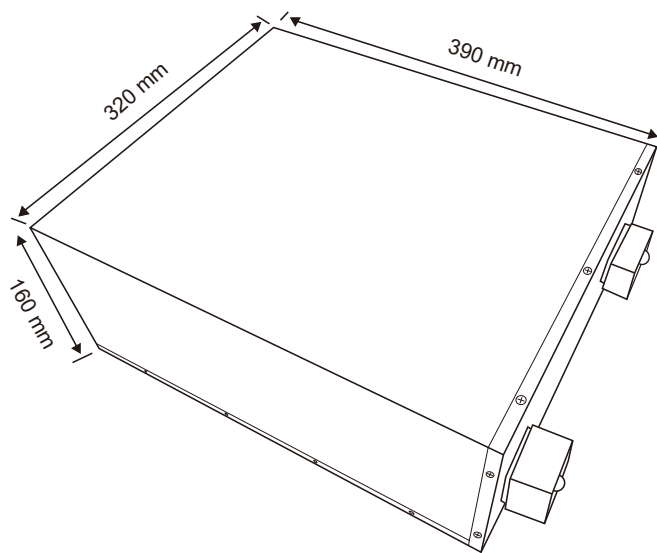
ULM SMART BMS SERIE 12.8V

ULTMATRON LiFePO4 Smart BMS 12.8V 300Ah

RENDIMIENTO ELÉCTRICO

Voltaje nominal	12.8 V
Capacidad nominal	300 Ah
Capacidad @ 120A	300 min
Energía	3840 Wh
Resistencia	$\leq 15 \text{ m}\Omega$ @ 50% SOC
Autodescarga	<3% / Mes
Células	Célula LiFePO4

DIMENSIÓN



Dimensiones L390*W320*H160 mm

RENDIMIENTO DE CARGA

Corriente de Carga Recomendada	100 A
Corriente de Carga Máxima	200 A
Voltaje de Carga Recomendada	14.6 V
Voltaje de desconexión de Carga	<15.2 V (0.5 ~ 1.5 s)
Voltaje de reconexión	>14.4 V
Voltaje de equilibrio	<14 V

DESEMPEÑO DE DESCARGA

Corriente de descarga continua	50 A
Corriente de descarga continua máxima	200 A
Corriente de corte de descarga máxima	400 A (3s)
Desconexión recomendada por bajo voltaje	10 V
Voltaje de corte de descarga	>9.6 V (50 ~ 150 ms)
Voltaje de Reconexión	>10 V
Protección contra cortocircuitos	200 ~ 600 μ s

RENDIMIENTO DE TEMPERATURA

Temperatura de descarga	-20 ~ 60 °C
Temperatura de carga	0 ~ 45 °C
Temperatura de almacenamiento	-5 ~ 35 °C
Corte de alta temperatura	65 °C
Temperatura de Reconexión	48 °C

RENDIMIENTO MECANICO

Dimensión (L x W x H)	390x320x160 mm
Peso	35 kg
Tipo de terminal	M8
Par terminal	80 ~ 100 in-lbs (9 ~ 11 N-m)
Bluetooth	Bluetooth 4.0 con aplicación para teléfono inteligente
Material de la caja	Metal
Protección del recinto	IP65

CUMPLIMIENTO

Certificaciones	CE UN38.3 UL1642 & IEC62133
Clasificación de envío	UN 3480, CLASS 9

