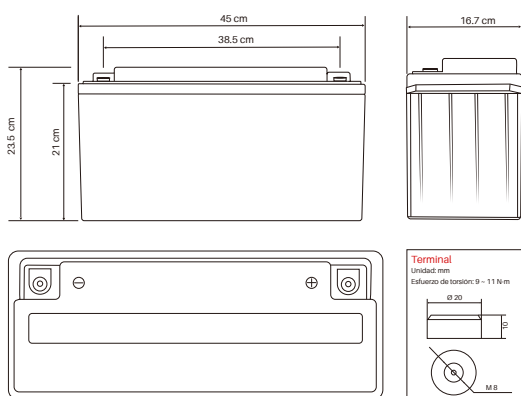


Olalitia LiFePO4 Smart BMS 12.8V 150Ah



INFORMACIÓN BÁSICA



ESPECIFICACIONES

Información básica	Modelo	OLA-12-150
	BMS(Sistema de gestión de baterías)	Integrado
	Capacidad nominal	150Ah / 1920Wh
	Numero de ciclos	>4000
	Peso	17.8kg
	Dimensiones (L xW xH) mm	485*172*240mm ± 2mm
	Rango de voltaje de funcionamiento	10 -14.6V
	Voltaje nominal	12.8V
	Garantía	Garantía de 2 años
Carga	Características de carg	CCCV / IU
	Voltaje de carga	14.6V
	Corriente de carga recomendada	20A
	Corriente de carga maxima	50A
Descarga	Corriente de descarga maxima	100A
	Corriente de corte de descarga maxima(5 ~ 15ms)	(5 ~ 15ms) 450A
Temperatura	Rango de temperatura(descarga)	-20 ~ 60 °C
	Rango de temperatura (carga)	0 ~ 45 °C
	Rango de temperatura (almacenamiento)	-5 ~ 35 °C
	Código de protección de ingreso	IP65
Material	Material de la Caja	ABS
	Terminales	M8
Monitoreo inteligente	Bluetooth	Bluetooth 4.0 con aplicación para teléfono inteligente Permitir el control y la carga de los diferentes elementos de una batería de acumulador y protegerla de sobrecargas, sobretensiones y sobrecalentamientos.
	Conexión	Solo se puede conectar en paralelo, no en serie

CALIDAD ESPAÑOLA

- La tecnología más segura, sin riesgo de incendio o explosión
- Larga vida útil
- Mejora constante de la capacidad de almacenamiento
- Gran estabilidad incluso bajo cargas extremas
- Sin efecto de memoria, sin necesidad de ciclos completo

APLICACIONES



Autocaravana; Caravana



Barco; Yate



Fotovoltaica; Energía renovable