

Manual del propietario
powersine 200-12 powersine 200-24 powersine 200-48
powersine 300-12 powersine 350-24 powersine 450-48
powersine 600-12 powersine 800-24 powersine 800-48

Diseñado y fabricado en Holanda por:

TBS Electronics BV
De Factorij 46
1689 AL Zwaag

www.tbs-electronics.com

COPYRIGHT © 2004-2009 (rev3s)



ÍNDICE

1. INTRODUCCIÓN	4
2. INSTALACIÓN	4
2.1 Colocación del inversor	4
2.2 Función de “Encendido/apagado remoto” (sólo modelos PS600-12 a PS800-48).	5
2.3 Requisitos de la batería	6
2.4 Conexión a la batería	6
2.4.1 Precauciones generales sobre el uso de baterías	6
2.5 Conexión de la carga	8
2.6 Activación del inversor	8
3. SOLUCIÓN DE PROBLEMAS	9
3.1 Tabla de frecuencias de flash	9
3.2 Mensajes acústicos (excepto modelos PS200-xx).	10
3.3 Guía de solución de problemas	10
4. GARANTÍA / LIMITACIÓN DE RESPONSABILIDAD	12
5. DATOS TÉCNICOS.	12
5.1 Powersine 200-12, 200-24 y 200-48	12
5.2 Powersine 300-12, 350-24 y 450-48	13
5.3 Powersine 600-12, 800-24 y 800-48	13
6. DECLARACIÓN DE CUMPLIMIENTO	13

1. INTRODUCCIÓN

Gracias por elegir un inversor CC a CA Powersine como fuente de energía. La gama de inversores Powersine se encuentra entre los inversores más sofisticados disponibles. Con alta fiabilidad, eficacia y calidad sine como principales objetivos de diseño, la gama de inversores Powersine se han desarrollado para servirle con seguridad y sin problemas durante años.

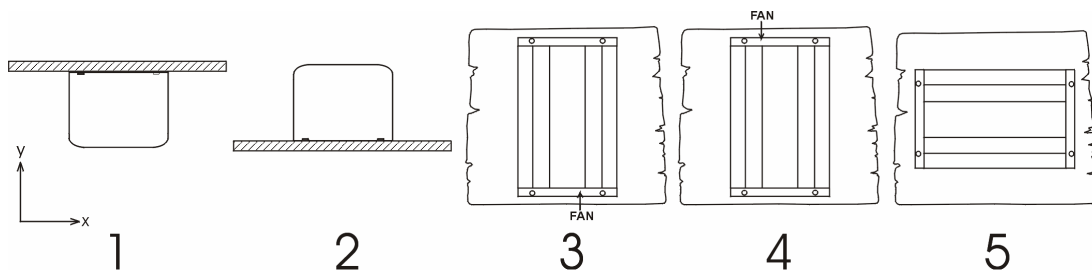
Su inversor Powersine incluye un avanzado sistema de control por microprocesador con etapa de potencia MOSFET y un transformador toroidal de baja pérdida. Este transformador toroidal, junto con componentes de potencia sobredimensionados, garantiza un funcionamiento muy fiable, de modo que las condiciones de sobrecarga extrema, como el arranque de compresores o bombas, puedan ser gestionadas con seguridad.

Para obtener una retroalimentación óptima de su inversor durante el uso, un sistema de diagnóstico integrado le avisará visualmente mediante secuencias de parpadeos, distintas según la situación de error. Consulte el capítulo de solución de problemas para ver la tabla de secuencias de parpadeos. Además, el inversor le avisará acústicamente antes de apagarse por batería baja, sobrecarga o temperatura elevada (excepto los modelos PS200-xx).

Para obtener un rendimiento óptimo y un funcionamiento seguro de su inversor, debe instalarse y usarse adecuadamente. Lea atentamente este manual, especialmente las declaraciones de **advertencia** y **precaución**, antes de instalar y usar su inversor Powersine.

2. INSTALACIÓN

2.1 Colocación del inversor



- | | | |
|---|---|--|
| 1. Montaje en techo | : | <u>No recomendado</u> |
| 2. Montaje en suelo | : | CORRECTO |
| 3. Montaje vertical en pared, ventilador abajo | : | CORRECTO (cuidado con la caída de objetos pequeños por las aperturas de ventilación superiores) |
| 4. Montaje vertical en pared, ventilador arriba | : | <u>No recomendado</u> |
| 5. Montaje horizontal en pared | : | CORRECTO |

Para obtener un resultado de funcionamiento óptimo, el inversor debería colocarse sobre una superficie plana. Para garantizar un funcionamiento sin problemas, debe usarse en lugares que cumplan con los siguientes requisitos:

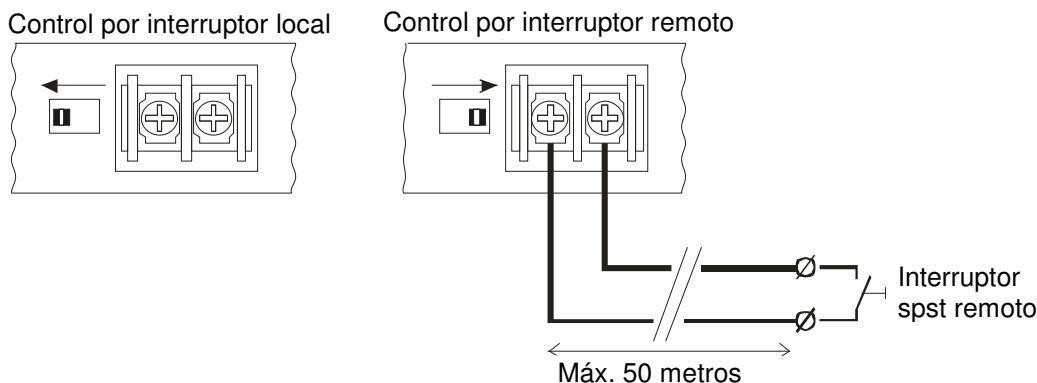
- a. Evite que el agua entre en contacto con el inversor. No exponga el inversor a la

lluvia o la humedad.


- b. No ponga la unidad a la luz del sol directa ni en otros entornos de alta temperatura. La temperatura ambiente debe encontrarse entre 0°C y 40°C (humedad <95% sin condensación). Observe que, en situaciones extremas, la temperatura del chasis del inversor puede exceder los 70°C.
- c. No bloquee la ventilación alrededor del inversor. Deje al menos 10 centímetros de espacio alrededor del inversor. No ponga objetos sobre el inversor cuando esté en uso. Cuando el inversor esté funcionando y se caliente en exceso, se apagará hasta llegar a una temperatura adecuada para reiniciarse.
- d. No use nunca el inversor en lugares en los que exista gas o riesgo de explosión, como por ejemplo directamente sobre las baterías.
- e. No exponga el inversor a entornos con polvo.

2.2 Función de “Encendido/apagado remoto” (sólo modelos PS600-12 a PS800-48)

Los modelos Powersine 600-12 a 800-48 están equipados con terminales de “encendido/apagado remoto” para conectarlos a un interruptor de encendido/apagado externo. Los dos hilos del interruptor externo deben conectarse a estos terminales como se indica a continuación. El interruptor deslizante del panel delantero debe moverse hacia la derecha (el valor de fábrica es a la izquierda) cuando use la unidad con un interruptor remoto como se indica a continuación:



El interruptor de encendido/apagado local del panel delantero siempre se impone al interruptor remoto. Por lo tanto, para usar el interruptor remoto, el interruptor de encendido/apagado local debe estar en posición ‘encendido’ o ‘auto espera’ (ASB).


 PRECAUCIÓN	<p>ASEGÚRESE AL INSTALAR EL INTERRUPTOR REMORO DE QUE LA BATERÍA AÚN <u>NO</u> ESTÉ CONECTADA.</p>
--	---

2.3 Requisitos de la baterías

Para un funcionamiento correcto, la tensión de la batería debe estar entre $0,92 \times V_{nom}$ y $1,23 \times V_{nom}$. Si el V_{nom} es 12V, 24V, o 48V según el modelo, y debe poder proporcionar la suficiente corriente a su inversor. La tabla siguiente muestra la capacidad de batería recomendada por tipo de inversor:

Tipo de inversor:	Lin en Pnom:	Cap. De batería recomendada:
PS200-12	18 ADC	≥ 50 Ah
PS200-24	9 ADC	≥ 30 Ah
PS200-48	4 ADC	≥ 20 Ah
PS300-12	26 ADC	≥ 100 Ah
PS350-24	15 ADC	≥ 60 Ah
PS450-48	7 ADC	≥ 30 Ah
PS600-12	47 ADC	≥ 200 Ah
PS800-24	29 ADC	≥ 120 Ah
PS800-48	14 ADC	≥ 60 Ah

Para uso a corto plazo del inversor, la capacidad de batería recomendada puede ser la mitad. El inversor se apaga cuando la tensión de la batería es inferior a aprox. $0,88 \times V_{nom}$ o por encima de $1,3 \times V_{nom}$. En situación de batería baja o alta, el inversor genera un pitido por Segundo para informarle sobre un posible apagado del inversor (excepto los modelos PS200- xx). Este mensaje acústico comenzará con una tensión de batería cercana a la tensión de apagado.

 PRECAUCIÓN	<p>LOS INVERSORES DE 12V DEBEN CONECTARSE EXCLUSIVAMENTE A UNA BATERÍA DE 12V. El inversor no funcionará con una batería de 6V, y se dañará si se conecta a tensiones de batería superiores a 24V.</p> <p>LOS INVERSORES DE 24V DEBEN CONECTARSE EXCLUSIVAMENTE A UNA BATERÍA DE 24V. El inversor no funcionará con una batería de 12V, y se dañará si se conecta a tensiones de batería superiores a 31V.</p> <p>LOS INVERSORES DE 48V DEBEN CONECTARSE EXCLUSIVAMENTE A UNA BATERÍA DE 48V. El inversor no funcionará con una batería < 40V, y se dañará si se conecta a tensiones de batería superiores a 60V.</p>
--	--

2.4 Conexión a la batería

A menos que sea totalmente necesario, TBS recomienda no alargar los cables de la batería. Alargar los hilos de la batería puede aumentar las pérdidas del sistema y provocar una avería del inversor. Si no puede evitarse alargar estos hilos, use un calibre de cable al menos 1,5 veces mayor que los incluidos con el inversor. La longitud máxima recomendada del hilo de batería es de aproximadamente 3 metros.

2.4.1 Precauciones generales sobre el uso de baterías

1. Trabajar cerca de una batería de ácido de plomo es peligroso. Las baterías pueden generar gases explosivos durante el funcionamiento. No fume ni deje chispas o llamas cerca de una batería. Deje una ventilación suficiente alrededor de la batería.
2. Lleve protección para los ojos y ropa protectora. Evite tocarse los ojos cuando trabaje cerca de baterías. Lávese las manos cuando haya terminado.
3. Si el ácido de la batería entra en contacto con la piel o la ropa, lávela de inmediato con jabón y agua. Si entra ácido en los ojos, enjuague de inmediato el ojo con agua fría corriente durante al menos 15 minutos y obtenga asistencia médica de

inmediato.

4. Tenga cuidado cuando use herramientas metálicas cerca de baterías. Dejar caer una herramienta metálica sobre una batería puede provocar un cortocircuito en la batería y una explosión.
5. Quítese los objetos metálicos, como anillos, brazaletes, collares, y relojes cuando trabaje con una batería. Las baterías pueden provocar una corriente de cortocircuito lo suficientemente alta como para soldar un anillo o similar al metal, provocando quemaduras graves.




PRECAUCIÓN


EL HILO ROJO DEBE CONECTARSE AL TERMINAL POSITIVO (+) Y EL HILO NEGRO AL TERMINAL NEGATIVO (-) DE LA BATERÍA.

Una conexión de polaridad inversa de los hilos de la batería pueden dañar el inversor. Los daños causados por una polaridad inversa no está cubierto por la garantía. Asegúrese de que el interruptor de encendido esté en posición APAGADO ,0' antes de conectar la batería.

2.5 Conexión de la carga

Antes de conectar su(s) aparato(s) al inversor, compruebe su consumo máximo de energía. No conecte al inversor aparatos que necesiten más capacidad de potencia que la nominal del inversor continuamente. Algunos aparatos, como motores o bombas, consumen gran cantidad de corriente en situación de arranque. En estas situaciones, es posible que la corriente de arranque exceda el nivel límite del inversor. En tal caso, la tensión de salida disminuirá brevemente para limitar la corriente de salida del inversor. Si este nivel de exceso de corriente se supera continuamente, el inversor se apagará y reiniciará en 18 segundos. En tal caso, es recomendable desconectar el aparato del inversor, ya que necesita demasiada energía para ser alimentado por este inversor. Observe que a temperaturas ambiente más altas, la capacidad de sobrecarga del inversor se reduce.

 ADVERTENCIA	<p>CUANDO CONECTE MÁS DE UN APARATO AL INVERSOR, JUNTO CON UN ORDENADOR, OBSERVE QUE SI UNO DE LOS APARATOS ESTÁ ARRANCANDO, PUEDE HACER QUE SU ORDENADOR SE REINICIE DEBIDO A UNA CAÍDA SÚBITA DE TENSIÓN.</p>
--	--

 PRECAUCIÓN	<p>NO CONECTE NUNCA LA SALIDA DEL INVERSOR A LA RED DE DISTRIBUCIÓN CA, COMO A SU TOMA DE CORRIENTE CA DOMÉSTICA. <u>DAÑARÍA PERMANENTEMENTE EL INVERSOR.</u></p>
---	--

2.6 Activación del inversor

Cuando se hayan comprobado los requisitos anteriores, se cumplan y se hayan realizado todas las conexiones, es el momento de encender su inversor Powersine presionando el interruptor de encendido a la posición 'I' (ver etiqueta superior para conocer la dirección de activación). Después de un breve pitido de dos tonos (excepto en modelos PS200-xx), que indica que todos los circuitos internos se han comprobado, la tensión de salida en onda de seno aumenta suavemente hasta alcanzar los 230V/50Hz \pm 2% (o 115V/60Hz \pm 3%).

Cuando el inversor no esté alimentando un aparato durante un periodo prolongado, se recomienda usar el inversor en modo "Auto espera" (ASB) para reducir considerablemente el consumo de energía del inversor mismo. En este caso, el interruptor de encendido debe presionarse a la posición 'II'. En modo ASB, el inversor generará un pulso de prueba en su salida una vez por segundo, para comprobar si se aplica una carga. Cuando se activa el modo ASB (generando un pitido de dos tonos inverso, (excepto en modelos PS200-xx), el testigo LED se encenderá fijo durante 4 segundos mientras el inversor produzca una onda de seno continua de 230V (o 115V). Pasados 4 segundos, la salida continua cambiará a una salida de pulso, indicada por el testigo LED parpadeando. Cuando se conecte una carga a la salida invertida (o se encienda) que absorba más de aproximadamente 5W, 12W o 15W (según el modelo), el inversor pasará inmediatamente al modo continuo, alimentando la carga. Cuando se desconecte de nuevo la carga (o se apague), el testigo LED comenzará a parpadear de nuevo pasados 4 segundos, y el inversor volverá al modo

ASB de salida por pulsos. De este modo, el inversor pasa automáticamente a un modo 'reposo' de bajo consumo cuando no hay demanda en la salida.

Observe que algunas cargas, como los equipos de TV/vídeo (con modo espera) y relojes despertadores necesitan alimentación continua, por lo que el modo ASB no puede usarse. Con algunas cargas pequeñas sin equilibrar, es posible que el inversor pase de salida continua a salida por pulsos, y viceversa, continuamente. En tal caso deberá conectar una pequeña carga adicional a la salida CA.



ADVERTENCIA

SI EL INVERSOR SALTA A UN 'MODO ERROR' (VER CAPÍTULO 3.1) DEBIDO A UNA SOBRECARGA O CORTOCIRCUITO, EL INVERSOR SE REINICIARÁ AUTOMÁTICAMENTE PASADOS UNOS 18 SEGUNDOS.

En caso de error de exceso de temperatura, el inversor se reiniciará automáticamente cuando llegue a una temperatura aceptable. Justo *antes* de reiniciarse, avisará con un pitido breve de dos tonos (excepto los modelos PS200-xx).

NO ACTÚE SOBRE LAS CONEXIONES CA CUANDO EL INVERSOR AÚN ESTÉ FUNCIONANDO EN MODO ERROR.



ADVERTENCIA

LA CARGA DE CAPACITADORES ELECTROLÍTICOS GRANDES PUEDE CONTENER UNA TENSIÓN CC SIGNIFICATIVA CUANDO LAS BATERÍAS ESTÉN DESCONECTADAS.

Para evitar chispas o breves funcionamientos del inversor, se recomienda encender el inversor pasados 10 segundos de la desconexión de la batería, antes de transportar el inversor.

3. SOLUCIÓN DE PROBLEMAS

3.1 *Tabla de frecuencias de flash*

Su inversor Powersine está equipado con un sistema de autodiagnóstico, para informarle sobre la causa del apagado del inversor. Para visualizarlo, el LED rojo de errores/encendido del panel frontal del inversor parpadeará en cuatro secuencias distintas. La duración, o periodo de tiempo, de esta secuencia es de 1 segundo. Durante este periodo de tiempo el LED rojo puede parpadear cuatro veces seguidas como máximo. El número de parpadeos en este periodo de tiempo indica la causa del apagado del inversor.

En la tabla siguiente puede encontrar el tipo de secuencia de parpadeos que se corresponde con el error.

Condiciones de LED rojo:	
● = LED parpadeando ● = LED encendido ○ = LED apagado	
Periodo de tiempo (1 segundo)	Tipo de error
●○○○	Tensión de batería insuficiente, excesiva (un parpadeo por segundo)
●●○○	Sobrecarga o salida cortocircuitada (dos parpadeos por segundo)
●●●○	Temperatura de inversor excesiva. Enfriamiento (tres parpadeos por segundo)
●●●●	Inversor en modo ASB (cuatro parpadeos por segundo)
● → Encendido, inversor en funcionamiento normal	
○ → Inversor apagado	

3.2 Mensajes acústicos (excepto modelos PS200-xx)

Para advertirle antes de que el inversor pueda apagarse, el inversor está equipado con una alarma acústica. Hay tres tipos de mensaje acústico, según la causa del posible apagado del inversor. Estos mensajes se corresponden con las secuencias de parpadeo del LED rojo mencionadas previamente.

- Mensaje 1: **Un pitido por segundo.** La tensión de batería ha alcanzado un nivel insuficiente o excesivo. Si la tensión de batería sigue disminuyendo o aumentando, el inversor se apaga.
- Mensaje 2: **Dos pitidos por segundo.** El inversor se apagará por una salida sobrecargada. Observe que con sobrecargas pesadas la alarma no sonará porque el apagado del inversor es demasiado rápido.
- Mensaje 3: **Tres pitidos por segundo.** El inversor se apagará cuando su temperatura aumente tres grados Celsius más.

3.3 Guía de solución de problemas

PROBLEMA: El inversor no funciona (LED rojo apagado)	
Posible causa:	Solución:
Interruptor de encendido en posición apagado (0)	Presione el interruptor de encendido a posición encendido (I).
Mal contacto entre los hilos de batería del inversor y los terminales de batería.	Limpie los terminales de batería o los contactos de los hilos del inversor. Apriete los tornillos del terminal de batería.
Fusible del inversor quemado	El inversor debe devolverse para su reparación.
Mal estado de la batería	Cambie la batería

PROBLEMA: ‘El error „Tensión de batería insuficiente o excesiva” aparece continuamente	
Posible causa:	Solución:
Mal estado de la batería	Cambie la batería o cárguela primero
Mala conexión o cableado inadecuado entre la batería y el inversor, provocando una caída de tensión excesiva	Cuando alargue los hilos de batería del inversor, asegúrese de usar el calibre de hilo correcto ($\geq 1,5$ veces mayor que el hilo de batería fijo). No es recomendable alargar los hilos de batería a más de 3 metros.
Avería general de su sistema eléctrico (en caso de ausencia de conexión directa de batería)	Compruebe su sistema eléctrico o consulte a un ingeniero eléctrico para que lo compruebe

PROBLEMA: El error „Salida sobrecargada o cortocircuitada“ aparece continuamente	
Posible causa:	Solución:
El inversor está sobrecargado	Asegúrese de que el consumo total del equipamiento conectado sea inferior a la potencia nominal del inversor.
El equipo conectado tiene un mal factor de potencia ($\cos\phi$ con corrientes sinusoidales)	Reduzca el consumo requerido de la carga. Observe que, por ejemplo, la mayoría de ordenadores tienen un mal factor de potencia, que provoca una reducción de la potencia de salida máxima del inversor de aproximadamente un 20%.
El equipo conectado provoca un cortocircuito en la salida del inversor	Asegúrese de que el equipo conectado no esté averiado ni funcione mal. Compruebe que el cable de alimentación CA entre el inversor y el equipo conectado sea correcto. Cualquier daño físico del cable de alimentación puede provocar un cortocircuito. <i>¡Tenga cuidado en este tipo de situaciones!</i>
El equipo conectado provoca una corriente puntual excesiva	Pruebe a arrancar los equipos conectados de forma sucesiva, no simultáneamente. O, conecte primero la carga y luego encienda el inversor. En caso contrario, deje de usar la carga conectada, no es adecuada para alimentarla con este inversor.

PROBLEMA: El error ‚Temperatura de inversor excesiva. Enfriamiento’ aparece continuamente	
Posible causa:	Solución:
La ventilación alrededor del inversor está obstruida	Asegúrese de que haya al menos 10 centímetros de espacio alrededor del inversor. Quite cualquier objeto colocado sobre o por encima del inversor. Mantenga el inversor lejos de la luz del sol directa o

	de equipos que generen calor
Temperatura ambiente excesiva	Mueva el inversor a un lugar más fresco o proporcione refrigeración adicional mediante un ventilador externo

Nota: No apague el inversor cuando esté actuando en error 'Temperatura de inversor excesiva. Enfriamiento'. El inversor necesita este tiempo de error para enfriarse.

PROBLEMA: El inversor salta entre modo continuo y modo ASB constantemente	
Possible causa:	Solución:
La carga conectada no está equilibrada o la relación entre corriente puntual y corriente continua es demasiado grande.	Conecte una carga adicional a la salida.

Si las soluciones anteriores no le ayudan a solucionar el problema, lo mejor es contactar con su distribuidor TBS local para obtener más ayuda y/o posiblemente reparar su inversor. No abra el inversor usted mismo, existe tensión elevada peligrosa en su interior. Abrir el inversor anulará directamente su garantía.

4. GARANTÍA / LIMITACIÓN DE RESPONSABILIDAD

TBS Electronics (TBS) garantiza que este inversor está libre de defectos de fabricación o materiales durante los 24 meses posteriores a la fecha de compra. Durante este tiempo, TBS reparará los inversores defectuosos sin coste. TBS no se responsabiliza de ningún coste de transporte de este inversor.

Esta garantía será nula si el inversor ha sufrido daños físicos o alteraciones, ya sea interna o externamente, y no cubre daños provocados por uso inadecuado¹⁾, intento de uso del inversor con requisitos de consumo energético excesivo, o del uso en un entorno inadecuado.

Esta garantía no será aplicable si el producto se ha usado inadecuadamente, se ha tratado con negligencia, instalado incorrectamente o reparado por alguien distinto a TBS. TBS no se responsabiliza de ninguna pérdida, daños o costes procedentes de un uso inadecuado, uso en un entorno inadecuado, instalación incorrecta del inversor ni mal funcionamiento del inversor.

Como TBS no puede controlar el uso e instalación (según las normativas locales) de sus productos, el cliente siempre será responsable del uso de estos productos en la práctica. Los productos de TBS no están diseñados para ser usados como componentes clave de dispositivos ni sistemas de soporte vital, que puedan dañar potencialmente a seres humanos y/o al medio ambiente. El cliente será en todo caso responsable al implementar productos TBS en este tipo de aplicaciones. TBS no acepta responsabilidad alguna por cualquier violación de patentes u otros derechos de terceros, resultante del uso de productos TBS. TBS se reserva el derecho de cambiar las especificaciones del producto sin previo aviso.

¹⁾ Ejemplos de uso inadecuado:

- Aplicación de una tensión de entrada excesiva
- Conexión inversa de los polos de la batería
- Forzado mecánico del chasis o componentes internos por manipulación brusca y/o embalaje incorrecto
- Retroalimentación por la salida del inversor de una fuente de energía externa, como la red pública o un generador

- Contacto con cualquier líquido u oxidación provocada por condensación

5. DATOS TÉCNICOS

5.1 Powersine 200-12, 200-24 y 200-48

DATOS TÉCNICOS			
	PS200-12	PS200-24	PS200-48
Potencia de salida ¹⁾ : @ Ta = 25°C			
Pnom	175VA	175VA	175VA
P10minutos	210VA	220VA	220VA
Ppunta	400VA	500VA	500VA
Tensión de salida	230Vac ± 2% o 115Vac ± 2%		
Frecuencia de salida	50Hz ± 0.05% o 60Hz ± 0.05%		
Onda de salida	Onda seno real (THD < 5% ¹⁾ @ Pnom)		
cos φ de carga admitido	0.2 – 1 (hasta Pnom)		
Tensión de entrada (± 3% tolerancia):			
Nominal	12Vdc	24Vdc	48Vdc
Rango	10.5 ²⁾ – 16Vdc	21 ²⁾ – 31Vdc	41 ²⁾ – 60Vdc
Eficiencia máxima	90%	91%	93%
Sin consumo de energía de carga en tensión nominal de entrada [ASB]	< 2.8W [0.6W]	< 3W [0.8W]	< 4W [1.2W]
Rango de temperatura operativa (ambiente)	-20°C a +50 °C		
Límite ASB	Psalida = 12W	Psalida = 15W	Psalida = 15W
Protecciones contra	Cortocircuito, sobrecarga, alta temperatura y baja tensión de batería		
Indicaciones (por secuencias de parpadeo preprogramadas del LED de encendido)	Encendido, cortocircuito/sobrecarga, alta temperatura, tensión de batería alta/baja y modo ASB		
Conexión de entrada CC	Dos hilos, longitud 1,5 metros, Ø 4mm ²		
Conexión de salida CA	Salida CA IEC-320		
Tamaño del chasis (l x h x w)	154 x 98 x 130mm (sin soportes de montaje)		
Clase de protección	IP20		
Peso total	2,4 kg	2,4 kg	2,4 kg
El inversor cumple con los estándares siguientes:	Ver página 16		

Nota: las especificaciones indicadas están sujetas a cambios sin previo aviso

- 1) Medido con carga resistente. Potencia nominal sujeta a una tolerancia de ± 4% y descendente a medida que sube la temperatura con un ritmo de aproximadamente 1.2%/°C comenzando en 25°C.
- 2) El límite de baja tensión es dinámico. Este límite disminuye con una carga creciente para compensar la pérdida de tensión entre cables y conexiones.

6. DECLARACIÓN DE CUMPLIMIENTO

FABRICANTE : TBS Electronics BV

DIRECCIÓN : De Factorij 46
1689AL Zwaag
The Netherlands

Declara que los productos siguientes:

TIPO DE PRODUCTO : INVERSOR DE ONDA DE SENO CC A CA

MODELOS : - Powersine 200-12
- Powersine 200-24
- Powersine 200-48
- Powersine 300-12
- Powersine 350-24
- Powersine 450-48
- Powersine 600-12
- Powersine 800-24
- Powersine 800-48

Cumplen con los requisitos de las siguientes directrices de la Unión Europea :

EMC Directive 2004/108/EC
Automotive Directive 95/54/EC
RoHS Directive 2002/95/EC

Los productos anteriores cumplen con los siguientes estándares armonizados :

- EN61000-6-3 : 2001 EMC - Generic Emissions Standard
- EN61000-6-2 : 2005 EMC - Generic Immunity Standard

Low voltage Directive (73/23/EEC) : EN60335-1 : 1991