



Donde El Lujo Es Asequible

www.the-mspa.com



Manual del Usuario

MONO

C-MO04 / C-MO06

ES

NO DEVUELVA LA MERCANCÍA AL ALMACÉN DE SU DISTRIBUIDOR DIRECTAMENTE. HAGA EL FAVOR DE LLAMAR AL CENTRO DE SERVICIOS POST-VENTA DE MSPA PARA SOLICITAR PREGUNTAS O CONTACTARSE CON MSPA EN info@the-mspa.com

Debido a la mejora continua de los productos MSPA, MSPa se reserva el derecho de cambiar las especificaciones y la apariencia del producto, lo que puede dar lugar a actualizaciones del manual de instrucciones sin previo aviso.



ENTRAR EN EL MUNDO DE MSPA

Bienvenido,

Gracias por elegir MSpa y por su confianza en nuestra marca. Creemos que usted disfrutará de muchos beneficios de usar los productos de MSpa en los próximos años que vienen.

Con el objetivo de guiarle en su experiencia inicial de MSpa, nos complace presentarle este manual de instrucciones. Haga el favor de leer detenidamente este manual en su totalidad antes de usar el producto por primera vez.

Estamos encantados de darle la bienvenida a la familia MSpa, y esperamos compartir con usted el espectro completo de nuestra experiencia.

¡Disfrute de su MSpa!



Escanear el código QR para entrar en la página oficial de MSpa

CONTENIDO

Precauciones de seguridad.....	3
Specificaciones.....	9
Descripción general del producto.....	10
Primer uso y preparación de la instalación.....	11
Instalacion del spa.....	13
Operación del controlador.....	15
Mantenimiento de agua y químicos.....	17
Drenaje, limpieza y almacenamiento.....	20
Disposición y protección del medio ambiente.....	23
Solución de problemas.....	23
Garantía limitada de mspa.....	25

PRECAUCIONES DE SEGURIDAD

Para su propia seguridad y la de su producto, asegúrese por favor de seguir las precauciones de seguridad de a continuación. Sin seguir las instrucciones puede resultar en lesiones graves, daños a la propiedad o la muerte. Una instalación u operación incorrecta anulará la garantía.

LEER, ENTENDER Y SIGUIR TODAS LAS INSTRUCCIONES GUARDE EL MANUAL PARA REFERENCIAS FUTURAS

PELIGRO

- Riesgo de Ahogamiento Accidental. Se debe tener extrema precaución para evitar el acceso no autorizado de los niños.
- Riesgo de ahogamiento. Inspeccione regularmente la cubierta del spa para ver si hay fugas, desgaste prematuro, daños o signos de deterioro. Nunca utilice una cubierta desgastada o dañada: no proporcionará el nivel de protección requerido para evitar el acceso no supervisado al spa de un niño.
- Riesgo de ahogamiento. Siempre bloquee la cubierta del spa después de cada uso.
- Riesgo de lesiones. Si el cable de alimentación está dañado, debe ser reemplazado por el fabricante, su agente de servicio o personas calificadas de manera similar para evitar un peligro.
- Riesgo de descarga eléctrica. No permita que ningún electrodoméstico, como lámpara, teléfono, radio o televisor, se encuentre dentro de 1,5 metros de una bañera de hidromasaje.
- Riesgo de descarga eléctrica. No utilice el spa cuando está lloviendo, tronando o relampagueando.

ADVERTENCIA

- Para reducir el riesgo de descarga eléctrica, no utilice un cable de extensión, temporizadores, adaptadores de enchufe o conectores de convertidor para conectar el dispositivo al suministro eléctrico; proporcione una toma de corriente bien situada.
- Las bañeras de hidromasaje transportables y las piscinas con elementos incorporados de calefacción deben de estar conectados a un suministro de corriente con toma de tierra, un cable de alimentación equipado con un

enchufe y un PRCD que dispara a 10 mA.

- Las partes que contienen electricidad, excepto las piezas suministradas con un voltaje extra bajo de seguridad que no exceda de 12 V, deben ser inaccesibles para los ocupantes del spa.
- Las piezas que incorporan componentes eléctricos, excepto los dispositivos de control remoto, deben estar ubicadas o fijadas de modo que no puedan caerse en el spa.
- La instalación eléctrica debe cumplir con los requisitos o normas locales.
- El control remoto con cable debe almacenarse adecuadamente en el bolsillo lateral cuando no se utilice, para proteger al control remoto de caídas u otros factores.
- Este aparato puede ser utilizado por niños de 8 años o mayores y por personas con capacidades físicas, sensoriales o mentales reducidas con escasa experiencia y conocimiento si han recibido supervisión o instrucciones sobre el uso del aparato de forma segura y entienden los peligros involucrados. Los niños no deben jugar con el aparato. La limpieza y el mantenimiento del usuario no deben ser realizados por niños sin supervisión.
- Para reducir el riesgo o lesión, no se permite que los niños usen este producto a menos que estén supervisados de cerca todo momento.
- Para reducir el riesgo de ahogamiento infantil, haga el favor de supervisar a los niños todo el tiempo. Coloque y bloquee por favor la cubierta del spa después de cada uso.
- Asegúrese de que el suelo es capaz de soportar el peso esperado, lo que se puede encontrar en la hoja de especificaciones, calculando el peso esperado del agua más el peso total.
- Debe disponerse de un sistema de drenaje adecuado alrededor del spa para hacer frente al agua de desbordamiento.
- Para reducir el riesgo de lesiones:
 - a) Se recomiendan temperaturas más bajas para los niños pequeños y cuando el uso del spa excede los 10 minutos. Para evitar la posibilidad de hipertermia (estrés por calor), se recomienda que la temperatura media del agua de la piscina no supere los 40 ° C (104 ° F).
 - b) Dado que las temperaturas excesivas del agua tienen un alto potencial para causar daño fetal durante los primeros meses del embarazo, las mujeres embarazadas o posiblemente embarazadas deben limitar las temperaturas del agua del spa a 38 ° C (100 ° F).
 - c) Antes de entrar en un spa o jacuzzi, el usuario debe medir la temperatura

del agua con un termómetro preciso, ya que la tolerancia de los dispositivos de regulación de la temperatura del agua es variada.

- d) El uso de alcohol, drogas o medicamentos antes o durante el uso del spa posiblemente puede conducir a la inconsciencia o el ahogamiento.
 - e) El uso de alcohol, drogas o medicamentos puede aumentar en gran medida el riesgo de hipertermia mortal en las bañeras.
 - f) Las causas y síntomas de la hipertermia se pueden describir de la siguiente manera: La hipertermia ocurre cuando la temperatura interna del cuerpo alcanza un nivel de varios grados por encima de la temperatura normal del cuerpo 37 ° C (98.6 ° F). Los síntomas de hipertermia incluyen un aumento en la temperatura interna del cuerpo, mareos, letargo, somnolencia y desmayos. El efecto de la hipertermia incluye la falta de percepción del calor; falta de reconocimiento de la necesidad de salir del spa; desconocimiento del peligro inminente; daño fetal en mujeres embarazadas; incapacidad física para salir del spa; y la inconsciencia que resulta en el peligro de ahogamiento.
 - g) Las personas obesas o con antecedentes de cardiopatía, presión arterial baja o alta, problemas del sistema circulatorio o diabetes deben consultar a un médico antes de usar un spa.
 - h) Las personas que usan medicamentos deben consultar a un médico antes de usar un spa ya que algunos medicamentos pueden inducir somnolencia mientras que otros medicamentos pueden afectar la frecuencia cardíaca, la presión arterial y la circulación.
 - i) Consulte por favor al médico antes de usarlo si está embarazada, o padece de enfermedad diabética, o tiene mala salud, o está bajo atención médica.
- Las personas con enfermedades infecciosas no deben usar un spa o una bañera de hidromasaje.
 - Para evitar lesiones, tenga cuidado al entrar o en el spa o la bañera de hidromasaje.
 - La temperatura del agua en exceso de 42 ° C (108 ° F) puede ser perjudicial para su salud.
 - Nunca utilice un spa o un jacuzzi solo o permita que otros usen el spa solo.
 - No utilice un spa o bañera de hidromasaje inmediatamente después de un ejercicio extenuante.
 - El calor del spa junto con alcohol, drogas o medicamentos puede causar inconsciencia.
 - Salga inmediatamente en caso de que se siente incómodo, mareado o con

sueño. El calor del spa puede causar hipertermia e inconsciencia.

No coloque el spa en un ambiente bajo 0 ° C (32 ° F) para evitar la congelación si todavía hay agua en la piscina.

Es útil poner la alfombra como barrera temporal entre la bañera de hidromasaje y el suelo. También se puede utilizar una estera similar que esté hecha de espuma u otros materiales con función de barrera contra calor. No encienda el spa cuando el agua esté congelada.

- Nunca vierta agua con una temperatura superior a 40 ° C (104 ° F) en el spa directamente.
- Desenchufe siempre este producto de la toma eléctrica antes de retirar, limpiar, reparar o hacer cualquier ajuste al producto.
- Nunca saltar o zambullirse en un spa o cualquier superficie del agua.
- Durante el uso, no se debe colocar ningún tipo del aparato eléctrico sobre el baño.
- No entierre el cable eléctrico. Sitúe el cable donde no será dañado por el cortacésped, cortasetos y otros equipos.
- No intente enchufar o desenchufar este producto mientras esté en el agua o con las manos mojadas.
- No utilice el spa si está dañado durante la entrega y / o con mal funcionamiento de cualquier manera.
- Póngase en contacto con el centro de servicio MSpa para más instrucciones.
- Mantenga todas las mascotas alejadas del spa para evitar daños.
- No añada aceite de baño ni sal de baño al agua del spa.

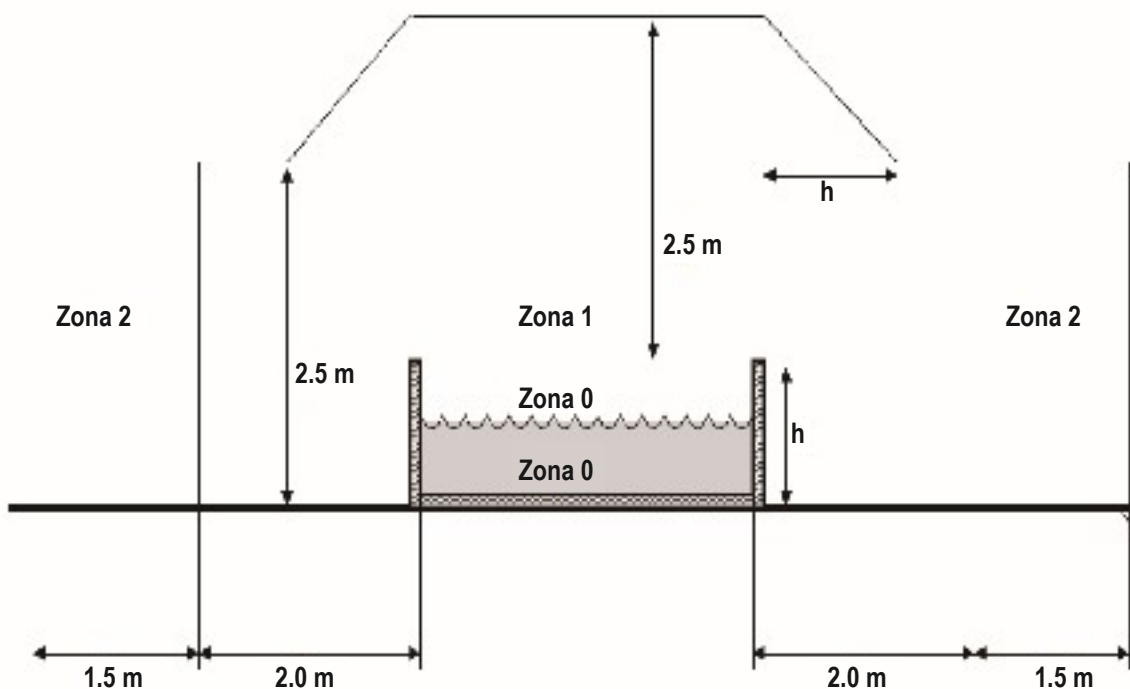
PRECAUCIÓN

- Siempre agregue productos químicos al agua, y nunca añada agua a productos químicos. La adición de agua a productos químicos puede causar humos fuertes o reacciones violentas y salpicado de químico peligroso.
- En cuanto al agua ya utilizada, vacíelo a tiempo o utilice productos químicos para limpiar el agua. Por lo general, se cambia el agua cada 3-5 días.
- Utilice el kit químico Mspa para la desinfección de acuerdo con las instrucciones del fabricante.
- No deje ni ponga el spa a una temperatura inferior a 4 ° C (39 ° F) si el calentador no está funcionando.
- Siempre entre y salga del spa o bañera de hidromasaje lentamente y con

cuidado. Tenga cuidado del piso mojado.

- Para evitar daños a la bomba, nunca encienda el spa o las bañeras de hidromasaje a menos que se llene de agua hasta la línea de agua mínima.
- Coloque el spa o la bañera de hidromasaje únicamente en un lugar bien preparado que pueda soportar el peso necesario del spa.
- No deje el spa vacío durante un período de tiempo prolongado. Drene por completo el agua dentro del spa para el desuso a largo plazo. No exponga el spa bajo el sol directo. Revise regularmente antes de cada uso. Guarde o proteja bien el spa después del uso.
- Abra la tapa superior del spa cuando la función Burbuja esté activada.
- Para evitar el peligro debido a un reajuste involuntario de la desconexión térmica, este aparato no se debe suministrar a través de un dispositivo de conmutación externo, como un temporizador, o conectado con un circuito que es conectado y desconectado regularmente por la empresa de servicios públicos .
- Consulte el capítulo correspondiente para obtener detalles sobre la limpieza y otros trabajos de mantenimiento.



Advertencia: Los niveles de protección del agua del aparato en diferentes zonas de producto son diferentes. Véase el esquema siguiente. **(Los reglamentos de instalación cumplen con IEC 60364-7-702)**



NOTA - Las dimensiones de las zonas medidas están limitadas por paredes y tabiques fijos.

Zonas	Descripción de las zonas
Zona 0	La zona 0 es la parte interna del barreño, incluyendo cualquier hueco en sus paredes o pisos.
Zona 1	La zona 1 está limitada por <ul style="list-style-type: none">• Zona 0• Un plano vertical a 2m del borde del barreño• El suelo o la superficie que se espera que ocupen las personas• El plano horizontal a 2,5 m sobre el suelo o la superficie
Zona 2	La zona 2 está limitada por <ul style="list-style-type: none">• Plano vertical exterior de la zona 1 y plano paralelo a 1,5 m del primero.• Por el suelo o superficie que se pretende ocupar por personas.

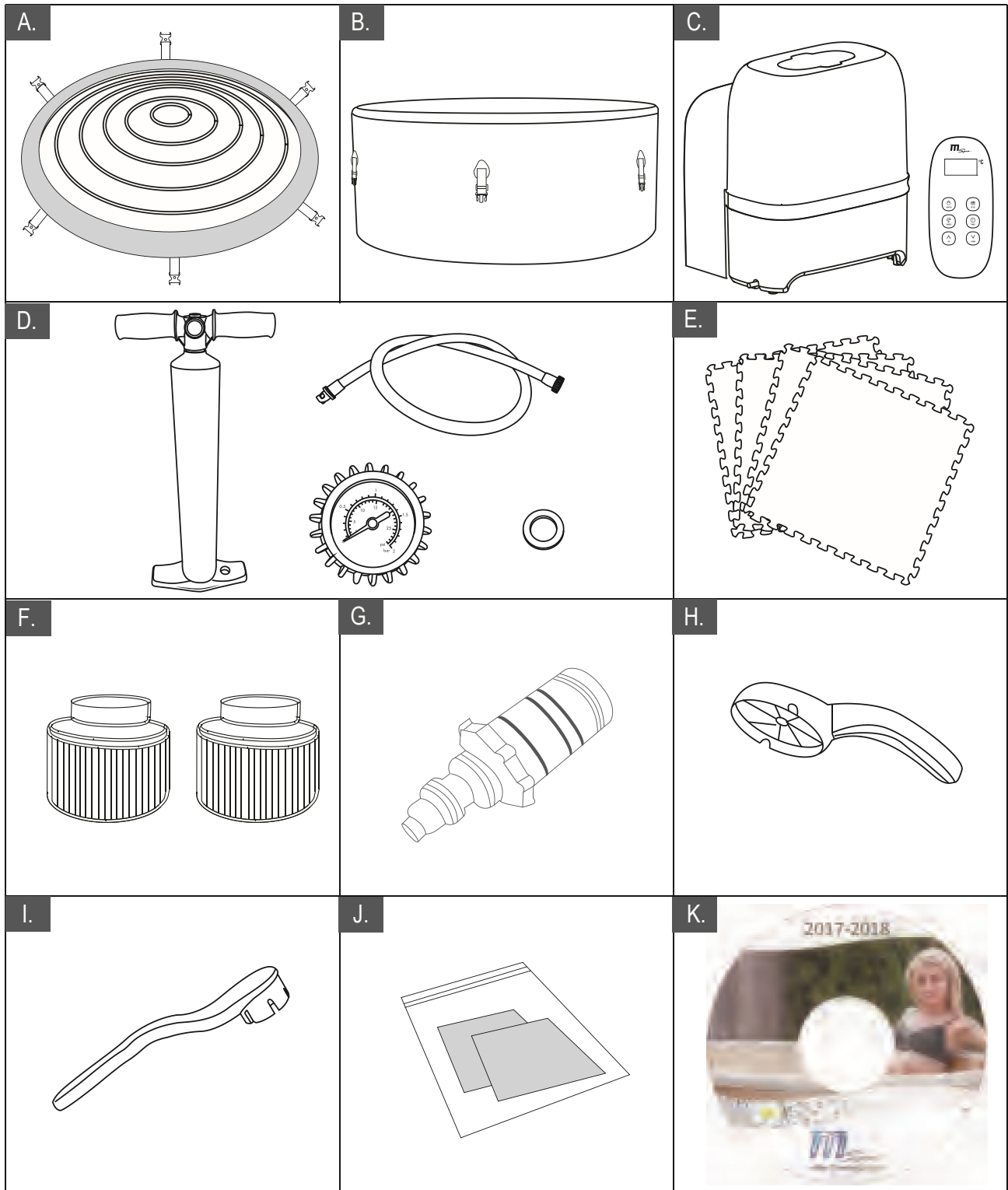
ESPECIFICACIONES

SPA DE BURBUJA							
Modelo No. / Código	Forma	Capacidad del asiento	Capacidad de agua	Dimensiones Exteriores	Dimensiones Interiores	Altura	Peso
C-MO04 Mono	Redondo	4 	720 L (190 Gal)	φ1.53m 60"	φ1.43m 56"	0.65m 26"	32kg (70.5lbs)
C-MO06 Mono	Redondo	6 	930 L (245 Gal)	φ1.73m 68"	φ1.63m 64"	0.65m 26"	35kg (77.2lbs)

Especificaciones del Sistema de Control	C-MO04 / C-MO06
Sistema de Control	CA 220-240V,50Hz
Potencia Total	2100W
Calentador	1500W
Soplador de Aire de Masaje	600W
Bomba de Filtro	CA 12V/35W

DESCRIPCIÓN GENERAL DEL PRODUCTO

Contenido del Paquete



NOTA: Dibujos con fines ilustrativos únicamente. El producto real puede variar. No está a escala.

REF. NO.	DESCRIPCIÓN DE LAS PARTES	CANTIDAD
A	Cubierta de SPA con la hebilla y la vejiga inflable	1
B	Bañera de spa	1
C	Panel de control	1
D	JOMBO 23.5" bomba manual de alta presión	1
E	Alfombra de espuma de preservación del calor	9
F	Cartucho de filtro	2
G	Adaptador para válvula de drenaje de Spa	1
H	Llave inglesa de filtro	1
I	Llave inglesa de la válvula	1
J	Kit de reparación	1
K	DVD de instrucciones	1

NOTA: Al pedir piezas, asegúrese de indicar el número de modelo y los números de cada pieza.

PRIMER USO Y PREPARACIÓN DE LA INSTALACIÓN

Preparación del sitio y requisitos

- El Spa puede ser instalado en interiores y al aire libre alrededor de 15 minutos por al menos una persona. Sólo para uso doméstico.
- El spa debe instalarse en una superficie plana, lisa y de apoyo que sea capaz de soportar la carga máxima del spa lleno con los ocupantes máximos listados.
- Asegúrese de que el área esté libre de objetos puntiagudos debajo o alrededor del spa. Las superficies desiguales pueden dañar el spa y anular la garantía. Nivele la superficie antes de llenar el spa con agua.
- Proporcionar un sistema de drenaje adecuado alrededor del spa para tratar el agua de desbordamiento y las salpicaduras.
- Asegúrese de que haya suficiente espacio libre alrededor del spa para tener acceso completo al equipo del spa para mantenimiento y/o servicio.

Requisitos adicionales para la instalación en el interior

- Verifique si el piso de soporte pueda soportar el peso del spa lleno del número máximo de ocupantes. Consulte con un contratista calificado o ingeniero estructural para verificar el requisito.
- Asegúrese de que el suelo sea resistente al agua y tenga una superficie antideslizante. No instale el spa en una alfombra de cualquier otro material que pueda dañarse por la humedad.
- La humedad es un efecto secundario natural de la instalación del spa en interiores. La habitación debe estar bien ventilada para permitir que la humedad escape. Instale un sistema de ventilación para evitar el exceso de condensación de humedad en la habitación.

Requisitos adicionales para la instalación al aire libre

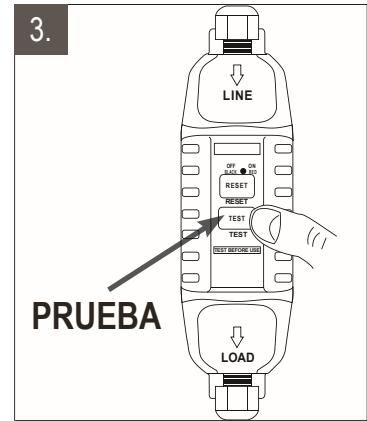
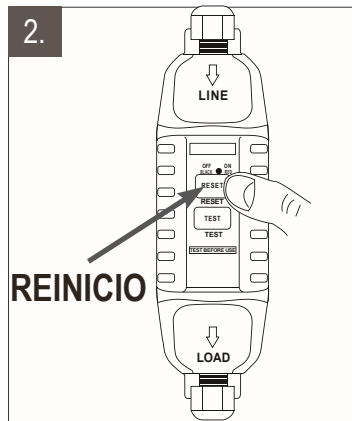
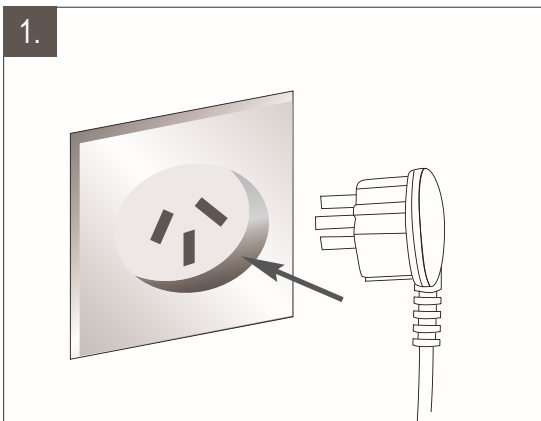
- Asegúrese de instalar el spa en una superficie firme, nivelada y lisa que sea lo suficientemente fuerte como para soportar el peso total del spa lleno de los ocupantes máximos.
- No instale el spa en césped o suciedad, ya que esto aumenta la cantidad de escombros que entran al spa y daña el piso del spa.
- No deje la tina del spa expuesta a la luz solar directa por un período prolongado de tiempo.
- Es posible instalar y dejar el spa al aire libre a una temperatura no inferior a 4°C (39°F) y el agua dentro del sistema de circulación, la bomba y la tubería no se congelan. Coloque una alfombra de conservación del calor o una alfombra de calefacción eléctrica (*Opcional) entre el fondo del spa y el suelo para evitar la pérdida de calor desde el fondo del spa y para proporcionar una mejor retención de calor.

Prueba PRCD

⚠ ADVERTENCIA

Riesgo de descarga eléctrica: Este producto se suministra con un PRCD situado en el extremo del cable de alimentación. El PRCD debe ser probado antes de cada uso. No utilice el spa si el PRCD no funciona correctamente. Desconecte el cable de alimentación hasta que se haya identificado y corregido el fallo. Póngase en contacto con un electricista autorizado para corregir el fallo. No hay piezas que se puedan reparar dentro de la PRCD. Abrir el PRCD anulará la garantía.

1. Enchufe la máquina a la red eléctrica.
2. Presione el botón **REINICIO** del PRCD. El indicador se vuelve rojo.
3. Presione el botón **PRUEBA** en el PRCD. El indicador PRCD debe apagarse. Si el indicador PRCD no se apaga, el PRCD está defectuoso. Póngase en contacto con un electricista cualificado para corregir el fallo.
4. Vuelva a pulsar el botón **REINICIO** del PRCD. El indicador debe volverse rojo. Si es así, el spa está listo para su uso.

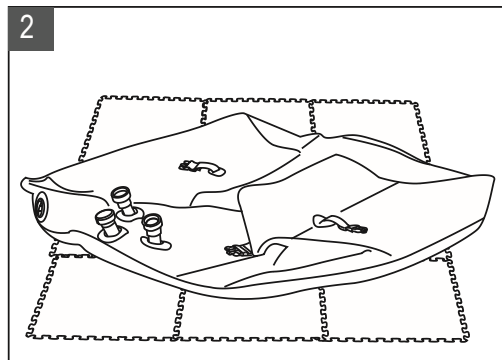
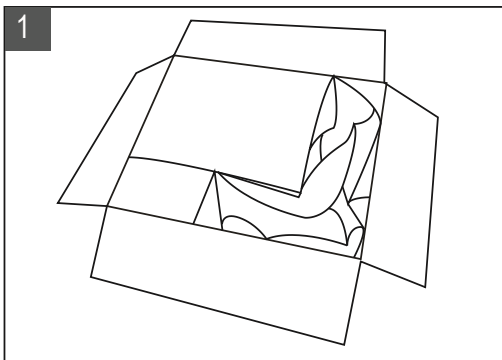


Unidad de Control del Spa Conectada a los Conductores Externos de Unión Equipotencial

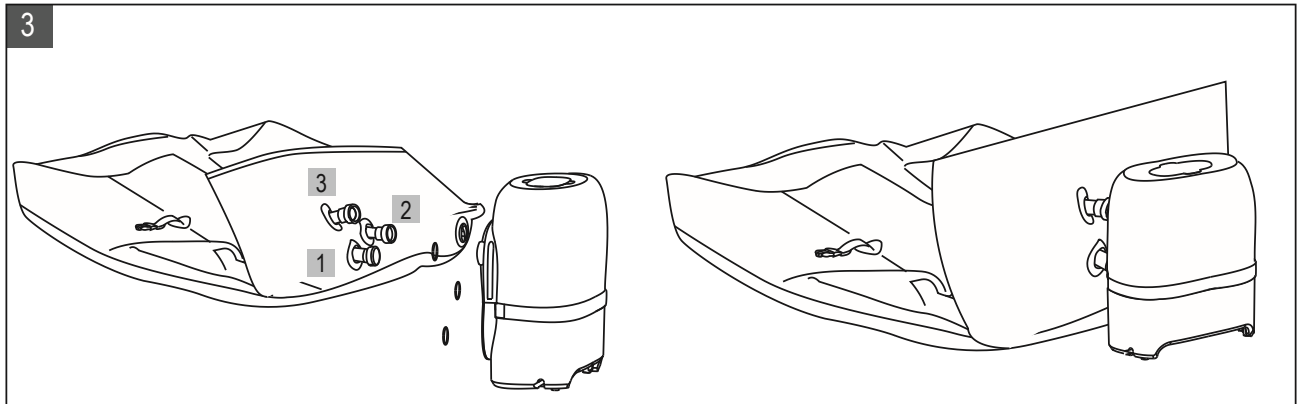
Un electricista calificado deberá cablear la unidad de control del spa al terminal de equipotencial doméstico usando un conductor de cobre sólido de 1.5mm² como mínimo.

INSTALACION DEL SPA

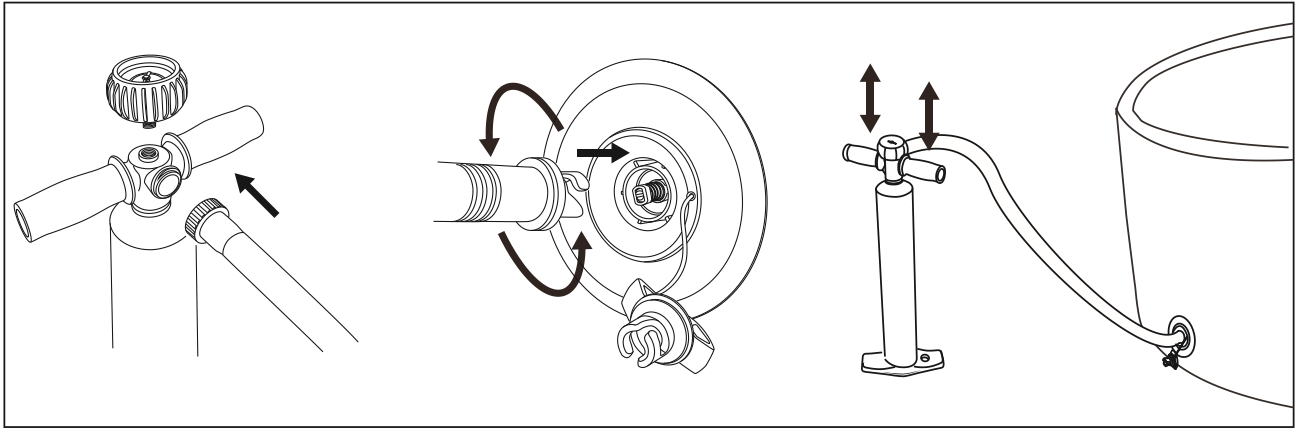
1. Extienda y conecte la alfombra de espuma de 9 piezas en un área despejada. La alfombra de preservación del calor impide la pérdida de calor desde la parte inferior del aparato.
2. Coloque el cuerpo de la piscina en la alfombra (tenga en cuenta que la válvula de drenaje está en la zona apropiada)



3. Conecte la caja de control a la piscina del spa en la posición correcta. (Debe haber anillo de sellado en cada punto de conexión.)

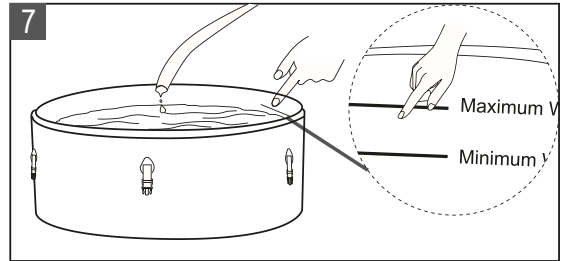


4. Desenrosque la tapa de la válvula y asegúrese de que el pin de la válvula central esté en la posición "ARRIBA". Si está en la posición "ABAJO", presione hacia abajo el pin de la válvula y gírelo en sentido contrario a las agujas del reloj hasta que salga
5. Conecte el manómetro y la manguera de la bomba a la caja del medidor en la bomba y fíjala firmemente. Conecte la boquilla de la bomba en el receptáculo de la válvula en el cuerpo del spa y apriétela en sentido horario.
6. Comience a bombear aire hacia el tablon deslizando el émbolo de la bomba hacia arriba y hacia abajo, infle hasta alcanzar la presión requerida (valor a confirmar). De lo contrario habrá marca de doblez en el balneario del spa.



7. Llenado de Agua

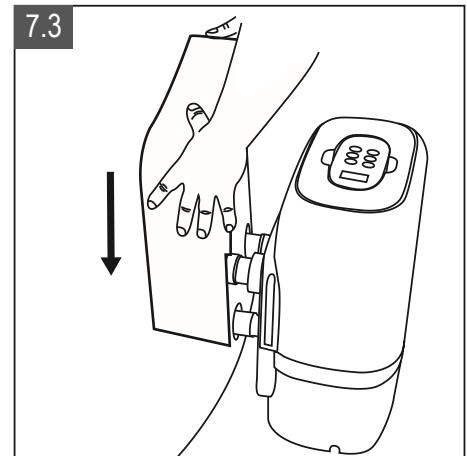
7.1 Verifique si el revestimiento del spa esté en el área seleccionada y apunte la válvula de drenaje hacia un área de drenaje adecuada antes de inflarla. Asegúrese de que la válvula de desagüe esté bien apretada.



7.2 Llene la tina del spa con agua fresca a un nivel entre la línea Mínima y Máxima marcada en la pared interior del spa. No llene demasiado el spa. Se recomienda llenar el spa con agua tibia para un rápido calentamiento y ahorro de energía.

ADVERTENCIA:

- El nivel del agua debe alcanzar la línea Mínima de agua, pero no exceder la línea Máxima para evitar la falla de la bomba.
- Nunca vierta agua con una temperatura superior a 40°C (104°F) en el spa directamente.
- Para evitar la falla del sistema de control, no haga funcionar el spa hasta que el agua alcance la línea mínima.

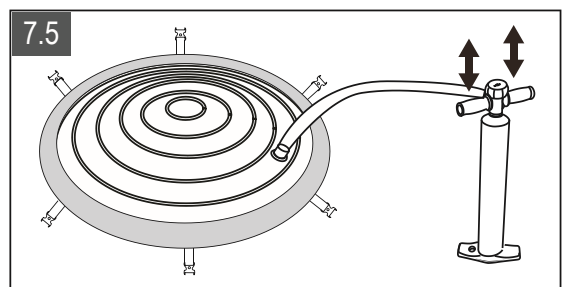


7.3 Compruebe la bañera de conexión y asegúrese de que no haya fugas de agua. Monte la cubierta en forma de "U".

7.4 Inserte la vejiga hinchable en la cubierta de hebilla. (Mantenga la válvula y la impresión hacia fuera)

7.5 Infla la vejiga con la bomba manual

7.6 Coloque la cubierta sobre la bañera de hidromasaje e inserte la hebilla en la base que se conecta con el balneario del spa.



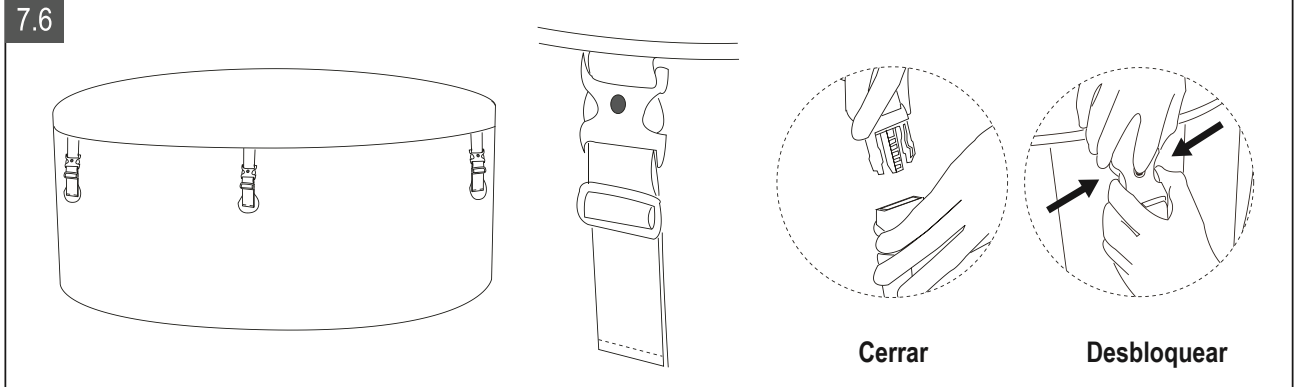
Cerrar la Hebilla

- Inserte la hebilla en la alfombra de suelo en la hebilla de la cubierta del Spa, hasta que escuche un sonido "Clic".

Desbloquear la Hebilla

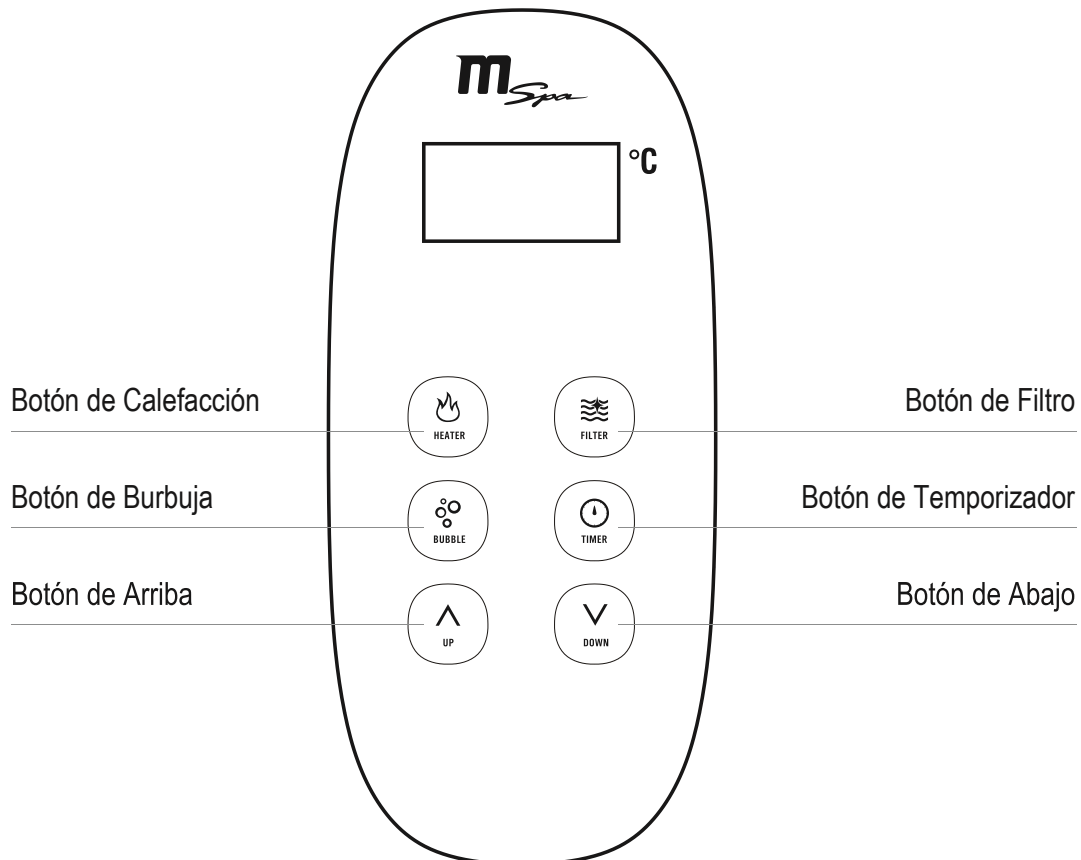
- Pellizque ambos lados de la hebilla bloqueada y presione el punto redondo en el centro al mismo tiempo. Presione el botón central y libere el bloqueo.

7.6



7.7 Encienda el calentador en el controlador, consulte la sección "Funcionamiento del controlador". La temperatura máxima de calentamiento es de 42 ° C (108 ° F). La velocidad de calentamiento por hora es de aproximadamente 2 ° C-2.5 ° C para 2 y 2 + 2 personas, 1.5 ° C-2 ° C para 4 personas y 1.2 ° C-1.8 ° C (6 ° C) para 6 personas.

OPERACIÓN DEL CONTROLADOR



En la pantalla, al presionar REINICIO en PRCD, la pantalla mostrará la temperatura actual.



Botón de Calefacción: Pulse el botón CALEFACCION para activar la función.

Mientras tanto, el filtro se ejecutará automáticamente y probará durante 15 segundos. El botón del calentador es verde dentro de 15s. Si no hay ninguna anomalía, el calentamiento se inicia hasta que la temperatura alcanza el valor establecido. Después de que la temperatura actual del agua descienda 2°C (3,6°F) por debajo de la temperatura ajustada, el sistema de calefacción se reiniciará automáticamente. Cuando el botón CALEFACCION está rojo, la calefacción se activa. Cuando el botón CALEFACCION está en verde, el sistema de calefacción está en reposo, ya que el agua está a la temperatura ajustada.



Botón de Filtro: Pulse el botón FILTRO para activar/desactivar la función.

NOTA: La filtración no se puede desactivar cuando la calefacción está activada. Cuando la función de calefacción está apagada, la filtración se detendrá después de 30 segundos. La función de filtración puede activarse por separado.

NOTA: Sistema de autofiltración cada 4 horas.



Botón de Burbuja: Para activar la función de masaje burbujeante, que tiene un auto apagado de 20 minutos para la función de 10 minutos. La luz del botón Burbuja se ilumina en verde cuando se activa.



Botones de ajuste: Al presionar el botón ARRIBA o ABAJO, la pantalla destella el valor de ajuste. Vuelva a ajustar la temperatura en 3 segundos. De lo contrario, el modo de ajuste de la temperatura finalizará automáticamente. Si se presiona otro botón durante el ajuste, el ajuste también se detendrá. Se confirma la temperatura actual mostrada en la pantalla.



NOTA: La temperatura de ajuste predeterminada es de 40°C; rango de ajuste de temperatura: 20 - 42°C

Bloqueo del Controlador: Pulse los botones ARRIBA y ABAJO simultáneamente durante 3 segundos, el zumbador sonará 3 veces, lo que significa que el controlador está bloqueado. En este modo, la función no se activará si se pulsa el botón. Pulse los botones ARRIBA y ABAJO al mismo tiempo nuevamente durante 3 segundos para desbloquear el controlador.



Botón del Temporizador: Pulse el botón TEMPORIZADOR para acceder al modo de preajuste inteligente. Pulsando los botones ARRIBA y ABAJO, puede ajustar y encender la calefacción automáticamente en un máximo de 99 horas. El ajuste del TEMPORIZADOR se confirma si no se realiza ninguna otra operación en más de 3 segundos. El calentador comenzará a funcionar después de las horas de ajuste actuales.

Cancelar: Pulse el botón TIMER durante 3 segundos para cancelar el preajuste.

Nota: La función de preajuste no se puede activar durante el proceso de calentamiento. El modo de preajuste también finalizará cuando la función de calefacción esté activada.

Recordatorio de Limpieza del Cartucho de Filtro : Cuando el filtro está funcionando, las luces rojas y verdes parpadean alternativamente; cuando la luz roja siga parpadeando, el filtro debe ser limpiado o reemplazado. Después de eso, presione el botón Filtro por 3 segundos para cancelar el recordatorio.

MANTENIMIENTO

	FRECUENCIA	ACCIÓN
Cartucho de Filtro	El uso acumulado hasta 150 horas, o el recordatorio de limpieza está activado	Limpiar el cartucho del filtro o cambiar uno nuevo
SPA	No se utiliza durante 2 ~ 3 días o más	Utilisez une couverture globale pour la
	Comprobar la calidad del agua en tiempo y ajustar al rango	Utilizar productos de tratamiento de agua para ajustar

TABLA DE CÓDIGO DE ERROR

LECTURA DEL	CAUSA	SOLUCION
E0	La temperatura del agua es inferior a cero grados o superior a 55°C.	Ajustar la temperatura del agua
	Falla del sensor de temperatura	Póngase en contacto con el Centro de Servicio MSpa.
E1	E1 se muestra inmediatamente después de presionar el botón FILTRO o CALEFACCION	Limpiar las piezas y los tubos por los que pasa e agua
	E1 muestra 15s después de presionar el botón FILTRO o CALEFACCION	1. Añadir más agua hasta llegar a la línea mínima; 2. Limpiar las piezas y los tubos que el agua pasa; 3. Póngase en contacto con el Centro de

MANTENIMIENTO DE AGUA Y QUÍMICOS

Saneamiento de Agua

El propietario del spa debe revisar regularmente y mantener el agua del spa desinfectada con el mantenimiento programado (diariamente, si es necesario). La adición de desinfectante u otro producto químico controlará las bacterias y virus presentes en el agua del spa. El mantenimiento de un equilibrio hídrico adecuado mediante el uso apropiado de desinfectantes es el factor más importante para maximizar la vida y apariencia del spa, así como para asegurar agua limpia, sana y segura.

La técnica apropiada es importante para probar y tratar el agua del spa. Consulte a su profesional del spa si tiene dudas sobre productos químicos, desinfectantes, kit de pruebas y procedimientos de prueba.

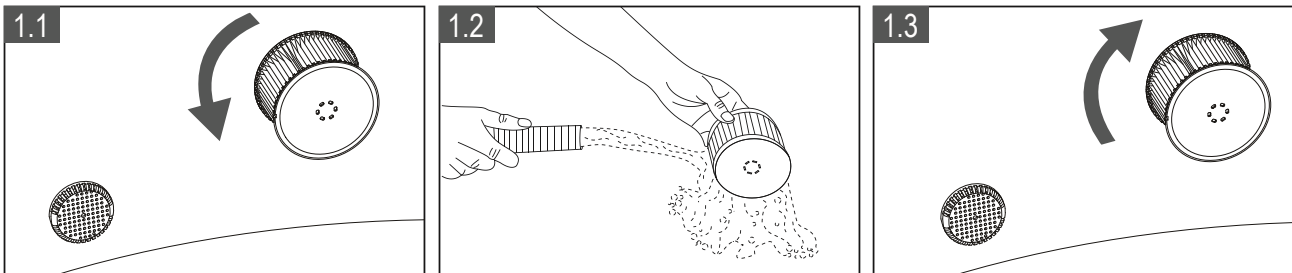
PRECAUCIÓN:

- Siga siempre las instrucciones del fabricante de la sustancia química, así como las advertencias de salud y peligro.
- No agregue productos químicos si el spa está ocupado. Esto puede causar irritación de la piel o de los ojos.
- Las soluciones concentradas de cloro pueden dañar la tina del spa. El uso indebido de productos químicos anulará la garantía.

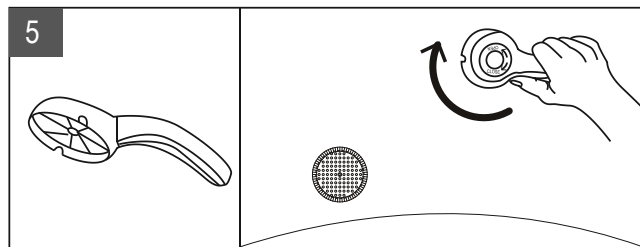
Mantenimiento del Agua y Cartuchos de Spa

Proteja a todos los ocupantes del spa de posibles enfermedades relacionadas con el agua manteniendo el agua del spa limpia y desinfectada. Practique siempre una buena higiene. Hay que asegurar la calidad apropiada del agua del spa siguiendo estos procedimientos:

1. Inspeccione y limpie el cartucho del filtro después de cada uso, y cambie el cartucho del filtro después de que funcione continuamente durante 150 horas.
 - Desenrosque el cartucho de la pared de la bañera del spa y retire el cartucho girándolo en sentido contrario a las agujas del reloj (Fig. 1.1)
 - Utilice una manguera de jardín para enjuagar el cartucho. Si el cartucho permanece sucio y descolorado, debe ser reemplazado. Tenga a mano cartuchos de repuesto.(Fig. 1.2).
 - Vuelva a instalar el cartucho limpio o de repuesto en la pared de la bañera del spa pero girándolo en el sentido de las agujas del reloj. (Fig. 1.3)



2. Cambie el agua del spa cada 3-5 días depende del uso del spa. Consulte la sección "Limpieza, drenaje y almacenamiento" para obtener instrucciones.
3. Use productos químicos del spa para mantener una química de agua apropiada. La garantía no cubre los daños causados por el mal uso de productos químicos y la mala gestión del agua del spa. Consulte con su distribuidor local de spa o piscina para obtener más información sobre el uso de productos químicos.
4. Todos los ocupantes deben ducharse antes de entrar al spa.
5. Utilice la llave inglesa para comprobar el problema y limpie la entrada o salida.



Equilibrio de Agua

Mantenga el nivel de pH del agua del spa entre 7.2 y 7.8, alcalinidad total entre 80 y 120ppm y nivel de cloro libre entre 3 y 5ppm. Use las * Tiras Reactivas opcionales para probar la química del agua del spa antes de cada uso del spa y continúe probando el agua no menos de una vez a la semana.


Las tiras reactivas pueden probar el nivel de "Cloro libre", "pH" y "Alcalinidad total" al mismo tiempo:

1. Sumerja toda la tira en el agua y retírela inmediatamente
2. Mantenga la tira nivelada durante 15 segundos. No sacuda el exceso de agua de la tira.
3. Compare el bloc de tiras con la tabla de colores de la etiqueta del envase. Si es necesario, puede ajustar el nivel químico en el agua de la piscina

NOTA:

- **El pH bajo dañará la bañera de hidromasaje y la bomba. Los daños resultantes del desequilibrio químico anularán la garantía.**
- **El pH alto (agua dura) dará lugar a coagulaciones blancas dentro de la bomba del filtro; lo que puede ocasionar daños a la bomba.**

IMPORTANTE:


- Presionar  botón Burbuja del panel de control del spa para encender el soplador de aire de burbuja y ayudar a disolver los productos químicos en el agua.
- Nunca mezcle productos químicos juntos. Agregue los productos químicos al agua del spa por separado. Disolver completamente cada producto químico antes de añadirlo al agua.

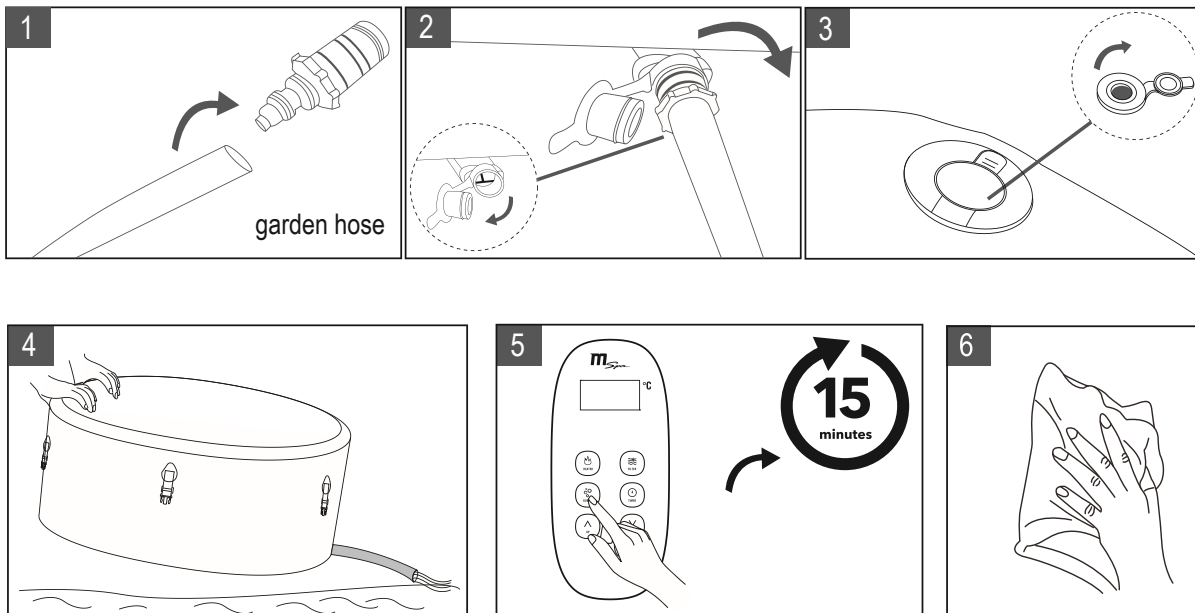
TRATAMIENTO DE AGUAS:

- Bromo o cloro es muy recomendable para una buena calidad de agua.
- Tenga en cuenta que los productos de cloro y bromo nunca deben mezclarse. Esto es extremadamente peligroso. Si por lo general utiliza productos a base de cloro y desea cambiar a productos basados en bromo, o viceversa, es obligatorio que el agua se sustituya antes de cambiar el producto en uso.
- No utilice demasiado los productos químicos, de lo contrario habrá un fuerte olor químico y peligro potencial piel.

DRENAJE, LIMPIEZA Y ALMACENAMIENTO

Drenaje del Spa

1. Apagar todos los botones (calefacción, filtro y burbuja) en el aparato del panel de control.
2. Conectar el adaptador de la válvula de drenaje a una manguera de jardín y dirigir el otro extremo de la manguera de jardín a un área de drenaje adecuada con las regulaciones ambientales locales (Fig. 1)
3. Retirar la tapa de la válvula de drenaje de la parte exterior de la tina del spa y fijar el adaptador de la válvula de drenaje con la manguera de jardín a la válvula de drenaje (Fig. 2).
4. Desde el interior de la tina del spa, abra la tapa de la válvula de drenaje, el agua comenzará a fluir a través de la manguera del jardín (Fig. 3)
5. Cuando el agua deje de drenar, levante la pared de la tina del spa desde el lado opuesto al desagüe, conduciendo el agua restante al desagüe y vacíe completamente el agua del spa. (Fig. 4)
6. Pulse botón de Burbujas  para secar el agua del sistema de tuberías. Opere la función de burbujeo durante 15 minutos para soplar toda el agua restante. (Fig. 5)
7. Cuando el agua deje de drenar, use una toalla limpia para limpiar cualquier resto de agua y humedad en el panel de control de la tina y el spa. (Fig. 6)



Limpieza de la Tina del Spa

Si la suciedad es visible en el agua o si el agua se vuelve turbia y la química apropiada del agua no la limpia, cambie el agua y limpie la tina del spa.

Mientras el agua del spa esté vacía, retire el cartucho del interior de la pared de la tina, limpie y/o reemplace el cartucho del filtro. Use la solución de esponja y jabón suave para limpiar cualquier suciedad o manchas en el interior de la pared del spa. Enjuague bien antes de volver a llenarlo con agua limpia.

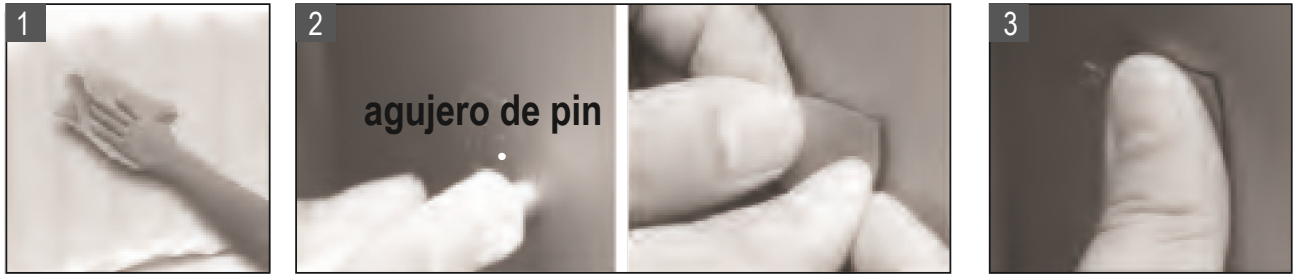
IMPOTANTE: No utilice lana de acero, cepillos duros o limpiadores abrasivos.

Reparación de la Tina del Spa y la Vejiga de Aire(*Opcional)

Utilizar el parche de reparación incluido para reparar cualquier pinchazo:

1. Limpiar y secar completamente el área a reparar
2. Aplicar el pegamento al parche de PVC y fijarlo rápidamente sobre la superficie dañada. (No incluye pegamento)
3. Alisar la superficie para eliminar cualquier burbuja de aire y dejarla secar durante 5-10 minutos.

NOTA: El pegamento no está incluido.



Reparaciones y cambio de la válvula

Para fugas en la tapa de la válvula

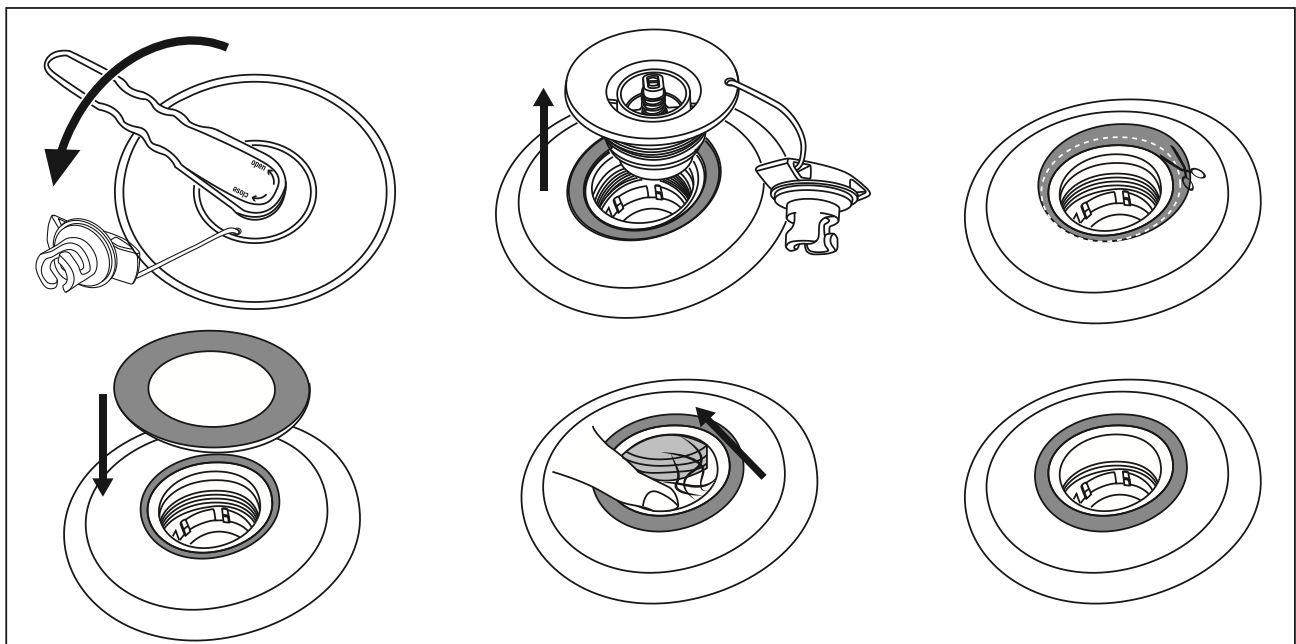
A. Desmontar la válvula y comprobar la posición.

B. Si la posición de la válvula se haya desviado:

- i. Encontrar la posición correcta;
- ii. Cortar el borde de recorte adicional;
- iii. Poner un anillo de sellado adicional en la parte superior;
- iv. Volver a montar la válvula e inflarla hasta la presión recomendada de aire.

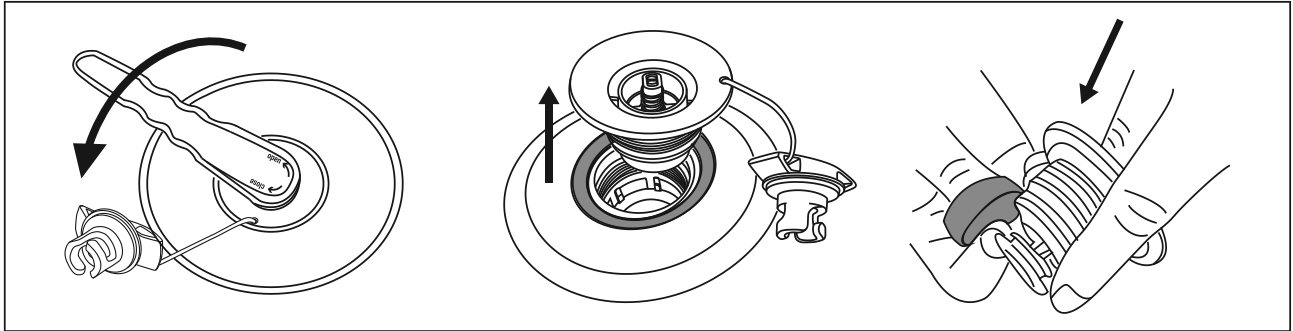
C. Sin desviación:

- i. Limpiar la rosca en la superficie de la base o parte interior.
- ii. Volver a montar la válvula.
- iii. Inflar el SPA.
- iv. Apretar más la válvula e inflar hasta la presión recomendada de aire.



Para fugas de aire desde el interior de la válvula

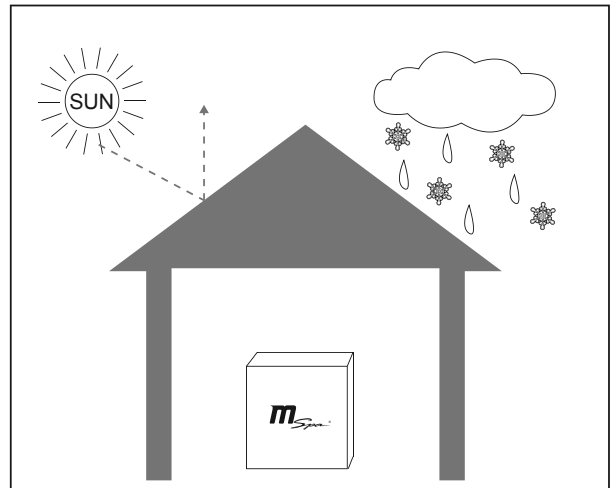
- A. Desmontar la válvula y comprobar la posición.
- B. Desmontar la goma de sellado de la válvula y limpiar ambos.
- C. Volver a montar la válvula.
- D. Inflar el SPA.
- E. Apretar más la válvula e inflar a la presión recomendada de aire.



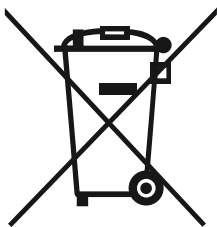
NOTA: Utilice la llave de forma correcta presionándola con una mano en la parte superior.

Almacenamiento y preparación para el uso siguiente

1. Drenar y limpiar el spa siguiendo las secciones "Drenaje" y "Limpieza de Spa"
2. Reservar las instrucciones de instalación para desinflar y desmontar la bañera de hidromasaje, el aparato de control del spa y la vejiga de aire
3. Asegúrese de que todos los componentes y accesorios del spa estén completamente limpios y secos antes de guardarlos. Secar al aire la bañera de hidromasaje en el sol suave durante una hora antes de plegarlo
4. Doblar la bañera de hidromasaje libremente y evitar esquinas afiladas para evitar daños o fugas al revestimiento del spa
5. Preparar nuevo cartucho adicional para el próximo uso
6. Almacenar el spa y los accesorios en un lugar de almacenamiento seco, con temperatura controlada, entre 0 ° C y 40 ° C (32 ° F y 104 ° F)
7. El embalaje original se recomienda para el almacenamiento



DISPOSICIÓN Y PROTECCIÓN DEL MEDIO AMBIENTE



Esta señalética indica que este producto no debe depositarse junto con otros residuos domésticos. Para evitar posibles daños al medio ambiente o a la salud humana causados por la disposición incontrolada de los residuos, reciclarlos responsablemente para promover la reutilización sostenible de los recursos materiales. Puede obtener información sobre la disposición de residuos de sus autoridades locales.

Para devolver su dispositivo usado, por favor utilice los sistemas de devolución y recogida o póngase en contacto con el distribuidor donde compró el producto. Pueden tomar este producto para el reciclaje ambientalmente seguro.

SOLUCIÓN DE PROBLEMAS

PROBLEMA	CAUSA	SOLUCIÓN
NO PANTALLA MOSTRADA EN EL PANEL DE CONTROL	Fallo eléctrico	Comprobar fuente de alimentación
	PRCD se apaga	Reiniciar PRCD
	PRCD está roto	Póngase en contacto con el Centro de Servicio MSpa
FUGA DE SPA	La conexión de entrada/salida del spa no está firmemente apretada	Apretar la conexión de entrada y salida
	La válvula de drenaje no está completamente cerrada	Póngase en contacto con el Centro de Servicio MSpa, si el spa sigue goteando
	Fugas de agua desde el cuerpo de la piscina del spa	Reparar el agujero de fuga/derrame con el material del kit de reparación
NO CALENTAR ADECUADAMENTE	Temperatura ajustada demasiado baja	Ajustar una temperatura más alta
	Fallo del elemento calefactor	Ponerse en contacto con el Centro de Servicio MSpa
	El nivel de agua no está en la línea de agua mínima	Añadir más agua hasta llegar a la línea ímima

PROBLEMA	CAUSA	SOLUCIÓN
EL SOPLADOR DE AIRE DE BURBUJA NO FUNCIONA	Fallo del motor de burbujas	Ponerse en contacto con el Centro de Servicio MSpa
	Apagado automáticamente por 10 minutos	Esperar 10 minutos y volver a encender el botón Burbuja.
LA BOMBA DE FILTRO NO FUNCIONA	Fallo eléctrico	Comprobar fuente de alimentación
	Filtro adherido por suciedad u otros objetos	Limpiar el cartucho del filtro o cambiar uno nuevo
	El nivel de agua no está en la línea de agua mínima	Añadir más agua hasta llegar a la línea mínima
TINA DE SPA EN FORMA ANORMAL	Presión de aire adicional por la luz solar fuerte	Comprobar la presión de aire y, si es necesario, liberar el aire. En clima cálido, se recomienda comprobar si es necesario liberar un poco de aire para evitar posibles daños a la piscina del spa.
SPA LIBERA LA PRESIÓN DEL AIRE	La válvula de aire se aflojó	Llene la bañera con aire, asegúrese de que las válvulas de aire estén bien aseguradas, sustitúyalas si es necesario.
	Agujero o abertura en la tina del spa	Ponga agua con jabón en una botella de chorro y rocíe sobre las costuras. Si hay una fuga, burbujeará. Después de encontrar la fuga, limpie y seque el área de la fuga, luego use el parche de reparación que viene con su spa. Revise la sección de reparación en P19
NO ESTÁ LIMPIA EL AGUA	Tiempo insuficiente de filtro	Aumentar el tiempo de filtración
	Está sucio el cartucho de filtro	Limpiar o reemplazar el cartucho del filtro en tiempo
	Mantenimiento inadecuado del agua	Consultar la instrucción del fabricante de productos químicos

PÓNGASE EN CONTACTO CON SU DISTRIBUIDOR LOCAL DE MSPA O CON EL CENTRO DE SERVICIO SI TIENE CUALQUIER PREGUNTA O PROBLEMA RELACIONADA CON EL PRODUCTO.

GARANTÍA LIMITADA DE MSPA

MSpa® ha sido fabricado con fiabilidad y simplicidad en mente. Todos los productos han sido inspeccionados y se ha comprobado que no presentan defectos antes de salir de la fábrica.

MSpa garantiza este producto contra defectos de material y fabricación por un período de: **Un año**

El período de garantía comienza en la fecha de compra y MSpa requiere la presentación del comprobante original de compra para determinar la fecha. Durante el período de garantía, MSpa reparará o reemplazará, a su discreción, cualquier producto defectuoso. Los productos de reemplazo o las piezas reparadas se garantizarán sólo por la parte restante de la garantía original.

Política de Envíos

Los consumidores son responsables por el envío/flete cuando devuelven las piezas defectuosas a un centro de servicio autorizado por MSpa u ORPC-Oriental Recreational Products (Shanghai)Co., Ltd.

Política de Garantía

- Esta garantía limitada no se aplica a cualquier defecto que resulte de negligencia, accidente, mal uso u otra razón más allá del control razonable de MSpa, incluido pero no limitado a: desgaste normal, negligencia o falta de seguir las instrucciones del producto, mantenimiento inadecuado o incorrecto; conexión a una fuente de alimentación inapropiada; daños por agua química, pérdida de agua de la piscina, modificación o reparación no autorizada del producto; uso con fines comerciales; incendio, rayo, inundación u otras causas externas.
- Esta garantía es válida únicamente en el país de compra en aquellos países donde MSpa vende y da servicio al mismo modelo con idénticas especificaciones técnicas
- El servicio de garantía fuera del país de compra está limitado a los términos y condiciones de la garantía correspondiente en el país de servicio. Cuando el costo de las reparaciones o el reemplazo no está cubierto por esta garantía, MSpa asesorará a los propietarios y el costo será a cargo del propietario.
- Esta garantía sólo se aplica al comprador original y termina con cualquier transferencia de propiedad.
- Todas las reparaciones de las que se hacen reclamaciones de garantía deben ser preautorizadas por ORPC a través de un distribuidor o agente acreditado, siempre que la parte defectuosa se devuelva al distribuidor o agente de Transporte Prepagado, si así se solicita.
- Todos los distribuidores autorizados son responsables de todos los trabajos de servicio in situ realizados en su producto MSpa. ORPC no será responsable por los resultados del costo de la mano de obra de una persona no autorizada.
- Los productos marcados con MSpa y otro productor se rigen exclusivamente por la garantía proporcionada por el otro productor.

Registro de Garantía

Es necesario registrarse. La Tarjeta de Garantía sólo se puede llenar por correo. Todos los reclamos deben ser presentados a ORPC por distribuidores autorizados. Es esencial que todas las reclamaciones enviadas proporcionen toda la información necesaria, incluyendo el Nombre del Cliente, Fecha de Compra, Número de Serie, Modelo del Producto, Problema y Partes solicitadas. Sin esta información la garantía quedará invalidada. La Tarjeta de Garantía debe ser completada y enviada por correo a ORPC por el distribuidor autorizado dentro de los treinta (30) días siguientes a la fecha original de compra.