

Bitte lesen Sie diese Anleitung sorgfältig durch, bevor Sie mit dem Aufbau beginnen.



MARS EXPLORER

3in1, Solar Bausatz mit 3 verschiedenen Funktionen

Mars-Erkundungsfahrzeug - Mars-Technikfahrzeug - Mars-Fahrzeug

Bauanleitung & Montage



SOLAR POWER

Wissenschaft & Spaß

3in1
THREE MODE

Mars-Erkundungsfahrzeug
Mars-Technikfahrzeug
Mars-Fahrzeug



MODUS 3

8+



DO IT YOURSELF

INSPIRIERENDES LERNEN: Beim Umweltschutz gehen grüne Technologie und gesunde Lebensweise Hand in Hand. Führen Sie Kinder spielerisch in eine grüne Zukunft, durch Spaß und Lernen am Solarmodell.



MODUS 1



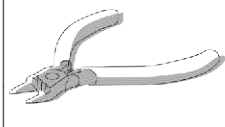
MODUS 2

Produktinformationen

Die Sterne betrachten, die Ferne erkunden, die Sehnsucht nach dem Universum wecken - fördern Sie den Kindertraum vom Weltall und wecken Sie noch dazu das Interesse und die Neugier der Kinder an der Wissenschaft. Das 3in1 Marsmobil ist dazu ein wunderbarer Einstieg. Beim Erstellen des Bausatzes können Kinder auch ihre handwerklichen Fähigkeiten und ihre Feinmotorik verbessern, was die Entwicklung der Intelligenz und der Fähigkeiten zum innovativen Denken fördert. Der Bausatz erfreut zudem als Sammlerstück, Einrichtungsgegenstand und als Dekoration.

Benötigte Werkzeuge

Seitenschneider

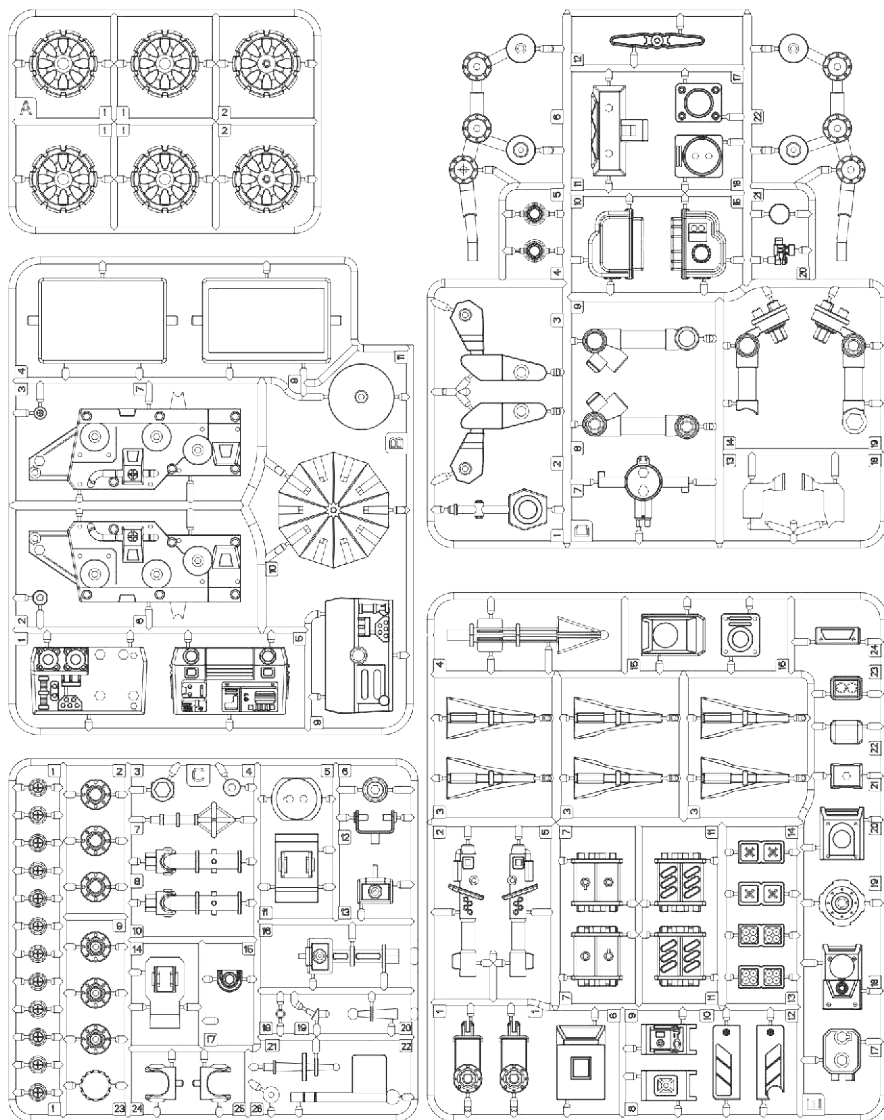


Wir bitten Sie, die einzelnen Kunststoffteile exakt den in der Bedienungsanleitung angegebenen Schritten zusammenzubauen. Achten Sie insbesondere auf die Markierungen „O“ und „X“. Für den Zusammenbau werden nur die Teile mit der Markierung „O“ verwendet. Andernfalls funktioniert das Produkt nach der Montage nicht ordnungsgemäß.

Mechanische Teile

P1&P2 Solarzelle		P3 Motorgehäuse		P4 Gehäuse, Oberteil	
	Menge		Menge		Menge
	1		1		1
P5 Gehäuse, Unterteil		P6 Schraubenzieher		P7 Zahnrad	
	Menge		Menge		Menge
	1		1		1
P8 Schraube		WARNUNG:			
	Menge	<ul style="list-style-type: none"> ● Schließen Sie die Kabel nicht an das Stromnetz an. ● Das Produkt enthält Ecken und scharfe Spitzen. 			
2.3x6mm	6				

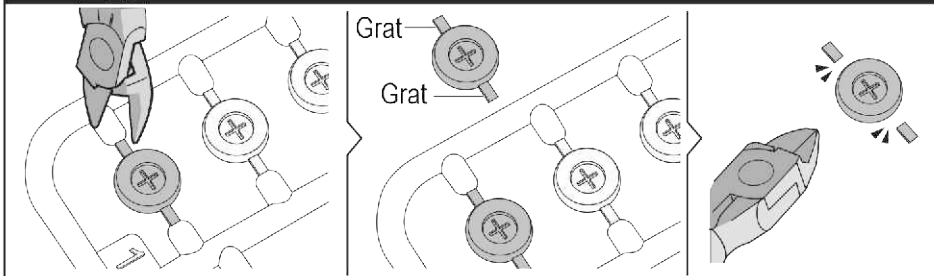
Kunststoffteile



Schneiden Sie die Kunststoffteile bitte entsprechend dem Bedarf gemäß der jeweiligen Arbeitsschritte in der Anleitung heraus.
Schneiden Sie diese nicht im Voraus alle auf einmal heraus.

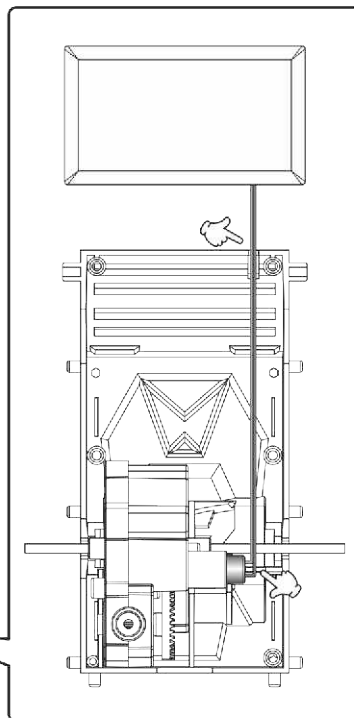
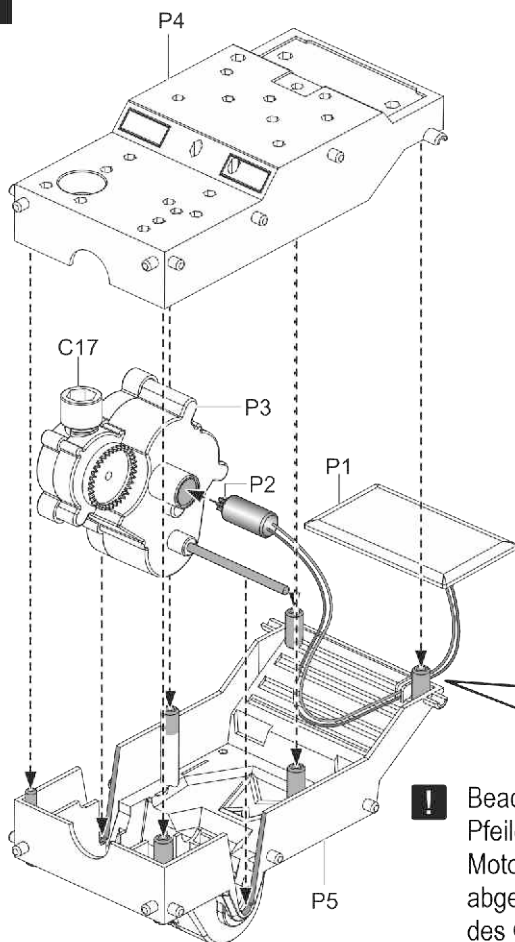


Tipp: Schneiden Sie vor dem Zusammenbau die Grate ab



Zusammenbau des Gehäuses

1



Beachten Sie beim Verkabeln bitte die Pfeile in der Grafik. Verlegen Sie das Motorkabel wie in der rechten Zeichnung abgebildet. Achten Sie beim Schließen des Gehäuses bitte darauf, dass Sie das Kabel nicht einklemmen.

2 Test

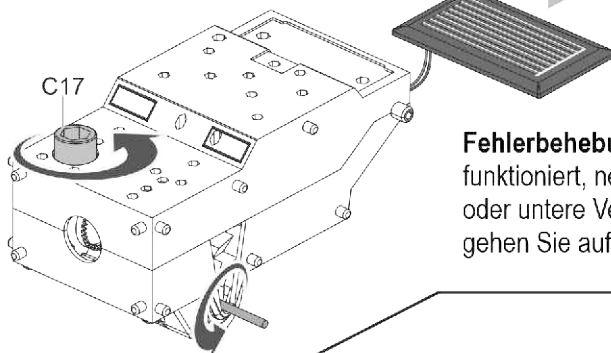


Sonne

oder

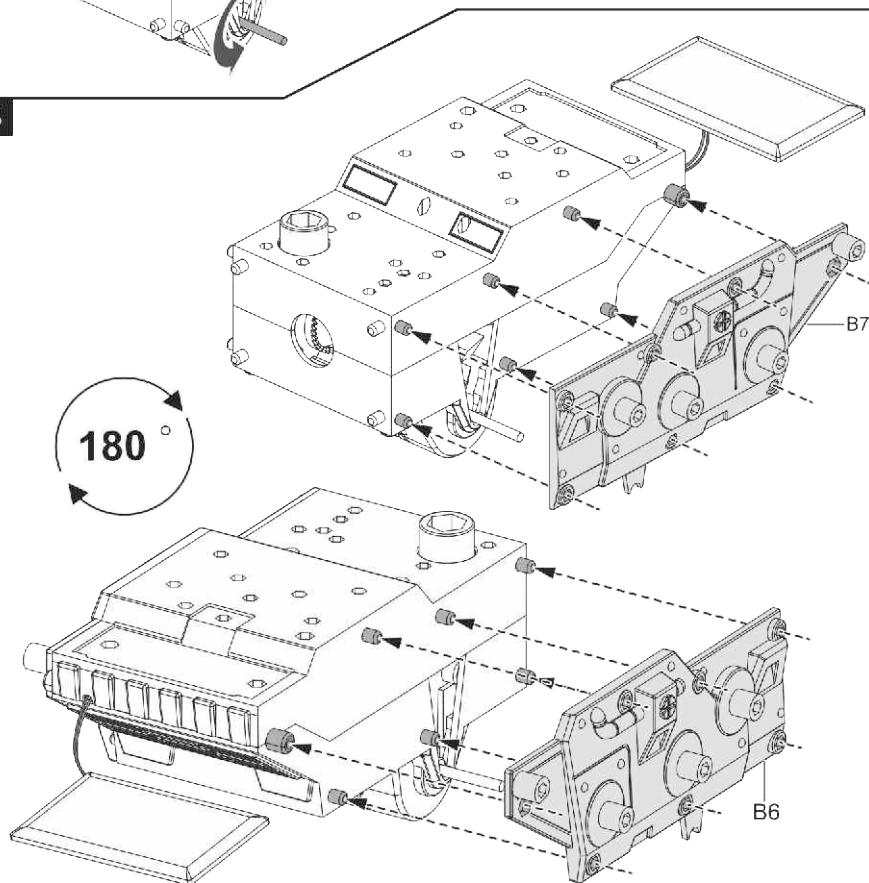


50W-Halogen-
leuchte oder
stärker



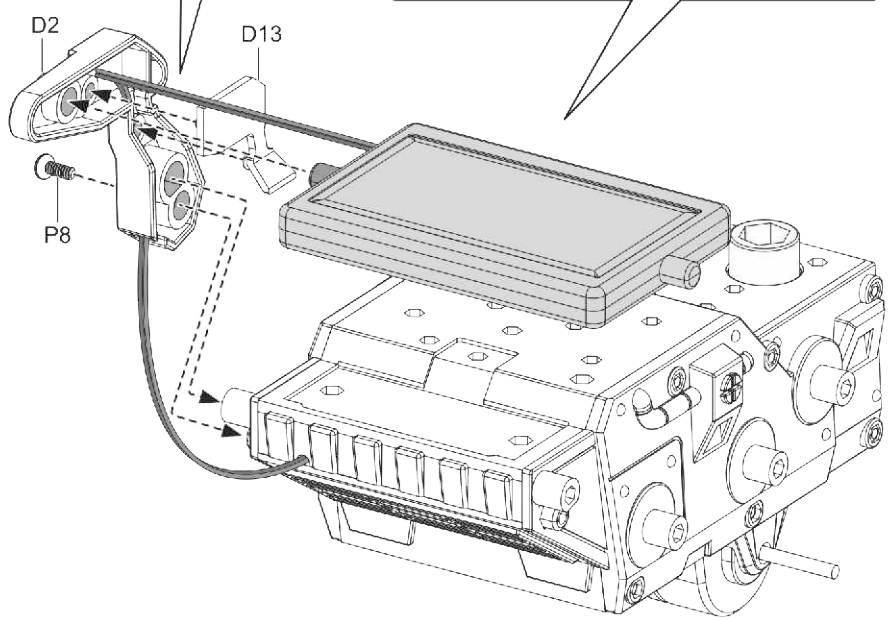
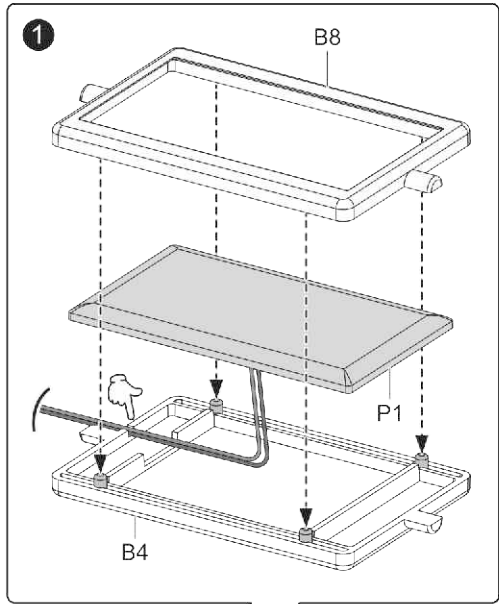
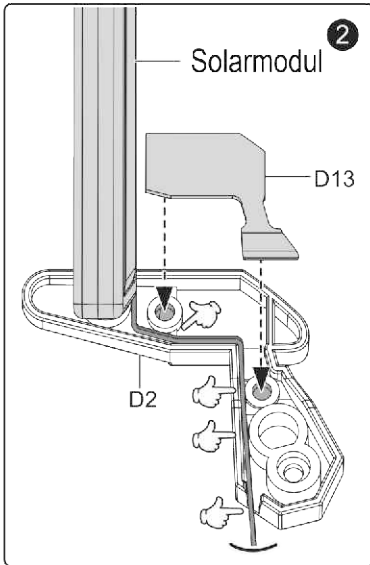
Fehlerbehebung: Wenn C17 nicht funktioniert, nehmen Sie die obere oder untere Verkleidung ab und gehen Sie auf Seite 3 zurück.

3

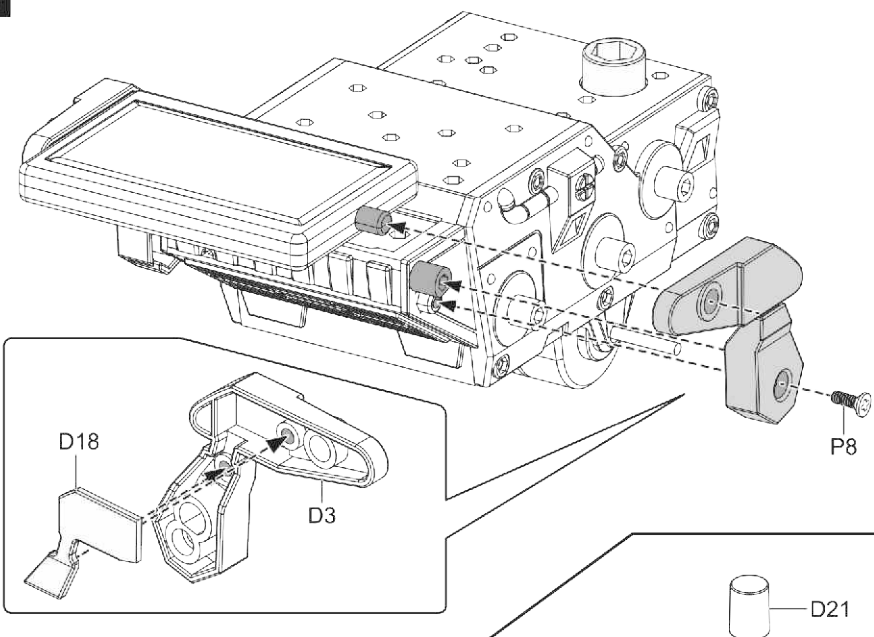


4

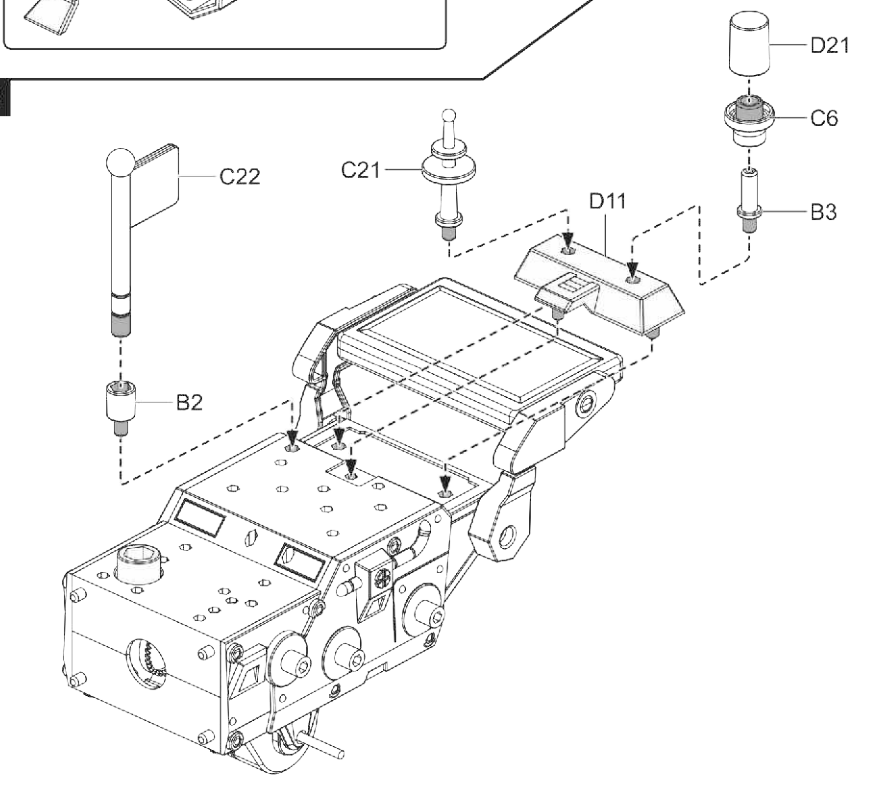
Beziehen Sie sich beim Verkabeln bitte auf die Pfeile in der Grafik, verlegen Sie das Kabel wie in Zeichnungen 1 und 2 dargestellt. Achten Sie beim Schließen von Verbindungen bitte darauf, dass Sie das Kabel nicht einklemmen.



5

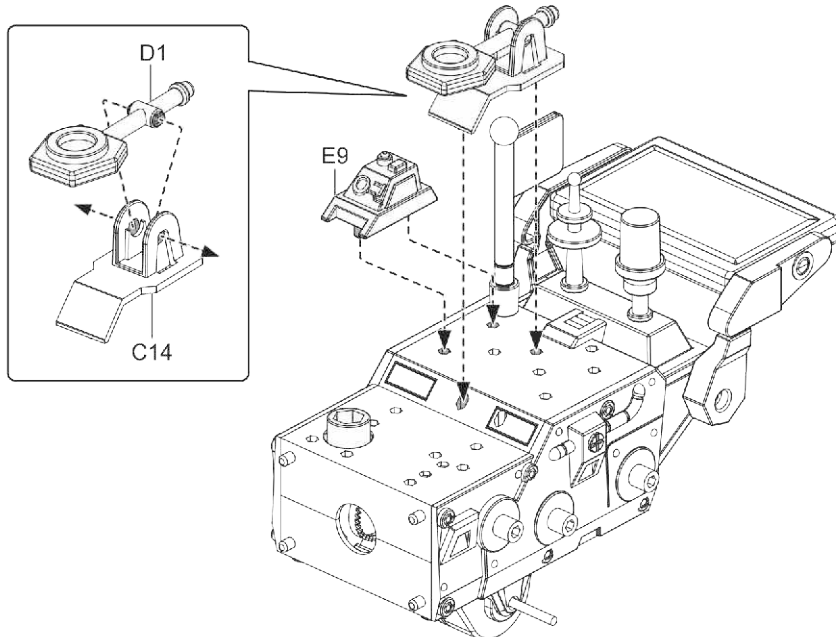


6

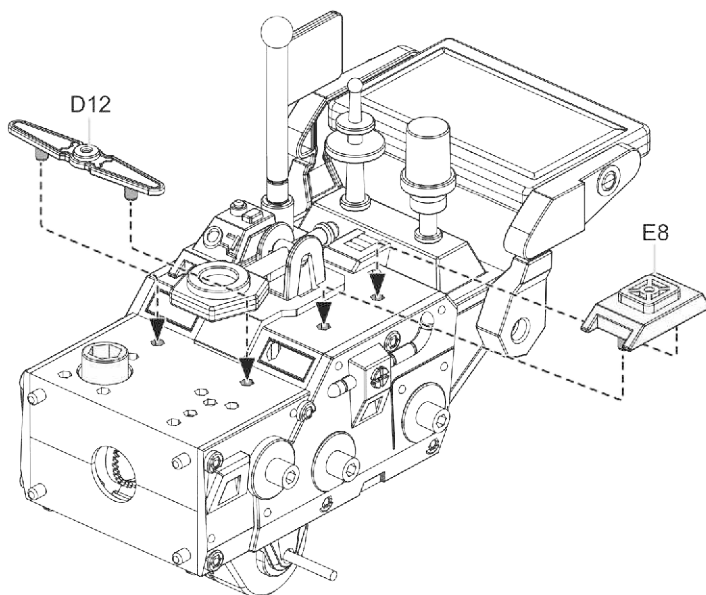


Zusammenbau des Mars-Erkundungsfahrzeugs

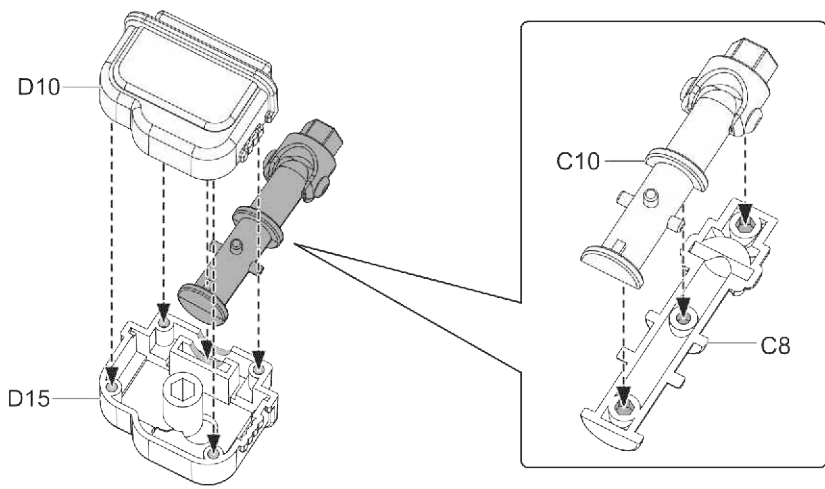
1



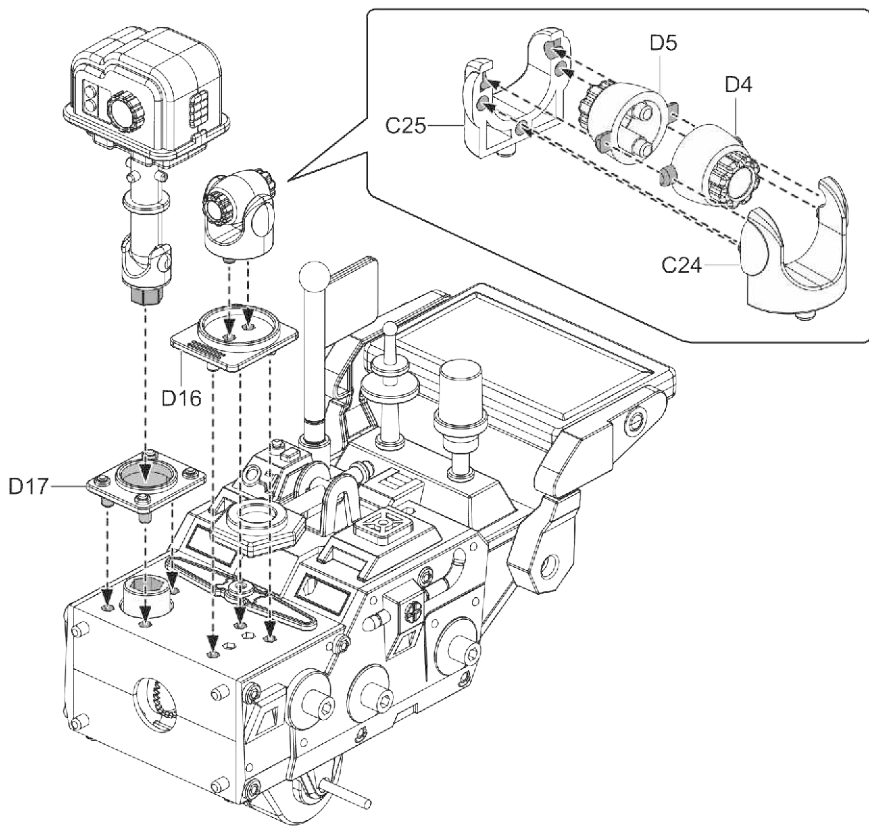
2



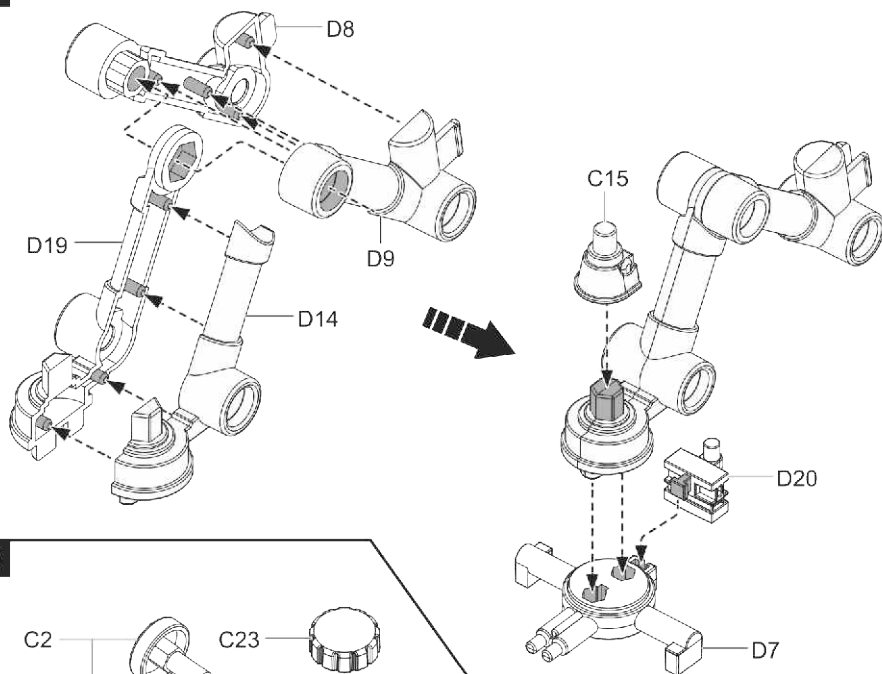
3



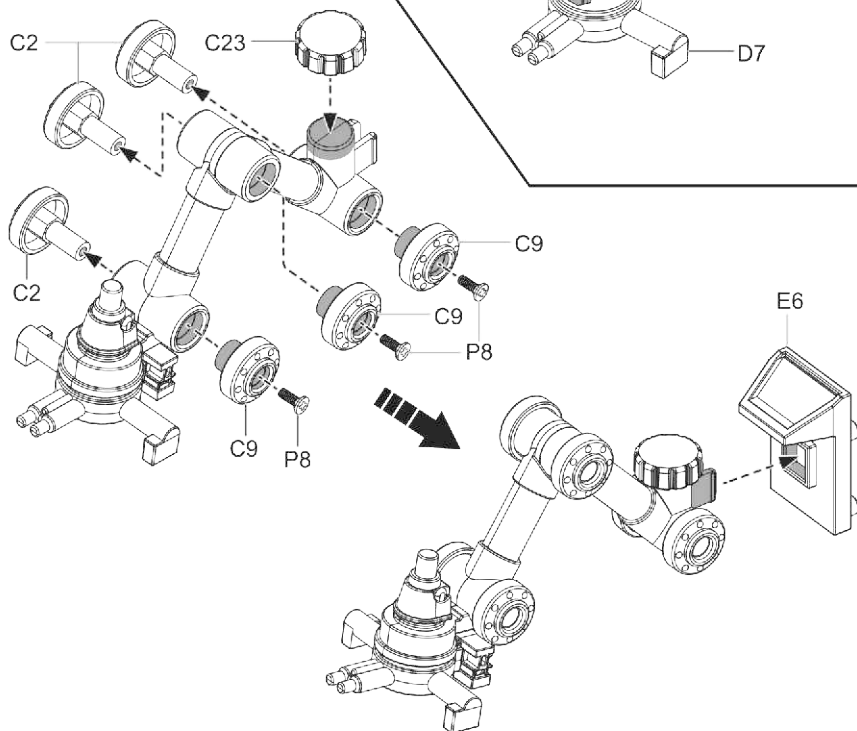
4



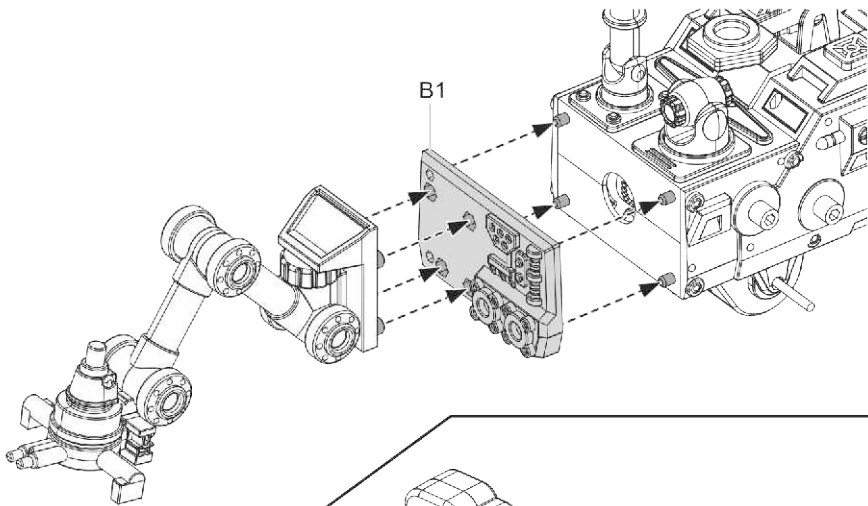
5



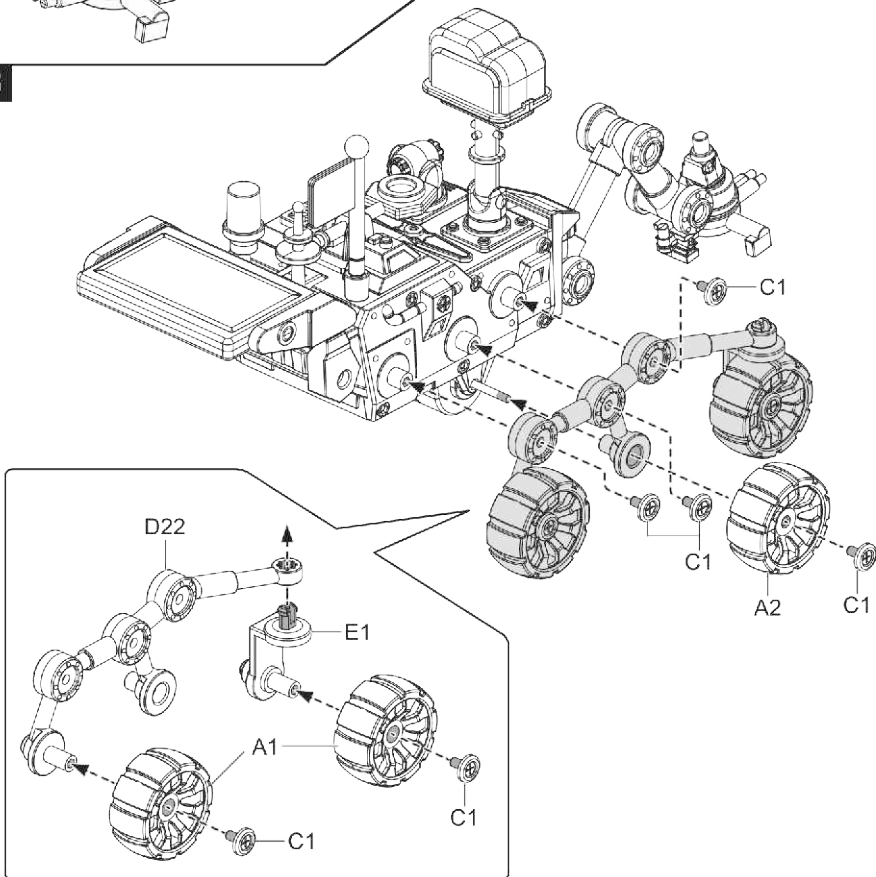
6



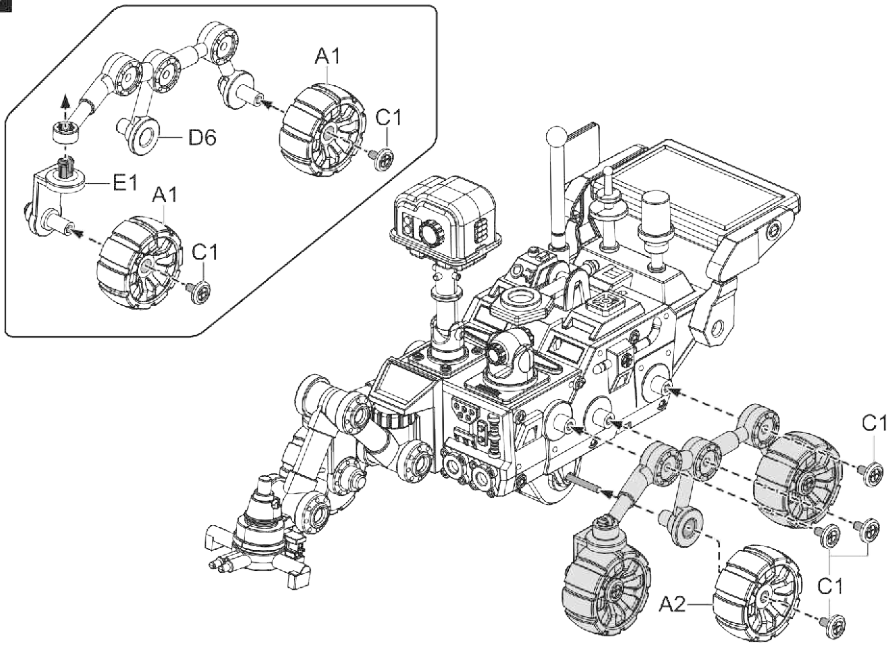
7



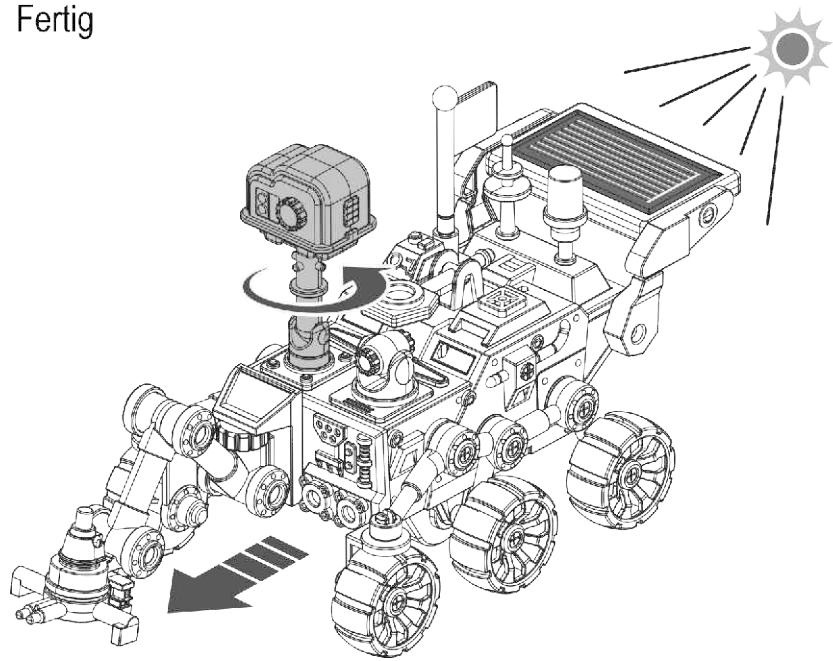
8



9

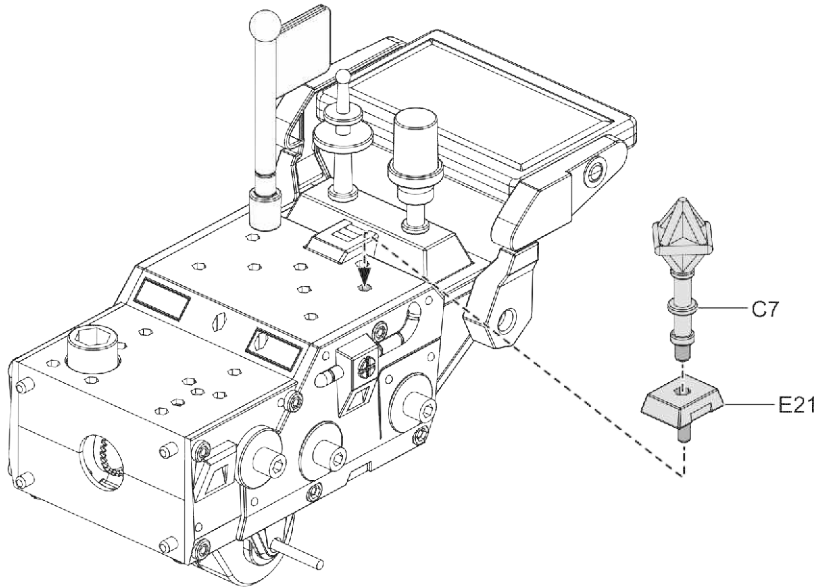


10 Fertig

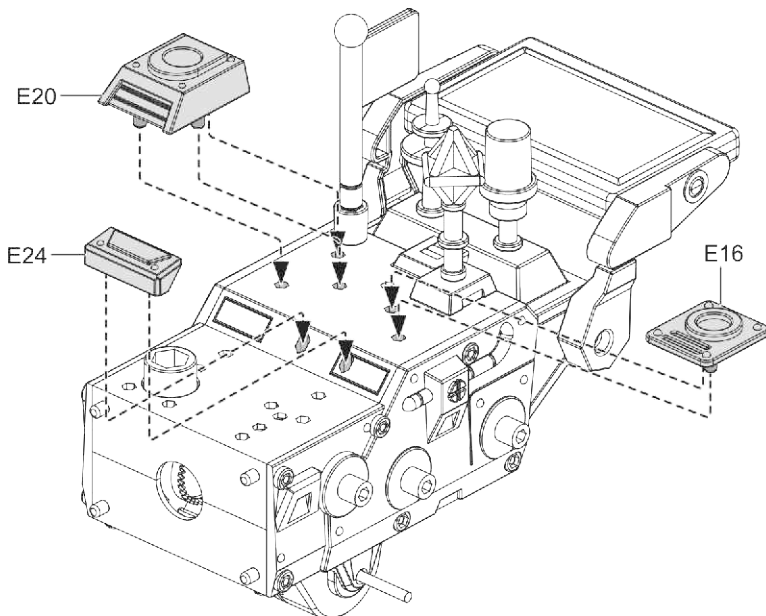


Zusammenbau des Mars-Technikfahrzeugs

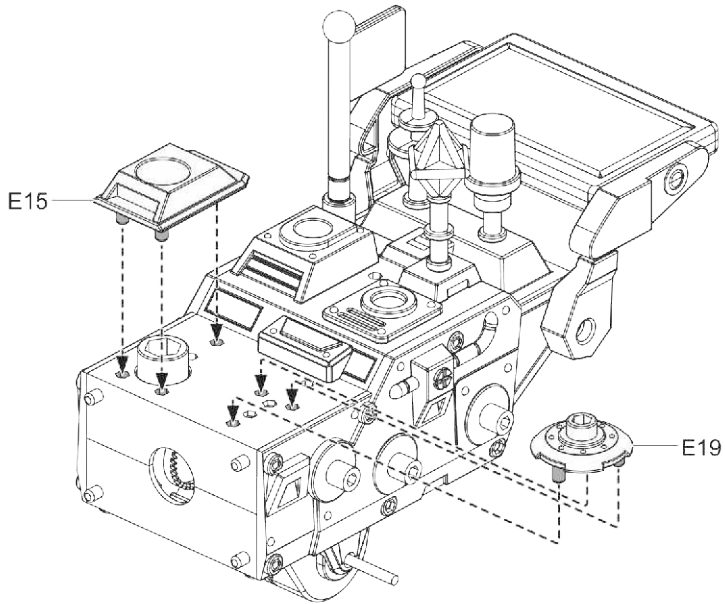
1



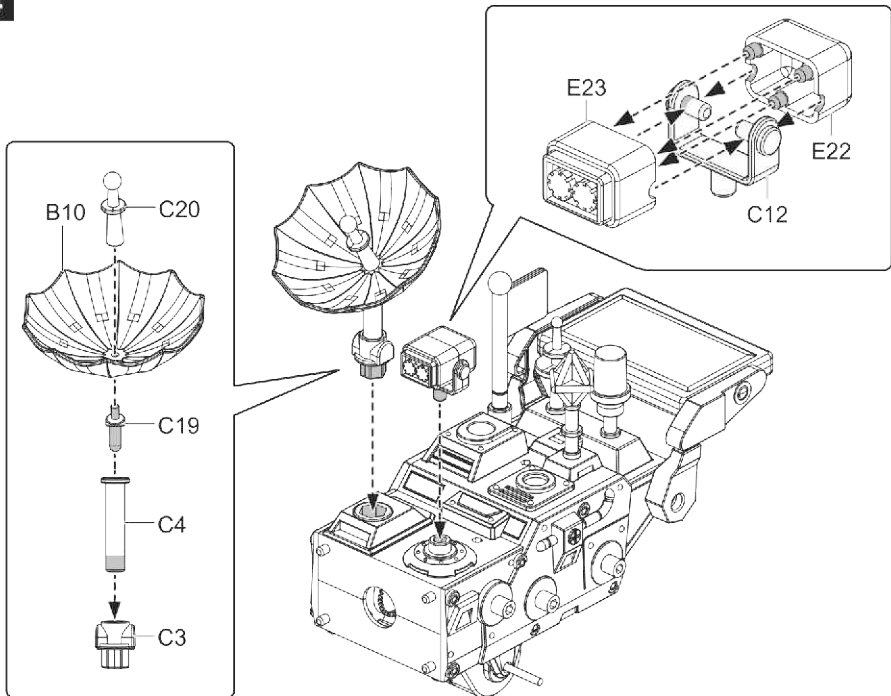
2



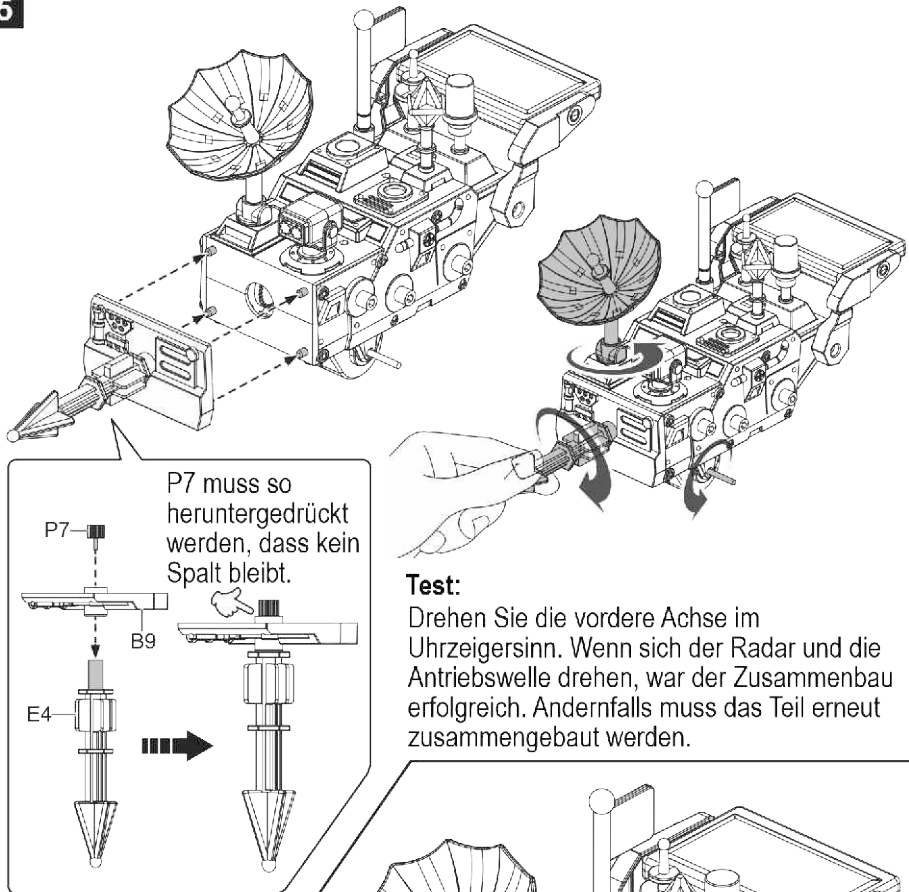
3



4

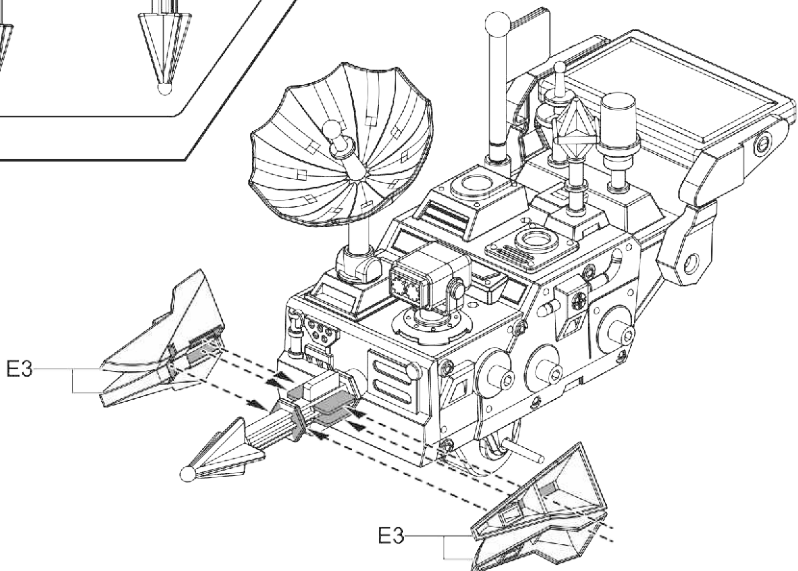


5

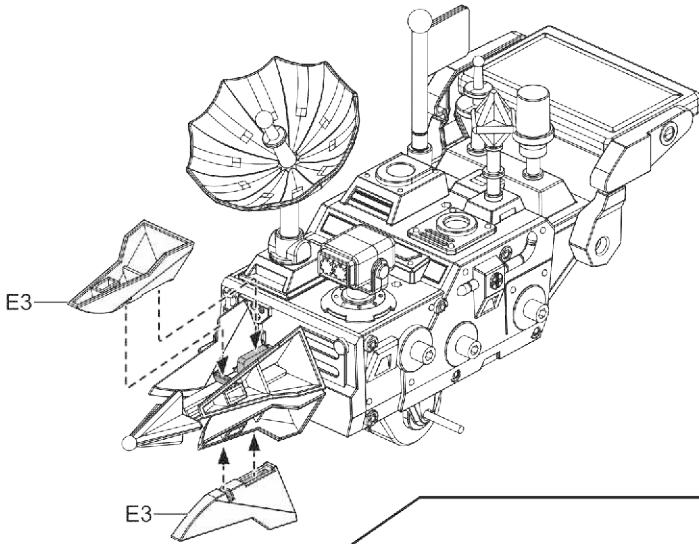
**Test:**

Drehen Sie die vordere Achse im Uhrzeigersinn. Wenn sich der Radar und die Antriebswelle drehen, war der Zusammenbau erfolgreich. Andernfalls muss das Teil erneut zusammengebaut werden.

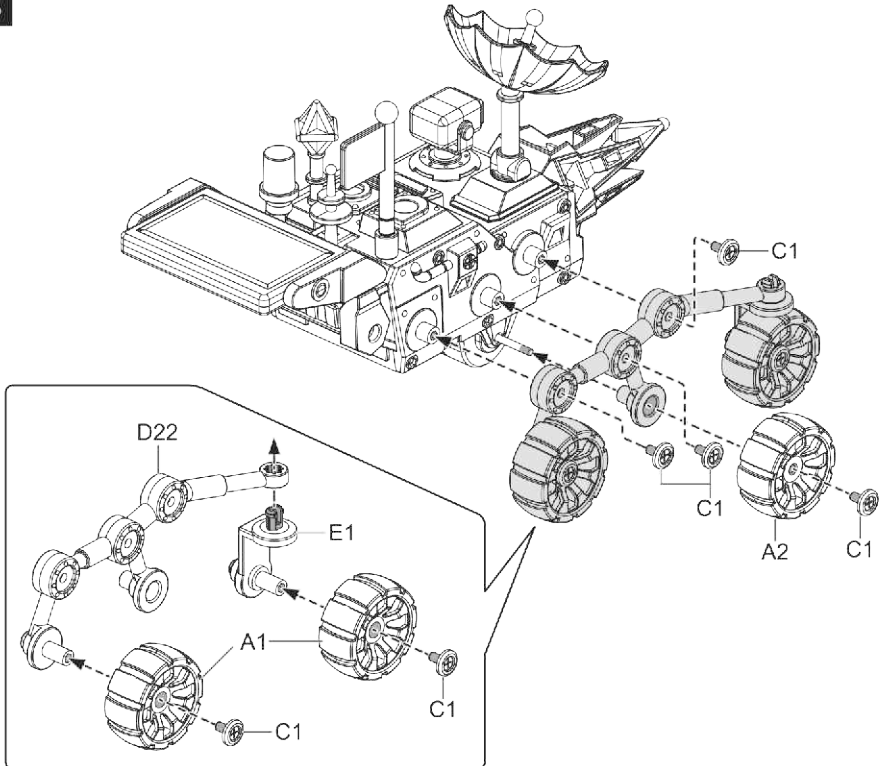
6



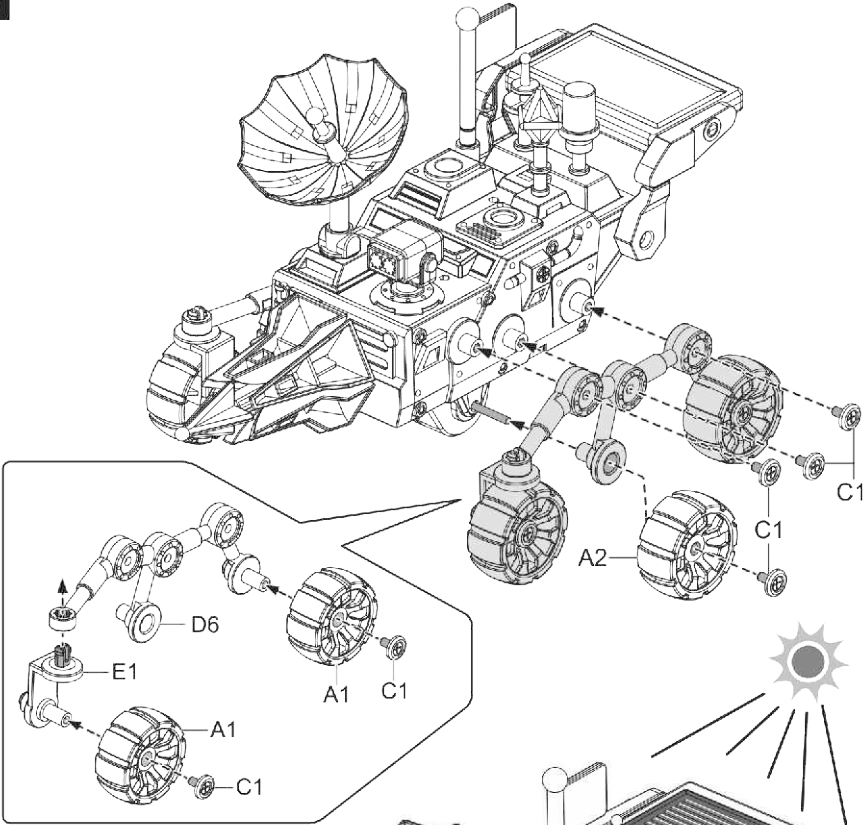
7



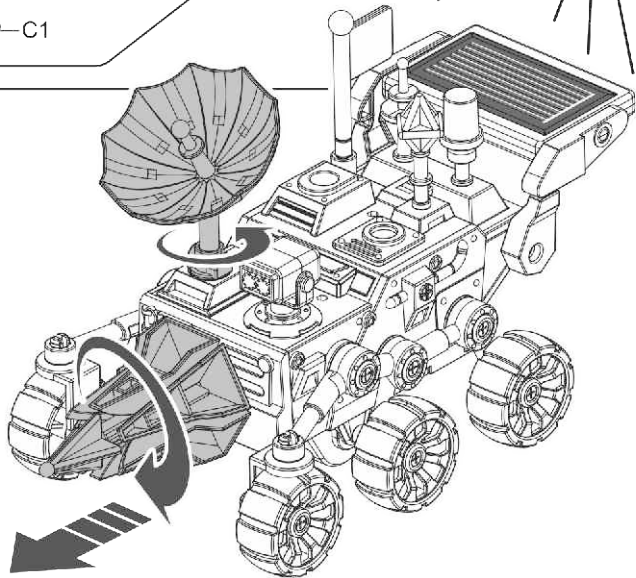
8



9

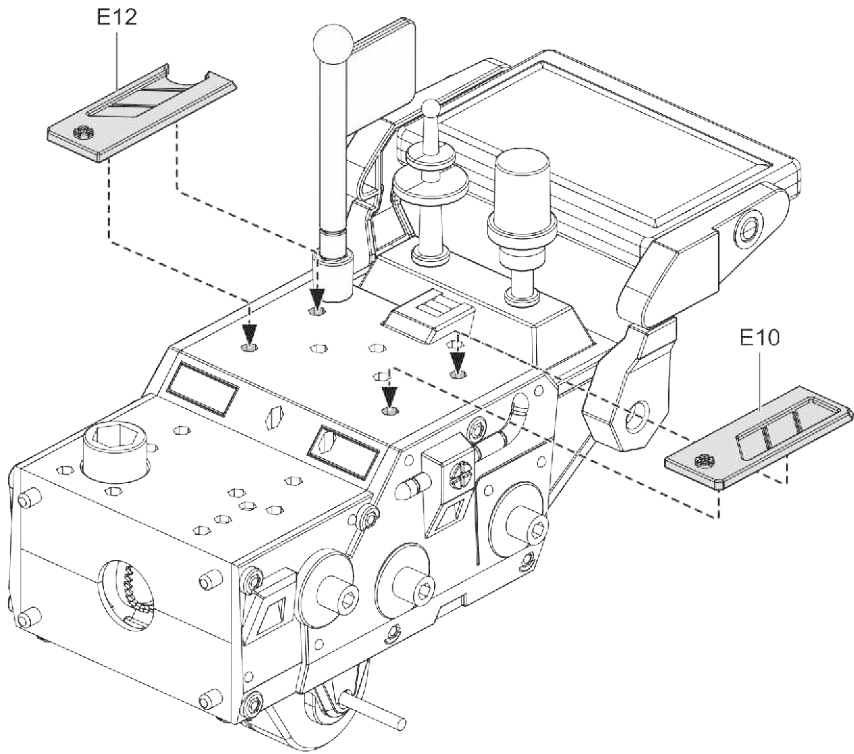


10 Fertig

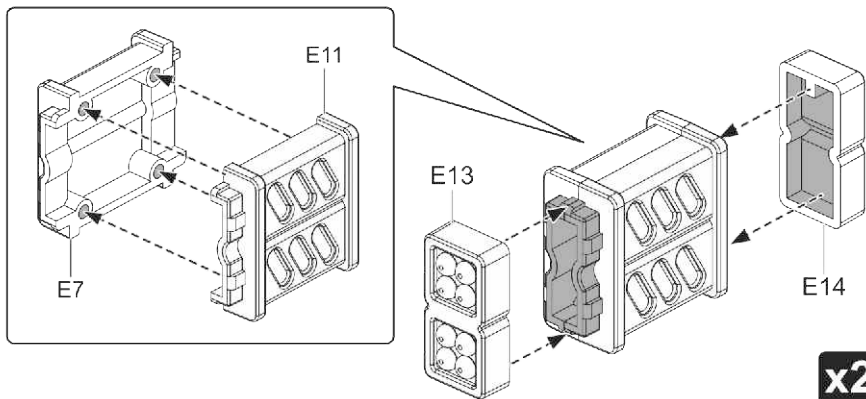


Zusammenbau des Marsfahrzeugs

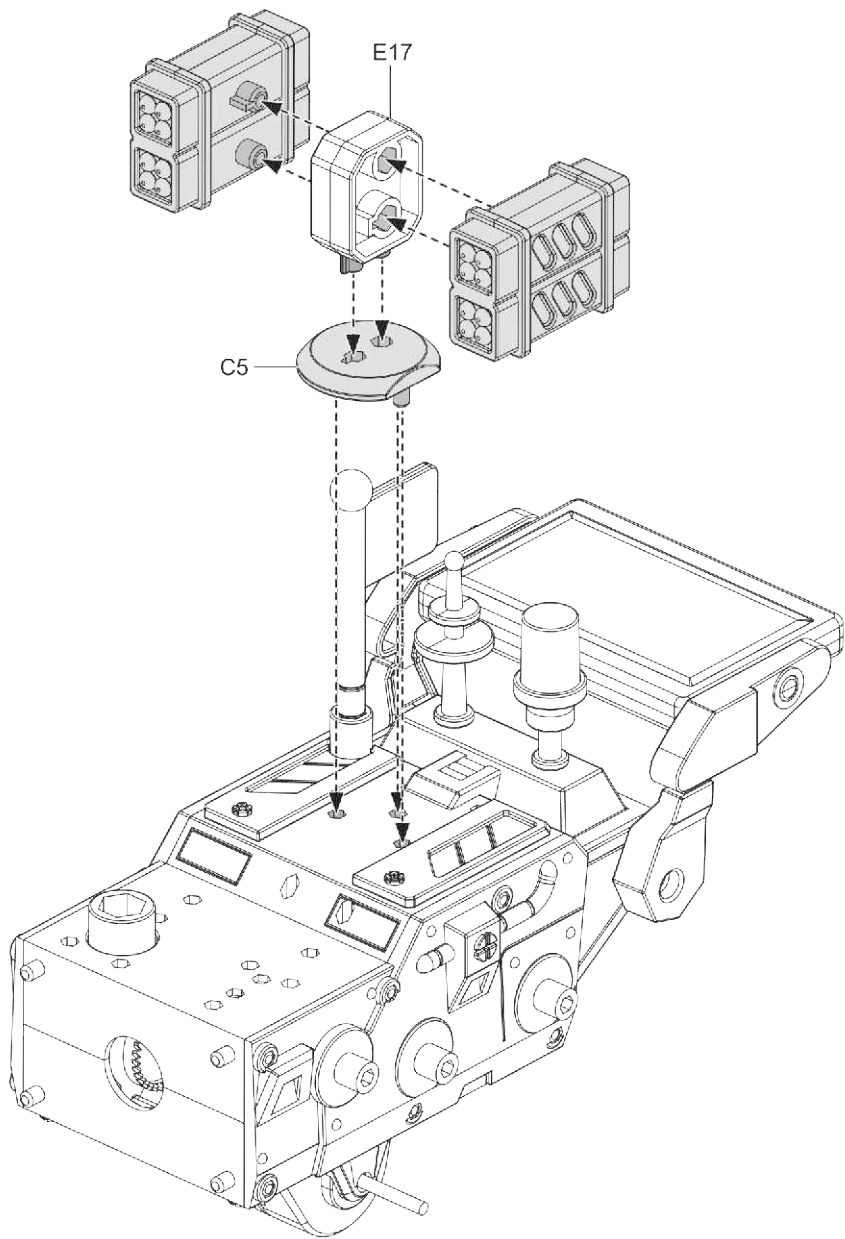
1



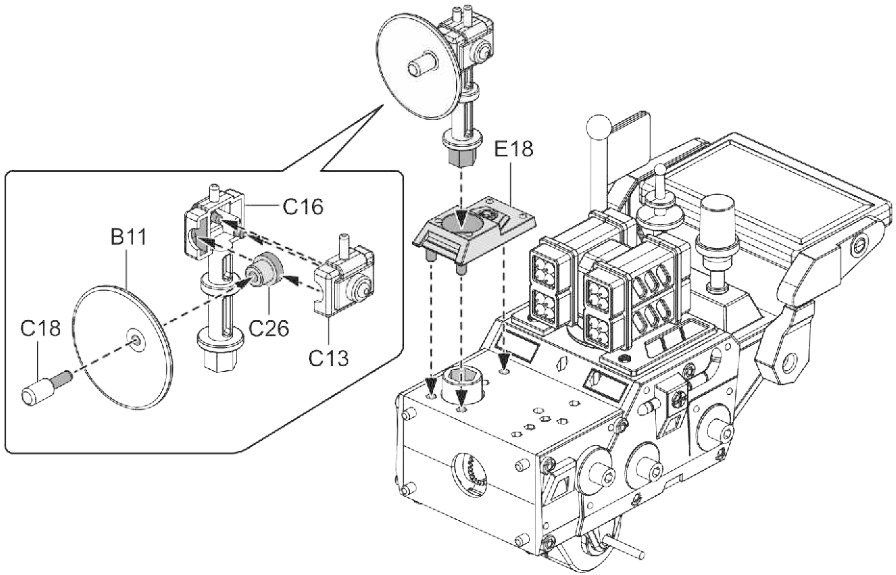
2



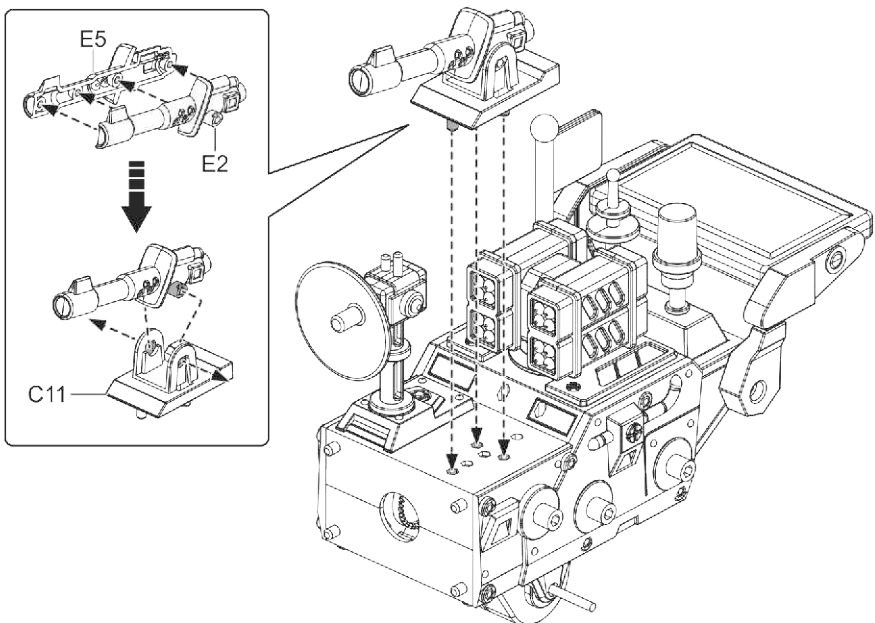
3



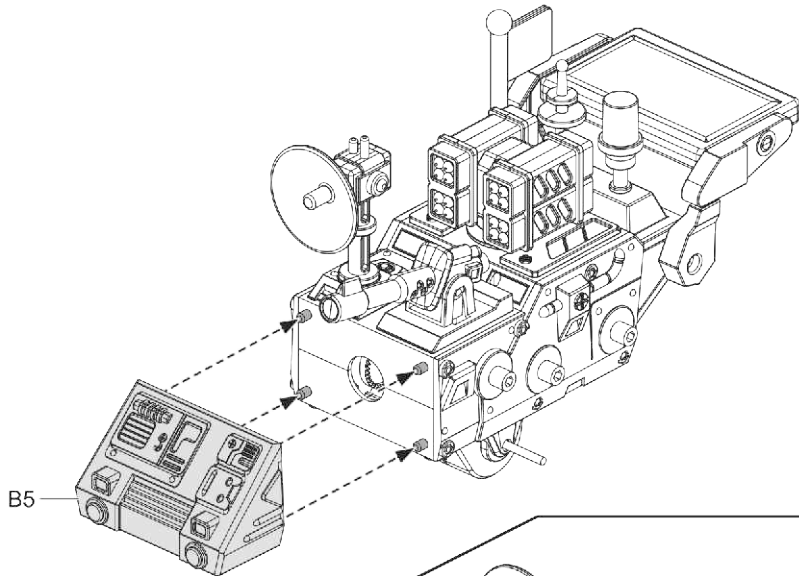
4



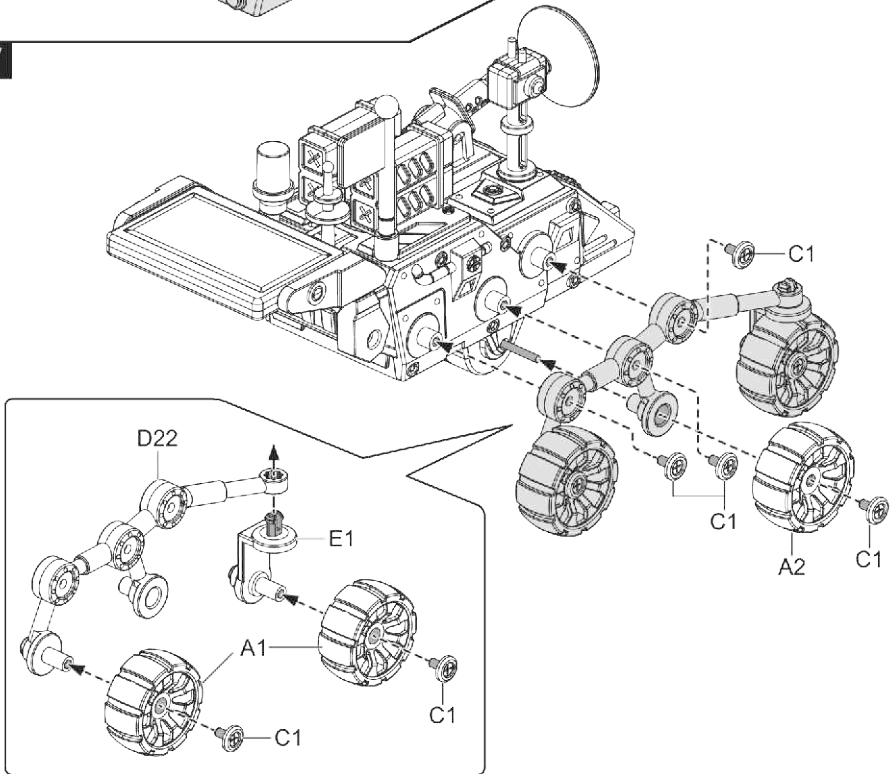
5



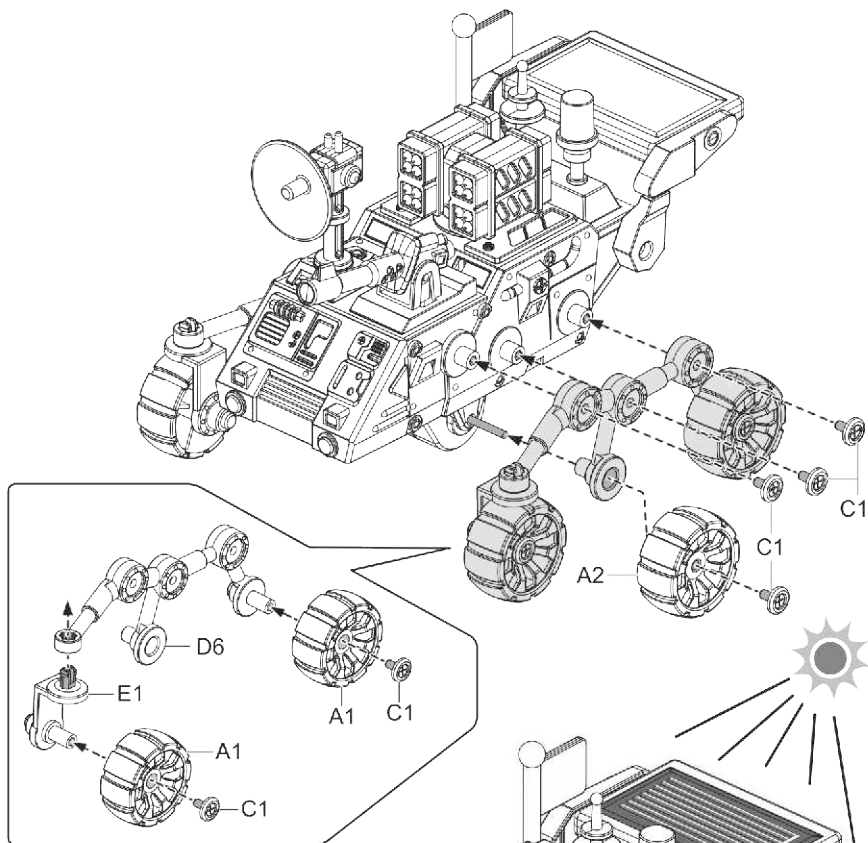
6



7

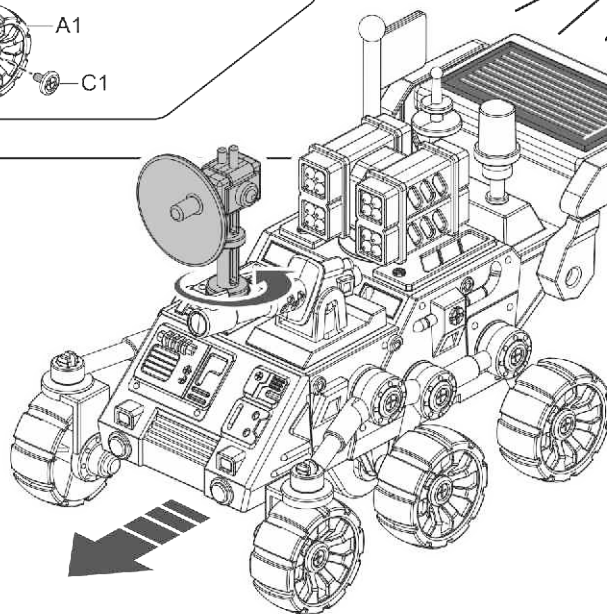


8



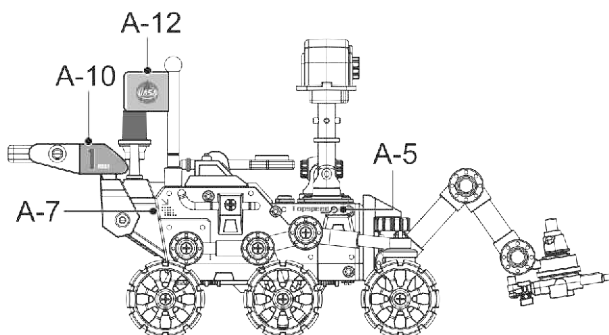
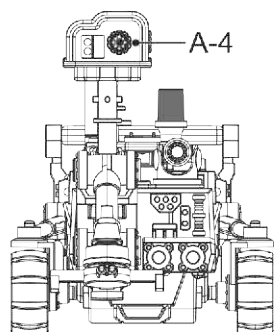
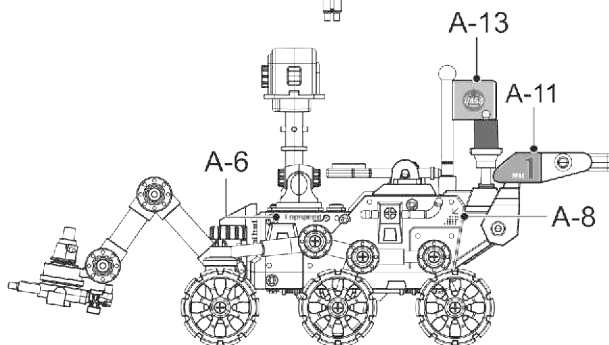
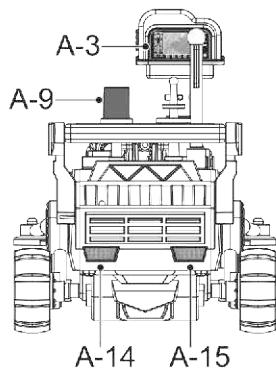
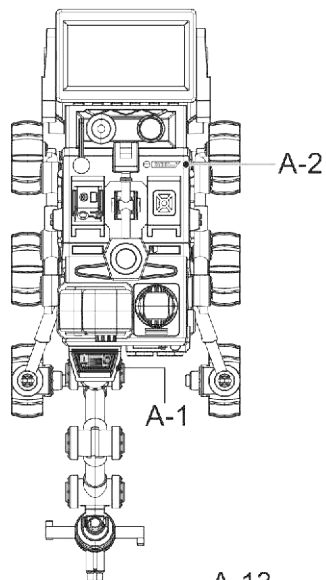
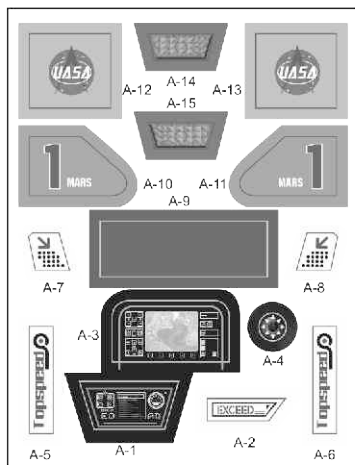
9

Fertig

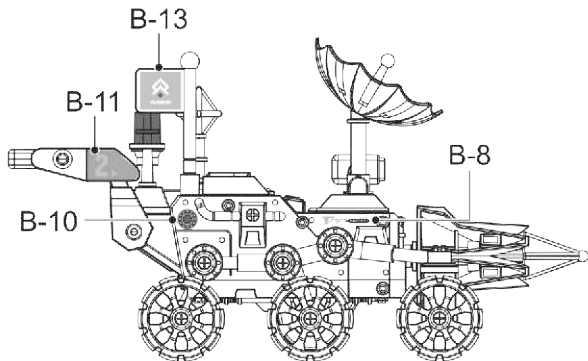
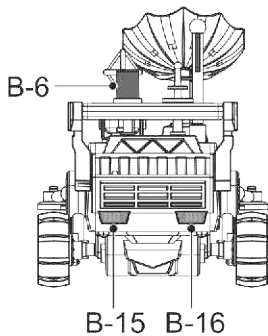
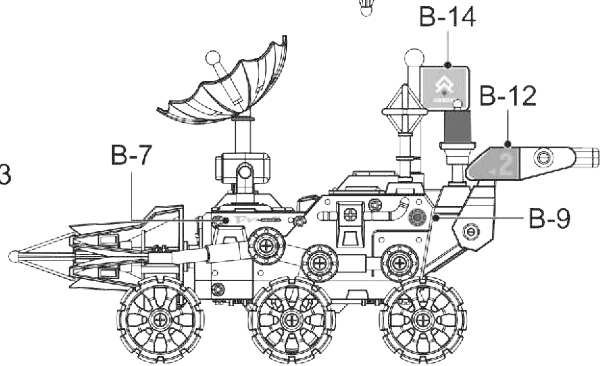
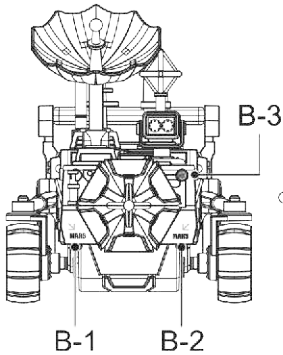
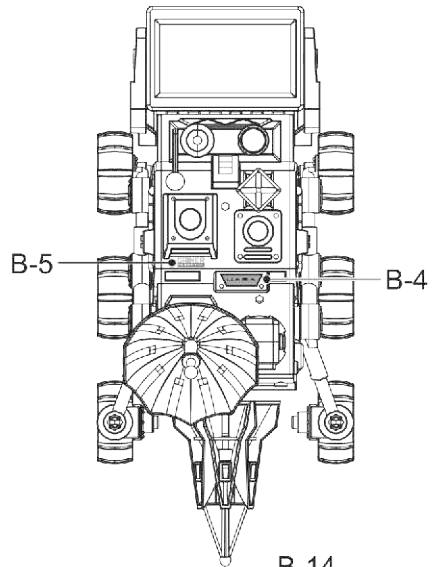
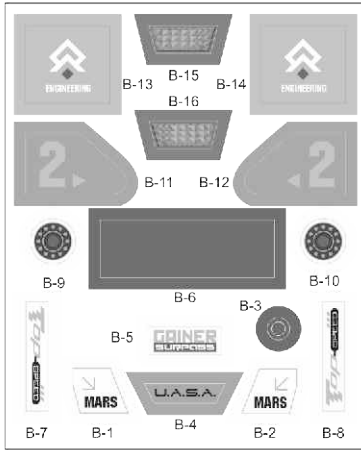


Aufkleber

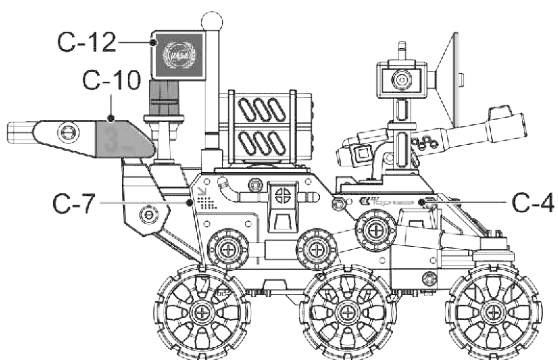
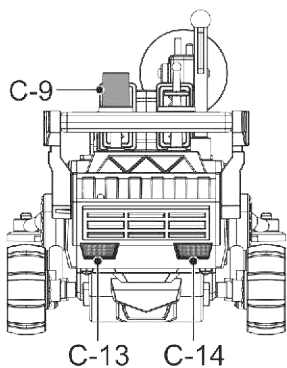
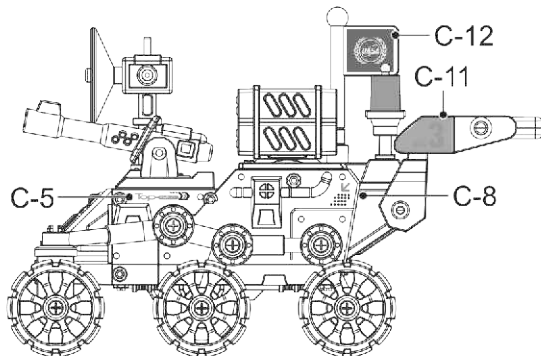
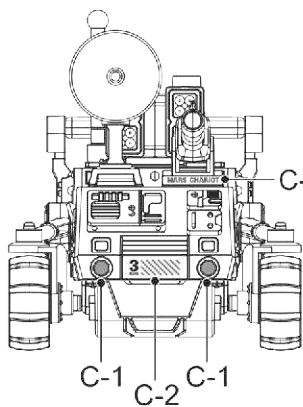
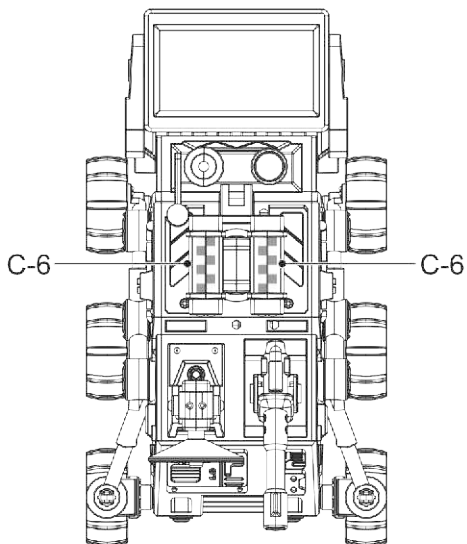
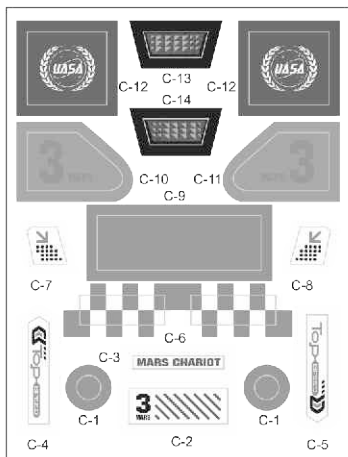
Mars-Erkundungsfahrzeug



Mars-Technikfahrzeug

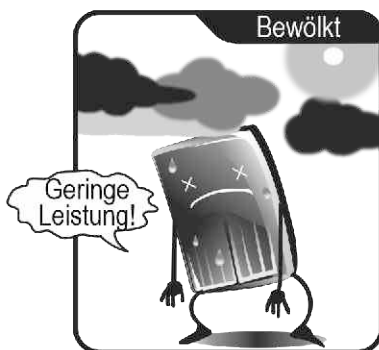


Mars-Fahrzeug





Nun ist es Zeit, etwas Spaß zu haben!



- 1** Die besten Ergebnisse werden erzielt, wenn das Gerät an einem sonnigen Tag betrieben wird, am besten im Freien unter direkter Sonneneinstrahlung.
- 2** Für Indoor-Spaß verwenden Sie eine 100-Watt-Halogenlampe. Das Produkt funktioniert nicht an einem bewölkten Tag, an schattigen Orten, bei indirektem Sonnenlicht oder unter einer Leuchtstofflampe.

Anweisung für Eltern

Dieses Produkt ist nur für Kinder ab 8 Jahren geeignet.

Wir empfehlen die Begleitung einer erwachsenen Person beim Erstellen des Bausatzes.

Bitte lesen Sie diese Anleitung sorgfältig durch, bevor Sie mit dem Bausatz beginnen.

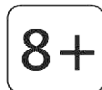


ACHTUNG



- Nicht geeignet für Kinder unter 3 Jahren! - Verschluckbare Kleinteile!
- Das Produkt enthält Ecken und scharfe Spitzen!

Die technischen Daten können ohne vorherige Ankündigung geändert werden.
Fotos und Abbildungen können vom tatsächlichen Produkt abweichen



*Bitte führen Sie die Bauteile nach Ablauf der
Gebrauchszeit entsprechend zertifizierten
Versorgern zu!*

MADE IN ROC