

JFB Expansor System

OSTEOTOMOS

Indicaciones: Labrar el lecho implantario en Hueso tipo III y IV



Ø 2'00 mm. Ref: 6700



Ø 2'70 mm. Ref: 6701



Ø 3'25 mm. Ref: 6702



Ø 3'80 mm. Ref: 6703

CONDENSADORES



Ø 3'00 mm. Ref: 6704



Ø 4'00 mm. Ref: 6705

TRITURADOR DE HUESO



Ref: 6660

Valdent *su depósito dental*

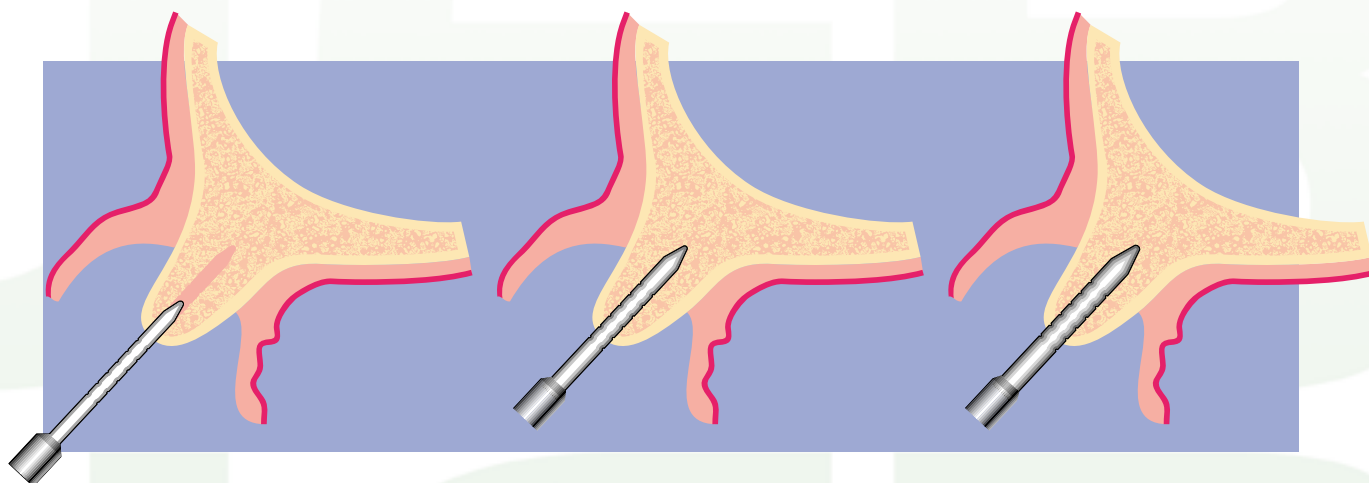
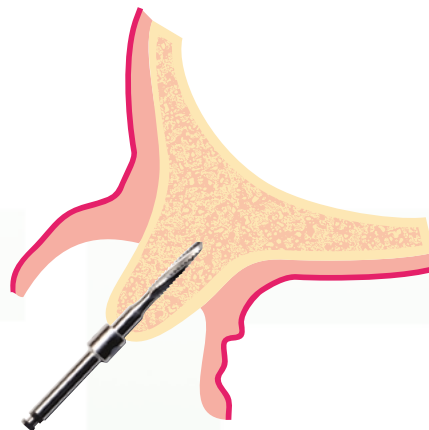
Protocolo Quirúrgico

Fresa Piloto Ø 1'5 mm

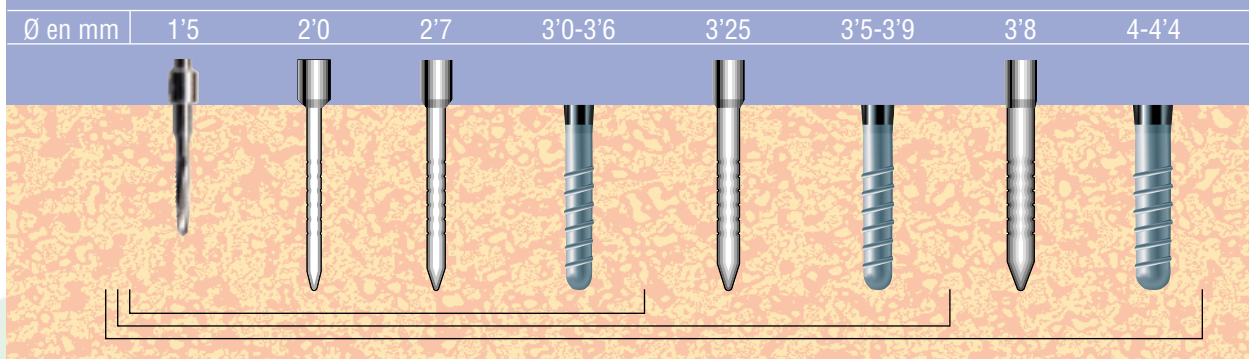
Perforar la cortical y profundizar hasta los 10 mm

Osteotomo 6700-6705

Labrar el lecho hasta la profundidad deseada aumentando progresivamente de osteotomo hasta alcanzar el diámetro del implante



Hueso Tipo III ó IV



Elevación Sinusal Atraumática

